

とあつかせつめいしょ
取り扱い説明書対象年齢 **3才以上**

※単2形アルカリ乾電池2本使用(別売り)

REQUIRES 2 LR14("C" SIZE) BATTERIES (NOT INCLUDED)

※初回特典以外のカーズトミカは別売りです。

※写真やイラストは実際の商品と多少異なる場合があります。

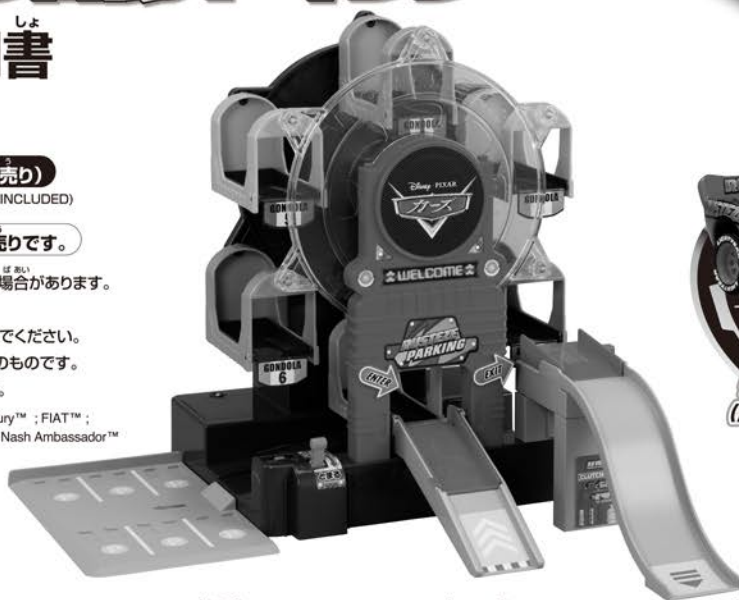
※写真の軌跡は走行のイメージです。

※カーズトミカ以外のミニカーを使用しないでください。

※写真のカーズトミカは2018年3月現在のものです。

予告なしに販売を中止する場合があります。

©Disney/Pixar; Porsche™; Hudson Hornet™; Mercury™; FIAT™; Willys™; ©Volkswagen AG; Hudson™; Cadillac™; Nash Ambassador™

TAKARA
TOMY®

この度はタカラトミー「カーズトミカ ビッグ回転パーキング」をお買い上げいただきまして、誠にありがとうございます。ご使用の前に、取り扱い説明書(本書)をよくお読みください。また、読み終わった後は必ず保管しておいてください。



くちいれない



うえにのらない

警告(けいこく)

保護者の方へ、必ずお読みください。

●小部品があります。誤飲・窒息の危険がありますので、3才未満のお子様には絶対に与えないでください。

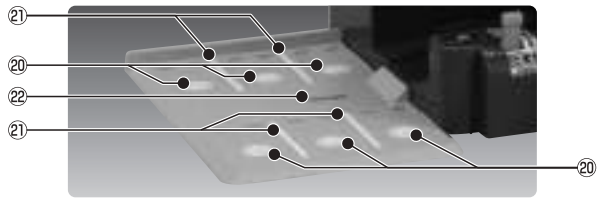
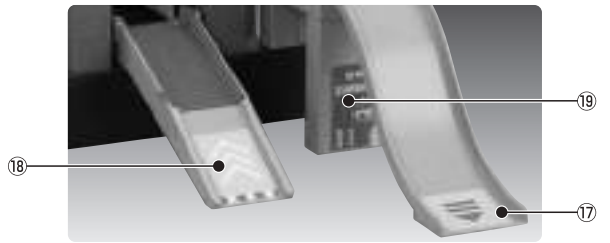
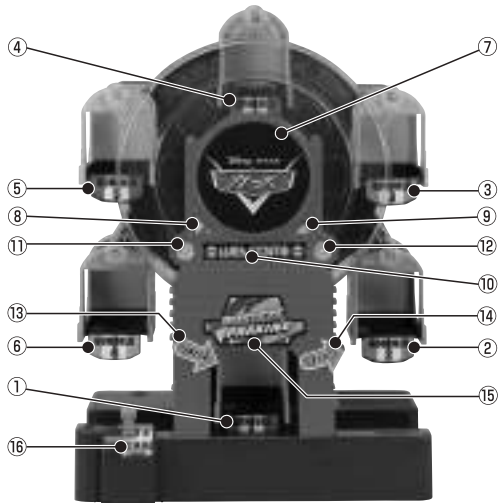
注意(ちゅうい)

- 動作中のゴンドラやホイールなど、可動部の隙間に指や髪の毛や衣類などをはさまれないように注意してください。
- 事故の原因となりますので、本体の上に座ったり、乗ったりしないでください。
- パーキング本体を組み立てた状態で持ち運ばないでください。サイドパーキングやスロープが外れたり、パーツがばらばらになり思わぬ事故の恐れがあります。
- パーキング本体にカーズトミカを置いたままで持ち運ばないでください。カーズトミカが落下して思わぬ事故の恐れがあります。
- スロープの出口に顔を近づけないでください。思わぬケガの恐れがあります。
- 電池を誤使用すると発熱・破裂・液漏れの恐れがあります。下記に注意してください。
 - ・二次電池(充電式電池)は、絶対に使用しないでください。
 - ・古い電池と新しい電池、いろいろな種類の電池を混ぜて使わないでください。
 - ・⊕⊖(プラスマイナス)を正しくセットしてください。
 - ・遊んだ後は必ずスイッチを切り、電池を外してください。
 - ・ショートさせたり充電、分解、加熱、火の中に入れてたりしないでください。
 - ・万一、電池から漏れた液が目に入ったときは、すぐに大量の水で洗い医師に相談してください。ひふや服についた時は水で洗ってください。
 - ・廃棄する時は、自治体の廃棄物処理の指示に従ってください。
- プラスチック袋を頭から被ったり、顔を覆ったりしないでください。窒息する恐れがあります。
- 思わぬ事故の恐れがありますので、ご使用後は3才未満のお子様の手が届かないところに保管してください。

使用上のお願い

○プラスチック袋は包装材ですので開封後はすぐに捨ててください。○ご使用前に取り扱い説明書(本書)をよくお読みください。また、読み終わった後は必ず保管してください。○カーズトミカ以外のミニカーは使用しないでください。○カーズトミカの車種によっては、正しく遊べないものがあります。ご了承ください。○可動部、取り付け部を無理に引っ張ったり、曲げたりしないでください。破損の原因となります。○ぶつかけたり、落としたり、ふみつけたりしないでください。○直射日光の当たる場所、暖房器具の近く、湿度が高すぎる所、低すぎる所などには置かないでください。○使用する状況によっては床などを傷つける場合がありますのでご注意ください。

ラベルの貼り方

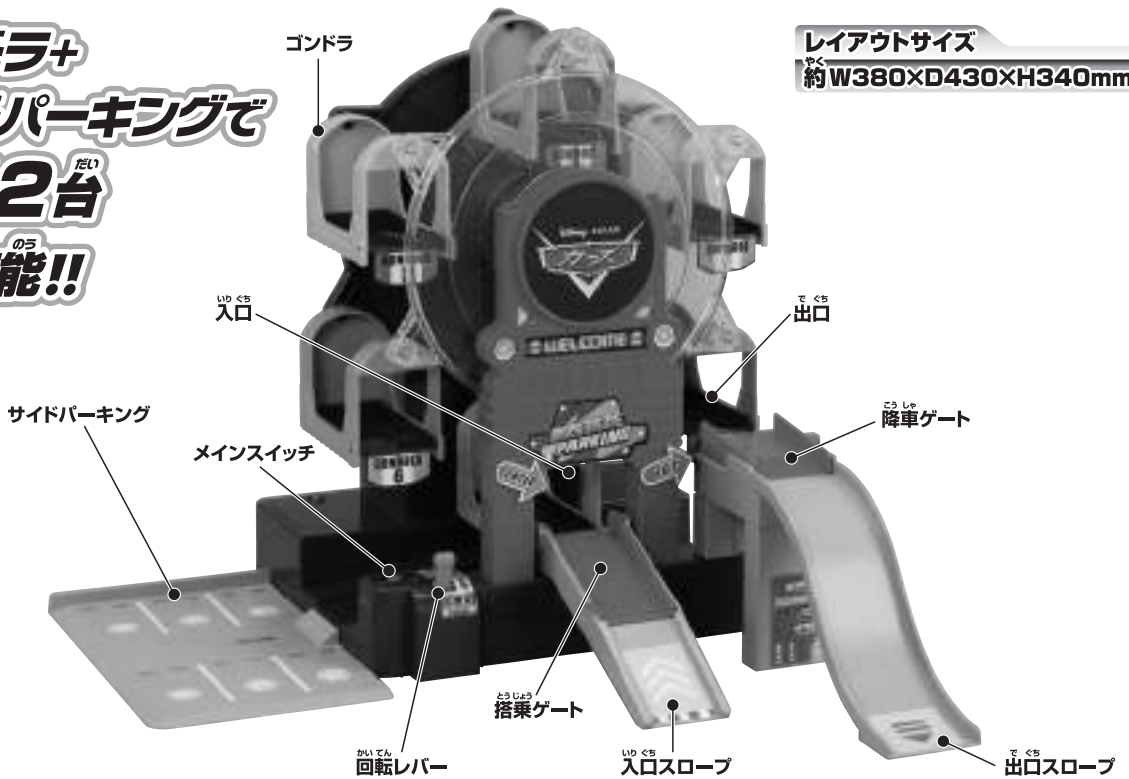


ラベルは図やパッケージを参考に、番号をよく見て貼ってください。

各部の名称

ゴンドラ+
サイドパーキングで
最大12台
駐車可能!!

レイアウトサイズ
約 W380×D430×H340mm



あそび方

① ゴンドラの回転のさせ方

連続回転

ON

メインスイッチをONで、回転レバーを「うごく」するとゴンドラが連続で回転します。

ゴンドラ一時停止

ON

とまる

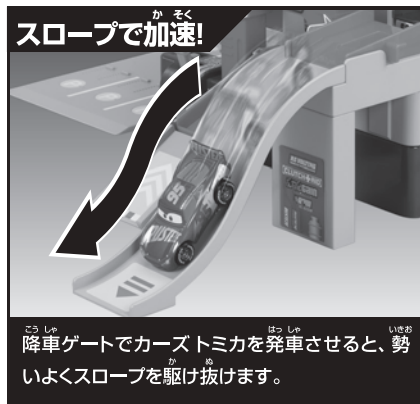
メインスイッチをONで、回転レバーを「とまる」にするとゴンドラが入口、出口の位置でストップします。

手動で回転

OFF

手動でもゴンドラを回転させることができます。
※必ずメインスイッチをOFFにした状態で行ってください。

②カーストミカの駐車と降車



③サイドパーキング



④ひみつの道路



このようなカーストミカはうまく遊べない場合があります。

※写真のカーストミカは一例です。



小さい・重量の軽い・特殊な形のカーストミカはうまく駐車/降車ができません。



車高の高いカーストミカは横転する場合があります。

カーストミカの車種(重い車や軽い車、背の高い車、幅が広い車、狭い車、特殊な車など)によっては、正しく遊べないものもございます。予めご了承ください。

注意とお願い

カーストミカの駐車/降車は必ずゴンドラを一時停止させた状態で行ってください。



タカラトミーでは子どもたちに安全で楽しいおもちゃと夢を第一に考えております。そのため、常に製品に対し研究、改良を行っており、お買い上げ時期によって同一製品の中にも多少異なるものや、パッケージの写真やイラストなどと異なる場合がございますがご了承ください。製品につきましては、万全の注意をはらって製造に当たっておりますが、万一お気付きの点がございましたら下記までご連絡ください。

タカラトミーグループ お客様相談室 おかけ間違いのないようご注意ください

0570-041031

電話受付時間 10~17時
月曜日~金曜日(土日・祝日を除く)

タカラトミーサポート 検索

<http://www.takaratomy.co.jp/support/index.html>



発売元: 株式会社 タカラトミー
〒124-8511 東京都葛飾区立石 7-9-10

●たのしいタカラトミーの情報はインターネットで <http://www.takaratomy.co.jp>