



カーズトミカ レバーで連続発進! ダイナミックタワー



取り扱い説明書

対象年齢 **3才以上** 乾電池は使用しません。
NO BATTERIES REQUIRED.



電池不要の遊び方にしたおもちゃです。
電池を必要とせず、繰り返し遊べます。

あそびがエコ



基本レイアウトサイズ

約 **W860×D350×H460mm**
※4台発進後、最大タワー高さ約680mm

※写真やイラストは実際の商品と多少異なる場合があります。
※写真の軌跡は走行のイメージです。
※写真のカーズトミカは2018年10月現在のもので、予告なしに販売を中止する場合があります。
※カーズトミカ以外のミニカーを使用しないでください。

※カーズトミカは別売りです。



©Disney/Pixar ; FIAT™ ; ©Volkswagen AG

カーズトミカの車種(重い車や軽い車、背の高い車、幅が広い車、狭い車、特殊な車など)によっては、正しく遊べないものもございます。予めご了承ください。

※写真は説明演出上たくさんのカーズトミカで遊んでいますが、タワーシューターは一度に最大4台までのカーズトミカで遊ぶ仕様です。

この度はタカラトミー「カーズトミカ レバーで連続発進! ダイナミックタワー」をお買い上げいただきまして、誠にありがとうございます。ご使用前に、取り扱い説明書(本書)をよくお読みください。また、読み終わった後は必ず保管しておいてください。

警告(けいこく)

保護者の方へ、必ずお読みください。

●小部品があります。誤飲・窒息の危険がありますので、3才未満のお子様には絶対に与えないでください。

注意(ちゅうい)

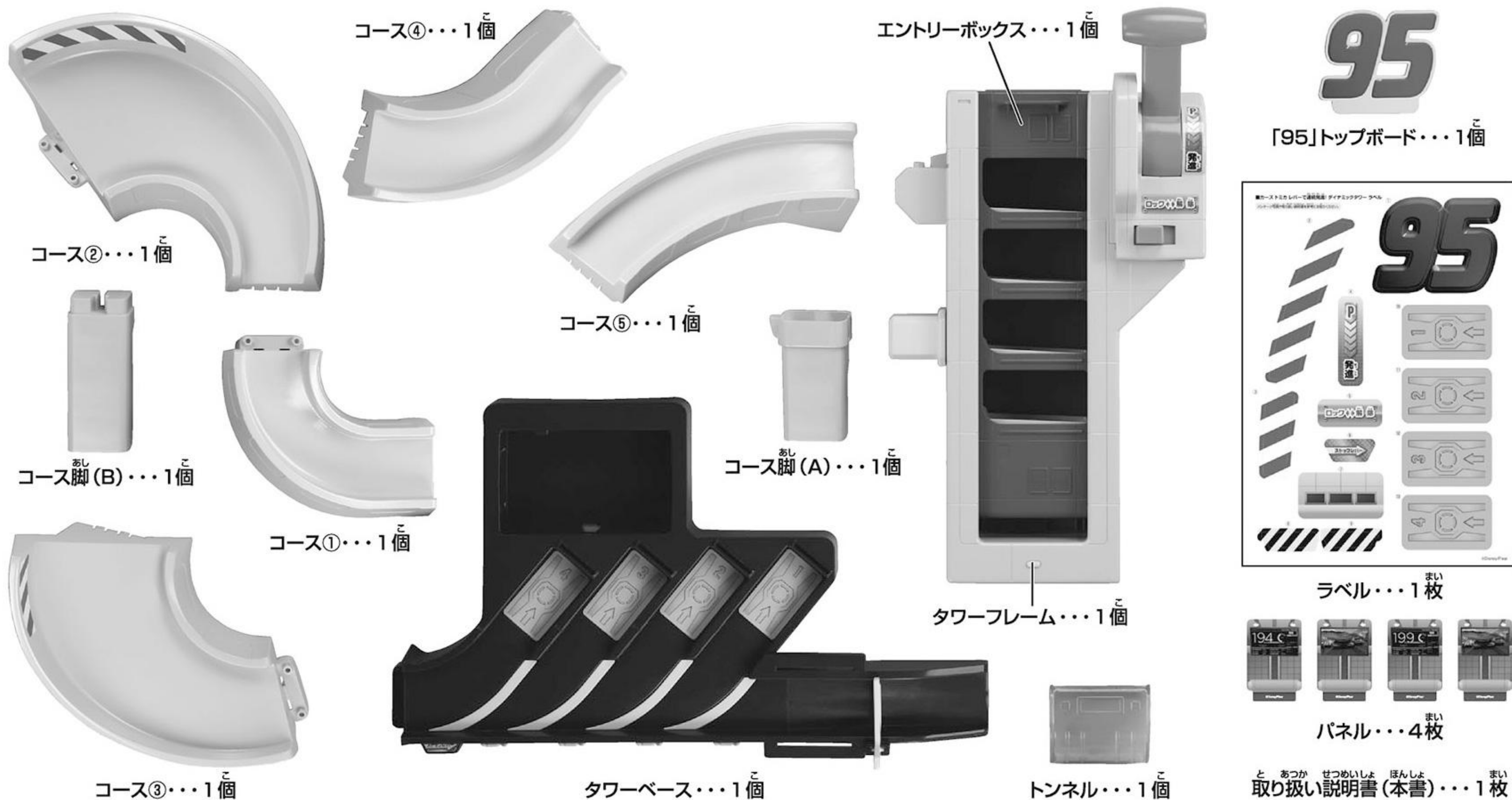
●レバーによる操作やロックを解除してエントリーボックスを動かす際は、固定グリップやエントリーボックスのツマミを使用し、絶対に手や指などをタワーとの隙間に入れないでください。ケガの恐れがあります。●可動部、部品の隙間に指や髪の毛や衣類などをはさまれないように注意してください。●エントリーボックスの差し込みや発進レバーによる操作は周囲に注意してゆっくりと行ってください。●エントリーボックスをタワーフレームに差し込む際は必ず何もついていない状態で行ってください。また、エントリーボックスが上がっている状態でカーズトミカをセットしないでください。タワーが不安定になり思わぬ事故の恐れがあります。●本製品を組み立てた状態で持ち運ばないでください。タワーやコースがばらばらになり思わぬ事故の恐れがあります。●本製品にカーズトミカをのせたままで持ち運ばないでください。カーズトミカが落下して思わぬ事故の恐れがあります。●エントリーボックスにカーズトミカ以外のものを絶対に入れたりのせたりしないでください。思わぬ事故の恐れがあります。●カーズトミカがコースから飛び出すことがありますので、コースやトンネルの出口付近に顔などを近づけないでください。●思わぬ事故の恐れがありますので、本製品の上にはのらないでください。また、よりかかったり、つかまり立ちをしないでください。●プラスチック袋を頭から被ったり顔を覆ったりしないでください。窒息する恐れがあります。●思わぬ事故の恐れがありますので、ご使用後は3才未満のお子様の手の届かないところに保管してください。

使用上のお願い

○プラスチック袋は包装材ですので開封後はすぐに捨ててください。○ご使用前に取り扱い説明書(本書)をよくお読みください。また、読み終わった後は必ず保管してください。○カーズトミカ以外のミニカーは使用しないでください。○カーズトミカの車種によっては、正しく遊べないものがあります。ご了承ください。○可動部、取り付け部を無理に引っ張ったり、曲げたりしないでください。破損の原因となります。○直射日光の当たる場所、暖房器具の近く、湿度が高すぎる所、低すぎる所などには置かないでください。○本製品を使用する際には周囲に壊れやすいものがない広く平らな場所で遊んでください。○ぶつかけたり、ふりまわすなど乱暴な遊びをしないでください。○使用する状況によっては床などを傷つける場合がありますのでご注意ください。○カーズトミカがコースなどと擦れて塗装のはがれやコースに傷がつく場合がございます。予めご了承ください。○ロック解除スイッチを操作してエントリーボックスを上下動させる際に、可動音が発生します。予めご了承ください。

はいているもの ※写真はラベルを貼ったイメージです。

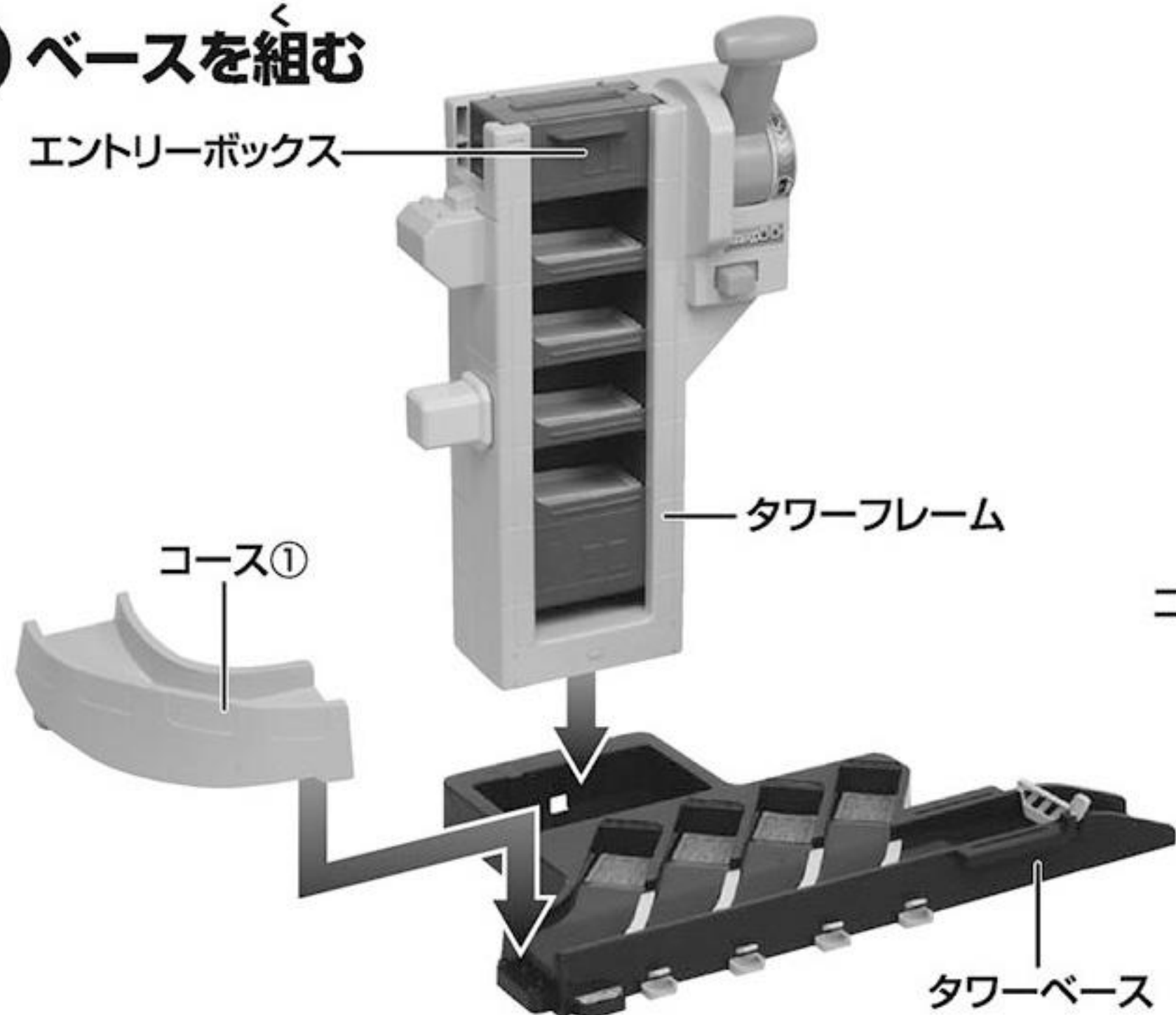
※開梱時、エントリーボックスはタワーフレームに予めセットされています。



組み立て方 ※写真はラベルを貼ったイメージです。

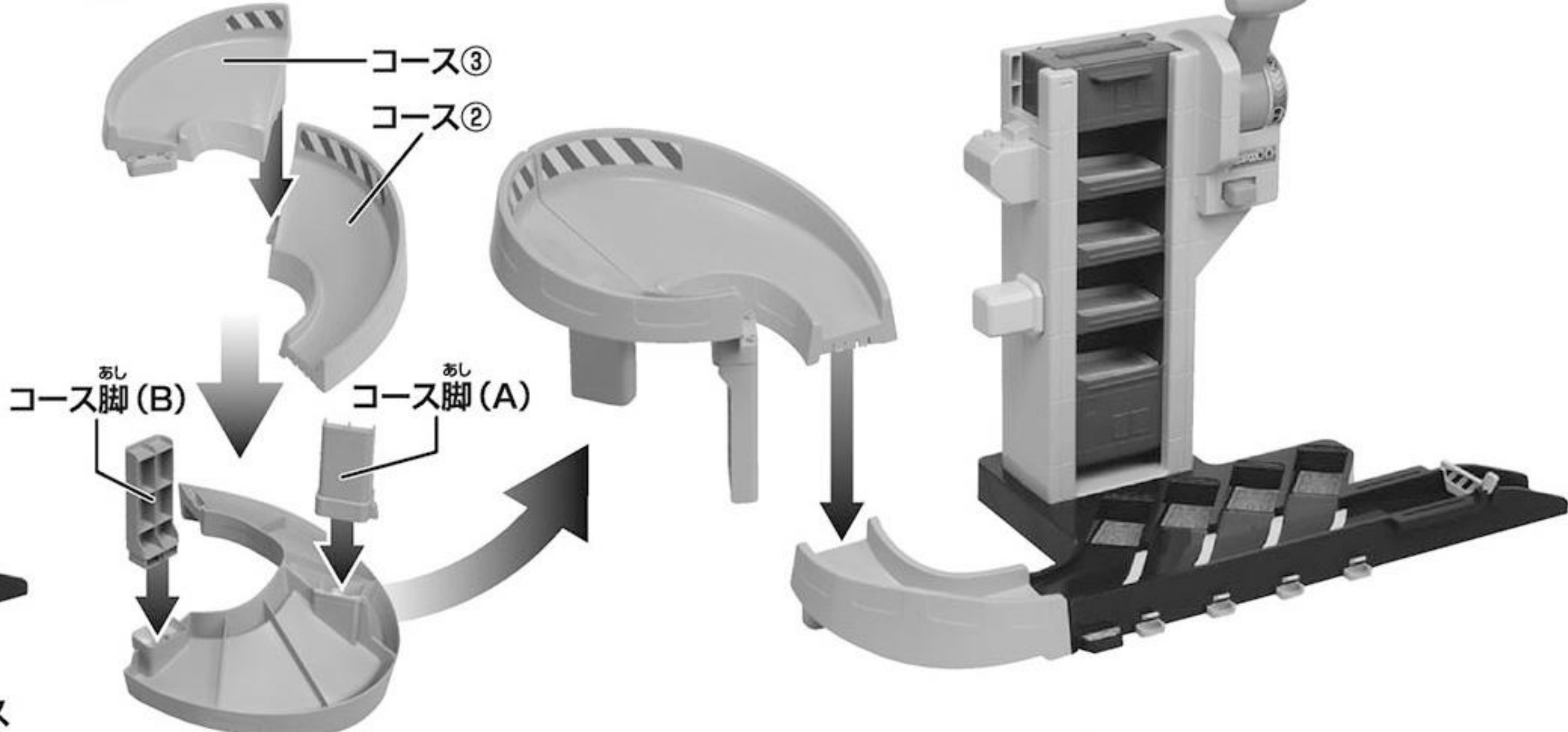
① ベースを組む

エントリーボックス



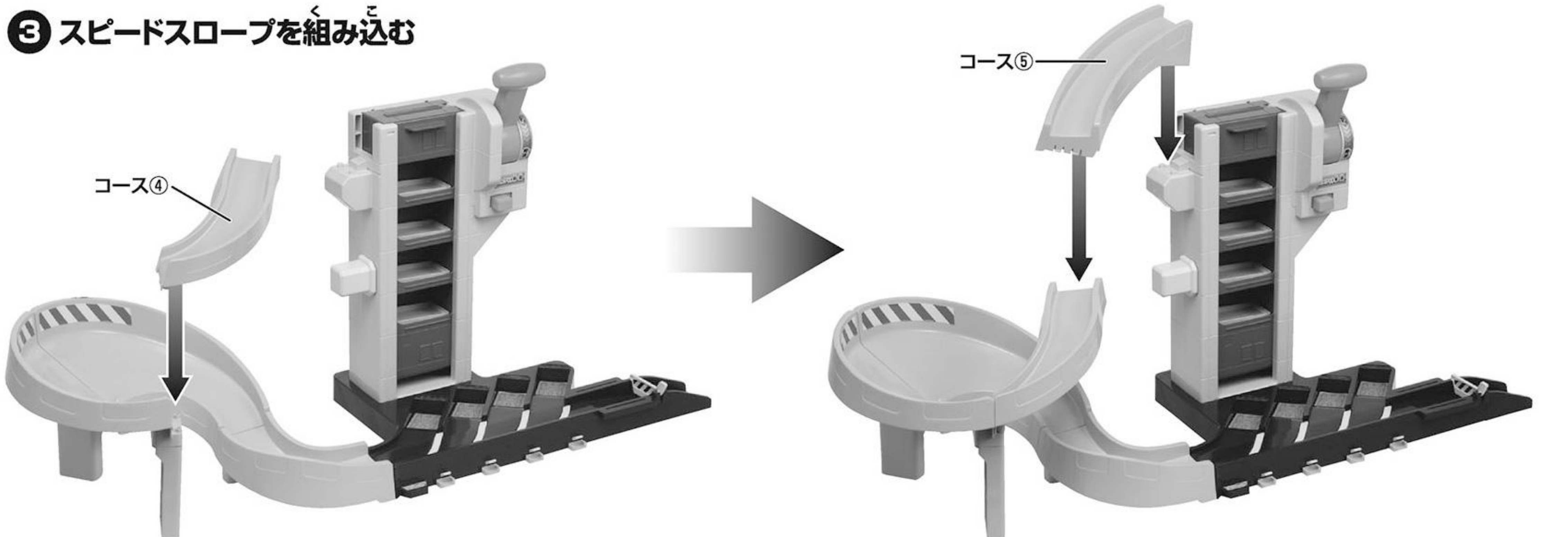
タワーベースにエントリーボックスがセットされたタワーフレームとコース①を取り付けます。

② スーパーバンクを組み込む

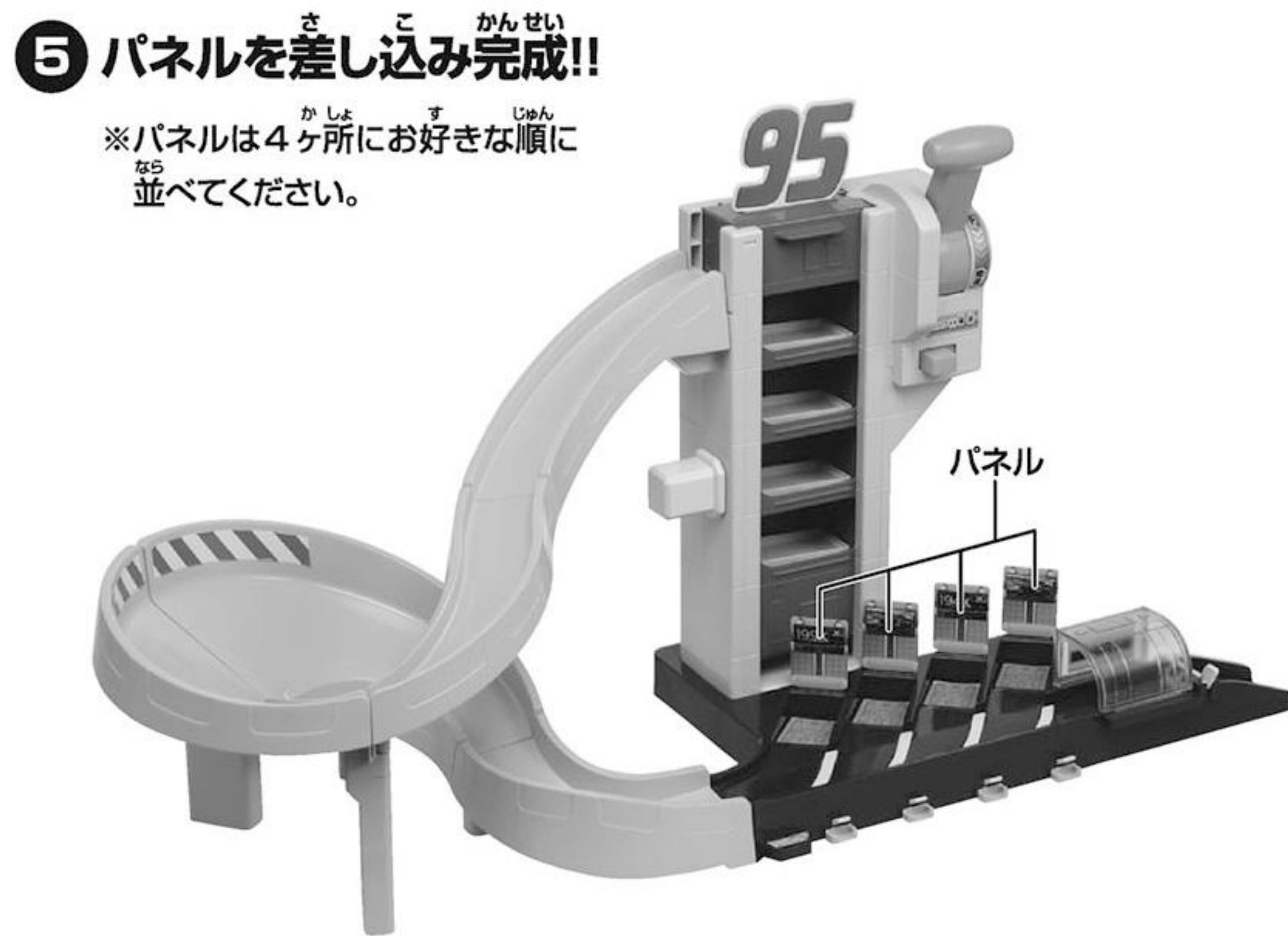
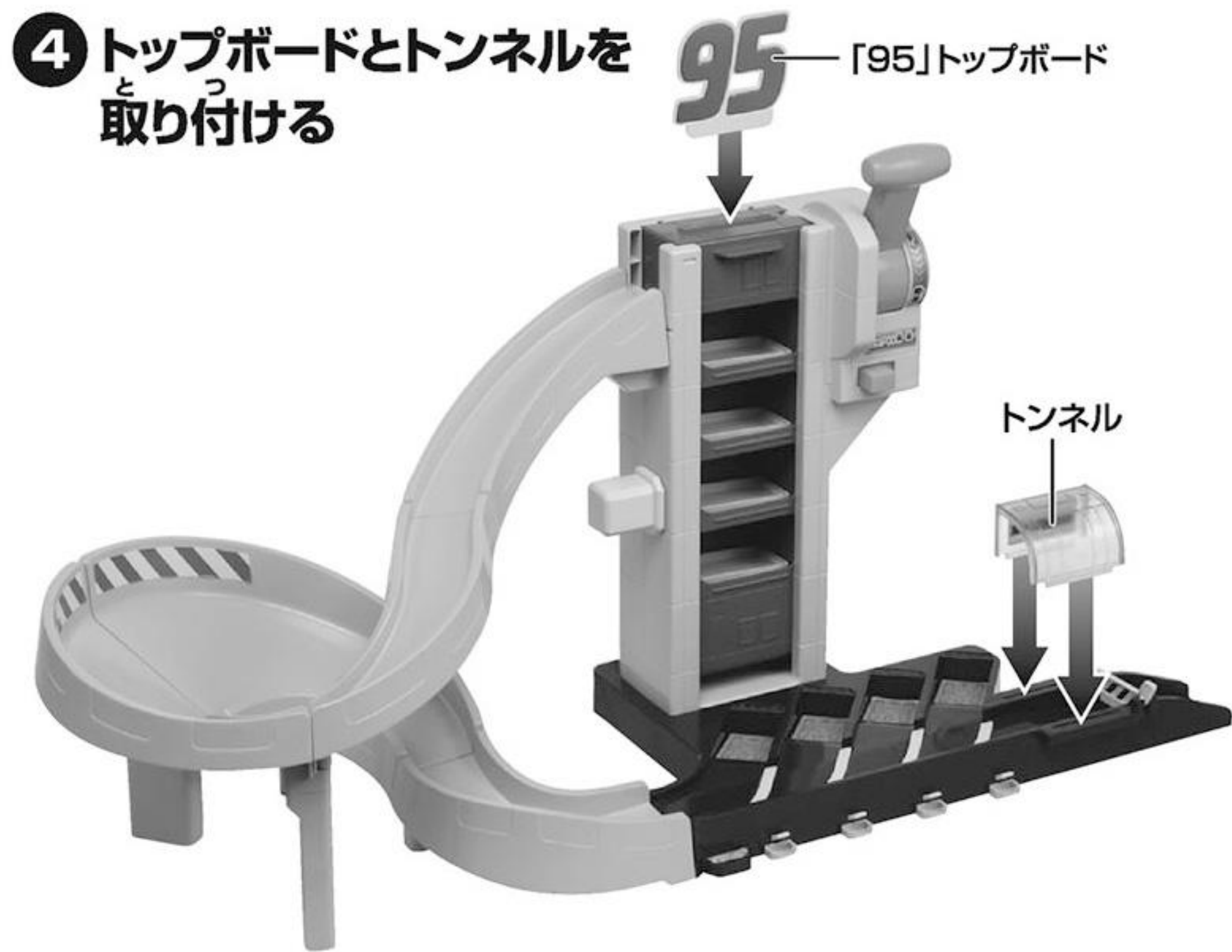


コース②とコース③を組み、裏側にコース脚(A)とコース脚(B)を取り付けます。組み上がった後、コース②側をコース①につなげます。

③ スピードスロープを組み込む

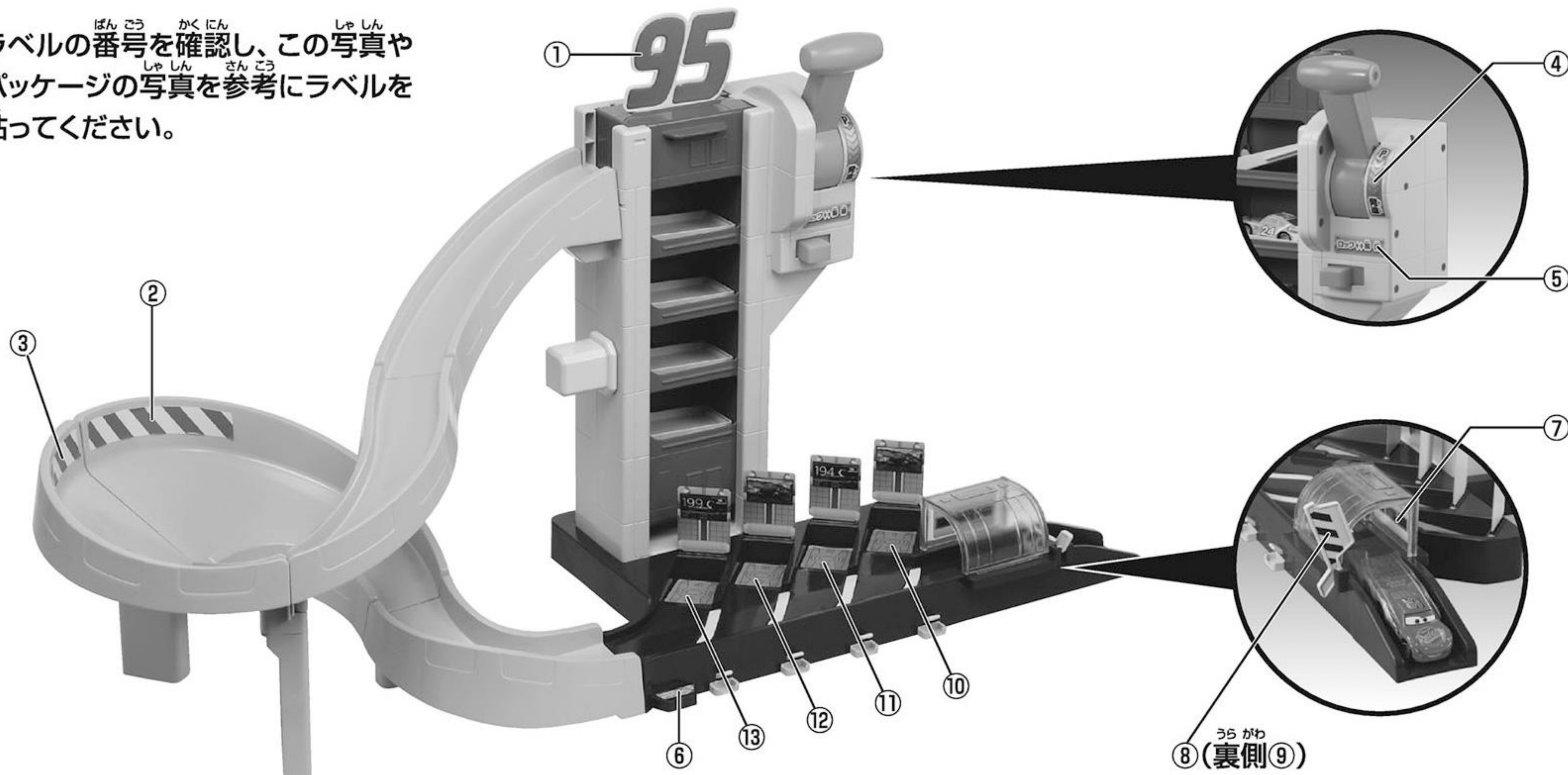


コース④をコース③へ取り付けた後、コース⑤をコース④とタワーフレームをつなぐ様に取り付けます。

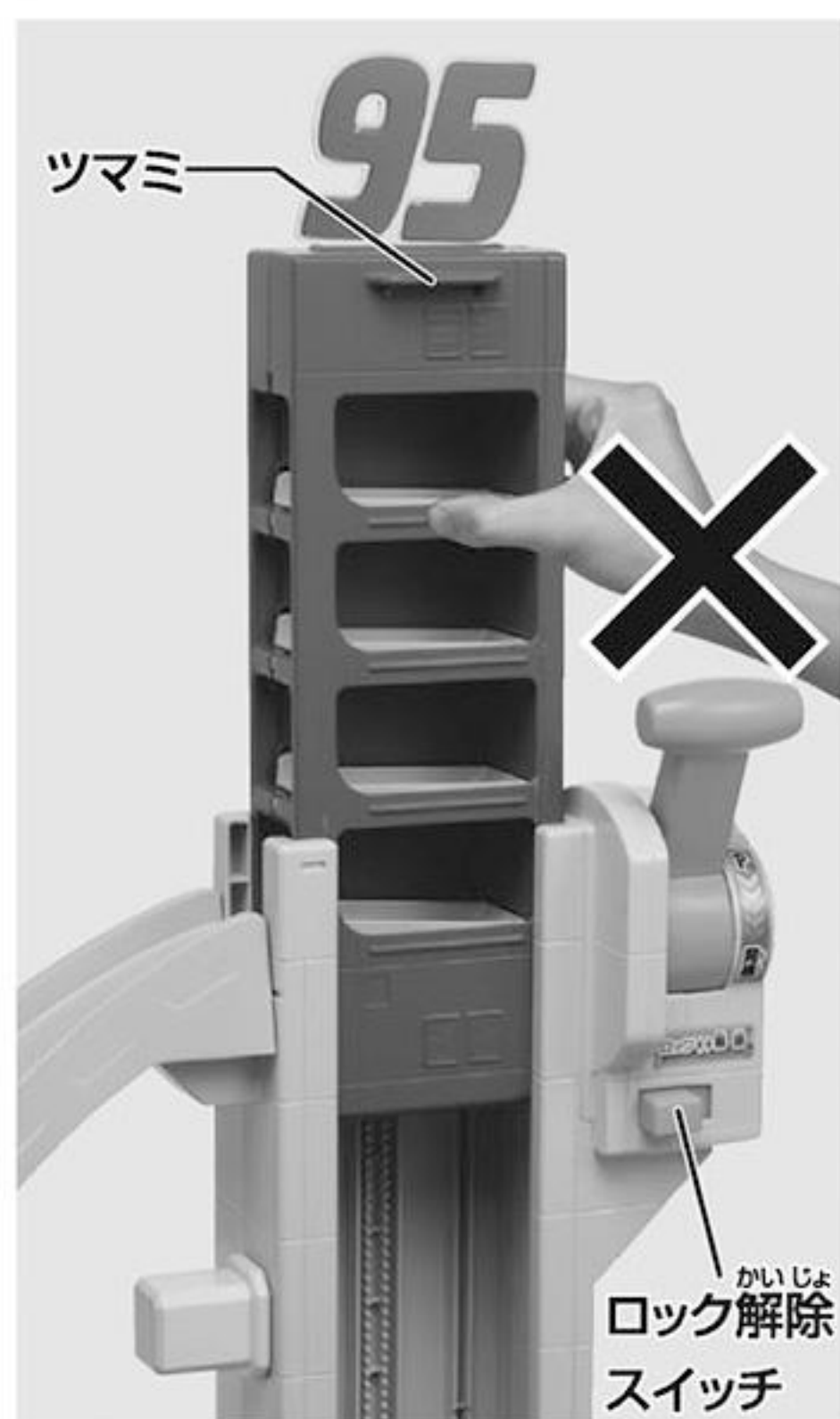


ラベルの貼り方

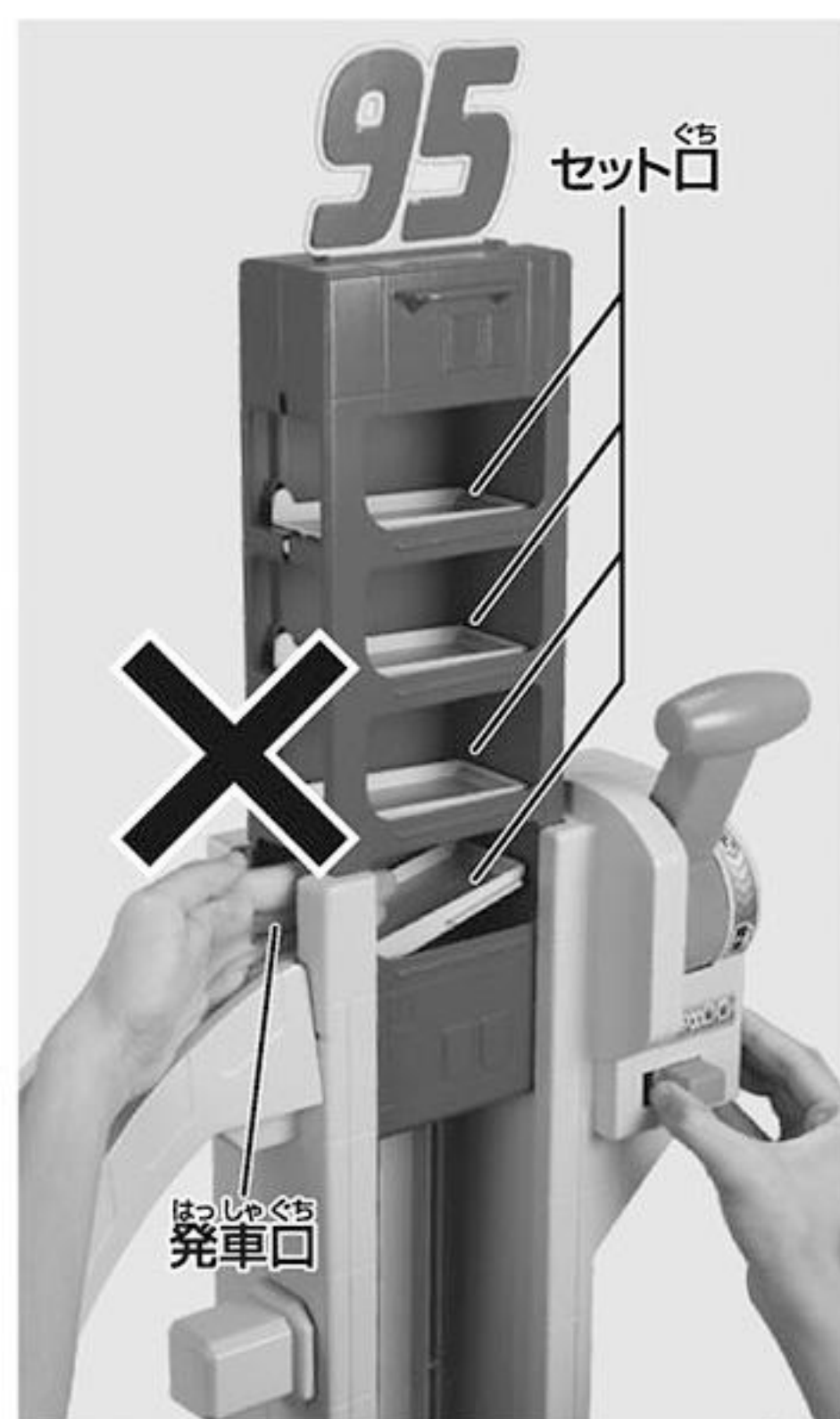
ラベルの番号を確認し、この写真やパッケージの写真を参考にラベルを貼ってください。



注意とお願い (本製品で安全に遊んでいただくために以下の点にご注意ください)

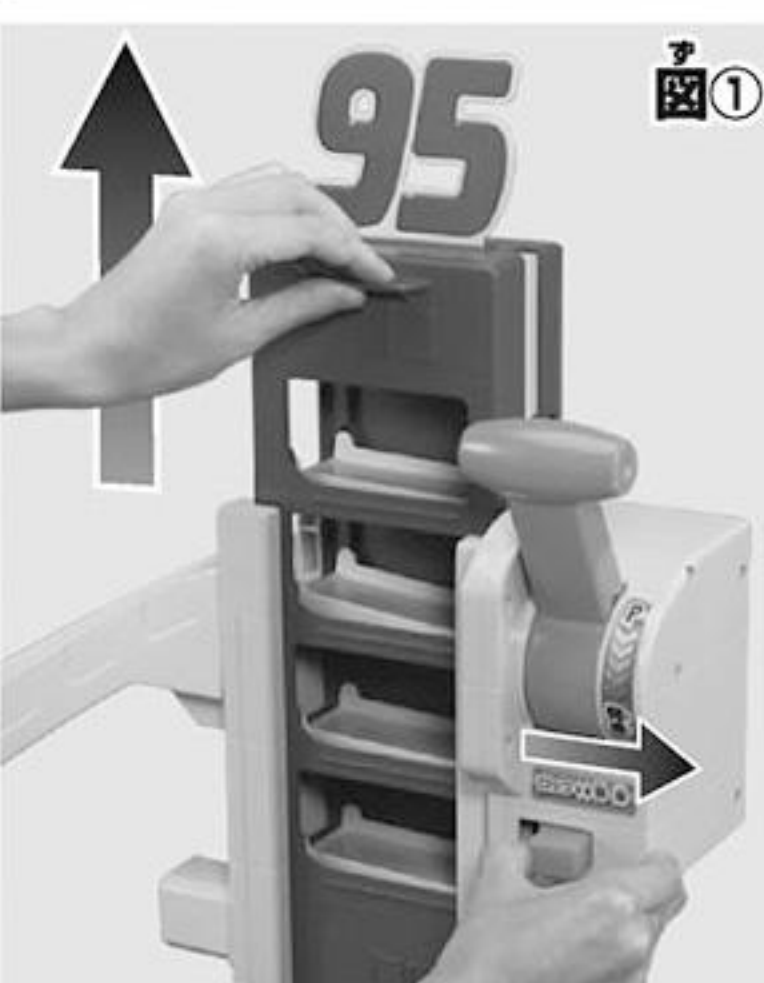


ロック解除と同時にエントリーボックスが可動する場合がございます。ロックを解除する際は、必ず先にツマミを持ち、その他の部分に手や指などをかけないでください。



カーストミカの発進動作中、または発進後、エントリーボックスが可動する状態でカーストミカの発車口やセット口に指や手を入れないでください。

エントリーボックスの着脱



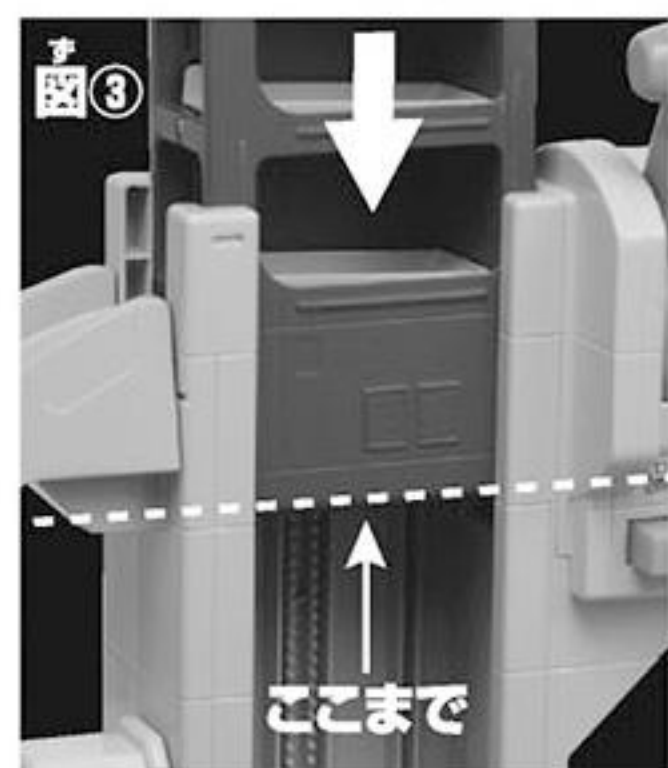
もしもの詰まりや4ページの遊び方のリセットに際して、エントリーボックスはタワーフレームから引き抜くことが可能です。

ロック解除スイッチを操作してエントリーボックスを上下動する際に、可動音が発生します。予めご了承ください。



4台発進後の状態、もしくはタワーフレームに収まった状態でロック解除スイッチを右側(解除)にし、エントリーボックスを上へ引き抜いてください。(図①、②)

エントリーボックスを戻す際は、スムーズにタワーフレームにおさまるところまで差し(図③)、以後は4ページの遊び方のリセットと同じ方法で戻してください。



※タワーの転倒や指などはさまない様十分にご注意ください。



セット
エントリーボックスにカーズトミカをセットしよう!一度に最大4台までセットできます。
※カーズトミカの前後の向きに注意してください。



はっしん発進
左手で固定グリップをにぎり、右手で発進レバーを下へゆくり下げて発進させよう!
※プレートがしっかり斜めになるまで発進レバーを引き下げてください。

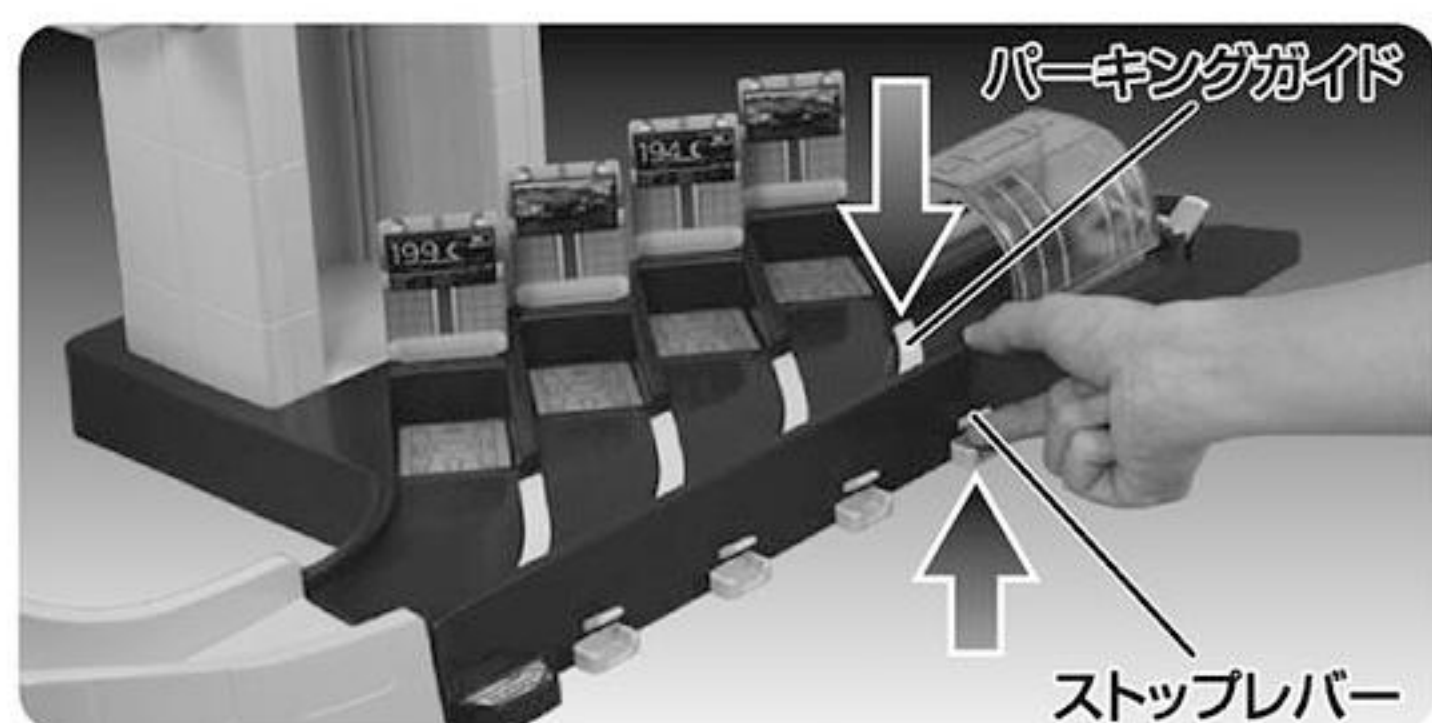


スピードスロープ
発進されたカーズトミカはスピードスロープを急加速しながら駆け抜ける!!

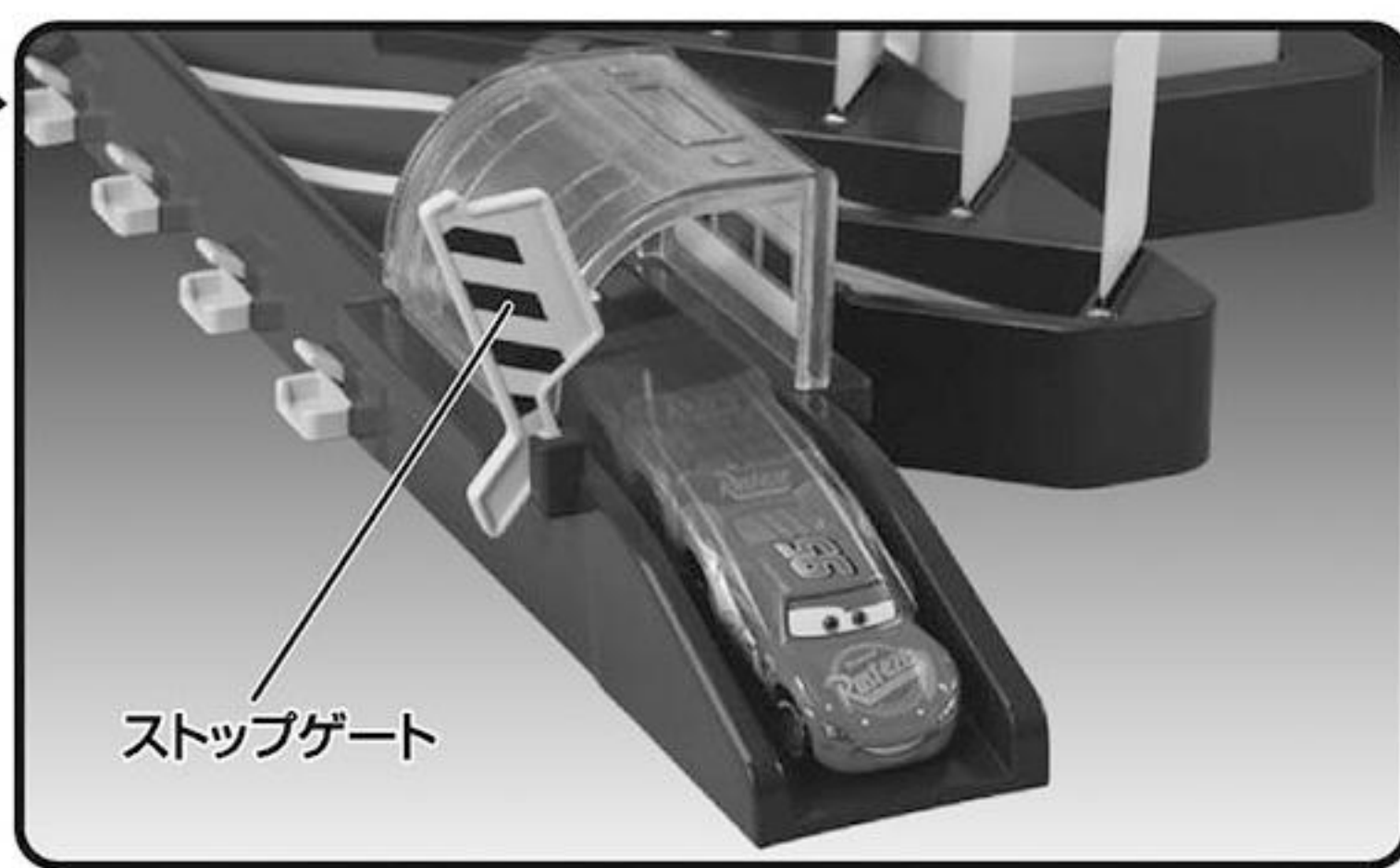


スーパーバンク
高速でスーパーバンクに進入!!クラッシュせずにコーナーを曲がりきれれるかな!?

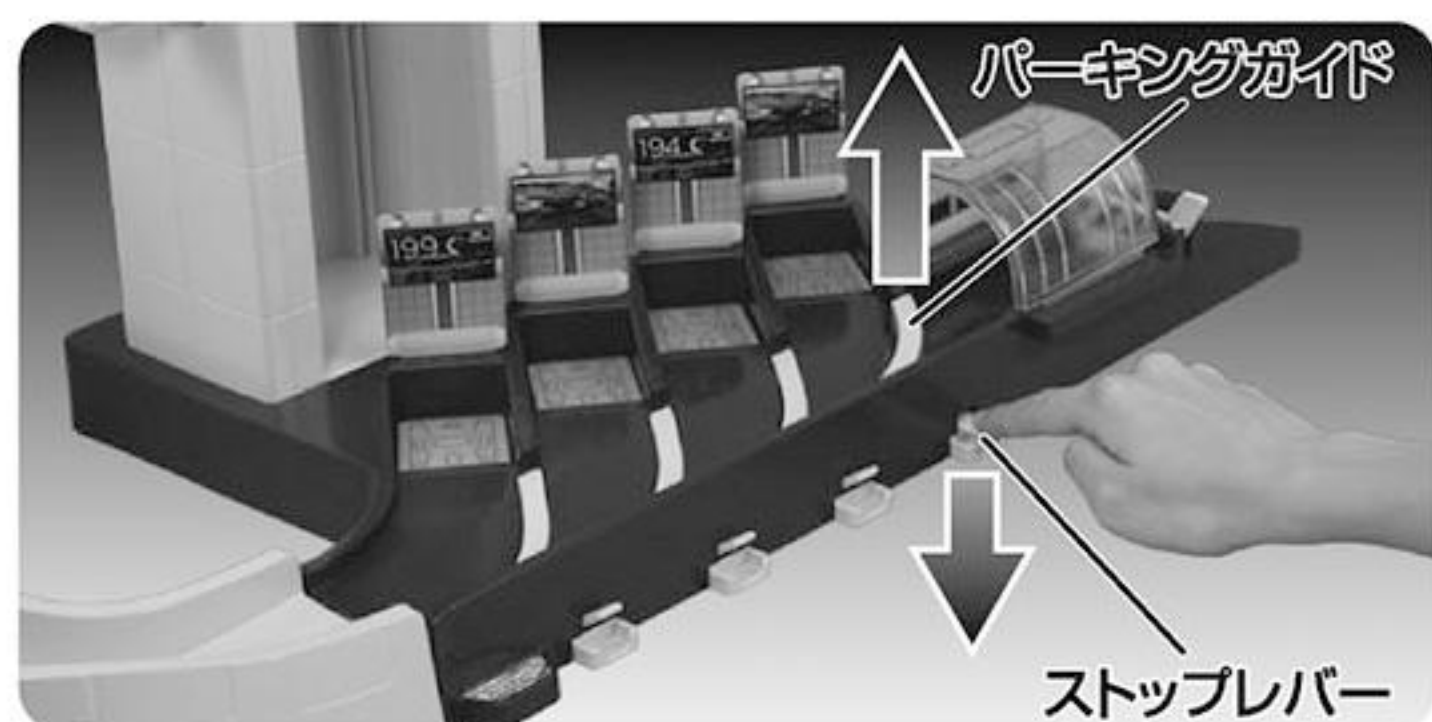
トンネルで遊ぶ場合



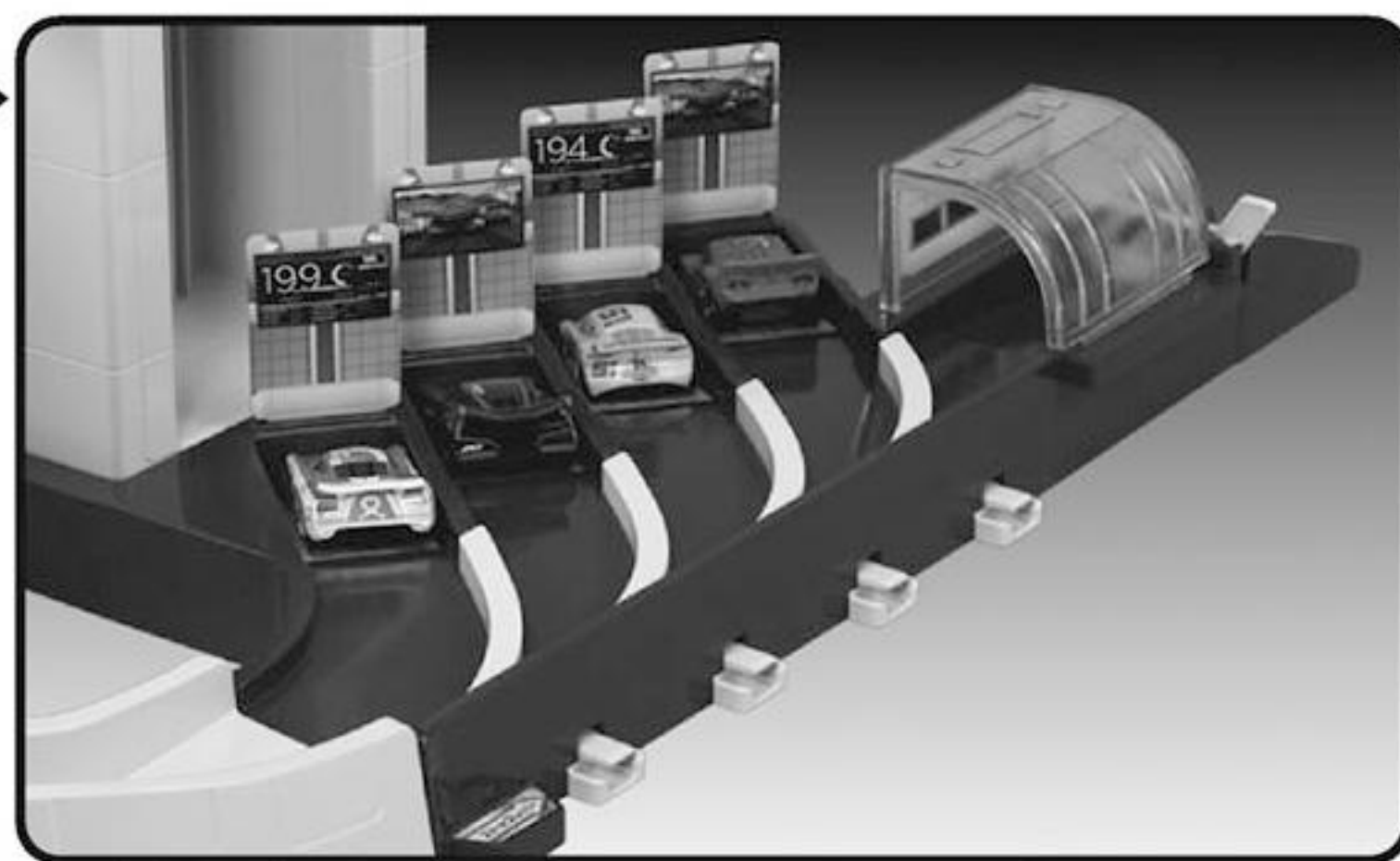
全てのストップレバーを引き上げると、パーキングガイドが下がります。次にトンネル横のストップゲートを上に起こします。その状態で走らせると直進し、トンネルを通過します。



パーキングロットで遊ぶ場合



駐車させたいパーキングロットのストップレバーを下に押し、パーキングガイドを上げます。上がったパーキングガイドに誘導されて、カーズトミカがパーキングロットに向かいます。
※駐車させたいパーキングロット以外のストップレバーが下がっていることを確認してください。

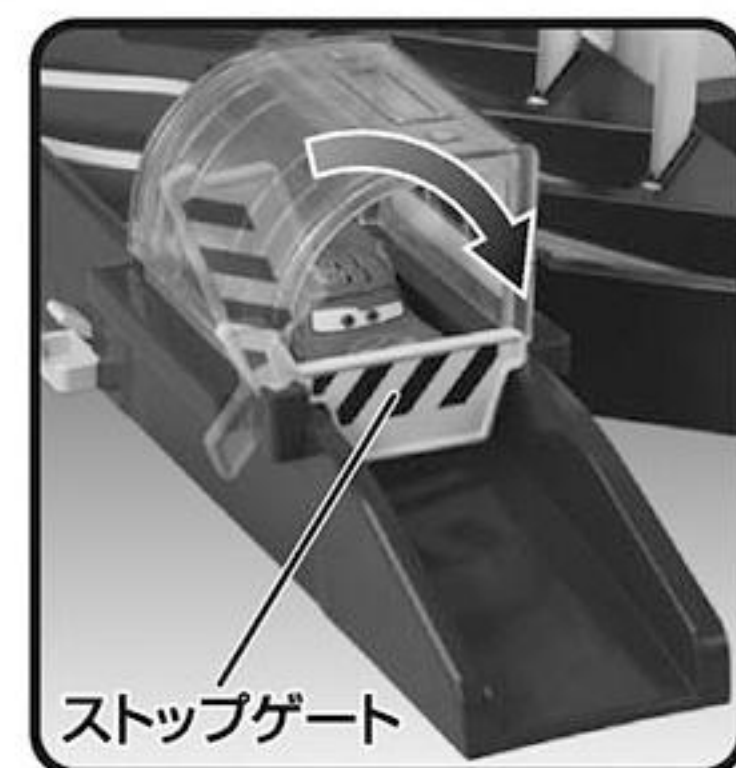


リセット
全てのカーズトミカを発進させたら、先につまみを持ち、ロックを解除にした状態で、エントリーボックスを下げ、元の状態に戻します。繰り返し遊べます!!

トンネルでイメージ遊び

トンネル横のストップゲートを下げて、トンネル内にカーズトミカを置いたら、メカニカルチェックです。

※遊び終わったら、ストップゲートを上に起こしてカーズトミカをトンネル内から取り除いてください。



このようなカーズトミカは、うまく発進・コースを走行することができません。※写真のカーズトミカは一例です。

<p>特殊な形・小さい・重量の軽いカーズトミカは発進や走行で本来の遊びができない場合があります。</p>	<p>車高の高い・重い・角ばっているカーズトミカは、転倒するなどコースをうまく走りません。</p>
--	---

カーズトミカの形状や走行の軌道により、パーキングロットへの駐車、トンネルの通過・停止がうまくできない場合があります。予めご了承ください。

カーズトミカの車種(重い車や軽い車、背の高い車、幅が広い車、狭い車、特殊な車など)によっては、正しく遊べないものもございます。予めご了承ください。

タカラトミーでは「子どもたちに安全で楽しいおもちゃと夢を」を第一に考えております。そのため、常に製品に対し研究、改良を行っており、お買い上げ時期によって同一製品の中にも多少異なるものや、パッケージの写真やイラストなどと異なる場合がございますがご了承ください。製品につきましては、万全の注意をはらって製造に当たっておりますが、万一お気付きの点がございましたら下記までご連絡ください。

タカラトミーグループ お客様相談室 おかけ間違いのないようご注意ください

0570-041031

電話受付時間 10~17時
月曜日~金曜日(土日・祝日を除く)

タカラトミーサポート 検索

<http://www.takaratomy.co.jp/support/index.html>



発売元: 株式会社 タカラトミー
〒124-8511 東京都葛飾区立石 7-9-10

●たのしいタカラトミーの情報はインターネットで <http://www.takaratomy.co.jp>