

使い始める前に② 電池の入れ方

※乾電池交換の際には【13ページ：乾電池の交換】をご覧ください。

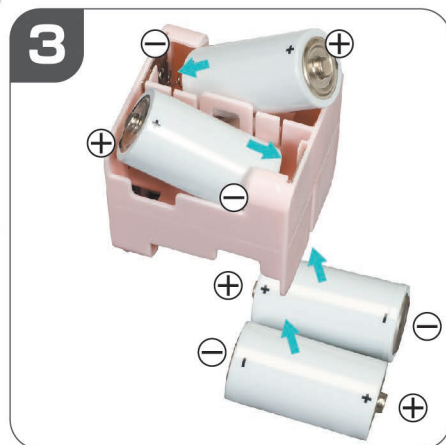
単2形アルカリ乾電池（以下「乾電池」）×4本をご用意ください。



洋服をぬがせて背中中のファスナーを開け、①電池カバーロックを回して、②電池カバーを開けます。



中から③電池ケースを取り出します。



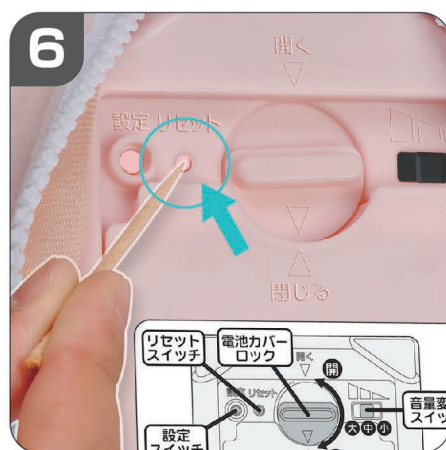
③電池ケースに、単2形アルカリ乾電池4本を、図のように＋の向きに注意してセットします。



③電池ケース上部にあるオレンジ色の説明にそって、③電池ケースをもとに戻してください。奥まで「カチッ」と音がするまではめてください。②電池カバーを閉じてください。



①電池カバーロックを回して②電池カバーを閉じてください。
※②電池カバーがしっかり閉じていない場合、正常に作動しないのでご注意ください。



②電池カバー上部にある【リセットスイッチ】を、ペン先など、先の細い棒で押してください。背中中のファスナーを閉めて、洋服を着せてください。



ご注意

「リセットスイッチ」を押す必要があるのは、ご購入時に初めて乾電池をセットするときだけです。その後の乾電池交換では「リセットスイッチ」は押さないで下さい。乾電池交換時に「リセットスイッチ」を押すと全ての設定内容が消去されてしまいますのでご注意ください。



6ページ
使い始める前に③
初期設定へ