

# 乾電池の交換

単2形アルカリ乾電池(以下「乾電池」)×4本使用

アルカリ乾電池の寿命は1日40分遊んだ場合、約2ヶ月です。(遊び方によって異なります)

## 電池残量のお知らせ

ネルルが「なんかウトウトしちゃう…」というセリフを繰り返すようになったら、電池残量が少なくなっています。速やかに電池交換をしてください。

乾電池を交換する際は、今セットされている単2形アルカリ乾電池4本すべてを交換してください。

※乾電池がなくなってから新しい乾電池への交換は、6分以内に行ってください。

6分以上経過してしまうと、日付などを忘れてしまう可能性があります。その場合は【6ページ:初期設定】の手順に従って、もう一度教えてあげる必要があります。

※「なんかウトウトしちゃう…」のセリフを言うようになってから時間が経過していると、6分以内に交換しても、すでに設定が消えてしまっている場合もあります。

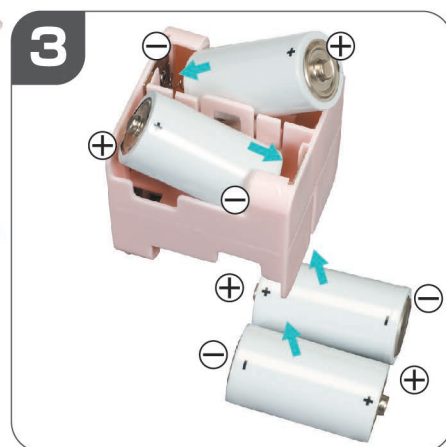
## 乾電池の交換手順



洋服をめがせて背中中のファスナーを開け、①電池カバーロックを回して、②電池カバーを開けます。



中から③電池ケースを取り出します。



③電池ケースに、単2形アルカリ乾電池4本を、図のように＋の向きに注意してセットします。



③電池ケース上部にあるオレンジ色の説明にそって、③電池ケースをもとに戻してください。奥まで「カチツ」と音がするまではめてください。②電池カバーを閉じてください。



①電池カバーロックを回して②電池カバーを閉じてください。

※②電池カバーがしっかり閉じていない場合、正常に作動しないのでご注意ください。



背中中のファスナーを閉め、ネルルの左右どちらかの手を握ってください。乾電池の交換は終了です。

※設定が消えてしまった場合はメロディが鳴り、ネルルが質問をしてくるので再度設定を行なってください。詳しくは【6ページ:初期設定】をご覧ください。