

スリリングなやまみちを楽しみたい

3WAY オートやまみちどうろセット No.70

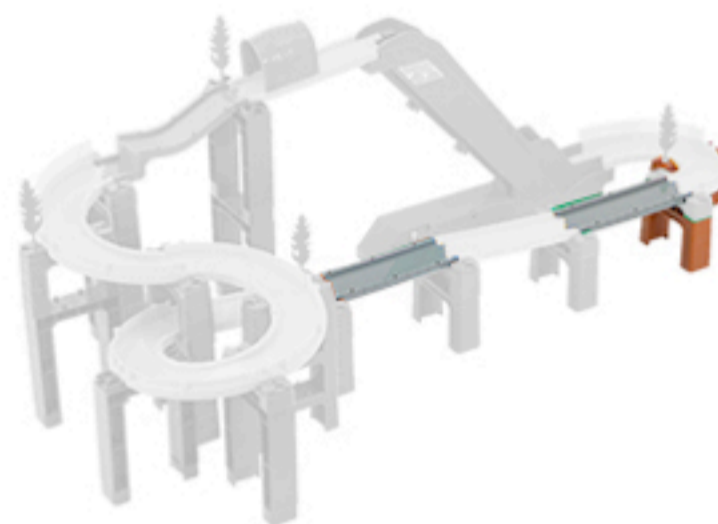
よこに広げる
レイアウト

レイアウトの特徴

基本のレイアウトを少しだけ組み替えたコース。
直線での下りが多いので、車の姿がよく見えながら、落ちるコース。

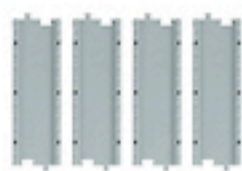


このレイアウトに追加したパーツはこちら



D-04 直線どうろ ×1セット
D-08 4段橋脚 ×1セット

つけたパーツ



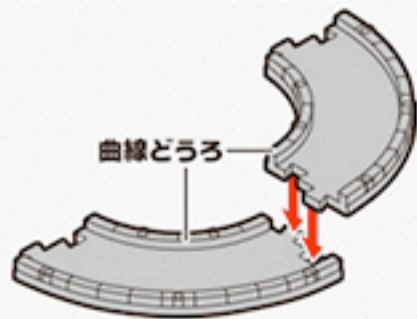
D-04 直線どうろ



D-08 4段橋脚

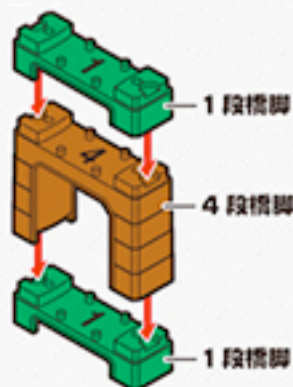
レイアウトづくりかた講座

どうろとどうろは
端の凹凸を合わせてつなごう！



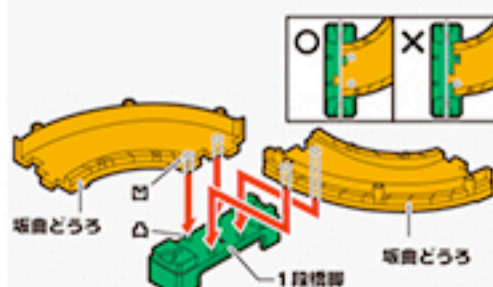
1 どうろのつなぎかた

どうろとどうろは、端の凹凸をあわせてつなごう



2 橋脚のつなぎかた

橋脚は上下でつなげることができ
るよ！



3 どうろと橋脚のつなぎかた

どうろと橋脚は、どうろの裏の穴に
橋脚の出っばりを合わせてつなご
う！