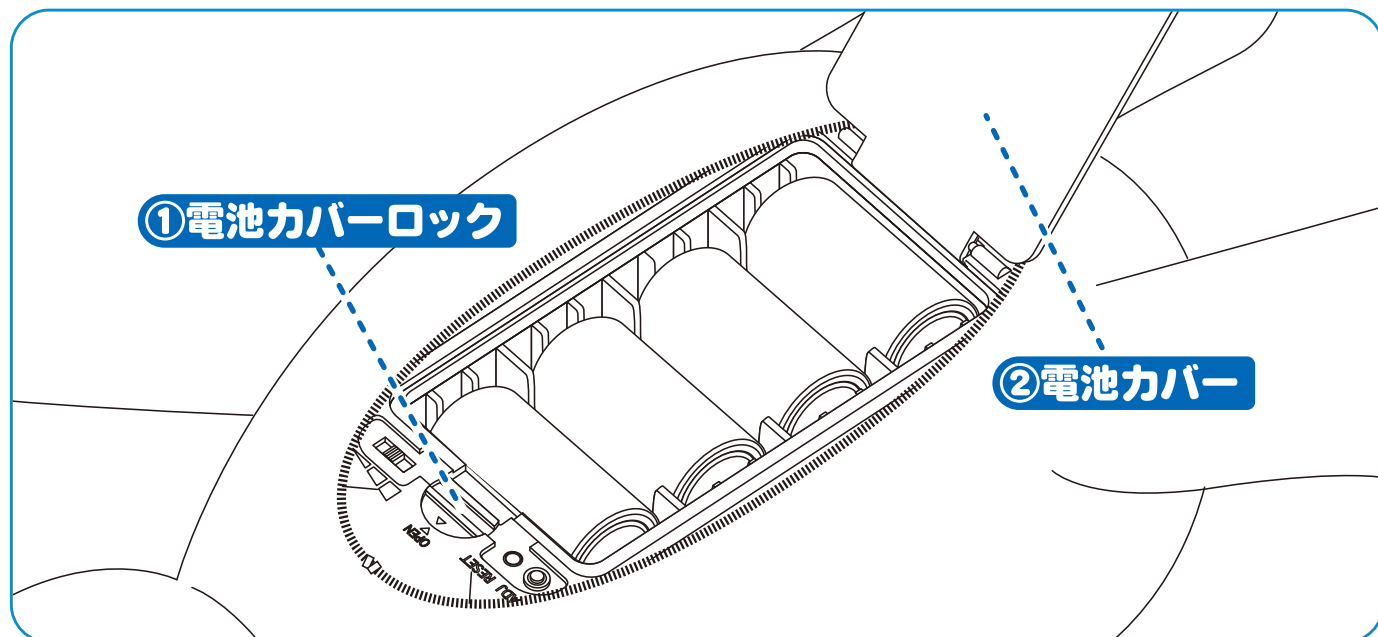


乾電池の交換



● 乾電池を交換する際は、今セットされている乾電池4本すべてを交換してください。

● 乾電池の寿命は1日40分遊んだ場合、約1ヶ月です。(遊び方によって異なります)

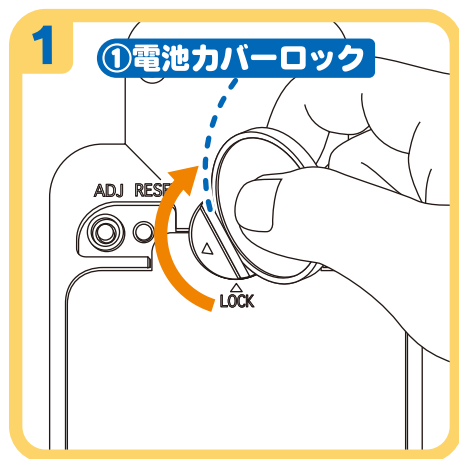
※乾電池がなくなってから新しい乾電池への交換は、24時間以内に行ってください。

乾電池がなくなってから24時間以上経過すると、日付や時刻の設定がずれてしまいます。

24時間以上経過してしまい、日付や時刻がずれてしまった場合は、もう一度教えてあげる必要があります。

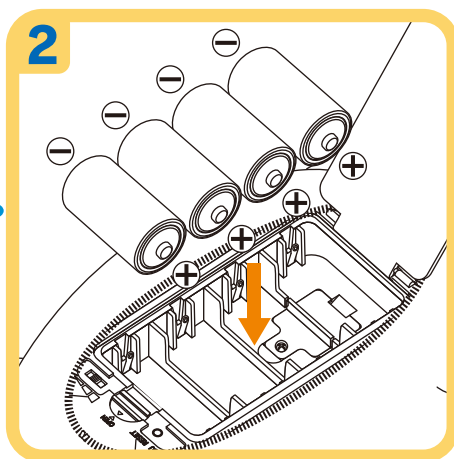
乾電池の交換手順 【電池のセットは、大人の方が行ってください。】

単2アルカリ乾電池(以下「乾電池」)×4本使用(別売り)



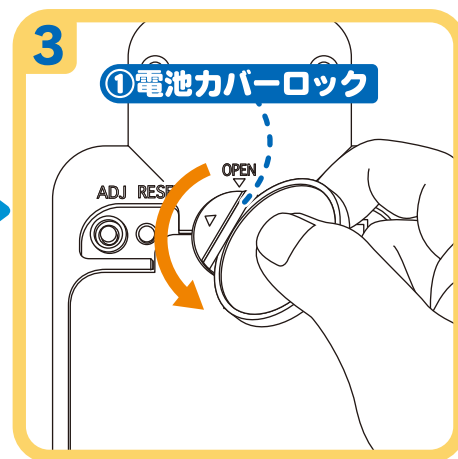
お腹のファスナーを開け、
①電池カバーロックを回して、
②電池カバーを開けます。

※「①電池カバーロック」を回す時は、中央の溝に500円硬貨などのコインを差し込んで180度回してください。



セットされている乾電池を取り外し、新しい乾電池4本と交換してください。

※乾電池は「カチツ」と音がするまで、しっかりはめてください。



②電池カバーを閉じ、
①電池カバーロックを回して、
ロックしてください。

お腹のファスナーを閉め、ダッキーの左右どちらかの手を握ってください。

メロディーが鳴り終わったら、乾電池の交換は終了です。

※「②電池カバー」が開いていたり、ロックされていない場合、正常に作動しないのでご注意ください。