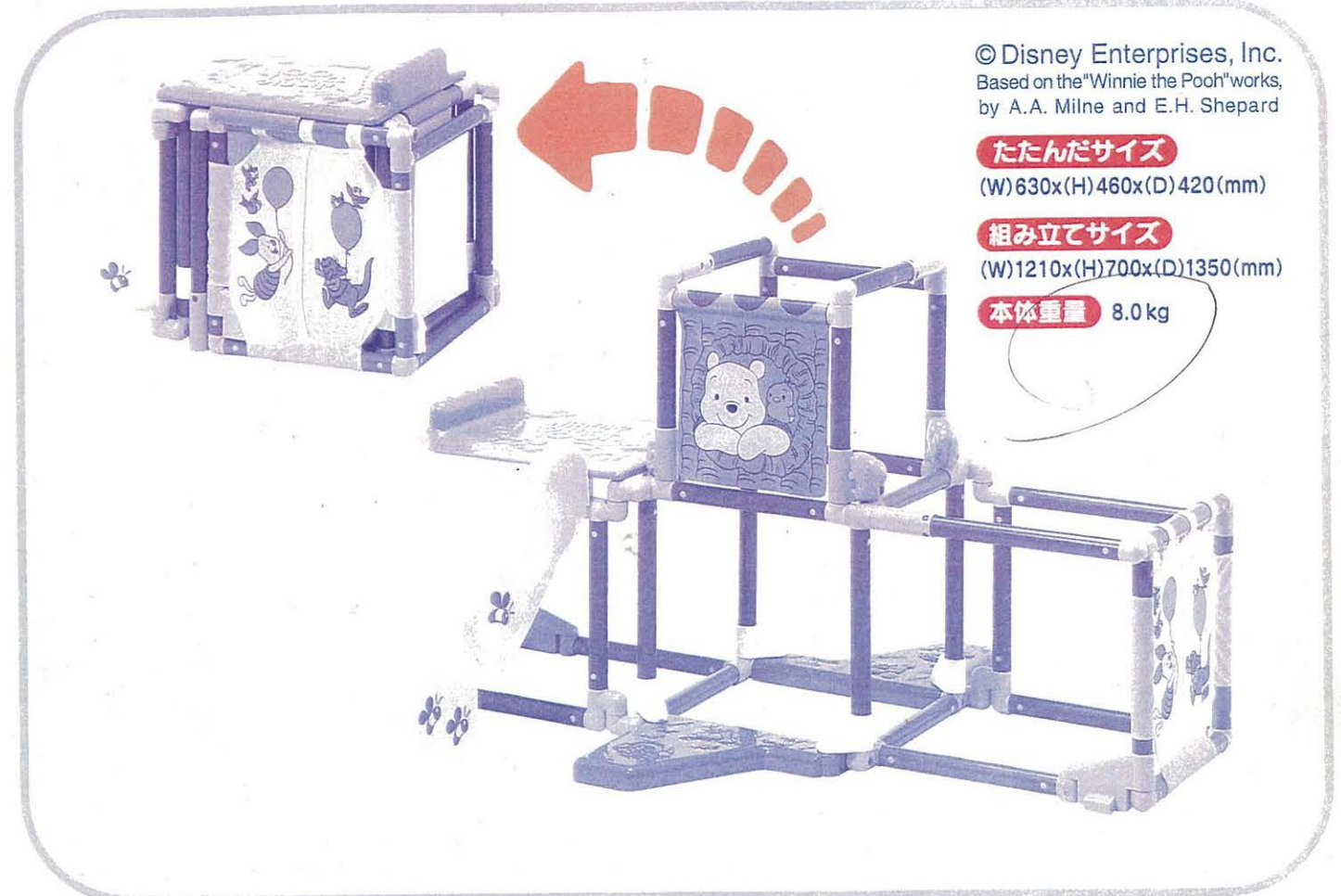


Disney
baby

取り扱い説明書 対象年齢 1.5~5才未満



© Disney Enterprises, Inc.
Based on the "Winnie the Pooh" works,
by A.A. Milne and E.H. Shepard

- たたんだサイズ**
(W)630x(H)460x(D)420(mm)
- 組み立てサイズ**
(W)1210x(H)700x(D)1350(mm)
- 本体重量** 8.0kg

くまのプーさん

たためるジム

この度は、TOMY「くまのプーさん・たためるジム」をお買い上げいただきまして、誠にありがとうございます。ご使用前に、この取り扱い説明書をよくお読みください。また、読み終わった後は必ず保管しておいてください。

TOMY®

遊ぶ前に必ずお読みください!



注意 (ちゅうい)

保護者の方へ必ずお読みください。

遊ぶ前の注意

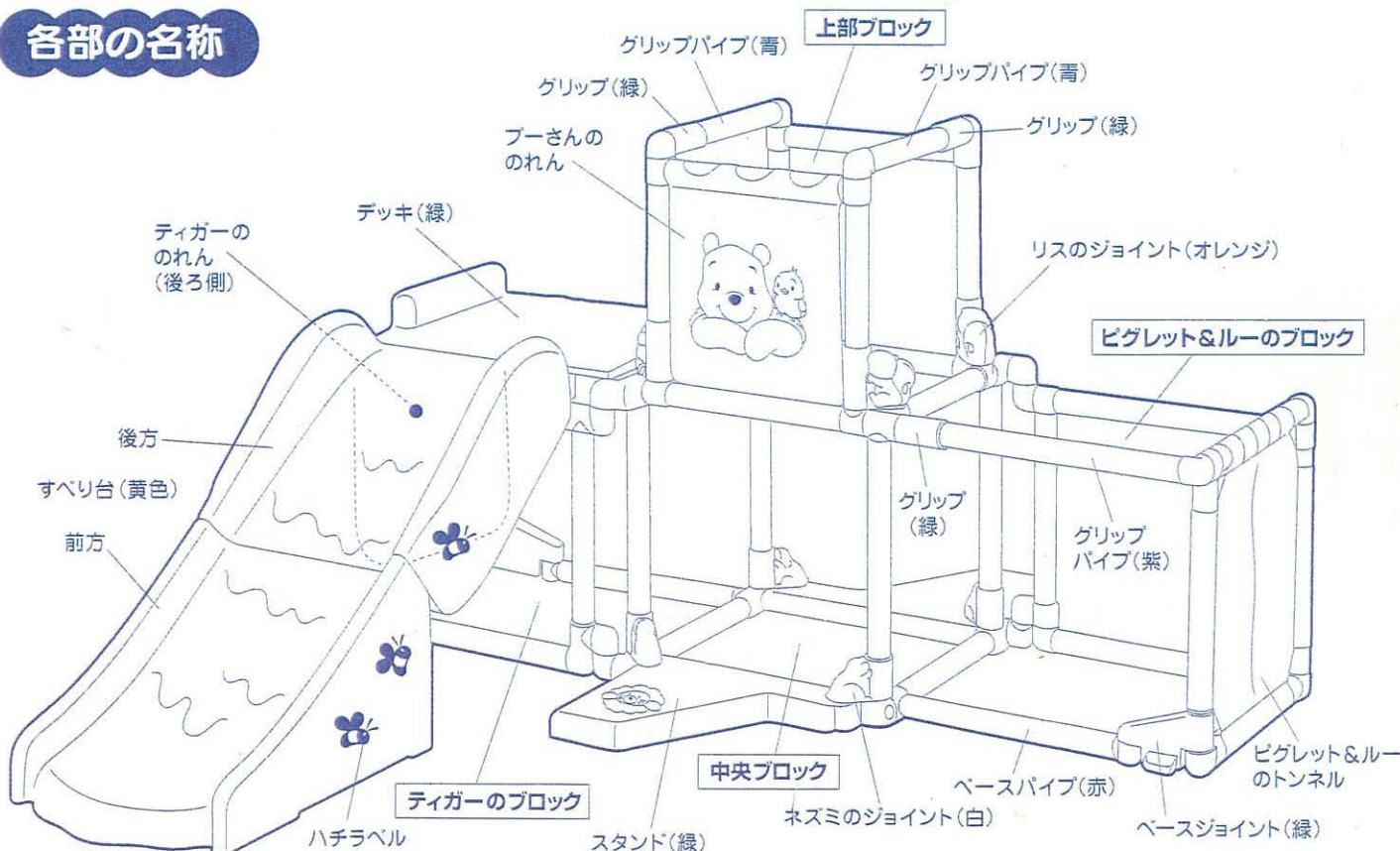
- 思わぬ事故の危険があります。必ず保護者のもとで遊ばせてください。
- 当製品は、1.5才～5才未満を対象にしていますので、それ以外のお子様や大人の方は、決してご使用にならないでください。(体重25kg未満)
- 当製品は屋内専用です。屋外では遊ばないでください。
- 組み立ては、保護者の方が行い、遊ぶ前には必ず点検を行ってください。
- お子様遊ぶ際には必ず完全に組み立てた状態でご使用ください。組み立て途中や、組み立てが不完全ですと、接続部分が外れたり破損の恐れがあり、思わぬ事故の原因となります。
- 組み立ての際、グリップ、各ジョイントのロックがかかっていることを確認してください。
- 各パーツは、長期使用の劣化破損による、ケガの恐れがありますので、定期的に点検をしてください。
- 指定の組み立て方(説明書・組み立て方参照)以外の組み立て方は、決してしないでください。特に、転倒の恐れがあるので、指定の通りに設置してください。
- 安全のため、破損、変形、劣化のある場合は使用しないでください。
- パイプ、グリップなど、各ジョイント部分、すべり台の接合部等に亀裂や破損、ゆるみがある場合は、使用を中止してください。
- 手すり、接合部分等に亀裂や破損等がある場合は、使用を中止してください。
- プラスチック袋を、頭から被ったり、顔を覆ったりしないでください。窒息する恐れがあります。

遊ぶ時の注意

- 階段、縁側、ベランダ等、転落の恐れのある場所、火気や暖房器具の近くでの使用は絶対に避けてください。思わぬ事故の原因となります。
- ジムの上、すべり台の上から飛び降りたり、パイプにぶら下がったり、ジムの2段目の上で立ち上がる等は絶対に行わないでください。ケガ等の危険があります。
- 同じパイプ、デッキ等に、2人以上が同時に乗らないでください。
- 付属の「のれん」で顔を覆わないでください。窒息の恐れがあります。
- すべり台で、逆さすべりや立ちすべり等、危険なすべり方をしたり、また、2人以上で同時にすべらないでください。
- 固定式ジムではありませんので、無理に一方に体重をかけると重心をくずし危険です。保護者の方は、遊び方をご指導ください。
- 靴下をはいたままで乗るとすべります。遊ぶ時は必ず、素足でご使用ください。
- 首下げカバン、ネックレス等、引っかかりの原因になるようなものは身につけないで遊ばせてください。
- 脚立、踏み台等、遊具以外の目的には使用しないでください。
- すべり台の下には物を置かないでください。また、下に人がいないことを確認してからすべってください。
- 乱暴に使用しないでください。

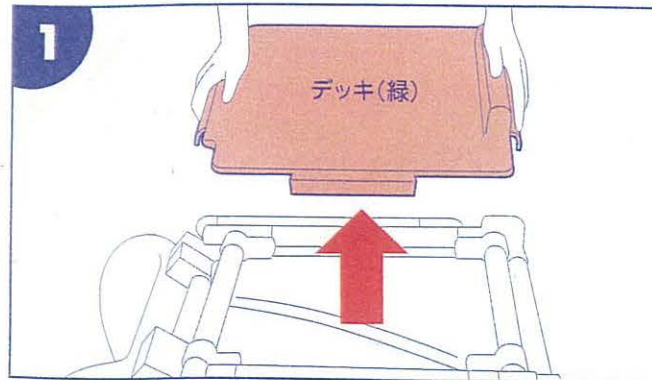
- お願い**
- プラスチック袋、プラスチック帯バンドは梱包材ですので、開封後はすぐに捨ててください。
 - 床材や畳を傷つける場合がありますので、ご注意の上お使いください。

各部の名称

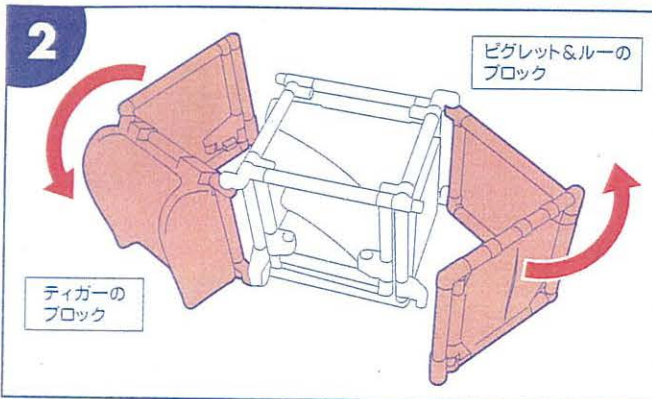


組み立て方

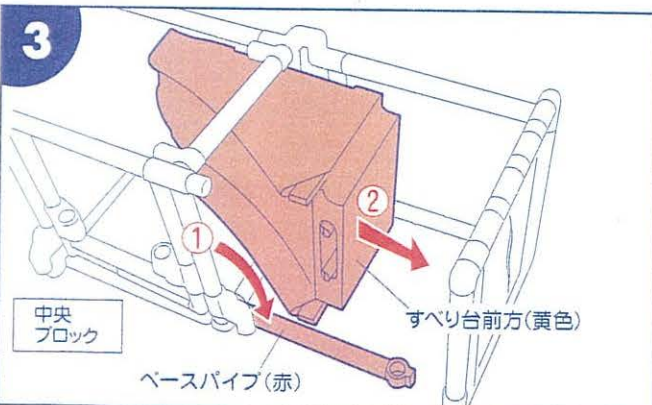
※必ず保護者の方が組み立ててください。
 ※組み立てる際は、お子様を近づけないでください。
 ※たたんだ状態、組み立て途中では遊ばせないでください。



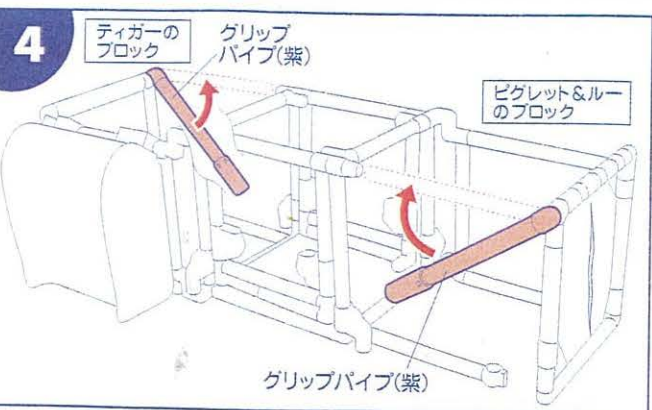
①デッキ(緑)をはずします。



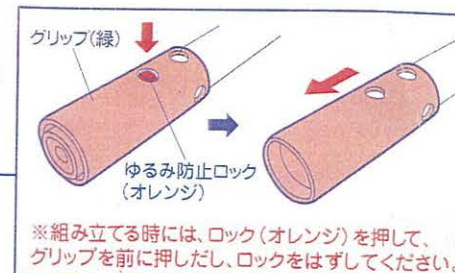
②ティガーのブロック、ビグレット&ルーのブロックを矢印の方向に開きます。



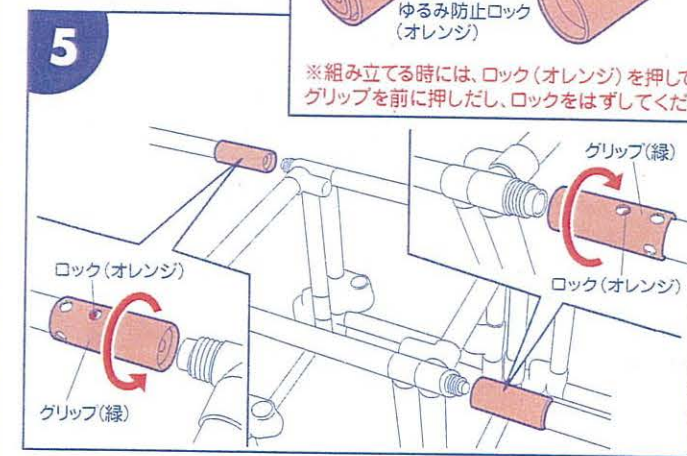
③ベースパイプ(赤)をたおし(①)、すべり台前方(黄色)を中央ブロックから抜きとります(②)。この時、反対側ティガーブロックのベースパイプ(赤)もたおしてください。



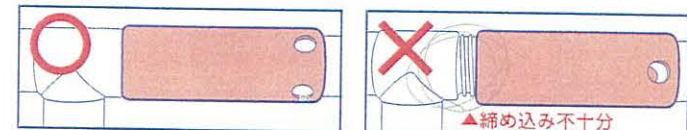
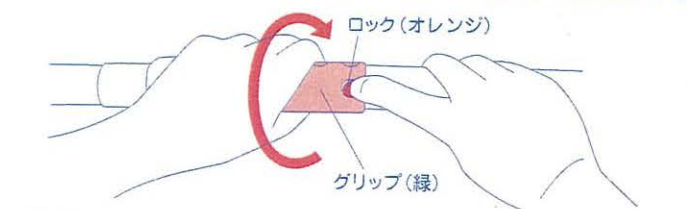
④ティガーのブロック、ビグレット&ルーのブロックのグリップパイプ(紫)を矢印の方向に起こします。



※組み立てる時には、ロック(オレンジ)を押して、グリップを前に押しだし、ロックをはずしてください。

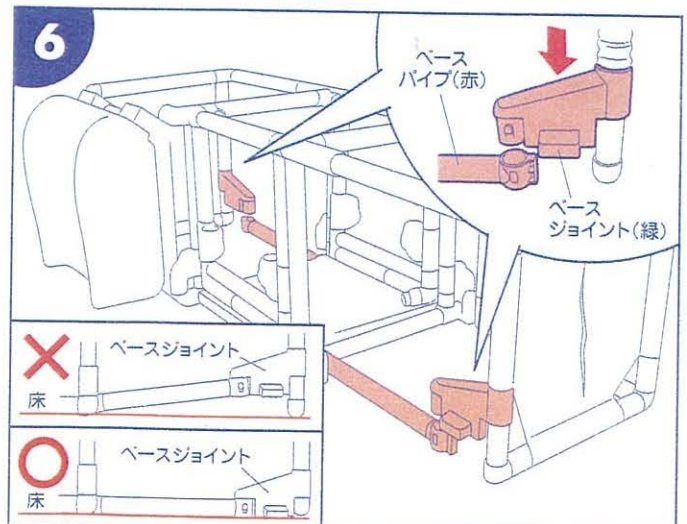


⑤グリップ(緑)をねじ部にはめ、矢印の方向に回します。

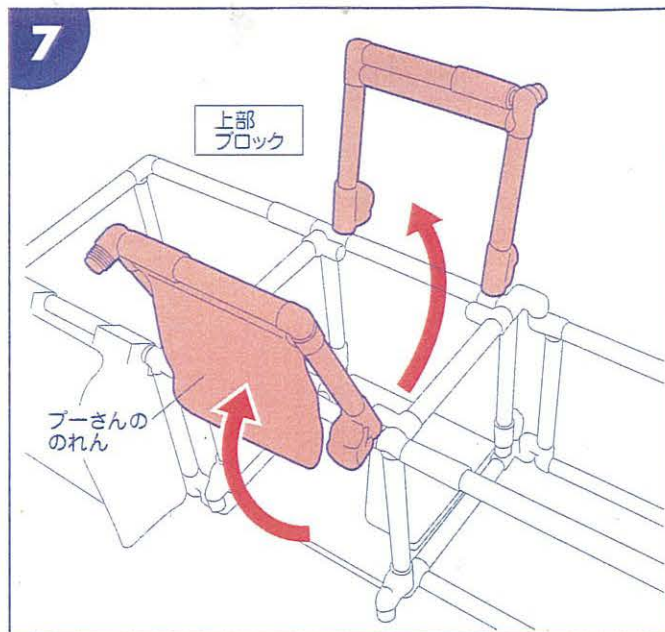


グリップを回していくと、途中でロック(オレンジ)がかかりますが、ロックを指で押し込みながら、グリップを数回矢印の方向に回します。ネジ部が完全にかけられるまで最後までしっかり締めてください。この時、ロックがかからない状態になりますが、安全性に問題ありません。

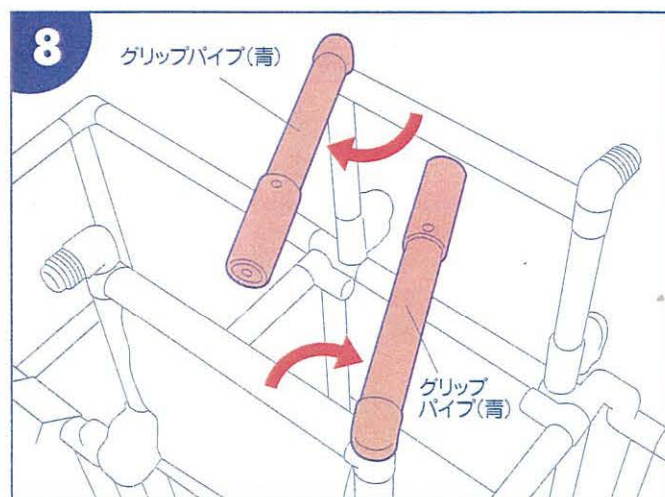
ゆるみ防止ロックは、万一グリップがゆるんだ場合にはたらき、それ以上のゆるみを防止するためのものです。
 ※ロックは必ず押し込みながら回してください。ロック状態でグリップを無理に回しますと、ロック破損の原因になります。



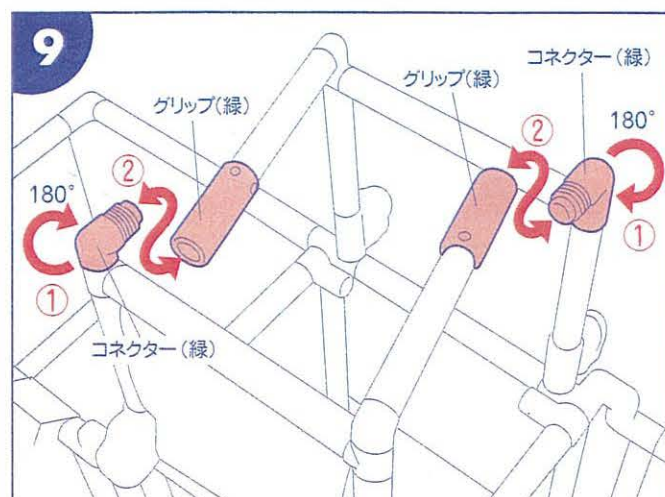
⑥ベースパイプ(赤)にベースジョイント(緑)を下げながら差し込みます(2カ所)。最後まで押し込みますとジョイントロックがかかります。この時ベースジョイントは床についている事を確認してください。
 ※ジョイント差し込みの際は、指などはさみ込みに注意してください。
 ※ジョイントロックがかかっていることを確認してください。



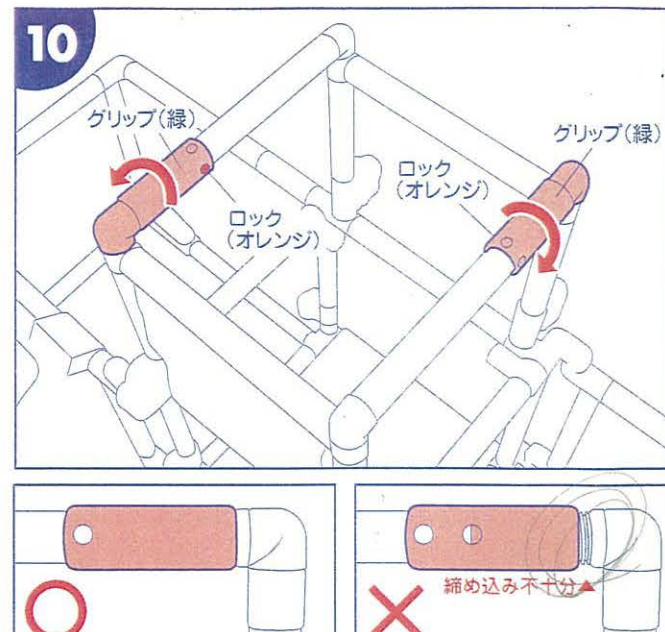
⑦ 上部ブロックを外側から上方に起こします。



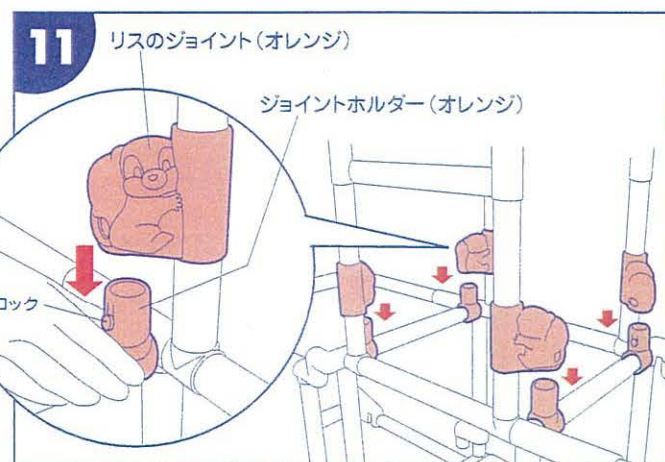
⑧ 上部ブロックのグリップパイプ(青)を矢印の方向に回します。



⑨ コネクター(緑)【2カ所】を矢印の方向に180°回し①グリップ(緑)に差し込みます②。

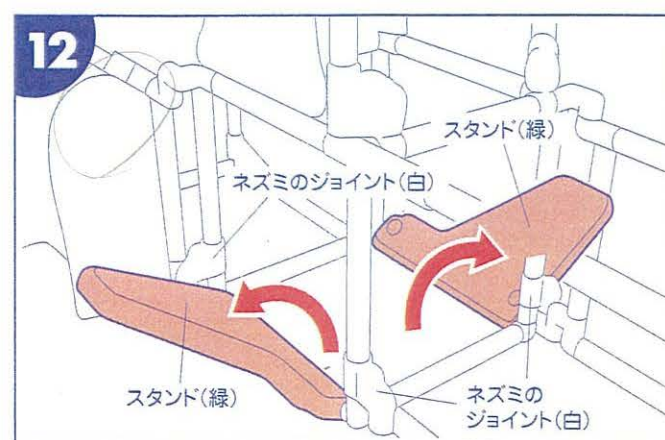


⑩ ⑤の要領でグリップ(緑)を回し固定します。
※グリップはロックを押しながら最後までしっかりとめてください。

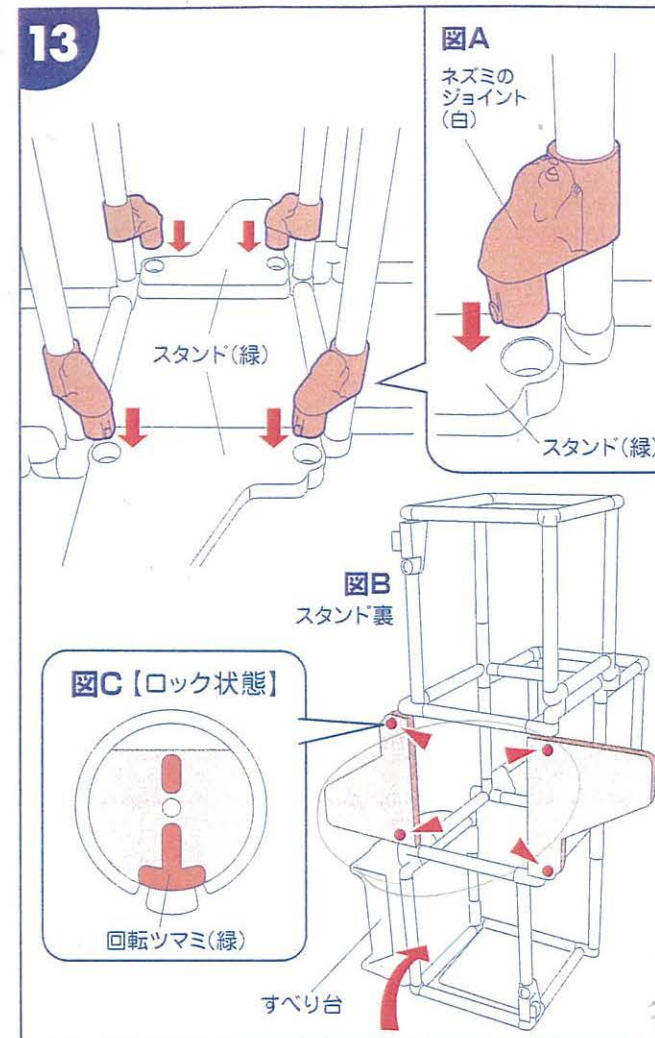


⑪ 上部ブロックにあるリスのジョイント(オレンジ)【4カ所】をはめます。ジョイントホルダー(オレンジ)を上方向けリスのジョイントを差し込んでください。最後まで押し込むとジョイントロックがかかります。

※ジョイント差し込みの際は、指などはさみ込みに注意してください。
※4カ所ともジョイントロックがかかっていることを確認してください。ロックが不十分ですと、外れや破損の原因となります。

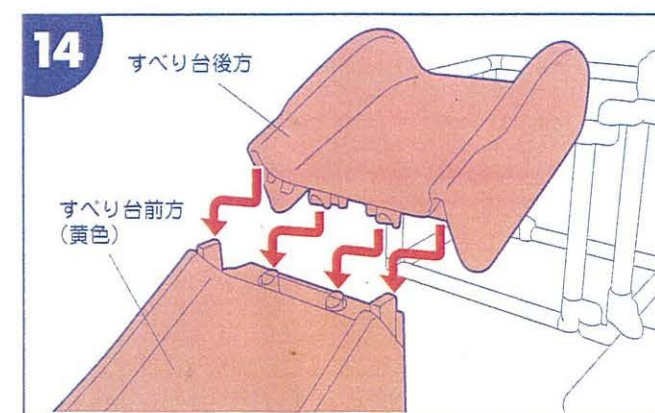


⑫ 中央ブロックのスタンド(緑)を開きます。このとき、ネスミのジョイント(白)【4カ所】をブロックの外側に向けてください。



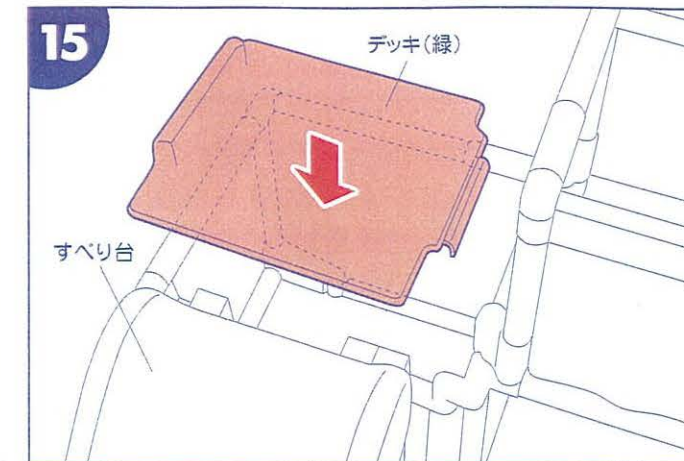
⑬ スタンド(緑)にネスミのジョイント(白)【4カ所】を最後まで差し込みます(図A)。図Bのようにすべり台を下側にしてジム全体を立てます。▲部分にある回転ツマミ(緑)【4カ所】を回し図Cのように「ロック状態」にしてください。ロック状態にした後はジム本体をもとに戻してください。ジム本体を立てたり、戻したりする時は周囲にお子様がないことを確認して行ってください。

※ジョイント差し込みの際は指などはさみ込みに注意してください。
※回転ツマミは4カ所ともロック状態になっていることを確認してください。ロックが不十分ですと、はずれや転倒の原因となります。

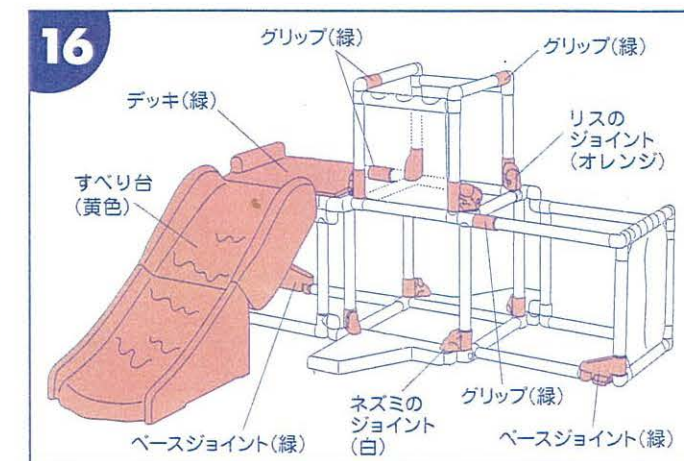


⑭ すべり台前方(黄色)と後方をセットします。ゆるみ、すき間のないよう最後までしっかりセットしてください。ゆるみやすき間があると、使用中のはずれやさみ込みの原因となります。

※安全のため、すべり台前方と後方のセットはかためになっています。

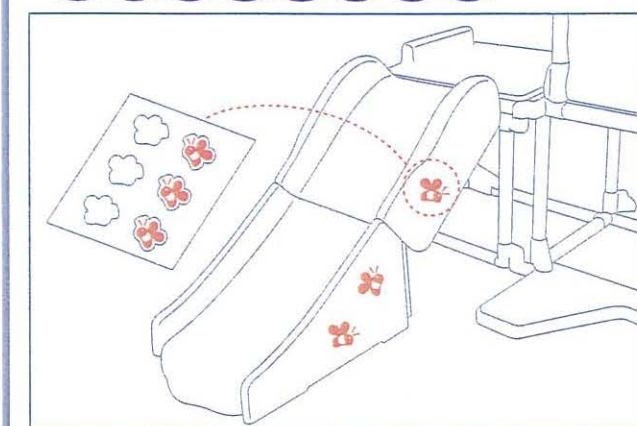


⑮ デッキ(緑)をしっかりとはめます。
※デッキは上図位置以外には取り付けないでください。



⑯ これで完成です。最後に以下を確認してください。
・グリップ(緑)【4カ所】はしっかりとめてありますか？
・ベースジョイント(緑)【2カ所】はロックされていますか？
・リスのジョイント(オレンジ)【4カ所】はロックされていますか？
・ネスミのジョイント(白)【4カ所】の回転ツマミは「ロック状態」になっていますか？
・すべり台(黄色)、デッキ(緑)はしっかりセットされていますか？

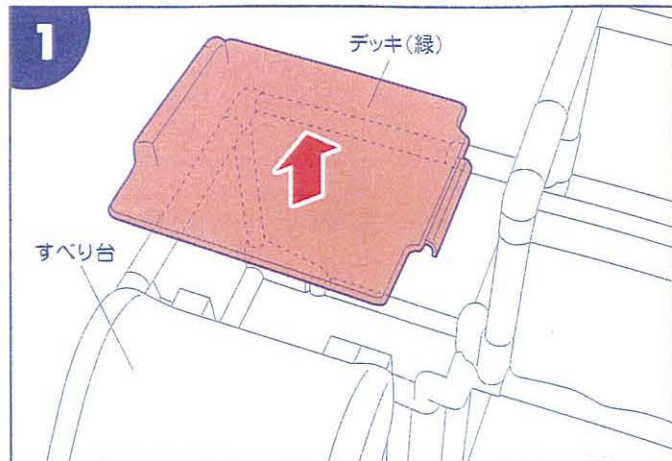
ハチラベルについて



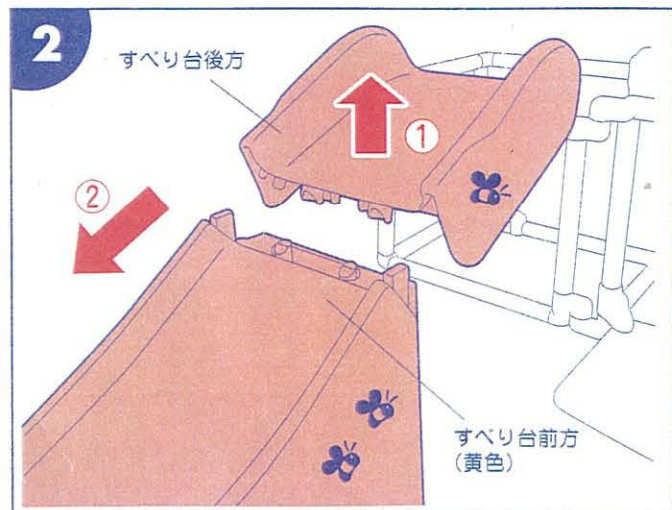
たためるジムには「ハチラベル」6枚がついています。貼り位置の指定はありませんのでご自由に貼って、お楽しみください。

たたみ方

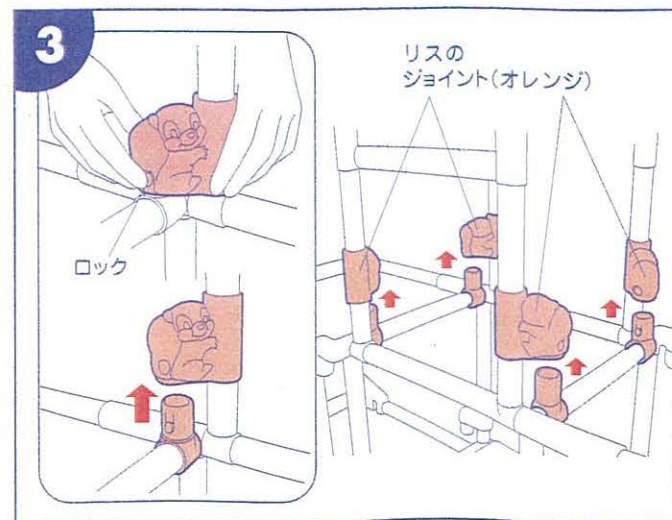
- ※必ず保護者の方がたんでください。
- ※たたむ際は、お子様を近づけないでください。
- ※たたんでいる途中で、遊ばせないでください。
- ※たたんだ状態では遊ばせないでください。



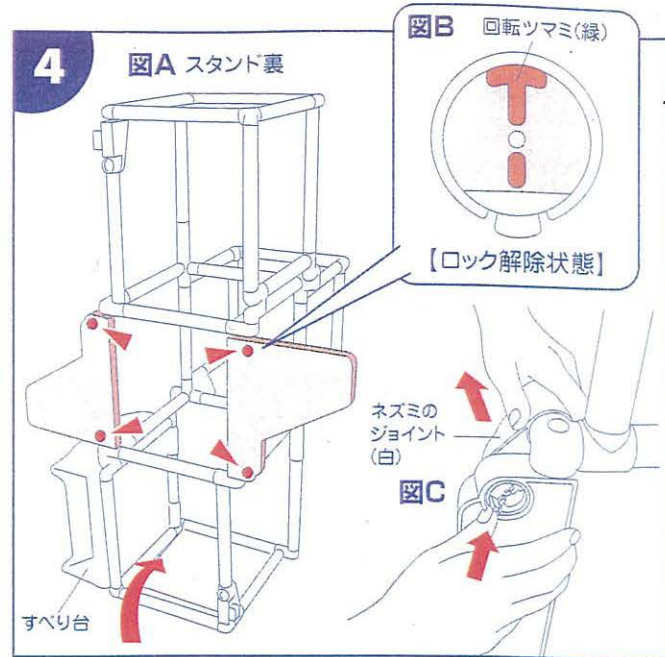
①デッキ(緑)をはずします。



②すべり台前方(黄色)をはずします。片手ですべり台前方を押さえ、すべり台後方を上方に持ち上げます。勢いをつけず、ゆっくり行ってください。

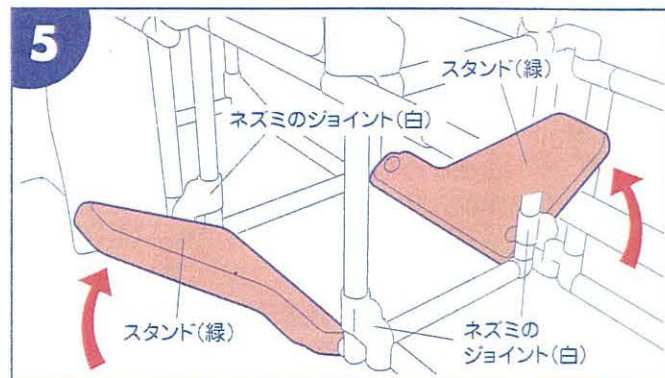


③リスのジョイント(オレンジ)をロックを押しながらはずします。

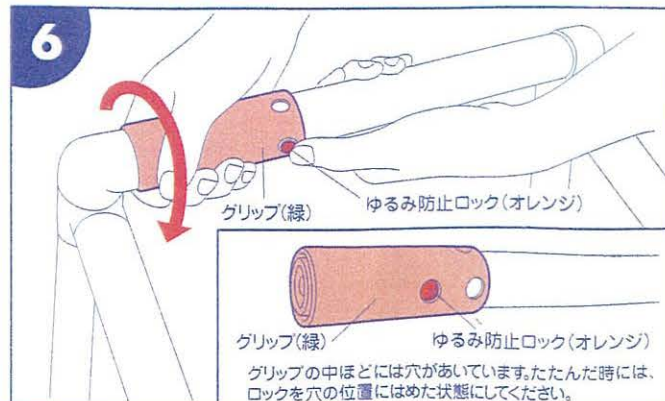


④図Aのようにすべり台を下側にしてジム本体を立て、▲印にある回転ツマミ(緑)【4カ所】を回し、図Bのように「ロック解除」した状態にします。図Cのようにジョイントロックを押しながら、スタンドからネズミのジョイント(白)【4カ所】を引っぱります。はずれたらジム本体をもとに戻してください。

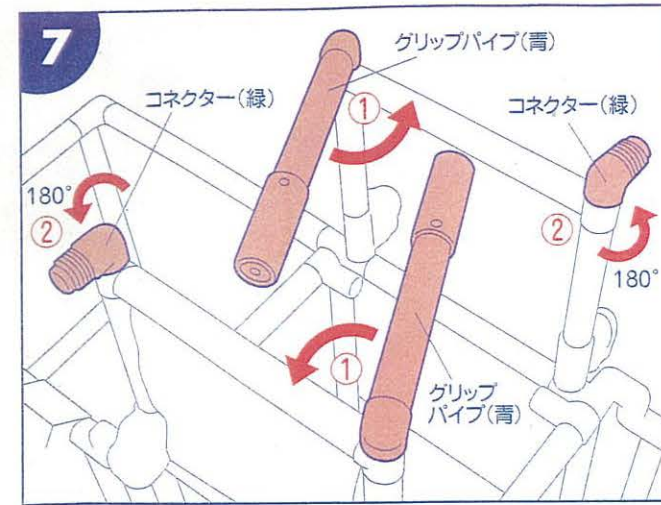
ジム本体を立てたり、戻したりする時は周囲にお子様がないことを確認して行ってください。



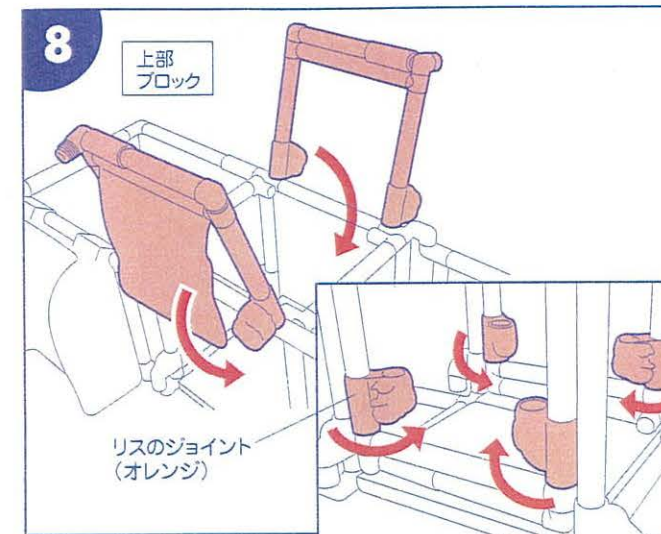
⑤ネズミのジョイント(白)を外側にずらし、スタンド(緑)を内側にたたみます。
※内側に向けたネズミのジョイント(白)をスタンドの穴には入れないでください。



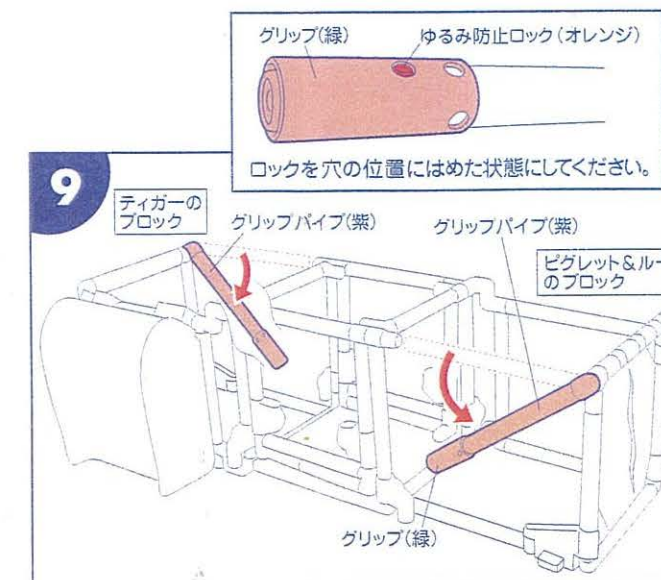
⑥上部ブロックのグリップ(緑)をはずします。グリップを回していくと、途中でロック(オレンジ)がかかりますが、ロックを指で押し込みながらグリップを数回矢印の方向に回しはずします。
※ロックは必ず押し込みながら回してください。ロック状態でグリップを無理に回しますと、ロック破損の原因になります。
※ロックを押さえている指のはざみ込みに注意してください。



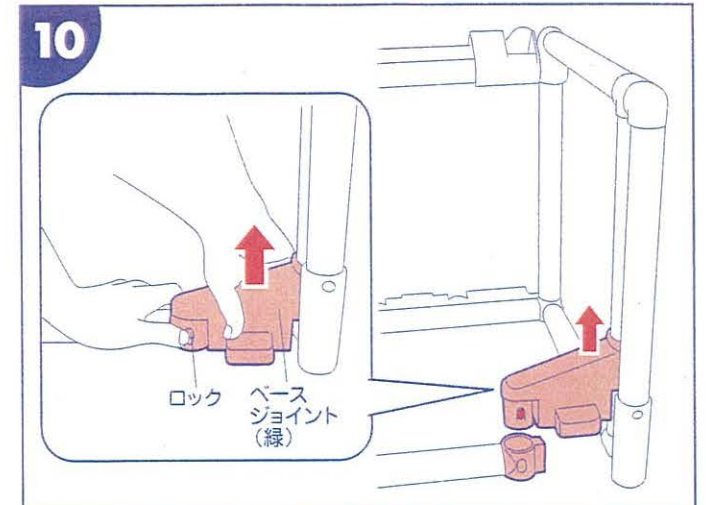
⑦グリップパイプ(青)を矢印の方向にたたみ(①)、コネクター(緑)【2カ所】を矢印の方向に180°回します(②)。



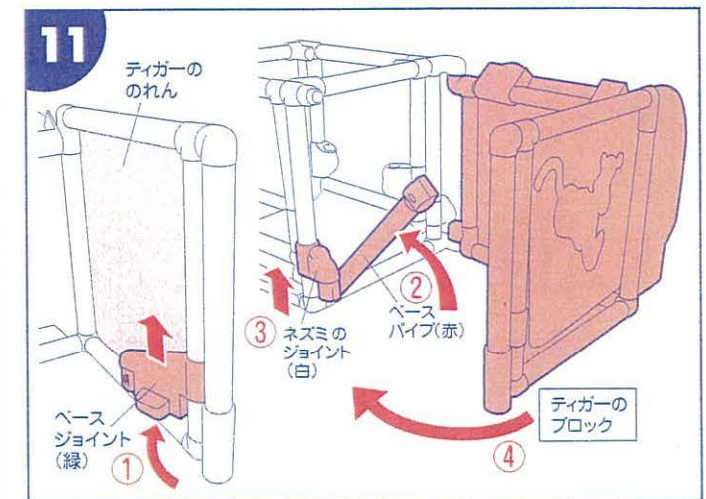
⑧上部ブロックを外側から下方にたたみます。たたんだ後、リスのジョイント(オレンジ)を中央ブロックの内側に向けてください。



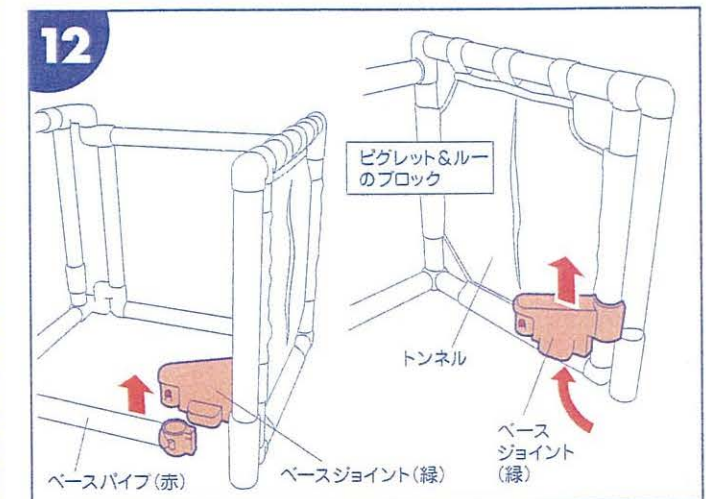
⑨ティガールのブロック、ピグレット&ルーのブロックのグリップ(緑)を、⑥の要領ではずし、グリップパイプ(紫)を矢印の方向にたたみます。



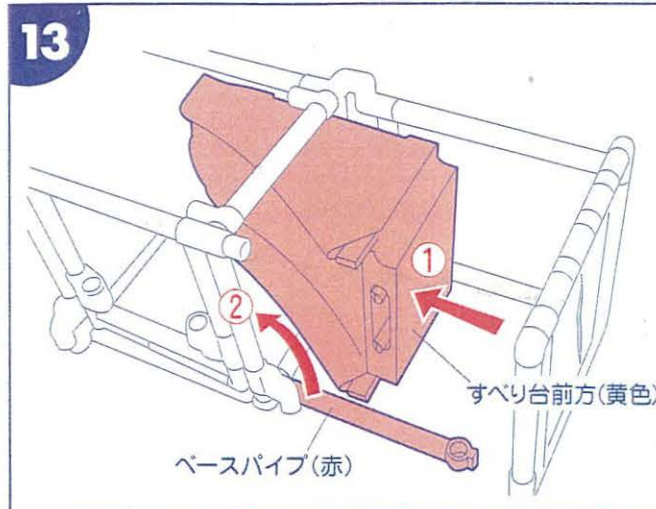
⑩ティガールのブロックのベースジョイント(緑)をロックを押しながら上方へ引き上げてはずします。
※安全のため、ベースジョイントとパイプはきつくなっています。



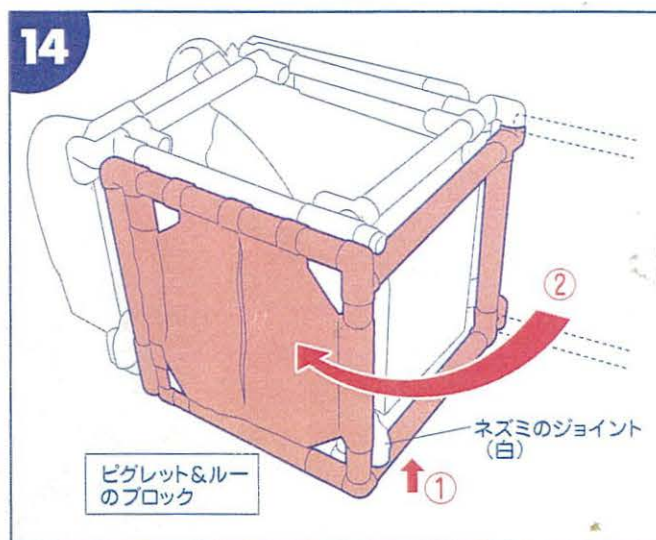
⑪はずしたベースジョイント(緑)を上方に引き上げて、のれん側に回し(①)、ベースパイプ(赤)をたたみます(②)。ネズミのジョイント(白)を上方方向にずらしながら(③)、ティガールのブロックをたたみます(④)。



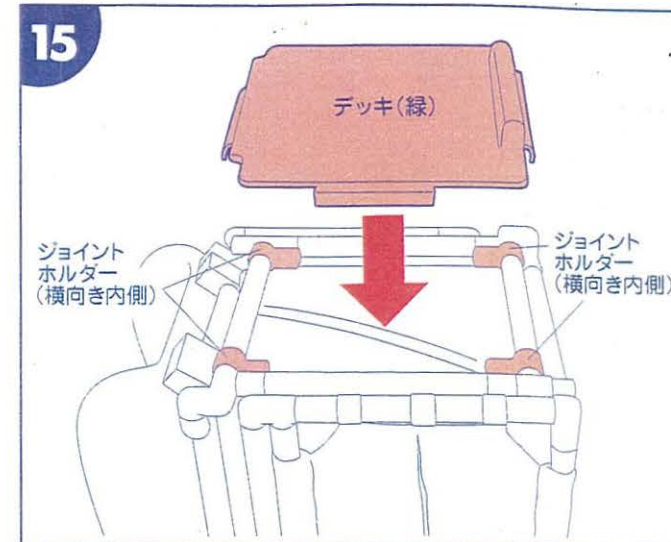
⑫ピグレット&ルーのブロックのベースジョイント(緑)を、ロックを押しながら上方へ引き上げてはずします。はずしたベースジョイントは上方へ引き上げてトンネル側に回しておきます。



⑬ すべり台前方(黄色)を入れてから(①)、ベースパイプ(赤)をたたみます。(②)
 ※すべり台が入れにくい時は、スタンドを下方へおさえながら入れてください。



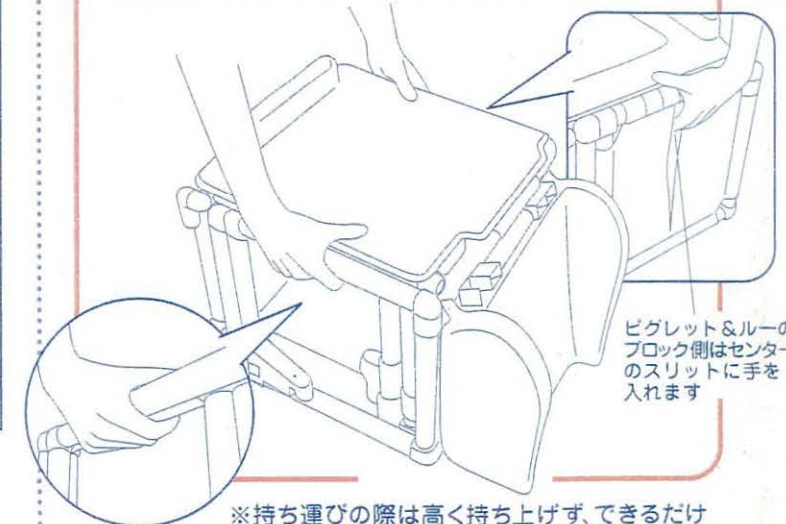
⑭ ネズミのジョイント(白)を上方にずらし(①)、ピグレット&ルーのブロックをたたみます。(②)
 ※ネズミのジョイントは外側に出します。



⑮ デッキ(緑)をはめて、かたづけ完了です。
 ※デッキをはめる時、ジョイントホルダーを上図の向きにしてください。

持ち運びの注意

持ち運びの際は、各ブロックやスタンドが開かないようにパイプ2本に手をかけて運んでください。



※持ち運びの際は高く持ち上げず、できるだけ低い位置で運んでください。

保管上の注意

- たたんだ状態で保管の際も、安定した場所に置いてください。
- ふみ台として使用しないでください。
- たたんだ状態や、たたみ途中のままでは遊ばせないでください。

株式会社トミー

トミーでは、「安全で快適なベビー用品」を第一に考えております。そのため、常に製品に対し研究、改良を行っており、お買い上げ時期によって同一製品の中にも多少異なるものや、パッケージの写真やイラストなどと異なる場合がございますがご了承ください。製品につきましては、万全の注意をはらって製造に当たっておりますが、万一お気づきの点がございましたら下記までご連絡ください。

株式会社トミー お客様相談室 くまのプーさん・たためるジム担当

〒124-8511 東京都葛飾区立石7-9-10 TEL 03-3693-1031

〒567-0891 大阪府茨木市水尾1-1-13 TEL 0726-38-1811

* 電話受付時間 月～金曜日(祝日・祭日を除く) 10～17時 おかけ間違いのないようご注意ください