

ZOIDS ゾイドワールド

改造マニュアル

CUSTOMIZE WEAPON GRAVITY CANNON UNIT

ZW40 改造武器 グラビティーキャノンユニット

ZW40 改造武器 グラビティーキャノンユニット

この度は、タカラトミー「ゾイドZW40 改造武器 グラビティーキャノンユニット」をお買い上げいただきまして、誠にありがとうございます。ご使用前に、この改造マニュアルをよくお読みください。また、読み終わった後は必ず保管しておいてください。

組み立てを始める前に

この書はゾイドに装備する武器を扱うために重要なものである。
必ず読んでから組み立てを始めること。—— カール・K・シュタイン

1 入っているものを確認せよ。



武器パック ×1



改造マニュアル(本書) ×2

チェックを入れてなくさないこと。

2 武器は様々なパーツで構成されている。改造マニュアル(本書)をしっかりと読み、正しく組み立てを行うこと。

アイコンについて



このマークがついている手順は、反対側も同じように組み立てること。

3 どがった武器パーツに気を付けて、ケガをしないように取り組むべし。

Zoids Gravity Cannon Unit 推奨乾電池

Panasonic 電池NEO

EVOLTA「エボルタ」はパナソニック株式会社の登録商標です。

乾電池エボルタNEO 公式サイト

https://panasonic.jp/battery/drycell/evolta/neo

※この商品には乾電池は使用しません。

組み立てサポート動画を公開中!



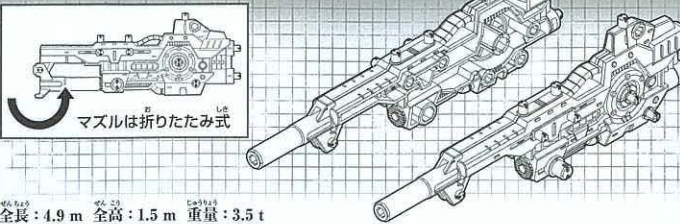
楽しく分かりやすく
組み立てられるぞ!

タカラトミーチャンネルゾイドワールド

検索

重力キャノンユニットとは…ゾイドを高火力砲撃戦闘に特化させるために開発された武器ユニット。
A-Zと付く武器は対ZOIDS (Anti-ZOIDS) 兵器として開発が進められた。

A-Zインパクトキャノン砲

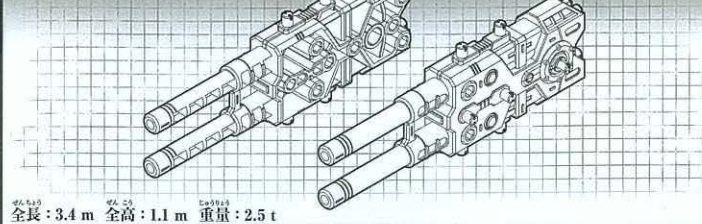


マズルは折りたたみ式

全長: 4.9 m 全高: 1.5 m 重量: 3.5 t

ゾイドの装甲をも打ち砕く、威力の高いキャノン砲。砲撃時の反動が大きいため、中型以上のゾイドあるいは、体幹バランスの高いゾイドへの装備が好まれる。


A-Z2連装キャノン砲



全長: 3.4 m 全高: 1.1 m 重量: 2.5 t

ゾイドの装甲をも打ち砕く、2連のキャノン砲。中射程であり、2連のため命中率は高い。A-Zインパクトキャノン砲を接続することで、A-Zロングレンジ2連装キャノン砲となり、延長バレルとして機能する。

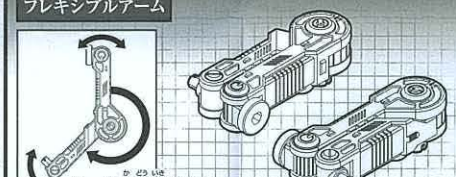
エクステンシブ・レドーム



全長: 1.9 m 全高: 1.2 m 重量: 1.2 t

広範囲の電波を受信可能なレドーム。風、雨、雪、砂、氷、太陽光線など自然環境から内部の高感度アンテナを保護する構造となっている。レーダーによる目標の捜索、追尾、評定が容易となる。飛行ゾイドへの搭載を想定し、空気抵抗が考慮されている。

フレキシブルアーム

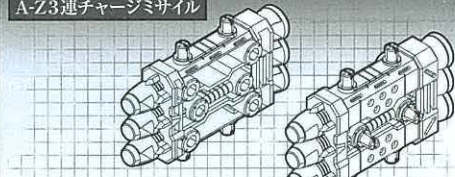


アーム可動域240°

全長: 2.8 m 全高: 0.6 m 重量: 1.0 t

高い制御機能を持ち、可動式でない武器を装備する際に効果的なアーム。移動時は折り畳み、機体に沿うように武器を装備し、攻撃時に伸ばすことが可能。耐荷重に優れ、多種多様な武器を組み合わせることができる。

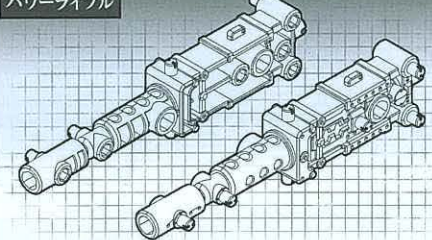
A-Z3連装チャージミサイル



全長: 1.8 m 全高: 1.1 m 重量: 1.4 t

爆発によって弾丸の破片が広範囲に飛散するよう設計されたミサイル。その破片はゾイドの装甲を破壊することが可能。後方のブーストにより、射出時の推進力を高めている。短射程であるが、軽量かつコンパクトなため、運用性に優れ、多くのゾイドに多用される。

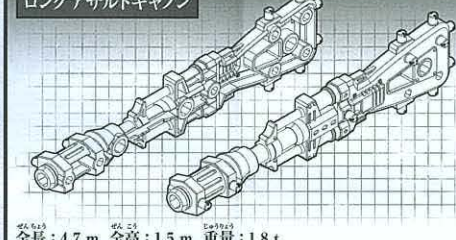
パワーライフル



全長: 3.4 m 全高: 0.8 m 重量: 1.2 t

貫通力の高いライフル。基部での爆発力が高い貫通力を生んでいる。

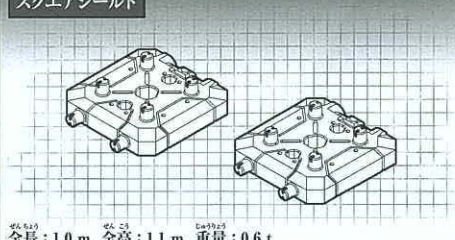
ロングアサルトキャノン



全長: 4.7 m 全高: 1.5 m 重量: 1.8 t

初速の高い長砲身のキャノン。中間部の油圧シリンダーで砲撃時の衝撃を軽減している。

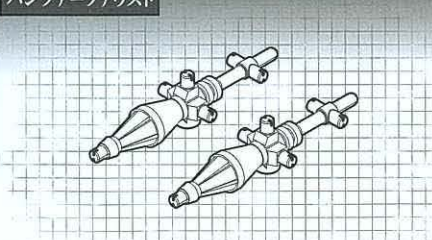
スクエアシールド



全長: 1.0 m 全高: 1.1 m 重量: 0.6 t

近接攻撃、砲撃を防ぐことが可能な防弾シールド。スクエアシールド同士、また、武器との組み合わせの汎用性を考慮し、四角形が採用されている。

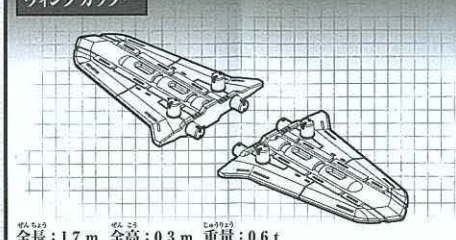
バンツァーファウスト



全長: 2.1 m 全高: 0.4 m 重量: 0.2 t

使い捨て式の無反動砲。着弾時に爆発する弾頭を放射する。

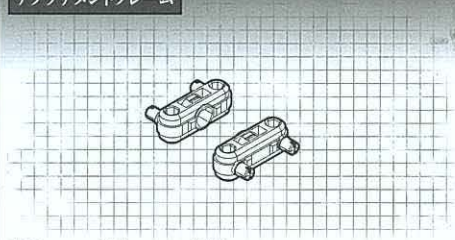
ウィングカッター



全長: 1.7 m 全高: 0.3 m 重量: 0.6 t

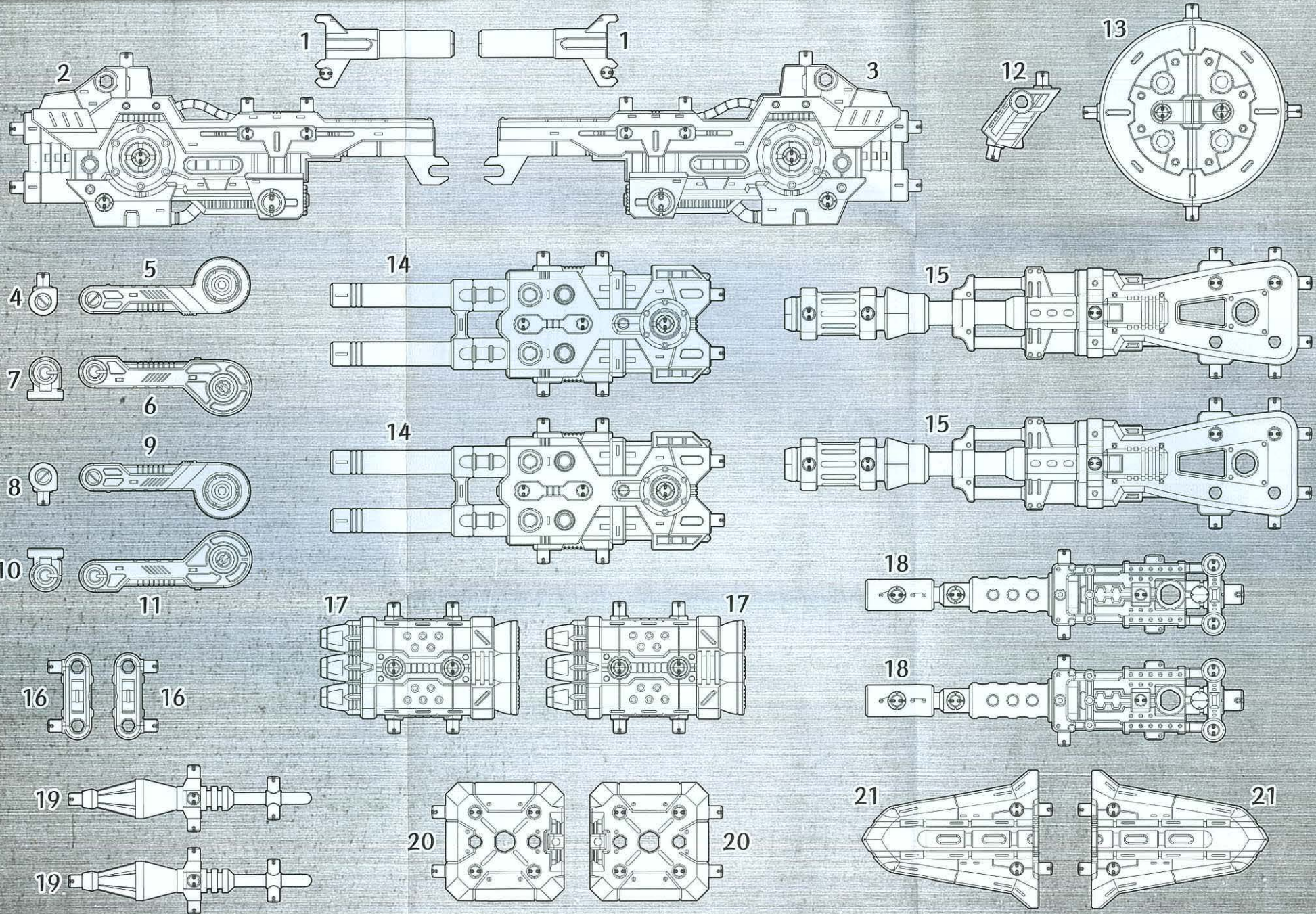
空気抵抗の少ない平たいカッター。砲面にせり出すように装備することで、多少の拘力を生む。

アタッチメントフレーム

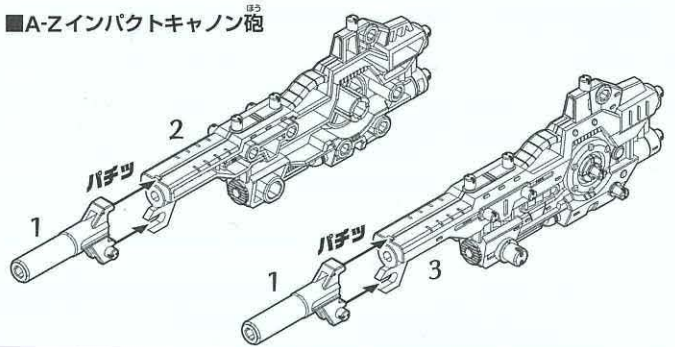


全長: 0.7 m 全高: 0.3 m 重量: 0.2 t

ゾイドと武器の装備軸を変換することができる耐久性の高い小型フレーム。

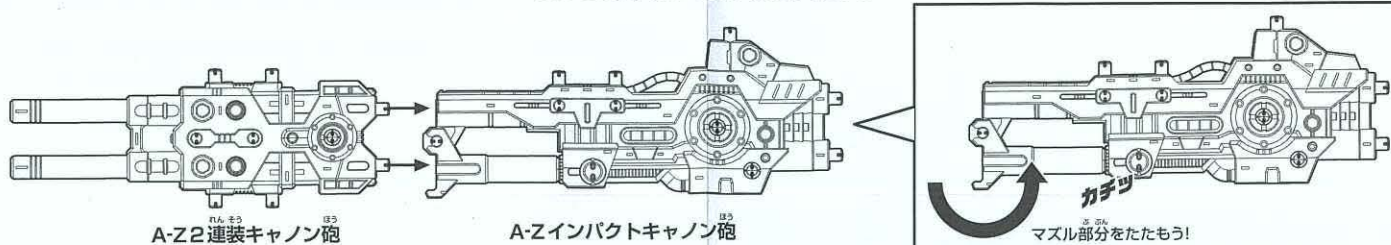


■A-Zインパクトキャノン砲

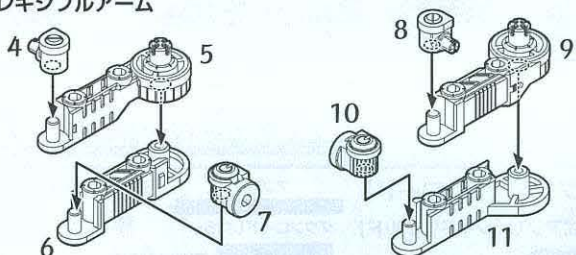


■A-Z ロングレンジ2連装キャノン砲の組み立て方

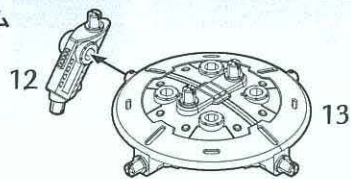
A-Z2連装キャノン砲とA-Zインパクトキャノン砲を合体させ、A-Zロングレンジ2連装キャノン砲にすることができます!



■フレキシブルアーム

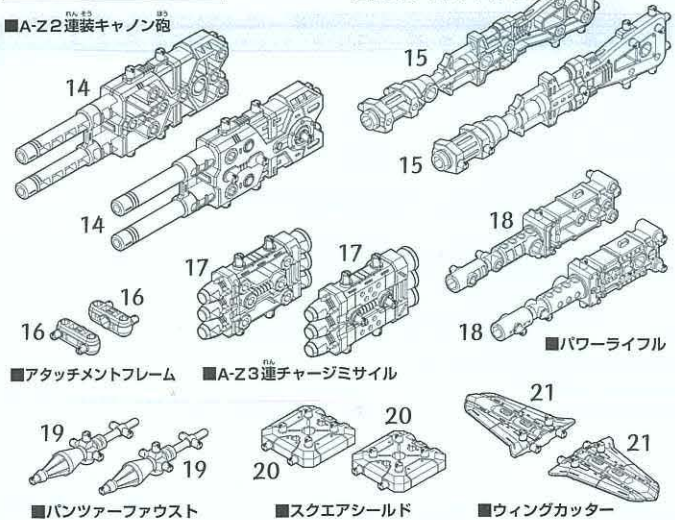


■エクステンシブ・レドーム



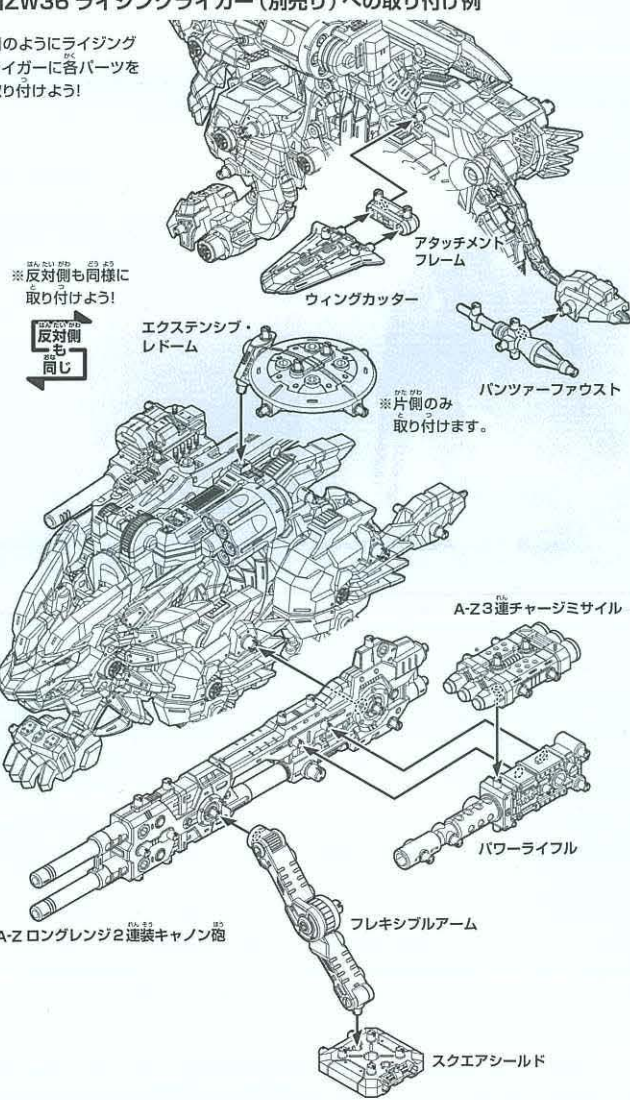
※組み立ては必要ありません。

■ロングアサルトキャノン



■ZW36 ライズングライガー (別売り) への取り付け例

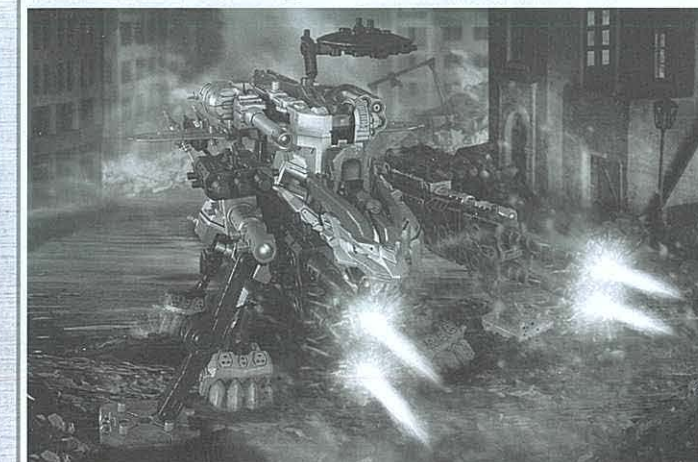
図のようにライズングライガーに各パーツを取り付けよう!



ライズングライガー
高火力砲撃仕様

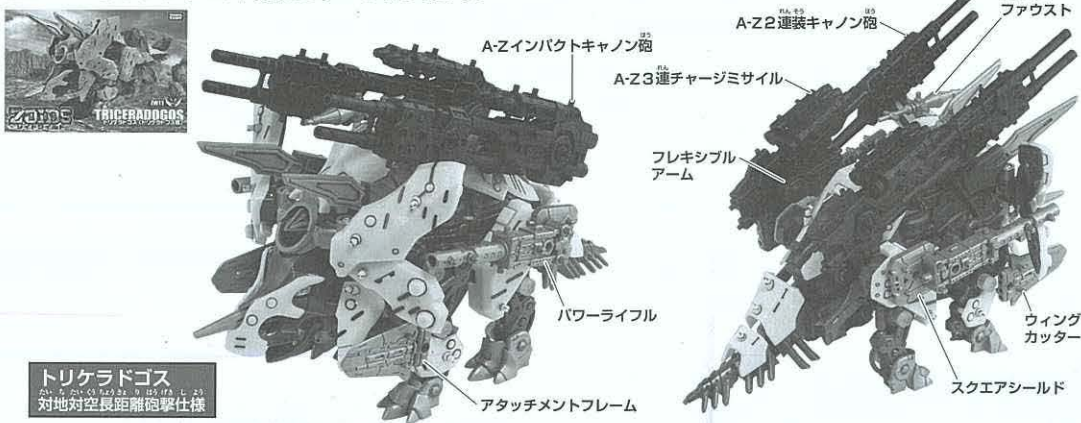


ライズングライガーにグラビティキャノンユニットを装備。A-Zロングレンジ2連装キャノン砲とパワーライフル、A-Z3連チャージミサイルを組み合わせている。武器の重量増による砲撃時のブレを緩和するべく、フレキシブルアームとスクエアシールドを組み合わせた支持装置を装備。移動時は支持装置を折り込んだ状態にする。このユニットは機体に過大な負荷を与えるため、移動には適しておらず、戦地にて装備が行われる。強力な砲撃を終えた後は充電池のA-Z2連装キャノン砲と支持装置を排除(パージ)し、戦況で戦闘を続ける。



※武器の取り付け方によってはゾイドが動かなくなる場合があります。あらかじめご了承ください。

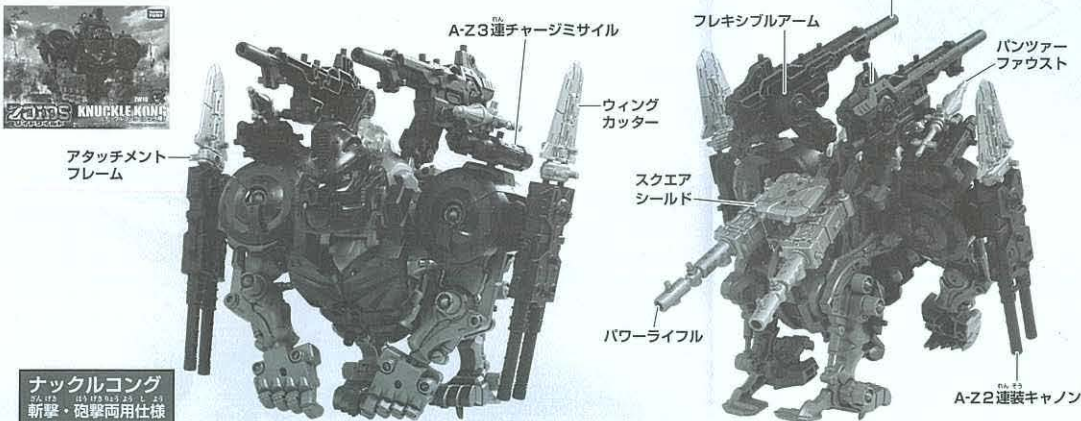
■ZW11 トリケラドゴス (別売り) への取り付け例



トリケラドゴス
対地・対空長距離砲撃仕様

トリケラドゴスに A-Z ロングレンジ 2連装キャノン砲を装備した姿。強い足腰を持ち、低重心のトリケラドゴスは大型の武器を背負わせることが可能。A-Z ロングレンジ 2連装キャノン砲はフレキシブルアームを用いて装備されており、対地・対空両用として機能する。突発的な接近戦に備え、両前脚にはウイングカッターが装備されており、接近戦闘時の攻撃力も高めている。

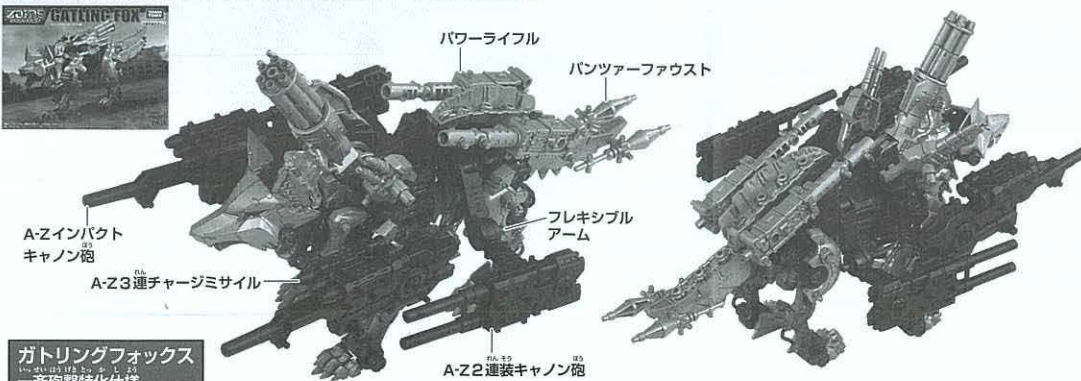
■ZW10 ナックルコング (別売り) への取り付け例



ナックルコング
新撃・砲撃専用仕様

A-Z2 連装キャノン砲とウイングカッターを組み合わせたキャノンカッターを肩に装備。4足歩行時は、背部の A-Z インパクトキャノン砲を主として砲撃を行う。2足歩行時はキャノンカッターを使いカッターモードに切り替えた状態で接近戦もこなす。腰部には補助武器としてスクエアシールドとパワーライフルを組み合わせたダブルパワーライフルを装備。

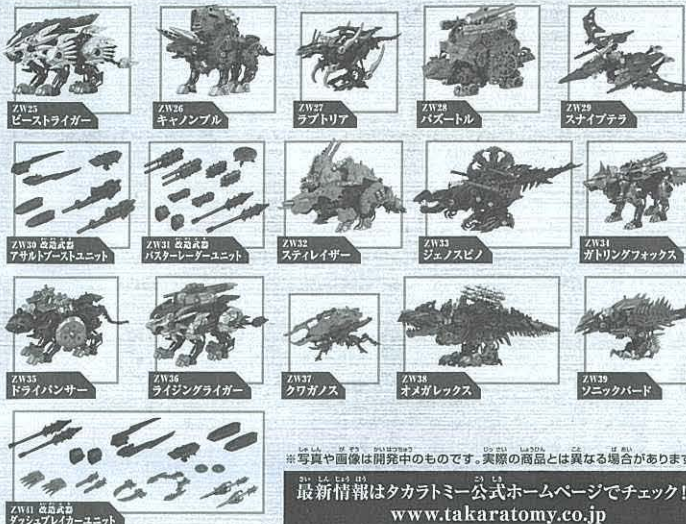
■ZW34 ガトリングフォックス (別売り) への取り付け例



ガトリングフォックス
一斉砲撃特化仕様

元々装備されている A-Z インフィニティガトリングとダブルバスターライフルに加え、3種の砲塔と2種のミサイルが追加装備された。圧倒的な重量の追加により、俊敏さは欠くが、生まれ持つ敵への嗅覚が総合的な攻撃力を補っている。前脚の A-Z インパクトキャノン砲と A-Z2 連装キャノン砲は戦況に応じて排除 (バージ) することで機動力を保つ。

ゾイドシリーズ ラインナップ キミだけのゾイド軍団をつくろう!



※写真や画像は開発中のものです。実際の商品とは異なる場合があります。
最新情報はタカラトミー公式ホームページでチェック!
www.takaratomy.co.jp

①アプリをダウンロード!
公式アプリ「ゾイドワイルド」
ZFX (カメラ・加工機能)
組み立てサポート動画
アプリストアで検索!
ゾイドワイルド 検索

アプリをダウンロードしたら...
②このQRコードを読み取ろう!
ZW40 改造武器 グラビティキャノンユニットの特典をゲットしよう!
ZFXで使える素材がもらえるぞ!
自分のゾイドを飾ろう!
ZW40 改造武器 グラビティキャノンユニット

警告 (けいこく)
保護者の方へ必ずお読みください。
●小部品があります。誤飲・窒息の危険がありますので、3才未満のお子様には絶対に与えないでください。
注意 (ちゅうい)
●尖った部品があります。取り扱いには十分注意してください。●可動部に指や髪の毛や衣服などをはさまないように注意してください。●可動部の隙間には指などを入れないでください。はさまれて怪我をする恐れがあります。●プラスチック袋を頭から被ったり、顔を覆ったりしないでください。窒息する恐れがあります。●可動部に無理な力を加えないでください。破損する場合があります。●思わぬ事故の恐れがありますので、ご使用後は3才未満のお様の手の届かない所に保管してください。

(使用上の注意)
○ご使用前に「改造マニュアル」(本箱)をよくお読みください。
○また組み立て後は必ず保管しておいてください。
○本体を持ち運ぶ際は、本体をしっかりと持って運んでください。
○包装材は、開封後はすぐに捨ててください。
●塗装する時は、より安全な水性塗料のご使用をおすすめします。
●塗装する時は、必ず窓を開換気をしてください。
●塗装する時は、火気は絶対に使わないでください。
※写真やイラストは実際の商品とは異なる場合があります。

株式会社 タカラトミー
〒124-8511 東京都葛飾区立石 7-9-10

タカラトミーでは「子どもたちに安全で楽しいおもちゃと夢を」を第一に考えております。そのため、製品に対し研究、改良を行っており、お買い上げ時期によって同一製品の中にも多少異なるものや、パッケージの写真やイラストなどと異なる場合がございますがご了承ください。製品につきましては、万全の注意を払って製造に当たっておりますが、万一お気付きのございましたら下記までご連絡ください。

タカラトミーグループ お客様相談室 おかけ間違いのないようご注意ください
製品の修理などについては下記お客様相談室までお問い合わせください
0570-041031
タカラトミーサポート 検索
電話受付時間 10~17時 月曜日~金曜日 (土日・祝日を除く) www.takaratomy.co.jp/support/index.html

※武器の取り付け方によってはゾイドが動かなくなる場合があります。あらかじめご了承ください。