

ZOIDS ゾイドワールド 改造マニュアル

ZW49 CUSTOMIZE WEAPON MISSILE + LASER COMBAT UNIT

改造武器 ミサイル+レーザーコンバットユニット

この度は、タカラトミー「ゾイドワールド ZW49 改造武器 ミサイル+レーザーコンバットユニット」をお買い上げいただきまして、誠にありがとうございます。ご使用前に、この改造マニュアルをよくお読みください。また、読み終わった後は必ず保管しておいてください。

改造マニュアルとは

この「改造マニュアル」は未知のメカ生命体「ZOIDS」に取り付け可能な武器を組み立てる為の重要な設計書である。間違えないように注意深く読むこと。

Z-MISSION 1 組み立ての手順を確認せよ!

※ZW45 バーニングライガー (別売り) で説明しています。

- 説明に従って発掘パックを開けよう!
- パーツ見取り図でパーツを確認しよう!
- 説明通り組み立てて、ゾイドを復元しよう!
- 組み立てスタート! (見取り図を見ながら進め)
- パーツ見取り図でパーツを確認しよう!
- 復元完了!

Z-MISSION 2 パックを開け、裏面のパーツ見取り図でゾイド組み立てに必要なパーツを確認せよ!

不足しているパーツがあるときは、別紙記載のお客様相談室に連絡しよう。

Z-MISSION 3 組み立ての法則・アイコンを理解せよ!

| | | | |
|--|---------------------------------|--|---|
| | このマークがついている手順は特に注意して組み立てること。 | | このマークがついている手順は数字の順番に組み立てること。 |
| | このマークがついている手順は反対側も同じように組み立てること。 | | かたみちツツク このマークがついている手順は向きやかたちに注意して組み立てること。 |
| | パーツはこの色がついた部分同士を組むこと。 | | パチツ カチツ このマークがついている手順は音が鳴るまで押し込むこと。 |

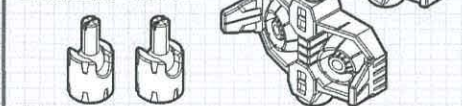
ZOIDSとは

金属の肉體と動物の本能・闘争心を持つメカ生命体。長い間、地中深く眠っていたが、一部の人間によって発掘・復元・改造され戦闘兵器として利用されていた。



コンパクトイオンスラスター

- 全長: 0.8 m
- 全高: 0.9 m
- 全幅: 1.1 m
- 武器重量: 0.6 t



小型フレキシブルジョイント

生成したプラズマ状イオンを加速・噴射し、推力を得る小型スラスター。小型フレキシブルジョイントにより、噴射角度の調節が可能。

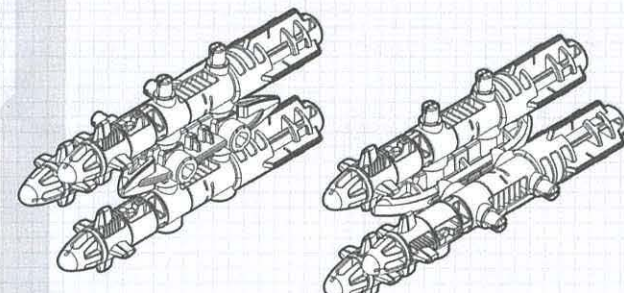
コンバージョンキャップ

- 全長: 0.4 m
- 全高: 0.4 m
- 全幅: 0.4 m
- 武器重量: 0.2 t



※取り付けられないゾイドもあります。Zキャップを武器装備ジョイントとして交換するためのキャップ。

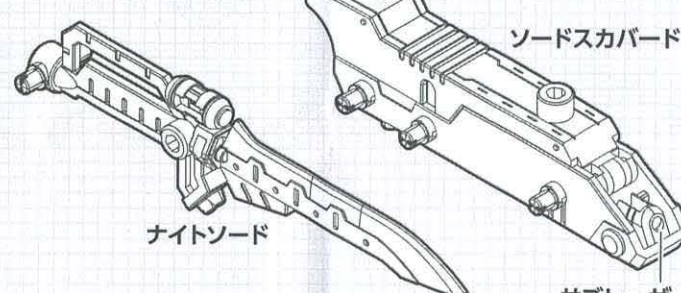
A-Z3連誘導ミサイル



- 全長: 2.4 m
- 全高: 0.9 m
- 全幅: 1.2 m
- 武器重量: 2.2 t

目標を自動追尾することのできる3連のミサイル。大型ゾイド装備用の武器として開発され、量産・運用された。

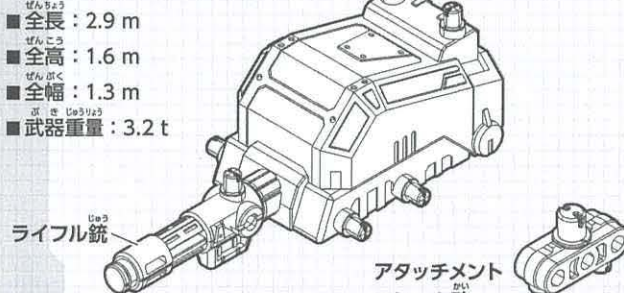
A-Z ナイトソード



- 全長: 4.1 m
- 全高: 1.0 m
- 全幅: 0.7 m
- 武器重量: 2.2 t

レーザーを発生させ、敵装甲を焼灼するブレード。ソードスカバードがレーザージェネレーターの役割を果たす。ソードスカバードの先端にはサブレーザーガンが搭載されている。グリップ部分をソードスカバードに装着することでロングソードとしても機能する。

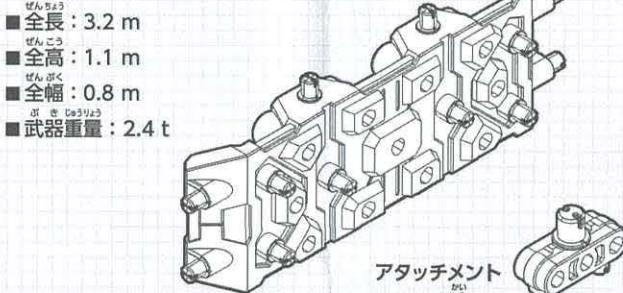
サポートガンポッド



- 全長: 2.9 m
- 全高: 1.6 m
- 全幅: 1.3 m
- 武器重量: 3.2 t

セパレート式の銃座。ライダーが搭乗可能。先端にはライフル銃が標準装備されている。先端は共通規格の武器を換装することが可能。アタッチメントフレーム改が付属。※ライダーフィギュアは別売りです。

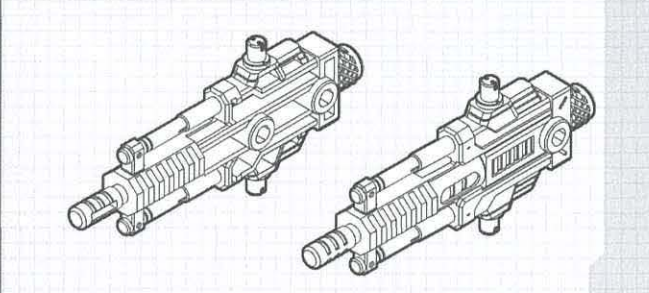
A-Zメガシールド



- 全長: 3.2 m
- 全高: 1.1 m
- 全幅: 0.8 m
- 武器重量: 2.4 t

耐衝撃性に優れたシールド。シールド同士を組み合わせ、防御範囲を広げることが可能。耐荷重強度が高く、武器の設置にも適している。アタッチメントフレーム改が付属。

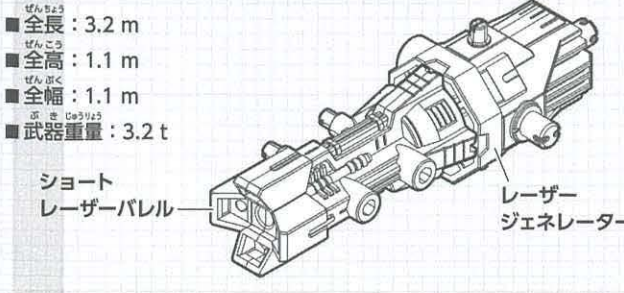
A-Zレーザーショットガン



- 全長: 2.3 m
- 全高: 1.0 m
- 全幅: 0.3 m
- 武器重量: 0.8 t

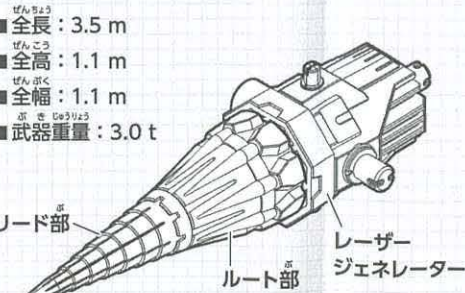
小口径の小型レーザーショットガン。上下に配置されたシリンダーにより、砲撃時の動揺を軽減する。

A-Z4連ショートレーザーガトリング



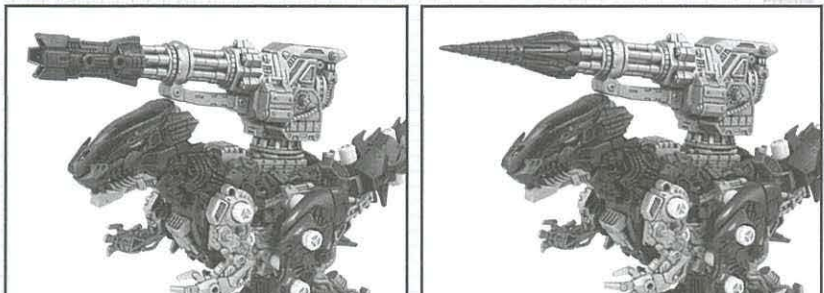
短砲身のレーザーガトリング。ショートレーザーバレルと基部のレーザージェネレーターで構成される。レーザージェネレーターで発生させたレーザー弾を射出することが可能。基部のレーザージェネレーターはA-Zレーザードリルと組み合わせて運用される場合もある。

A-Zレーザードリル



レーザー出力を活用した貫通力の高いドリル。基部のレーザージェネレーターから出力したレーザーをリード部で収束させ、貫通力を向上させている。

ZW46 CDWインパクトガトリング (別売り) と合体が可能!



CDWインパクトガトリングの延長バレルとして機能。

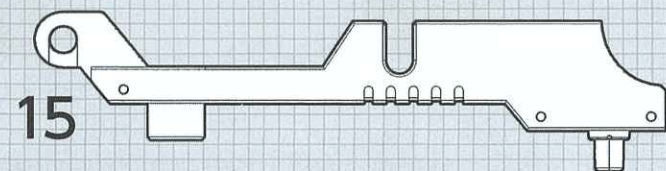
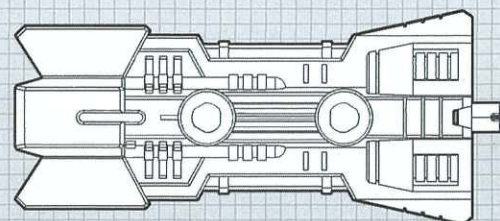
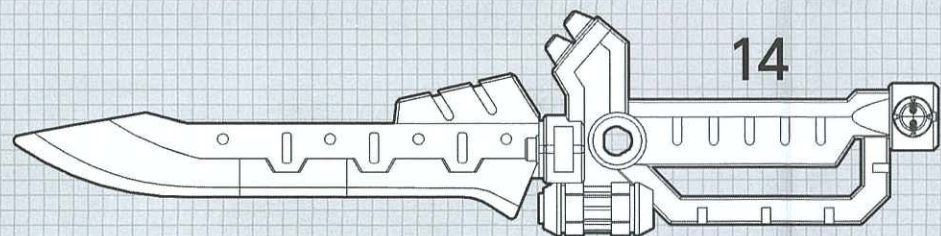
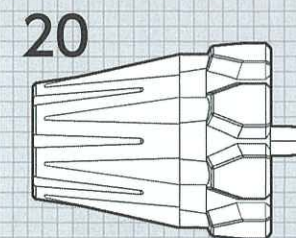
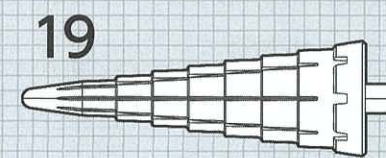
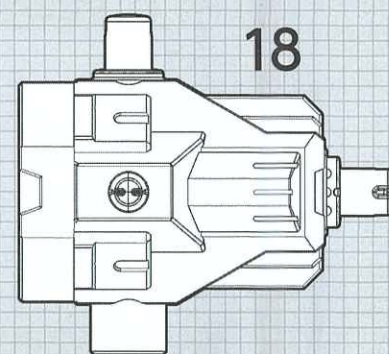
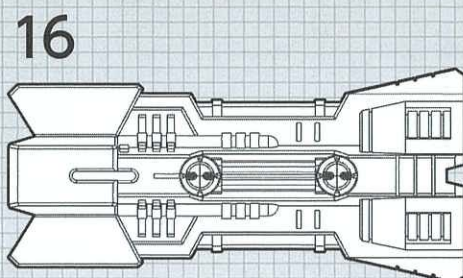
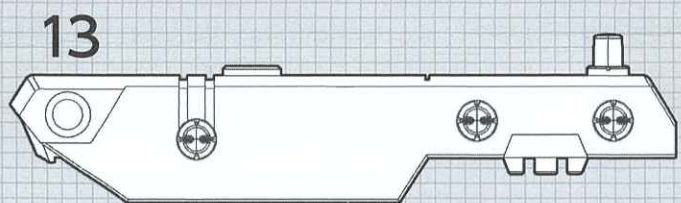
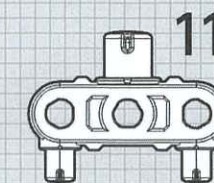
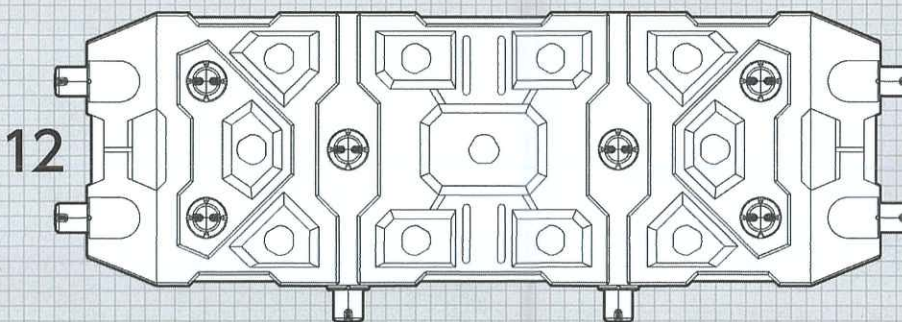
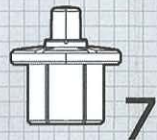
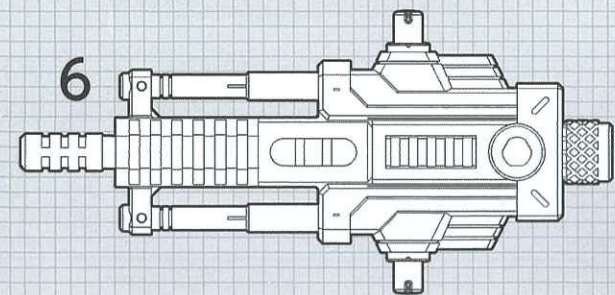
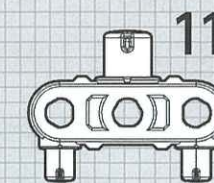
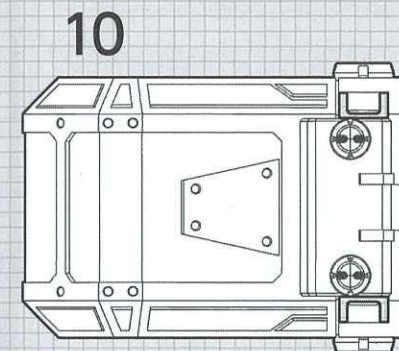
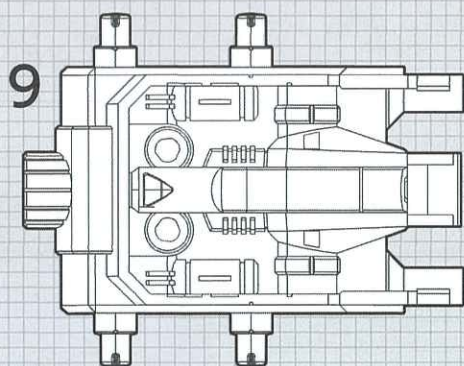
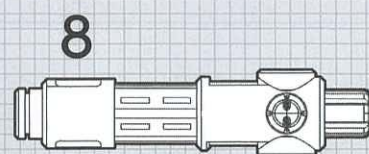
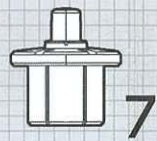
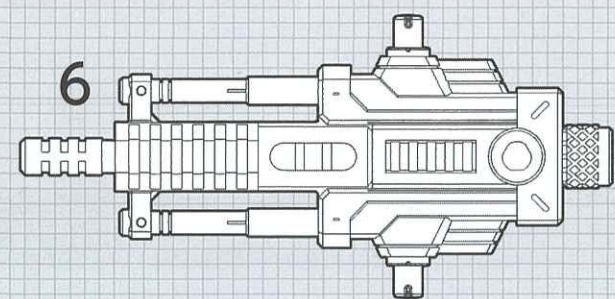
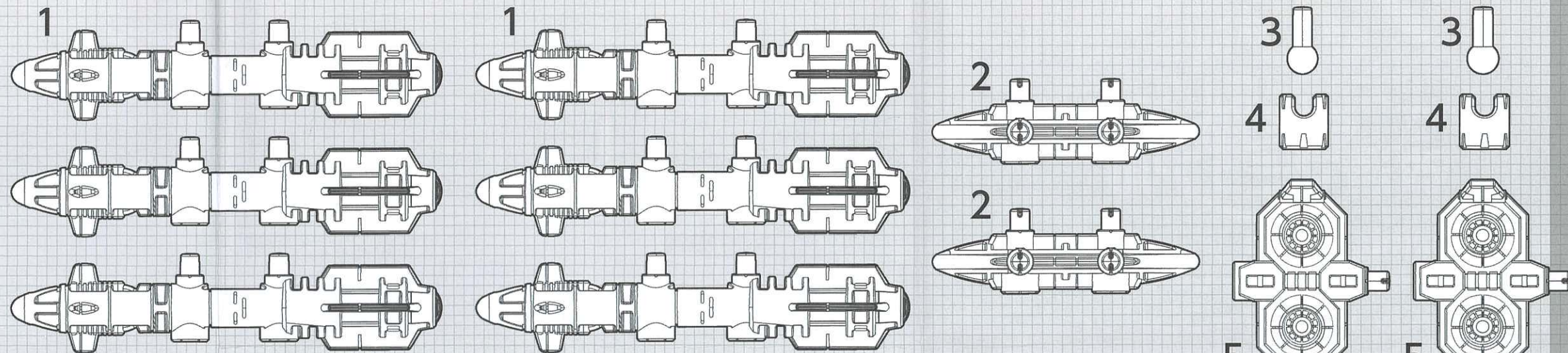
CDWインパクトガトリングを活用したドリルとして機能。

※CDWインパクトガトリングはZW47にも含まれています。

☑ チェックを入れてなくさないこと。



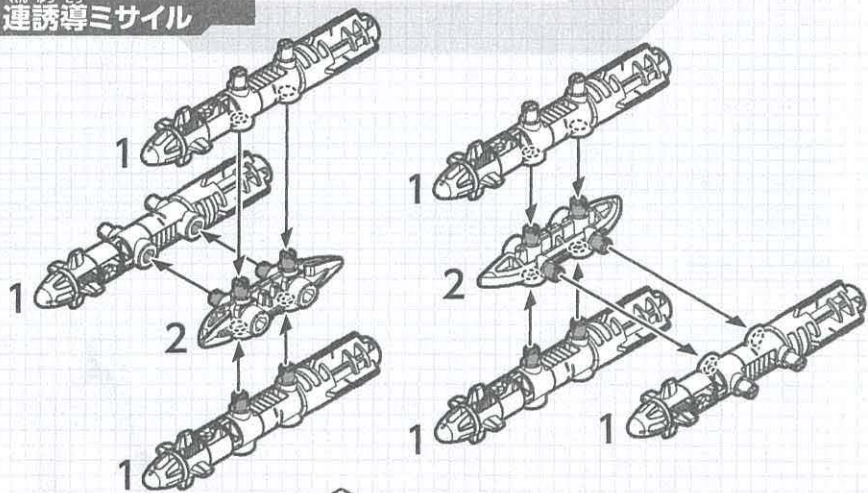
改造マニュアル(本書)×2



17

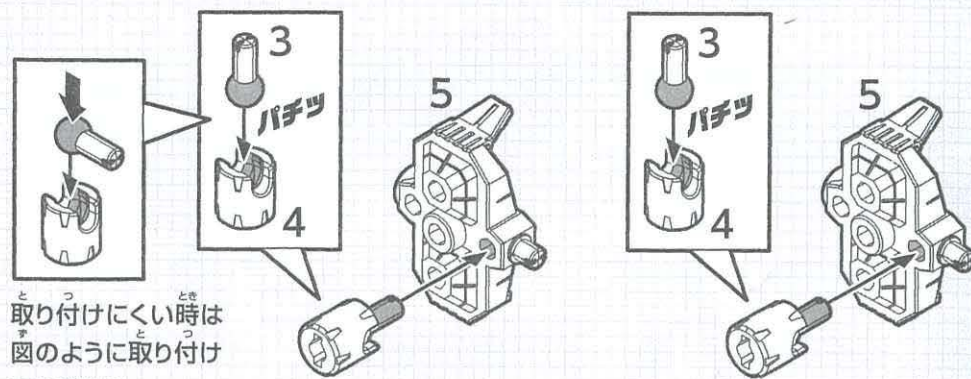
15

A-Z3連誘導ミサイル



コンパクトイオンスラスター

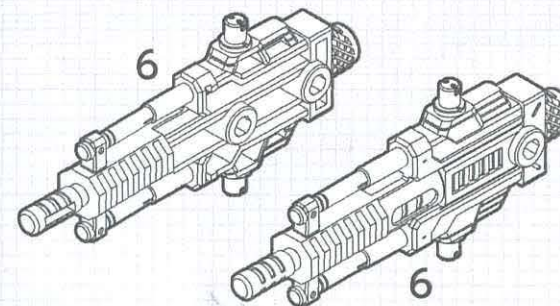
同じ物を2つ組み立てよう!



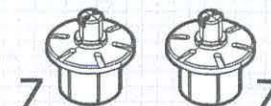
取り付けにくい時は
図のように取り付け
てください。

A-Zレーザーショットガン

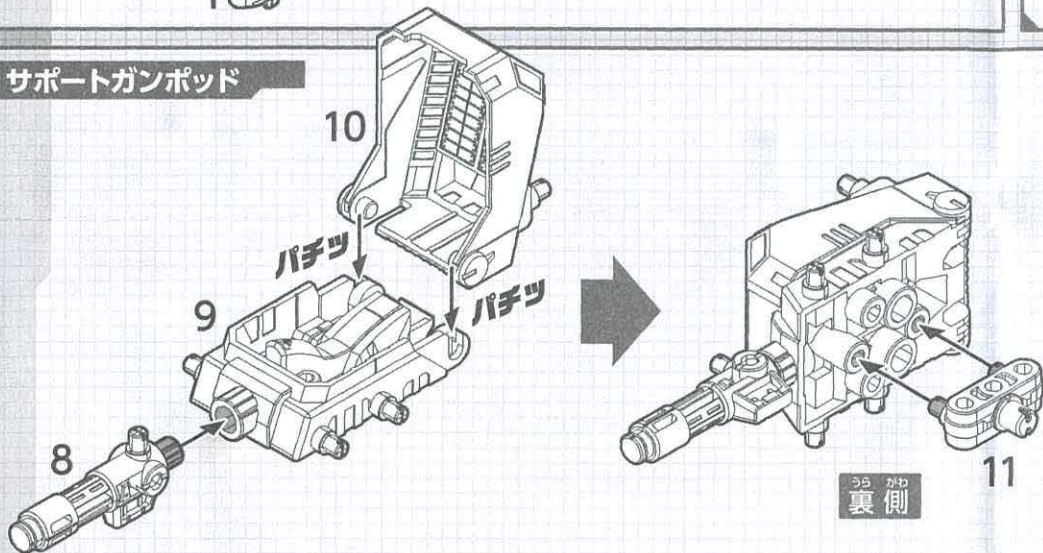
組み立ては必要ありません。



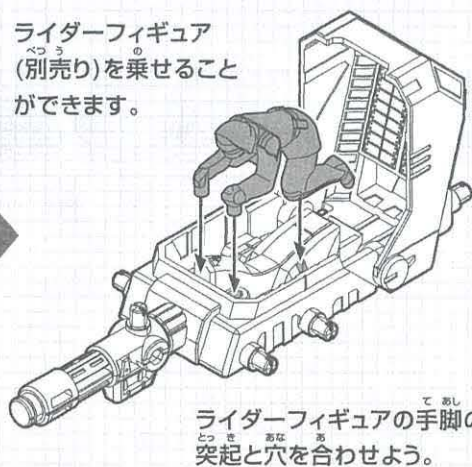
コンバージョンキャップ



サポートガンポッド

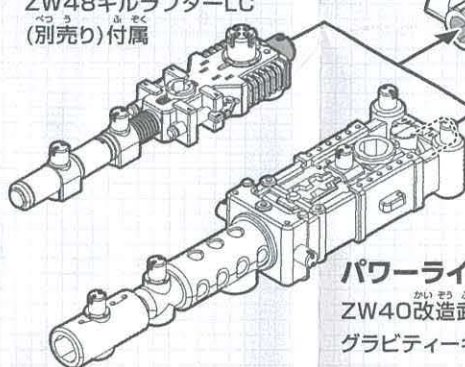


ライダーフィギュア
(別売り)を乗せること
ができます。



先端武器の換装

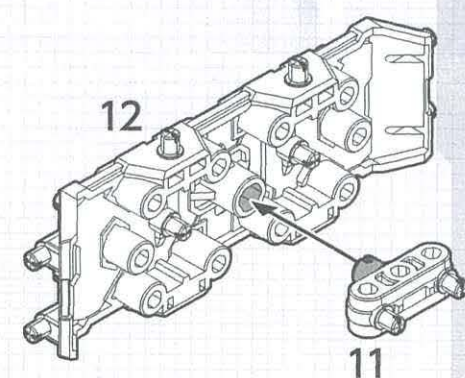
A-Zレーザーガン
ZW48ギルラフターLC
(別売り)付属



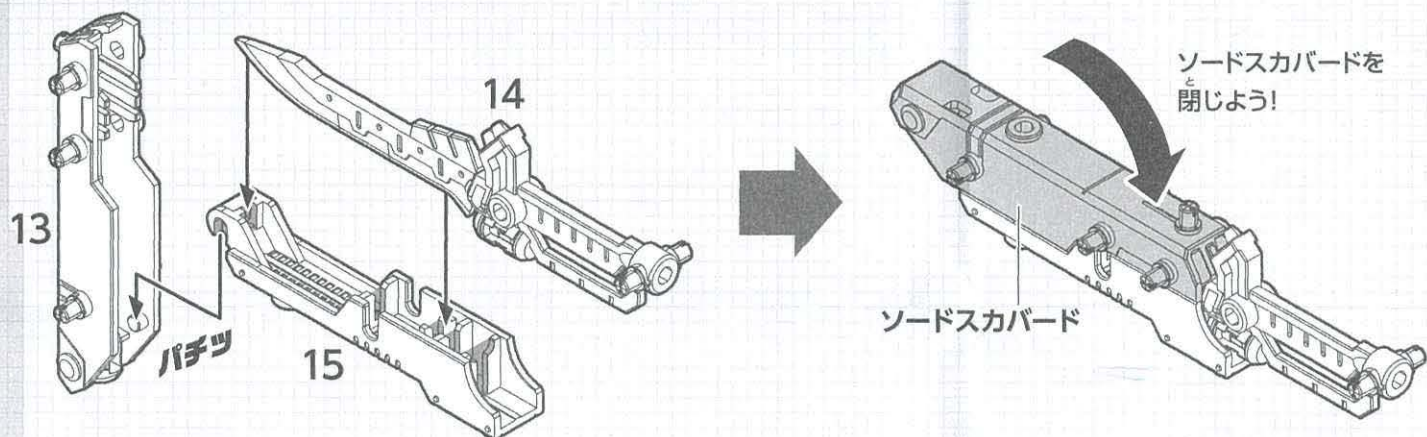
パワーライフル
ZW40改造武器
グラビティーキャノンユニット(別売り)付属

先端はさまざまな武器と
換装が可能。

A-Zメガシールド

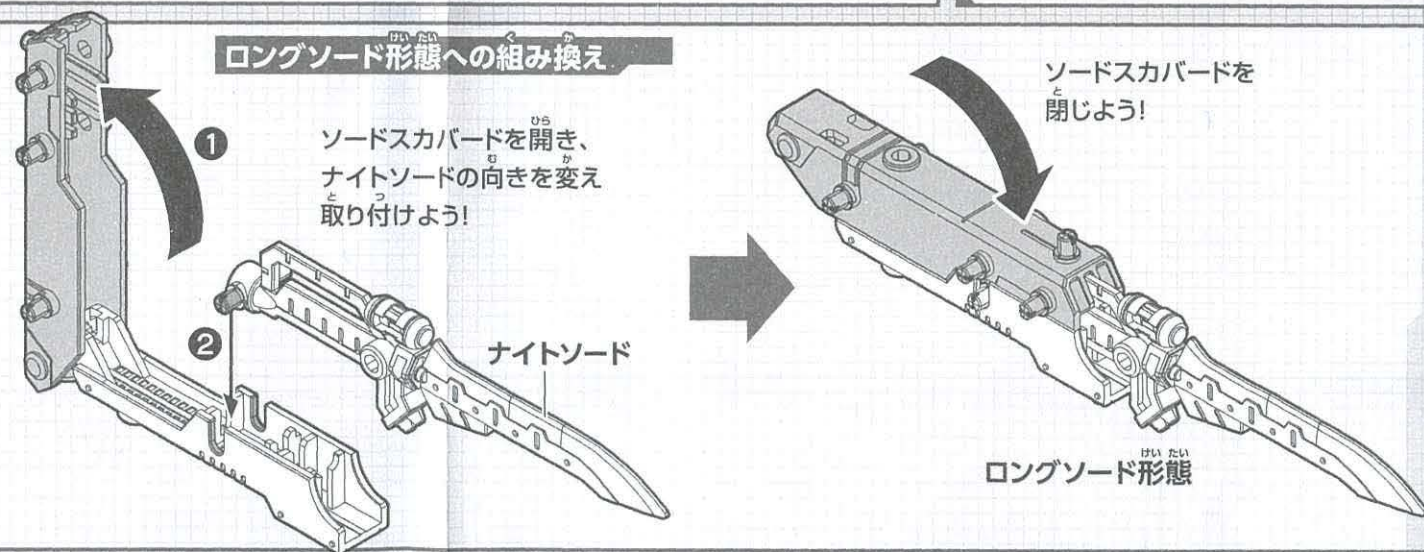


A-Zナイトソード



ソードスカバードを
閉じよう!

ロングソード形態への組み換え



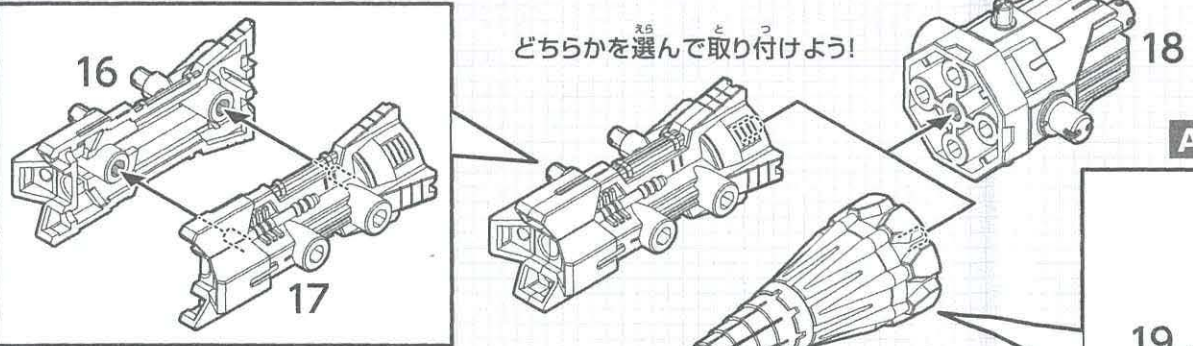
ソードスカバードを開き、
ナイトソードの向きを変え
取り付けよう!

ナイトソード

ソードスカバードを
閉じよう!

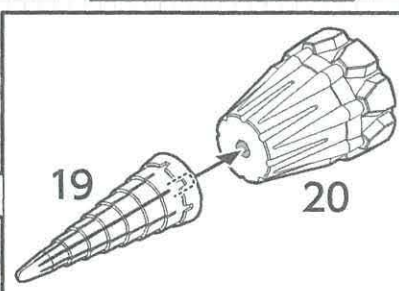
ロングソード形態

A-Z4連ショートレーザーガトリング



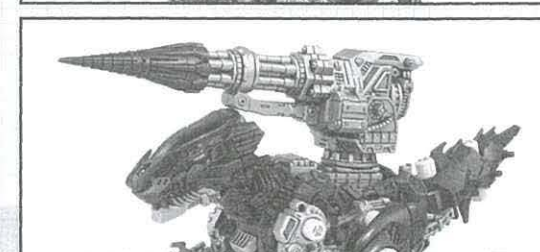
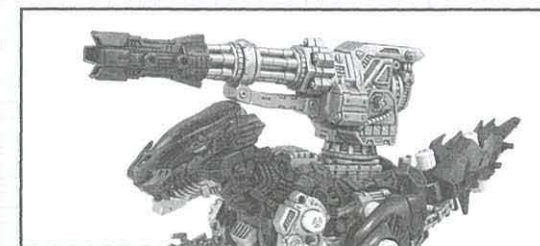
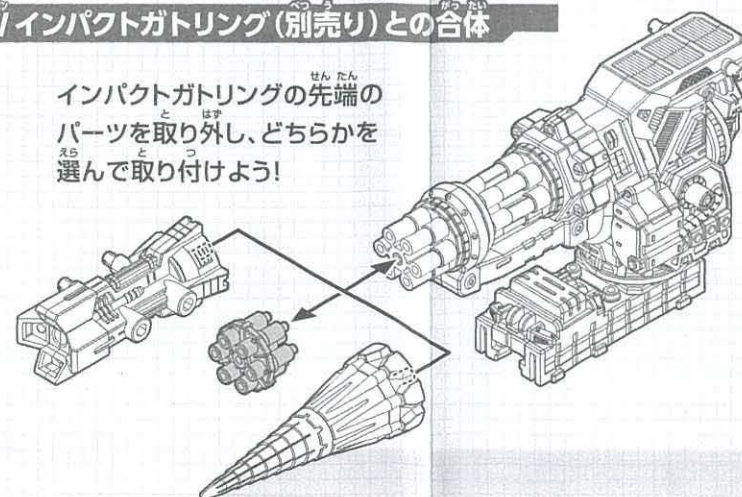
どちらかを選んで取り付けよう!

A-Zレーザードリル



CDWインパクトガトリング(別売り)との合体

インパクトガトリングの先端の
パーツを取り外し、どちらか
を選んで取り付けよう!



▶別売リゾイドへの装備方法 ※武器の取り付け方によっては動かなくなる場合がございます。あらかじめご了承ください。

ゼノレックス(別売り)への装備例

〈装備例1〉

アタッチメントフレーム改 (サポートガンポッドまたはA-Zメガシールドに付属)

A-Zレーザードリル

〈装備例2〉

先組み立てよう!

A-Z3連誘導ミサイル サポートガンポッド

ライフル銃を外す

アタッチメントフレーム改を外す

A-Zレーザーショットガン

A-Zレーザーショットガン

サポートガンポッド (ライフル銃)

コンパクトイオンスラスター

※角度を自由に調節してください。

A-Zメガシールド

A-Zナイトソード (ロングソード形態)

ゼロファントス(別売り)への装備例

A-Z3連誘導ミサイル

A-Zレーザードリル

A-Zレーザーショットガン

ゼログライジス(別売り)への装備例

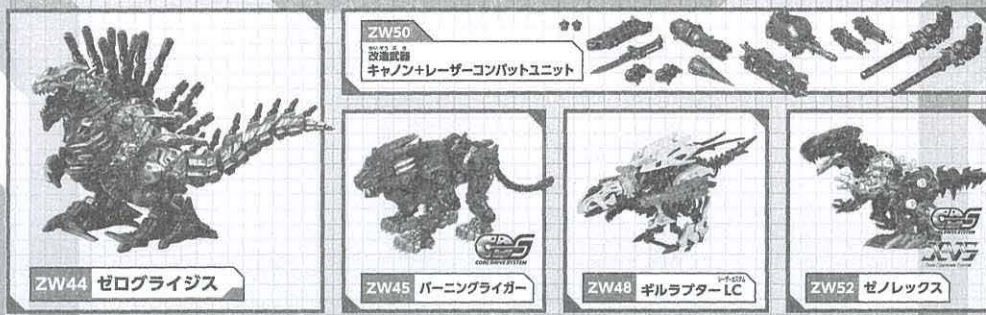
A-Zメガシールド

A-Zレーザーショットガン

A-Z3連誘導ミサイル

A-Zナイトソード (ロングソード形態)

▶ゾイドシリーズ ラインナップ ※写真や画像は開発中のものです。実際の商品とは異なる場合があります。



▶自分のゾイドをアプリで撮影しよう

ゾイド専用写真・動画加工アプリ

セットエフェクツ

「ZFX」

ゾイドを撮影して、キミだけのカッコイイシーンを作り出せ!

アプリをダウンロード!

公式アプリ 「ゾイドワイルド」

ZFX (カメラ・加工機能)

ゾイドワイルドアプリ 検索

アプリの配信は予告なく停止されることがありますので、アプリの配信状況をホームページでご確認のうえご購入ください。

ゾイドがもっと楽しくなる!

公式YOUTUBE チャンネルでゾイドの最新情報をゲットだ!

タカラトミーチャンネル 検索

カンタン操作でキミだけの活躍シーンが作れる! 撮影したらSNSにアップしよう!

※画像はイメージです。実際とは異なる場合があります。

警告 (けいこく)

保護者の方へ必ずお読みください。

●小部品があります。誤飲・窒息の危険がありますので、3才未満のお子様には絶対に与えないでください。

注意 (ちゅうい)

●尖った部品があります。取り扱いには十分注意してください。

●可動部に指や髪の毛や衣服などをはさまないように注意してください。

●可動部の隙間には指などを入れないでください。はさまれて怪我をする恐れがあります。

●プラスチック袋を頭から被ったり、顔を覆ったりしないでください。窒息する恐れがあります。

●可動部に無理な力を加えないでください。破損する場合があります。

●思わぬ事故の恐れがありますので、ご使用後は3才未満のお子様の手が届かない所に保管してください。

〈使用上の注意〉

○ご使用前に「改造マニュアル」(本書)をよくお読みください。

○また読み終わった後は必ず保管しておいてください。

○本体を持ち運ぶ際は、本体をしっかりと持って運んでください。

○包装材は、開封後はすぐに捨ててください。

●塗装する時は、より安全な水性塗料のご使用をおすすめします。

●塗装する時は、必ず窓を開け換気をしてください。

●塗装する時は、火気は絶対に使わないでください。

※写真やイラストは実際の商品とは異なる場合があります。

株式会社 タカラトミー

〒124-8511 東京都葛飾区立石 7-9-10

タカラトミーでは「子どもたちに安全で楽しいおもちゃと夢を」を第一に考えております。そのため、常に製品に対し研究、改良を行っており、お買い上げ時期によって同一製品の中にも多少異なるものや、パッケージの写真やイラストなど異なる場合がございますがご了承ください。製品につきましては、万全の注意をはらって製造に当たっておりますが、万一お気付きの点がございましたら下記までご連絡ください。

タカラトミーグループ お客様相談室 おかけ間違いのないようご注意ください

製品の修理などについては下記お客様相談室までお問い合わせください

0570-041031 電話受付時間 10~17時 月曜日~金曜日(土日・祝日を除く)

本製品のお客様サポートは日本国内でのご購入かつ日本国内からのお問い合わせに限ります。(Customer service is only available in case this product purchased in Japan and inquired from Japan domestic.)

タカラトミーサポート 検索