

## 警告 (けいこく)

保護者の方へ必ずお読みください。



●小部品があります。誤飲・窒息の危険がありますので、3才未満のお子様には絶対に与えないでください。

## 注意 (ちゅうい)

●キャップは人や動物などに向けて絶対に発射しないでください。失明や怪我などの危険があります。●ボトルマンの発射口は絶対にのぞき込まないでください。●金属製や外観上、鋭利な部位がある飲料用のキャップは使用しないでください。●遊び終わったらボトルマンからキャップを外してください。●可動部のスキマには指などを入れないでください。はさまれてケガをする恐れがあります。●尖っている部品があります。取り扱いには十分、注意してください。●思わぬ事故の恐れがありますので、ご使用後は3才未満のお子様の手が届かないところに保管してください。

### 使用上の注意

○ご使用前に「正しい遊び方説明書」(本書)をよくお読みください。また読み終わった後は必ず保管してください。○各パーツは無理に曲げたり、引っ張ったりしないでください。○付属のキャップは飲料用ボトルには適しません。○梱包材は開封後はすぐに捨ててください。

※イラストはイメージです。実際の商品とは異なる場合があります。

※セット内容物以外は全て別売りです。

タカラトミーでは「子どもたちに安全で楽しいおもちゃと夢を」を第一に考えております。そのため、常に製品に対し研究、改良を行っており、お買い上げ時期によって同一製品の中にも多少異なるものや、パッケージの写真やイラストなどと異なる場合がございますがご了承ください。製品につきましては、万全の注意を払って製造に当たっておりますが、万一お気付きの点がございましたら下記までご連絡ください。

タカラトミーグループ お客様相談室 おかけ間違いのないようご注意ください

**0570-041031**

電話受付時間 10～17時 月曜日～金曜日 (土日・祝日を除く)

タカラトミーサポート 検索 本製品のお客様サポートは日本国内でのご購入かつ日本国内からの問い合わせに限りです。  
(Customer service is only available in case this product purchased in Japan and inquired from Japan domestic.)

発売元：株式会社 タカラトミー

〒124-8511 東京都葛飾区立石 7-9-10

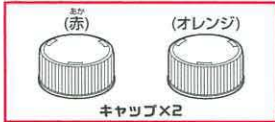
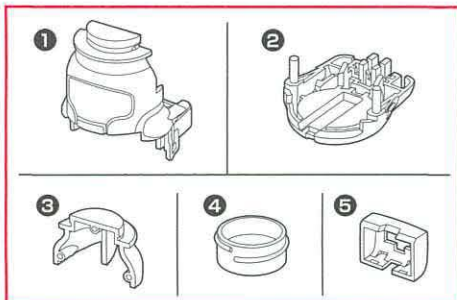
©TOMY 本製品の情報はインターネットで [www.takaratomy.jp](http://www.takaratomy.jp)

MADE IN CHINA

## セット内容

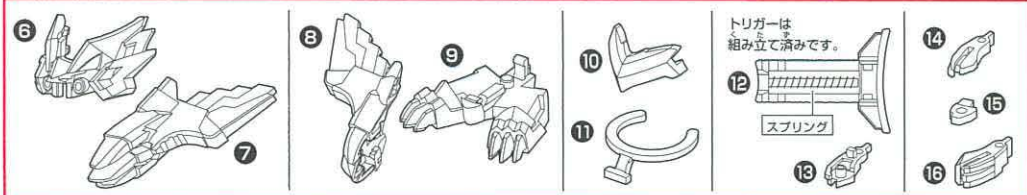
組み立てる前に、パーツが全部そろっているか確認してください。

商品が組み立てキットです。



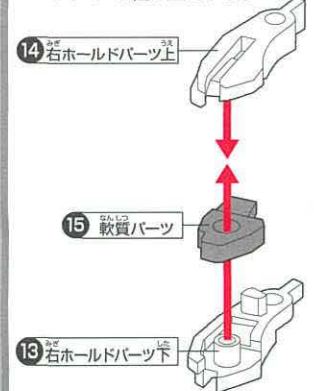
パーツは3つのバックに分けられています。下図を見ながらパーツを確認してください。

シール×1 正しい遊び方説明書(本書)×1

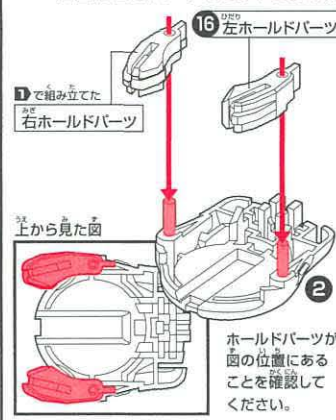


## 1 ボトルマン本体の組み立て方

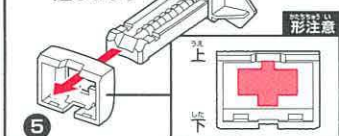
1 軟質パーツを挟み込むようにして図のように右側のホールドパーツを組み立てます。



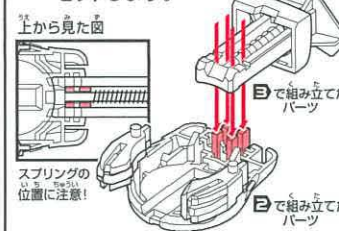
2 図のようにホールドパーツの穴に合わせてパーツをセットします。



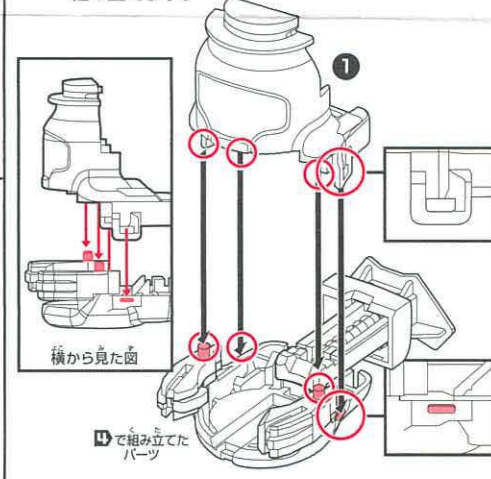
3 図のようにトリガーをパーツの穴に通します。



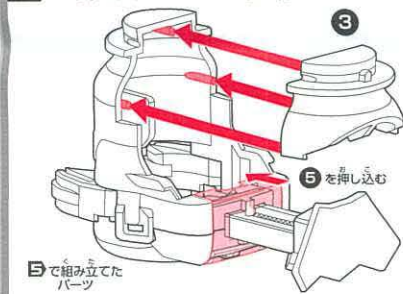
4 図のようにトリガーをパーツにセットします。



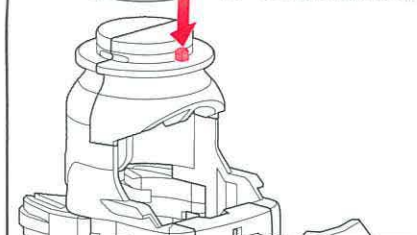
5 両側の穴と突起を合わせるようにパーツを組み立てます。



6 図のようにパーツを取り付けます。



7 凸と凹の位置を合わせ、上からかぶせるようにパーツをはめ込みます。

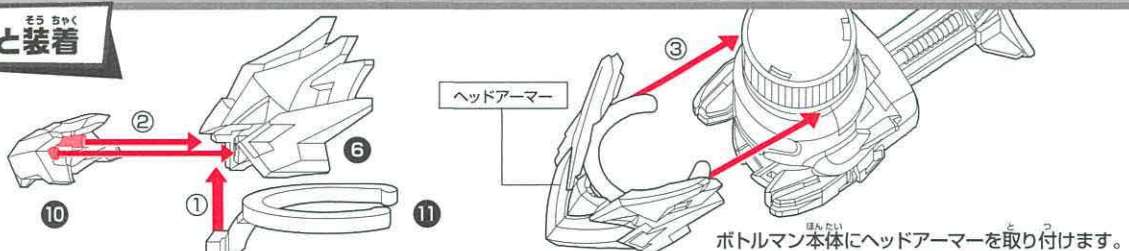


8 キャップを時計回りに閉めます。シール①を図の位置に貼り、本体の完成です。



## 2 アーマーの組み立てと装着

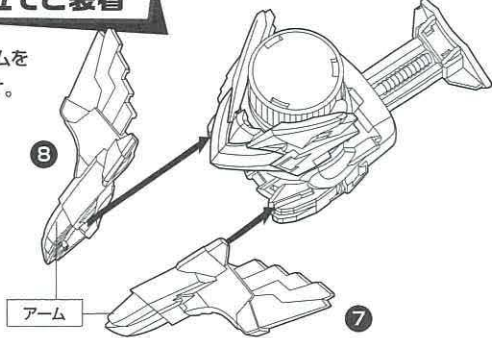
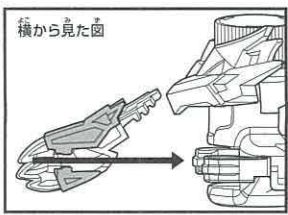
1 パーツ⑩を引っ掛けるようにセットした後、穴と突起を合わせてパーツ⑪を取り付けます。



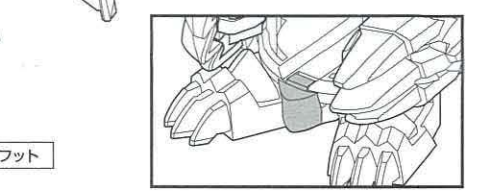
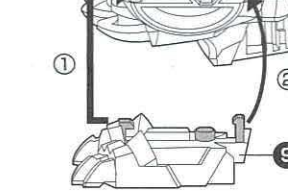


## 2 アーマーの組み立てと装着

2 ホールドパーツの溝に沿ってアームを前からスライドさせ、取り付けます。

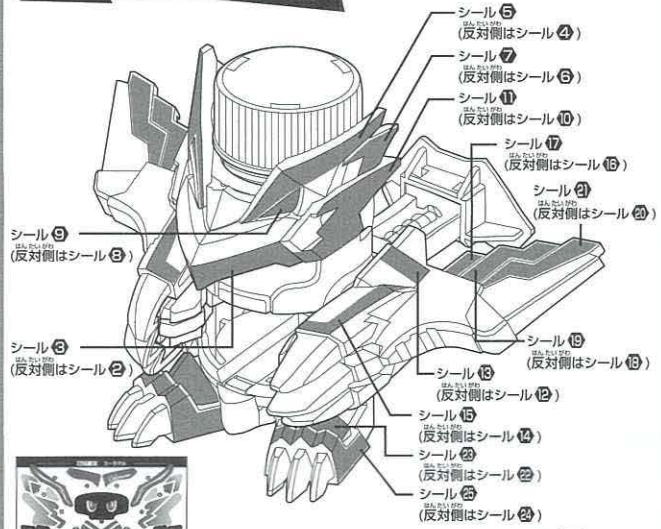


3 フットを前の凹みに引っ掛けてから、後ろの穴にはめ込みます。



## 3 シールの貼り方

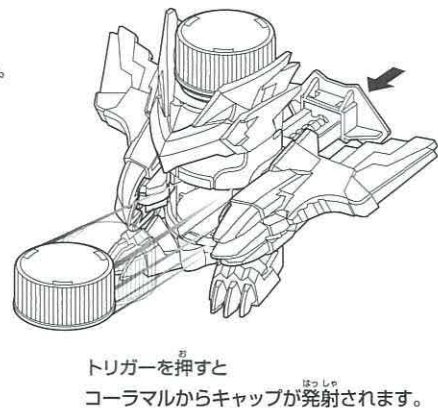
図のようにシールを貼ってください。



コーラマル完成!!!

## コーラマルの遊び方

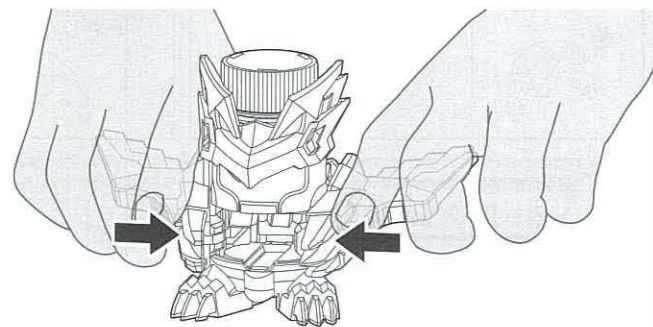
ボトルマンの頭の後ろからキャップを入れます。



トリガーを押すとコーラマルからキャップが発射されます。

## 締め撃ちにチャレンジ!

図のように構え、コーラマルの両翼に矢印方向に力を加えながらトリガーを押すと、強力な一撃を放てるぞ!

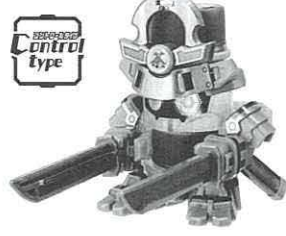


## ボトルマンラインナップ

BOT-02 アクアスポーツ



BOT-03 ギョクロック



## BOT-04 ボトルマン デジタル対戦セット

Nintendo Switch 運動ゲームで遊ぼう!



※Nintendo Switch のロゴ・Nintendo Switch は任天堂の商標です。  
 ※本商品で「ボトルマン デジタル対戦セット」専用ダウンロードソフトを遊ぶためには Nintendo Switch (別売り) をインターネットへ接続してソフトをダウンロードする必要があります。詳しくは同梱の説明書をご覧ください。  
 ※通信料はおお客様のご負担となります。

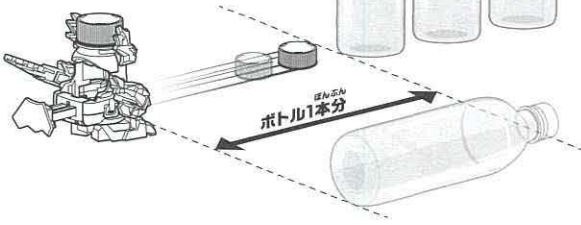
Nintendo Switch がなくても遊べる!

BOT-05 公式キャップ

※セット内容物以外は全て別売りです。

## EZプレイ ボトルクラッシュ

500mlのペットボトルを縦に3本並べよう。ボトル1本分離れたところから、キャップをシュート!!! 1回のシュートでキミはペットボトルを何本倒せるか!?



## 分別する!

ペットボトルを分別してあそべるぞ!

- ご家庭で飲み終えた市販のキャップやボトルを使うときは、よく洗って使ってね!

キャップ

弾にする!

ボトル

的にする!

ラベル

ゴミ箱へ!

## リサイクル

遊び終わったペットボトルはルールにしたがってリサイクルへ!

- ペットボトルを分別や廃棄する時は、自治体の定めるルールに従って排出してください。
- 外で遊ぶ時は、キャップなど捨てずに持ち帰りましょう。

## 商品アンケート実施中

アンケートにお答えいただいた方に、抽選で福袋をプレゼント!

[www.takaratomyfans.com/](http://www.takaratomyfans.com/)

お客様IDナンバー FUX L6E TRP  
 JANコードナンバー 4904810166634



※アンケートにお答えいただく際、お客様IDナンバー・JANコードナンバーが必要となります。  
 ※通信料などは、お客様のご負担となります。



環境に配慮した行動を遊びに取り入れたおもちゃです。遊びの中で環境を大切にすることを育みます。