

170365

対象年齢3才以上 この度は、タカラトミー「シンカリオンZ N700Sヒダ」をお買い上げいただきまして、誠にありがとうございます。ご使用前にこの取扱説明書をよくお読みください。また、読み終わった後は、必ず保管しておいてください。



警告 (けいこく)

保護者の方へ 必ずお読みください。

●小部品があります。誤飲・窒息の危険がありますので、3才未満のお子様には絶対に与えないでください。

注意 (ちゅうい)

●付属の武器などで人をつつく、たたく等の乱暴な遊びをしないでください。●商品をつぶしたり、振り回すなど乱暴な遊びをしないでください。●変形部分など可動部のスキマに指をはさまないように注意してください。●可動部を無理な方向へ引っ張ったり曲げたりしないでください。破損する恐れがあります。●車輪に指や髪の毛や衣服などをはさまれないように注意してください。●プラスチック袋等を頭から被ったり、顔を覆ったりしないでください。窒息する恐れがあります。●思わぬ事故の恐れがありますので、ご使用後は3才未満のお子様の手の届かないところに保管してください。

© TOMY
プロジェクトシンカリオン・JR-HECWK/超進化研究所Z-TX
(お願い) ○包装材は開封後すぐに捨ててください。○ご使用前に「取扱説明書」(本紙)をよくお読みください。○商品を持ち運ぶ際は、取り付けた部品などを保持し、商品をしっかり持って持ち運んでください。○製品の仕様上、合体や変形の動作を行うと色が移ったり、彩色部やラベルがはがれたりする場合があります。予めご了承ください。○部品を取り付けた際に取り付け部が白くなる場合があります。予めご了承ください。○別売のレールと情景部品の組み合わせによっては脱線する恐れがありますのでご了承ください。
※商品の写真やイラストはイメージです。実際の商品とは異なる場合がございます。
※セット内容以外の商品は別売です。

セット内容

1両目 N700Sのぞみ	1両目 アームB×1	2両目 カバー×1	3両目 フットA×1	3両目 カバーA×1	台車B×2	取扱説明書(本紙)×1	ラベル×1		
1両目 ボディ×1	1両目 アームA×1	2両目 シヤーン×1	3両目 ウエスト×1	3両目 フットB×1	3両目 カバーB×1	台車A×1	台車C×1	イヌクギローA×1	イヌクギローB×1

HC85ヒダ

1両目	2両目				
ヒダアームA×1	ヒダフットA×1	ハイブリッドソードA×1	ハイブリッドソードB×1	ヒダフットB×1	ヒダアームB×1

ライトの色: 白 (台車A×1, 台車B×1, 台車C×1, 台車B×1)

ライトの色: 赤 (台車A×1, 台車B×1, 台車C×1, 台車B×1)

N700Sのぞみ シンカンセンモードの組み立て方

1両目

- 1 ①ボディを収納します。②頭を収納します。③ハッチを閉じます。

2両目

- 1 2両目シヤーンにイヌクギローA、Bを取り付けます。
- 2 2両目カバーを取り付けます。

3両目

- 1 ①3両目ウエストのウエストパネルが開いているか確認します。②3両目ウエストに3両目フットA、Bを取り付けます。③3両目カバーA、Bを取り付けます。
- 2 台車B、Cを取り付けます。

シンカンセンモード完成

1両目と2両目と3両目の連結器を連結させます。

※シンカンセンモードは、別売のプラレールの直線、曲線レールで手ごろが遊びができます。

N700Sのぞみ シンカリオンモードの組み立て方

上半身

1両目 アームA、Bを①～④の順で変形させます。

- 1 ①台車A、Bを取り外します。②1両目アームA、Bを取り外します。③1両目アームA、Bを分けます。
- 2 ①ジョイントを上げます。②前腕を引き出します。③パネルをスライドします。④肩を回します。
- 3 ①ハッチを開きます。②腕を引き出します。③ボディを引き出します。④ハッチを閉じます。
- 4 ボディに1両目アームA、Bを取り付けます。

下半身

- 1 台車B、Cを取り外します。
- 2 各パーツを取り外します。
- 3 3両目フットAを①～⑤の順で変形させます。①パネルを開きます。②つま先を引き出します。③足を引き上げます。④パネルを引き出します。⑤3両目カバーAを取り付けます。
- 4 3両目ウエストに3両目フットA、Bを取り付けます。

武器の取り外し方

- 1 2両目カバーを取り外し、イヌクギローA、Bを取り外します。

イヌクギローA、Bは手に持たせることができます。

シンカリオンモード完成

上半身の穴と下半身のジョイントを合わせ、取り付けます。

カッコいいポーズをきめよう!

ラベルの貼り方

図やパッケージを参考に、番号をよく見て貼ってください。

Z合体

シンカリオンZは腕や脚を外し、サイライナーを取り付けてパワーアップすることができます。

サイライナー E235ヤマノテ (別売)

サイライナー 883ソニック (別売)

チェンジ

株式会社 タカラトミー
〒124-8511 東京都葛飾区立石 7-9-10

タカラトミーグループお客様相談室 おかけ間違いのないようご注意ください
0570-041031
電話受付時間 10~17時 月曜日~金曜日(土日・祝日を除く)

ご購入かつ日本国内からのお問い合わせに限り
本製品のお客サポートは日本国内での
ご購入かつ日本国内からのお問い合わせに限り
(Customer service is only available in case this
product purchased in Japan and inquired from Japan domestic.)

●たのしいタカラトミーの情報はインターネットで www.takaratomy.co.jp



シンカリオンZコード、モバイルShincaの
情報はこちらから

www.takaratomy.co.jp/products/
plarail/shinkalion/

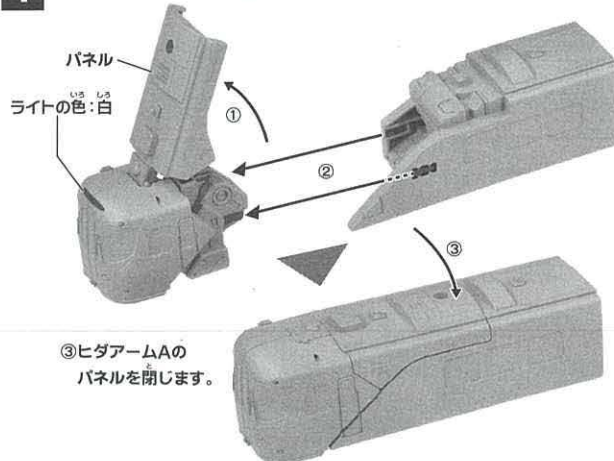


PCからは
シンカリオンZコード
モバイルShinca
で検索

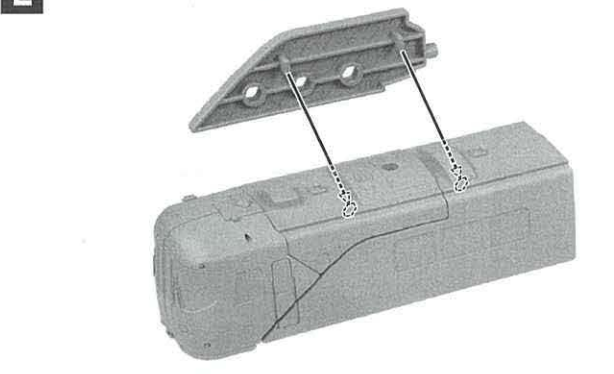
※このシンカリオンZコード、モバイルShincaはパッケージに記載の
ものと同じものです。

HC85ヒダデンシャモードの組み立て方(1両目)

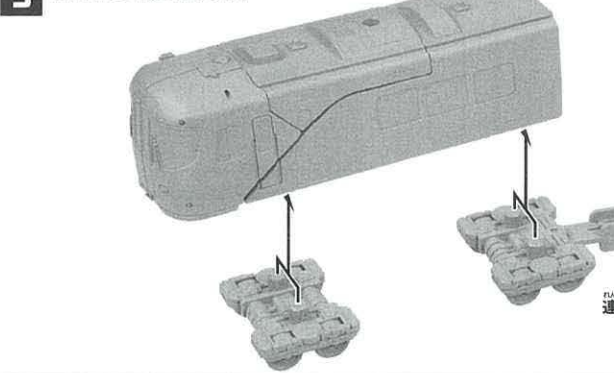
1 ①ヒダアームAのパネルを上げます。②ヒダフットAを取り付けます。



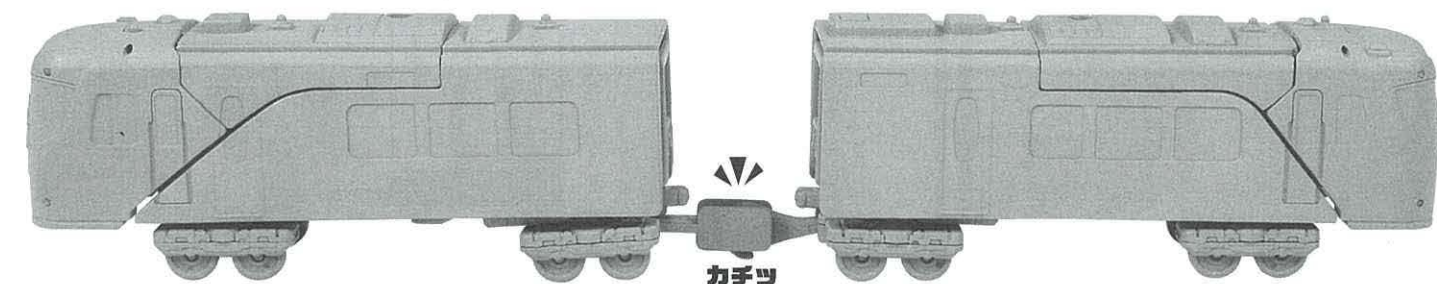
2 ハイブリッドソードAを取り付けます。



3 台車A、Bを取り付けます。



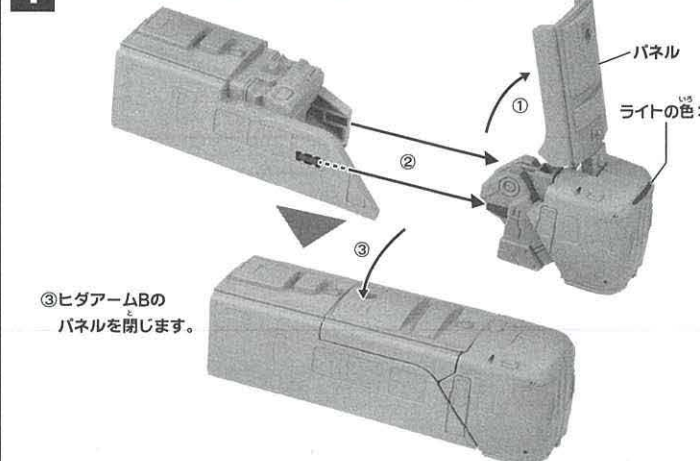
デンシャモード完成



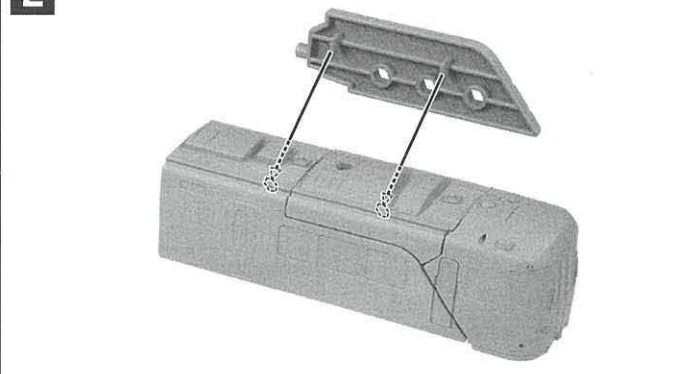
カチッ

HC85ヒダデンシャモードの組み立て方(2両目)

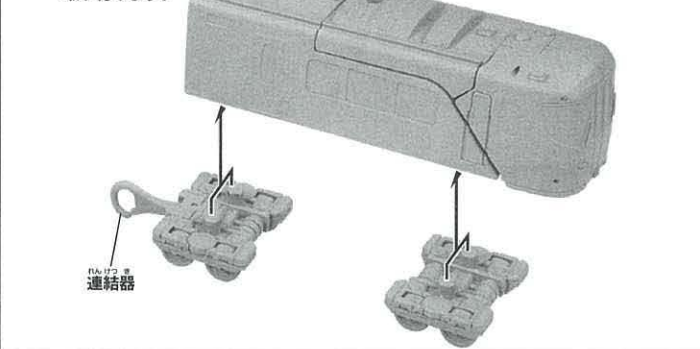
1 ①ヒダアームBのパネルを上げます。②ヒダフットBを取り付けます。



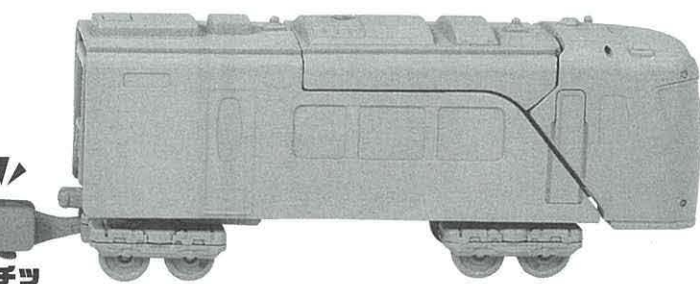
2 ハイブリッドソードBを取り付けます。



3 台車B、Cを
取り付けます。



デンシャモード完成

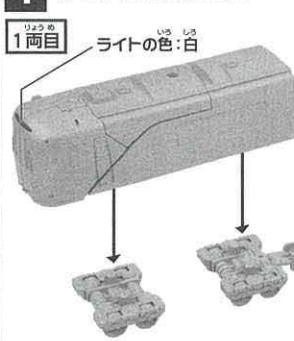


カチッ

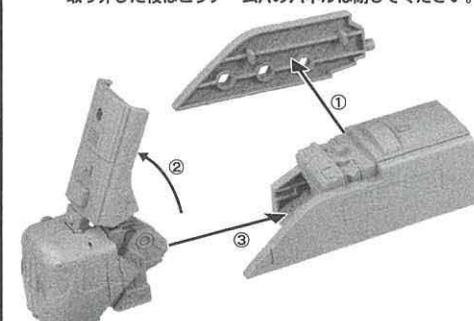
※デンシャモードは、別売のプラレールの直線、曲線レールで手ころがし遊びができます。

Z合体の組み立て方

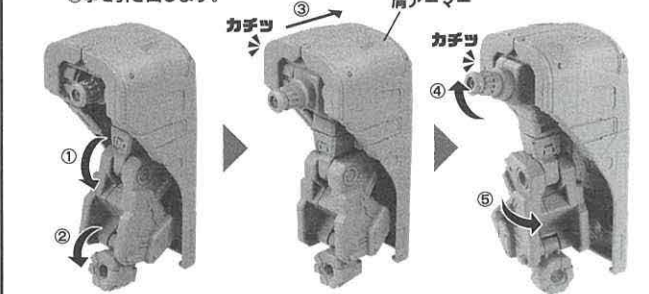
1 台車A、Bを取り外します。



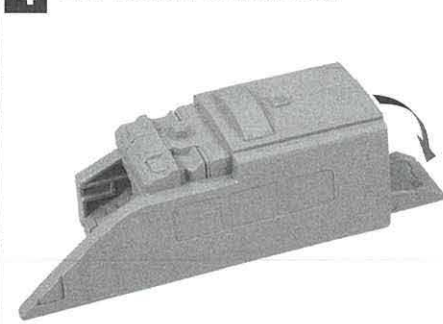
2 各パーツを取り外します。
取り外した後はヒダアームAのパネルは閉じてください。



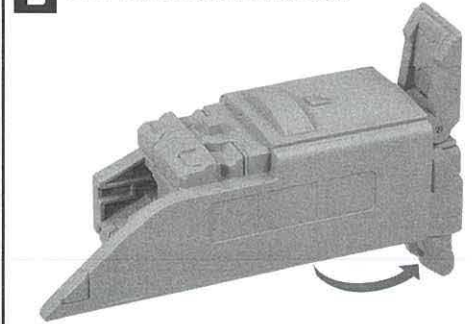
3 ①ヒダアームAの腕を下ろします。②拳を引き出します。③肩アーマーをスライドさせます。④ジョイントを上げます。⑤前腕を回します。



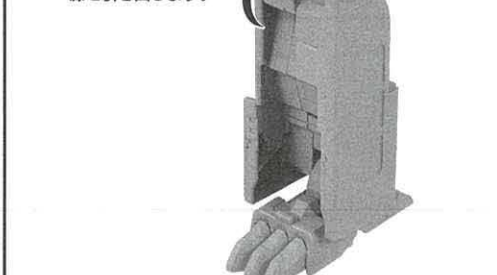
4 ヒダフットAのかかとを引き出します。



5 ヒダフットAのつま先を引き出します。

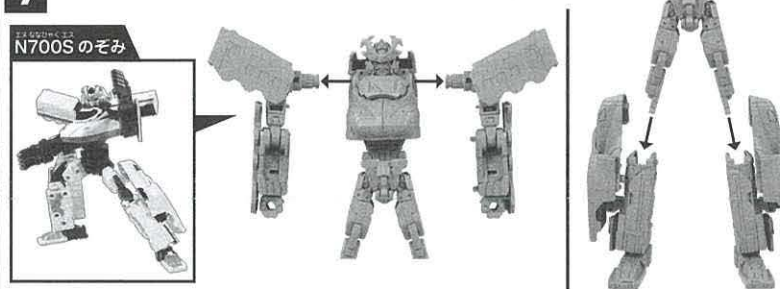


6 ヒダフットAを
図の向きに立てて、
膝を引き出します。

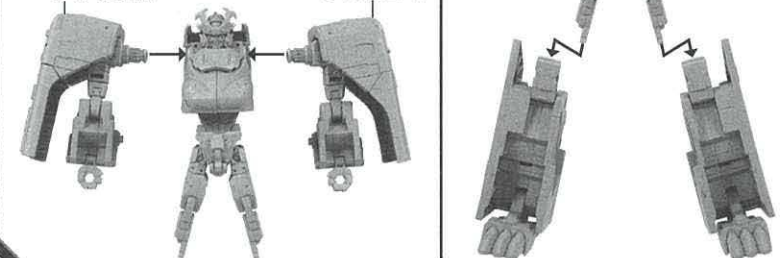


※1~6の手順を2両目も同様に行います。

7 シンカリオンZ N700Sのぞみシンカリオンモードの両腕と両脚を取り外します。

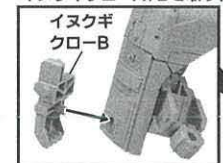


8 ヒダアームA、BとヒダフットA、Bを取り付けます。
ライトの色:赤
ライトの色:白

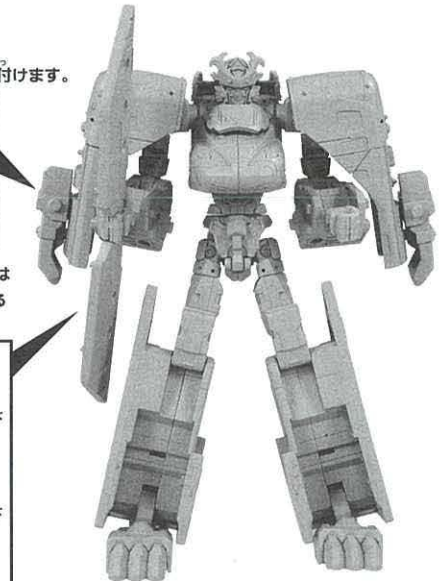
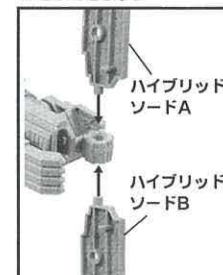


Z合体完成

N700Sのぞみに付属の
イヌキグローA、Bを取り付けます。

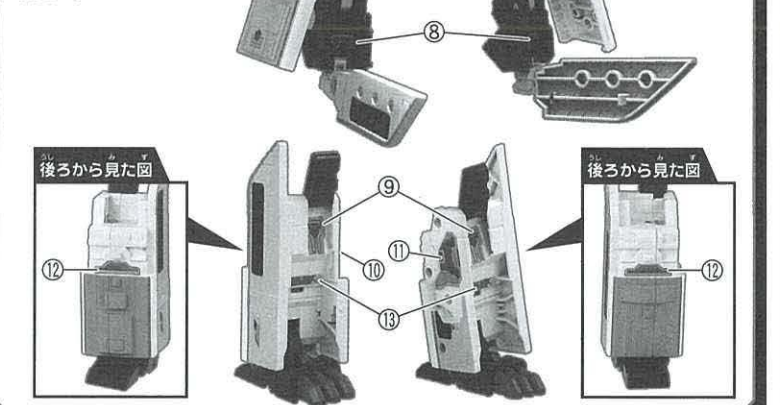


ハイブリッドナギナタA、Bは
下の図のように手に持たせる
ことができます。



ラベルの貼り方

図やパッケージを参考に、
番号をよく見て貼って
ください。



別売のZ合体シリーズと組み合わせよう!

