

警告 (けいこく)

保護者の方へ必ずお読みください。



●小部品があります。誤飲・窒息の危険がありますので、3才未満のお子様には絶対に与えないでください。

注意 (ちゅうい)

●キャップは人や動物などに向けて絶対に発射しないでください。失明や怪我などの危険があります。
 ●ボトルマンの発射口は絶対にのぞき込まないでください。●金属製や外観上、鋭利な部位がある飲料用のキャップは使用しないでください。●遊び終わったらボトルマンからキャップを外してください。●遊び方の特性上、発射させたキャップが机などに当たると思わぬ方向に弾き飛ぶことがありますので十分、ご注意ください。
 ●可動部のスキマには指などを入れないでください。はさまれてケガをする恐れがあります。●尖っている部品があります。取り扱いには十分、注意してください。●思わぬ事故の恐れがありますので、ご使用後は3才未満のお子様の手の届かないところに保管してください。

使用上の注意

○ご使用前に「正しい遊び方説明書(本書)」をよくお読みください。また読み終わった後は必ず保管してください。○各パーツは無理に曲げたり、引っ張ったりしないでください。○付属のキャップは飲料用ボトルには適しません。○梱包材は開封後はすぐに捨ててください。

※イラストはイメージです。実際の商品とは異なる場合があります。

※セット内内容物以外は全て別売りです。

タカラトミーでは子どもたちに安全で楽しいおもちゃと夢を第一に考えており、そのため、常に製品に対し研究、改良を行っており、お買い上げ時期によって同製品の中にも多少異なるものや、パッケージの写真やイラストなどと異なる場合がございますがご了承ください。製品につきましては、万全の注意を払って製造当っておりますが、万一お気付きの点がございましたら下記までご連絡ください。

タカラトミーグループお客様相談室 おかけ間違いのないようご注意ください

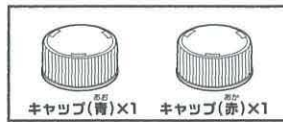
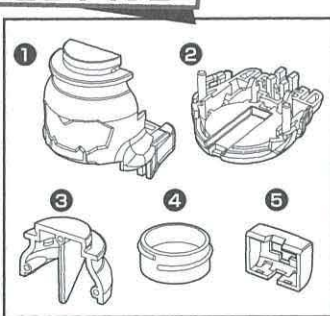
0570-041031

電話受付時間 10~17時 月曜日~金曜日(土日、祝日を除く)

【タカラトミーサポート】本製品のお客様サポートは日本国内でのご購入かつ日本国内からのお問い合わせに限ります。
 (Customer service is only available in case this product purchased in Japan and inquired from Japan domestic.)

発売元: 株式会社タカラトミー
 〒124-8511 東京都葛飾区立石 7-9-10
 ●TOMYの情報はインターネットで www.takaratomy.co.jp
 ●TOMY MADE IN VIETNAM

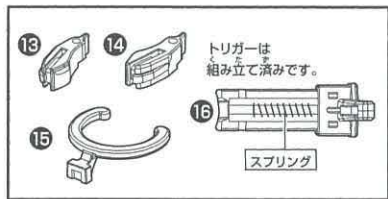
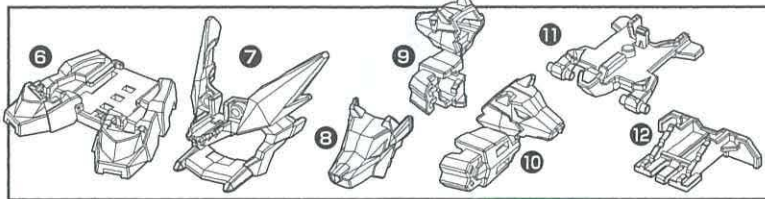
セット内容



組み立てる前に、パーツが全部そろっているか確認してください。

パーツは4つのパックに分けられています。下図を見ながらパーツを確認してください。

□シール×1 □正しい遊び方説明書(本書)×1



1 ボトルマン本体の組み立て方

1 図のようにホルダーパーツの穴に合わせてパーツをセットします。

14 左ホルダーパーツ

13 右ホルダーパーツ

上から見た図

ホルダーパーツが図の位置にあることを確認してください。

2 図のようにトリガーをパーツの穴に通します。

16 トリガー

5

3 図のようにトリガーをパーツにセットします。

上から見た図

スプリングの位置に注意!

1で組み立てたパーツ

2で組み立てたパーツ

4 両側の穴と突起を合わせるようにパーツを組み立てます。

横から見た図

2で組み立てたパーツ

5 図のようにパーツを取り付けます。

3

5を押し込む

4で組み立てたパーツ

6 凸と凹の位置を合わせ、上からかぶせるようにパーツをはめ込みます。

4

7 キャップを時計回りに閉めます。シール①を図の位置に貼り、本体の完成です。

キャップ(青)

シール①

ボトルマン本体完成!

2 アーマーの組み立てと装着

1 パーツ7にパーツ15を引っ掛けるように取り付けて、パーツ8を取り付けます。

15 上から見た図

ツメ

7

後ろから見た図

2

後ろから見た図

8

3

ボトルマン本体にヘッドアーマーを取り付けます。

ヘッドアーマー

2 アーマーの組み立てと装着

2 ホールドパーツの溝に沿ってアームを前からスライドさせ、取り付けます。

3 図のようにパーツ6にパーツ10をセットして矢印の方向に「カチ」「カチ」「カチ」と3回スライドさせます。

3 ここを押さえながら「カチ」「カチ」「カチ」と3回スライドさせます。

4 ドロップフットを前の凹みに引っ掛けてから、後ろの穴にはめ込みます。

3 シールの貼り方

右図のようにシールを貼ってください。

シール 10 (反対側はシール 12)
シール 11 (反対側はシール 10)
シール 5 (反対側はシール 4)
シール 6 (反対側はシール 2)
シール 7 (反対側はシール 5)
シール 9 (反対側はシール 8)
シール 10 (反対側はシール 14)
シール 11 (反対側はシール 14)
シール 12 (反対側はシール 10)
シール 13 (反対側はシール 17)
シール 14 (反対側はシール 10)
シール 15 (反対側はシール 19)
シール 16 (反対側はシール 19)
シール 17 (反対側はシール 13)
シール 18 (反対側はシール 19)
シール 19 (反対側はシール 15)
シール 20 (反対側はシール 20)
シール 21 (反対側はシール 21)
シール 22 (反対側はシール 22)
シール 23 (反対側はシール 23)
シール 24 (反対側はシール 24)
シール 25 (反対側はシール 25)
シール 26 (反対側はシール 26)
シール 27 (反対側はシール 27)
シール 28 (反対側はシール 28)
シール 29 (反対側はシール 29)
シール 30 (反対側はシール 30)
シール 31 (反対側はシール 31)
シール 32 (反対側はシール 32)
シール 33 (反対側はシール 33)
シール 34 (反対側はシール 34)
シール 35 (反対側はシール 35)
シール 36 (反対側はシール 36)
シール 37 (反対側はシール 37)
シール 38 (反対側はシール 38)
シール 39 (反対側はシール 39)
シール 40 (反対側はシール 40)
シール 41 (反対側はシール 41)
シール 42 (反対側はシール 42)
シール 43 (反対側はシール 43)
シール 44 (反対側はシール 44)
シール 45 (反対側はシール 45)
シール 46 (反対側はシール 46)
シール 47 (反対側はシール 47)
シール 48 (反対側はシール 48)
シール 49 (反対側はシール 49)
シール 50 (反対側はシール 50)
シール 51 (反対側はシール 51)
シール 52 (反対側はシール 52)
シール 53 (反対側はシール 53)
シール 54 (反対側はシール 54)
シール 55 (反対側はシール 55)
シール 56 (反対側はシール 56)
シール 57 (反対側はシール 57)
シール 58 (反対側はシール 58)
シール 59 (反対側はシール 59)
シール 60 (反対側はシール 60)
シール 61 (反対側はシール 61)
シール 62 (反対側はシール 62)
シール 63 (反対側はシール 63)
シール 64 (反対側はシール 64)
シール 65 (反対側はシール 65)

ケルペス完成!!!

ケルペスの遊び方

トリガーを押すとケルペスからキャップが発射されます。

ボトルマンの頭の後ろからキャップを入れます。

ドロップフットで下向き発射にチャレンジ!

射角調整パーツを前に押し込むと、ボトルマン本体が前に傾いて、下向きにキャップを発射できるぞ!

3段階の射角調整が可能!

低い位置のターゲットを鋭く撃ち抜くぞ!

ボトルマンラインナップ

*セット内容物以外は全て別売りです。

- BOT-01 コーラル (Power Type)
- BOT-02 アクアスポーツ (Speed Type)
- BOT-03 ギョクロック (Control Type)
- BOT-04 ボトルマン デジタル対戦セット (Nintendo Switch)
- BOT-05 神ワザチャレンジ10 スマッシュセット (スマッシュショット)
- BOT-06 ワンダーカブ (Power Type)
- BOT-09 スカヒピストル (Control Type)
- BOT-16 神ワザチャレンジ10 アクロバットセット (アクロバットショット)
- BOT-08 公式キャップ

神ワザにチャレンジ!

ボトルブリッジスルー

キャップを下図のように貼り合わせたものを2個作り、キャップ4個分離れたところに置こう。その上に直定規、500mlペットボトル1本を乗せよう。ボトル1本分離れたところから3発キャップをシュート! ペットボトルを倒さないようにわずかな隙間にキャップを通せるか!?

分別する!

ペットボトルを分別してあそべるぞ!

- ご家庭で飲み終えた市販のキャップやボトルを使うときは、よく洗って使ってね!

キャップ 弾にする! | ボトル 的にする! | ラベル ゴミ箱へ!

リサイクル

遊び終わったペットボトルはルールにしたがってリサイクルへ!

- ペットボトルを分別や廃棄する時は、自治体の定めるルールに従って排出してください。
- 外で遊ぶ時は、キャップなど捨てずに持ち帰りましょう。

商品アンケート実施中

アンケートにお答えいただいた方に景品をプレゼント!

※アンケートにお答えいただく際、お客様IDナンバー・JANコードナンバーが必要になります。

※通信料などは、お客様のご負担になります。

※詳細は Web サイトの告知をご覧ください。

www.takaratomyfans.com/

お客様IDナンバー 25M-JTL-TRP
JANコードナンバー 4904810177623



環境に配慮した行動を遊びに取り入れたおもちゃです。遊びの中で環境を大切にすることを育みます。

きづいてエコ