



# サラファイア&ブラストボス 大討伐セット

BOT-22

正しい遊び方説明書

TAKARA TOMY

## 対象年齢 6才以上

### 警告(けいこく)

●部品、小球があります。誤飲・窒息の危険がありますので、3才未満のお子様には絶対に与えないでください。

### 注意(ちゅうい)

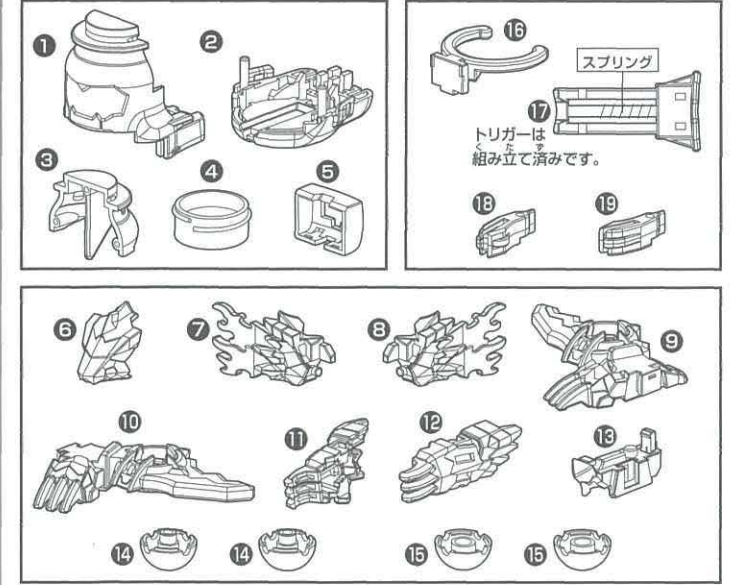
●キャップは人や動物に向けて絶対に発射しないでください。失明や怪我などの危険があります。●ボトルマンの発射口は絶対にのぞきまなでください。●金属製や外観上、鋭利な部位がある飲料用のキャップは使用しないでください。●遊び終わったらボトルマンからキャップを外してください。●小球を外すときは、人や動物などに向けしないでください。●電池を誤使用すると発熱・破裂・液漏れのおそれがあります。下記に注意してください。・二次電池(充電式電池)は、絶対に使用しないでください。・古い電池と新しい電池、いろいろな種類の電池をまぜて使わないでください。・+-(プラスマイナス)を正しくセットしてください。・遊んだ後は必ずスイッチを切り、電池をはずしてください。・ショートさせたり充電、分解、加熱、火の中に入れてたりしないでください。・万一、電池からもれた液が目に入ったときはすぐに大量の水で洗い、医師に相談してください。皮膚や服に付いた時は水で洗ってください。・廃棄するときは、自治体の廃棄物処理の指示に従ってください。●可動部のスキマには指などを入れないでください。はさまれてケガをする恐れがあります。●車輪に髪の毛や衣服などを巻き込まれないように注意してください。●落下の恐れがありますので、テーブルの上で遊ばないでください。●遊び方の特性上、発射させたキャップがブラストボスに当たると思わぬ方向に弾け飛ぶことがありますので十分、ご注意ください。●両側のターゲットを同時にねらって、2人以上が向き合ってキャップを発射させないでください。●突っ込んでいる部品があります。取り扱いには十分注意してください。●思わぬ事故の恐れがありますので、ご使用後は3才未満のお子様の手の届かないところに保管してください。

### セット内容

組み立てる前に、パーツが全部そろっているか確認してください。パーツは6つのバックに分けられています。下図を見ながらパーツを確認してください。



### サラファイア

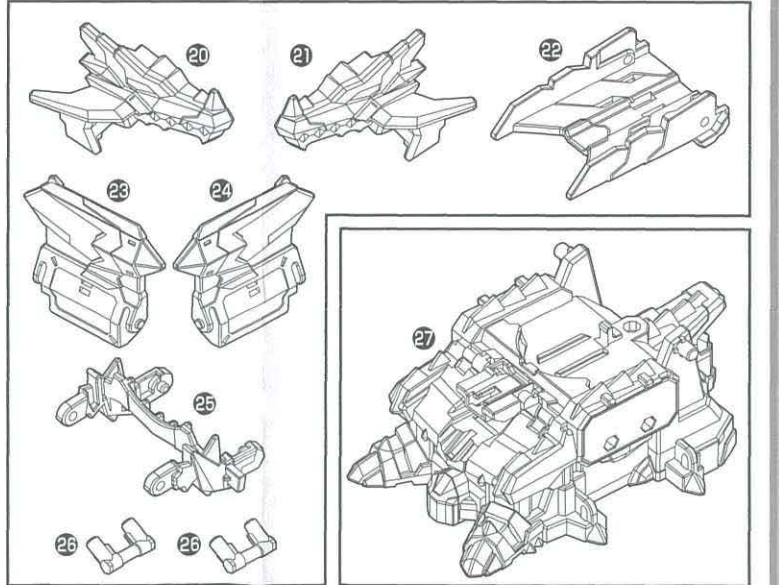


### 商品名は組み立てキットです。

※単4形アルカリ乾電池2本使用(別売り)  
REQUIRES 2 LR03("AAA" SIZE) BATTERIES (NOT INCLUDED)

シールX1 正しい遊び方説明書(本書)X1

### ブラストボス



**分別する!** ●ご家庭で飲み終えた市販のキャップやボトルを使うときは、よく洗って使ってください!

ペットボトルを分別してあそべるぞ!

キャップ 弾にする! ポトル 的にする! ラベル ゴミ箱へ!

**リサイクル** 遊び終わったペットボトルはルールにしたがってリサイクルへ!

●ペットボトルを分別や廃棄する時は、自治体の定めるルールに従って排出してください。●外で遊ぶ時は、キャップなど捨てずに持ち帰りましょう。

**商品アンケート実施中**

アンケートにお答えいただいた方に景品をプレゼント!

※アンケートにお答えいただく際、お客様IDナンバー・JANコードナンバーが必要になります。※通信料などは、お客様のご負担になります。

※詳細はWebサイトの告知をご覧ください。

[www.takaratomyfans.com/](http://www.takaratomyfans.com/)

お客様IDナンバー ALW-T5P-TRP  
JANコードナンバー 4904810177654

### サラファイア

**1 ボトルマン本体の組み立て方**

1 図のようにホールドパーツの穴に合わせてパーツをセットします。

2 図のようにトリガーをパーツにセットします。

3 図のようにトリガーをパーツにセットします。

4 図のようにパーツを取り付けます。

5 図のようにパーツを取り付けます。

6 凸と凹の位置を合わせ、上からかぶせるようにパーツをはめ込みます。

7 キャップを時計回りに閉めます。シール①を図の位置に貼り、本体の完成です。

**ボトルマン本体完成!**

**2 アーマーの組み立てと装着**

1 パーツ⑩を挟み込むようにパーツ⑦とパーツ⑧を組み立て、パーツ⑥を取り付けます。

2 ホールドパーツの溝に沿ってアームを前からスライドさせ、取り付けます。

3 パーツ⑭とパーツ⑮を組み合わせてローリングボールを2個作ります。

4 パーツ⑩に目玉で組み立てたローリングボールを下から押し込むように取り付けます。反対側のパーツ⑩も同様に組み立てます。

5 目玉で組み立てた両側のパーツをパーツ⑬に取り付けます。

6 ①フットを前の凹みに引っ掛けてから、②後ろの穴にはめ込みます。

**ローリングフット**

**3 シールの貼り方**

図のようにシールを貼ってください。

シール④ (反対側はシール⑤)  
シール⑥ (反対側はシール⑦)  
シール⑧ (反対側はシール⑨)  
シール⑩ (反対側はシール⑪)  
シール⑫ (反対側はシール⑬)  
シール⑭ (反対側はシール⑮)  
シール⑯ (反対側はシール⑰)  
シール⑱ (反対側はシール⑲)

※シールが貼りにくいときは本体からパーツを取り外して貼ってください。

**サラファイア完成!!!**

**サラファイアの遊び方**

ボトルマンの頭の後ろからキャップを入れます。

トリガーを押すとサラファイアからキャップが発射されます。

**ローリングフット**

フットのローリングボールで素早い移動が可能! 動き回るターゲットを撃ち抜け!

※ボトルマンのアームパーツを強く押し付けたり引っ張ったりしないでください。●ローリングボールを指で押し付けよう注意してください。

**神ワザにチャレンジ!**

**スリーボトルショット**

500mlのペットボトルを横に3本並べよう。ボトル2本分離れたところから、キャップをシュート!! 3回のシュートでキミはペットボトルを何本倒せるか!?

**ローリングフットで素早くねらえ!**

ボトル2本分

