



BOT-15

神ワザチャレンジ10スマッシュセット

正しい遊び方説明書

TAKARA TOMY

対象年齢 6才以上

警告 (けいこく)

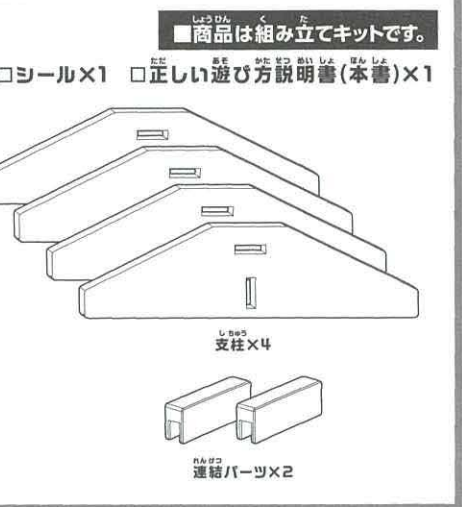
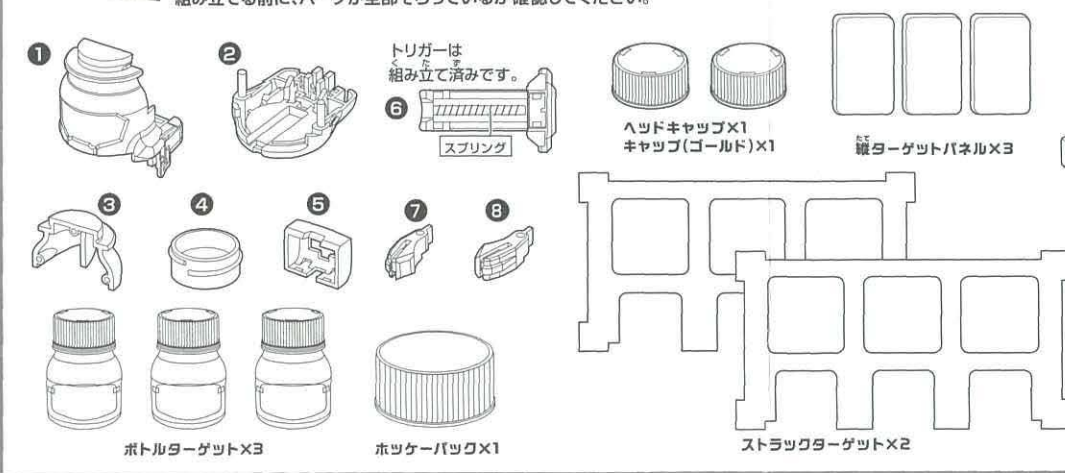
保護者の方へ必ずお読みください。
●小部品があります。誤飲・窒息の危険がありますので、3才未満のお子様には絶対に与えないでください。

注意 (ちゅうい)

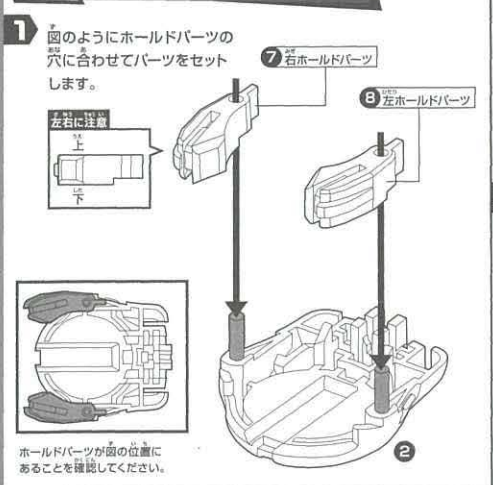
●キャップは人や動物などに向けて絶対に発射しないでください。失明や怪我などの危険があります。
●ボトルマンの発射口は絶対にのぞき込まないでください。●金属製や外観上、鋭利な部位がある飲料用のキャップは使用しないでください。●遊び終わったらボトルマンからキャップを外してください。●可動部のスキマには指などを入れないでください。はさまれてケガをする恐れがあります。●尖っている部品があります。取り扱いには十分、注意してください。●遊び方の特性上、発射させたキャップがストラックターゲットやホッケーバックなどに当たると思わぬ方向に弾き飛ぶことがありますので十分、ご注意ください。●プラスチック袋を頭から被ったり、顔を覆ったりしないでください。窒息する恐れがあります。●思わぬ事故の恐れがありますので、ご使用後は3才未満のお子様の手の届かないところに保管してください。

(使用上の注意)
○ご使用前に「正しい遊び方説明書」(本書)をよくお読みください。また読み終わった後は必ず保管してください。○各パーツは無理に曲げたり、引っ張ったりしないでください。○付属のキャップは飲料用ボトルには通しません。○梱包材は開封後はすぐに捨ててください。

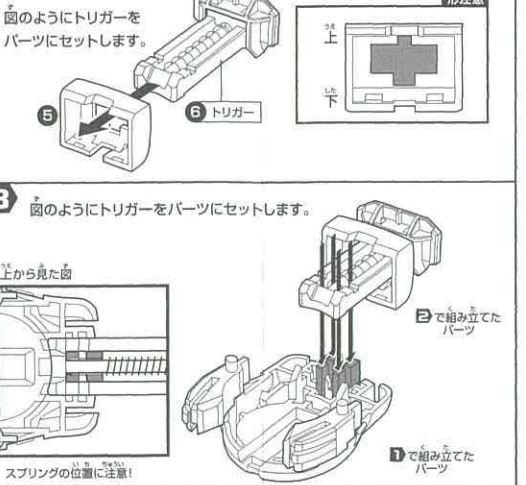
セット内容



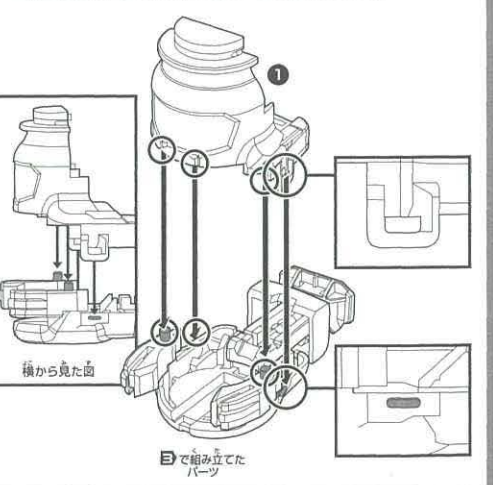
1 ボトルマン本体の組み立て方



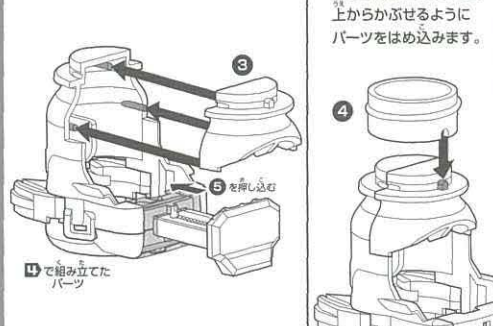
2 トリガーの取り付け



3 シールの貼り方



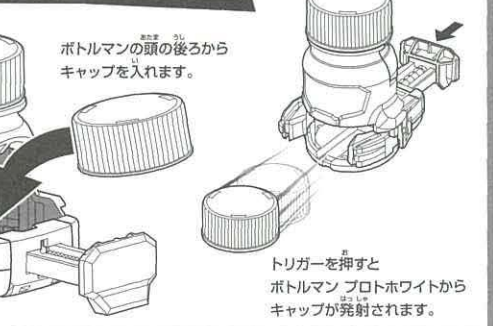
4 ボトルマンの完成



5 ボトルマンプロトホワイトの遊び方

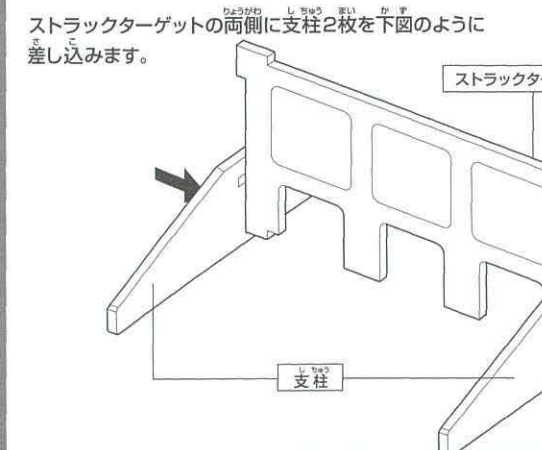


6 ボトルマンの遊び方



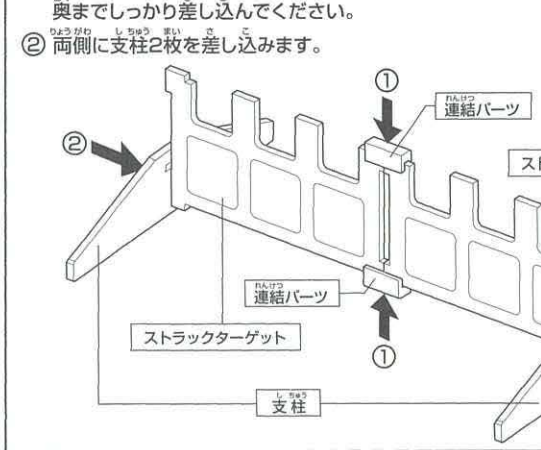
ストラックターゲットの組み立て方

1 ゲートスルーで使用するとき

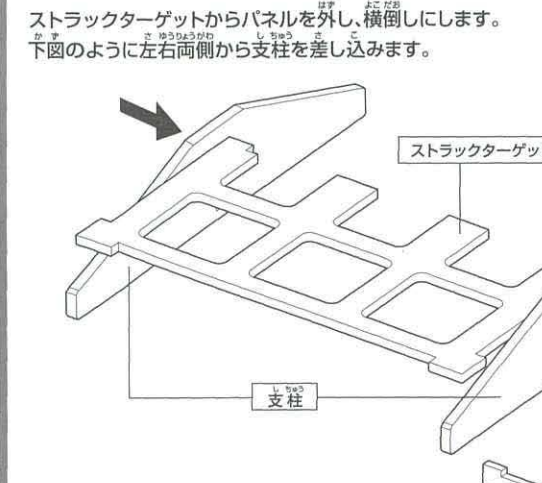


タイムアタックゲートで使用するとき

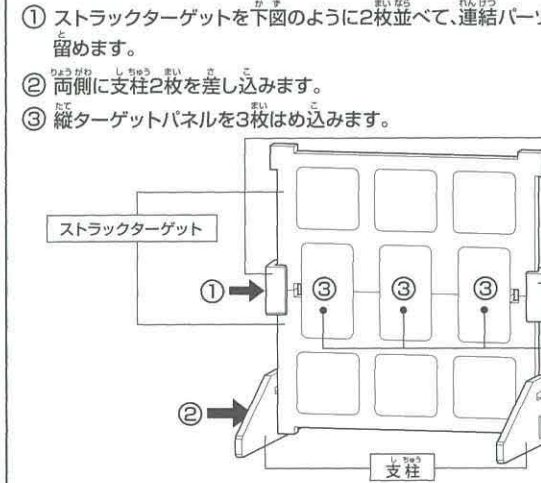
2 タイムアタックゲートで使用するとき



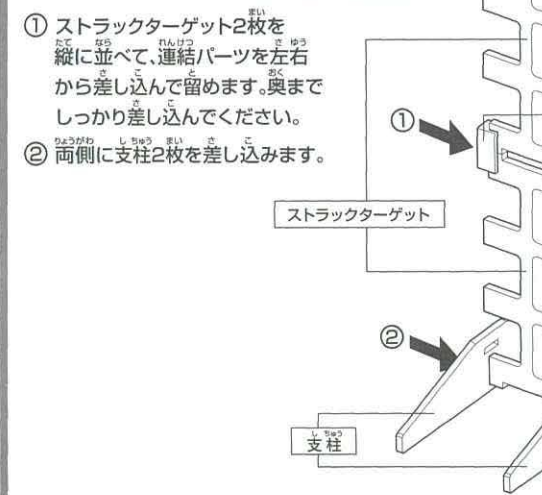
3 PKタイムアタックで使用するとき



4 ストラックナインで使用するとき



5 ハイジャンプで使用するとき



ボトルターゲットの組み立て方



シールの貼り方



ボトルマンラインナップ

BOT-01 コーラル **BOT-02 アクアスポウ** **BOT-04 ボトルマン デジタル対戦セット**

BOT-03 ギョクゴク **BOT-05 ワンダコラブ**

BOT-06 公式キャップ

※セット内容物以外は全て別売りです。

分別する!
ペットボトルを分別してあそぶぞ!
●ご家庭で飲み残した市販のキャップやボトルを使うときは、よく洗って使ってね!

リサイクル
遊び終わったペットボトルは、リールにしたがってリサイクルへ!
●ペットボトルを分別や廃棄する時は、自治体の定めるルールに従って排出してください。
●外で遊ぶ時は、キャップなど捨てずに持ち帰りましょう。

商品アンケート実施中
アンケートにお答えいただいた方に、抽選で福袋をプレゼント!
www.takaratomyfans.com/
お客様IDナンバー XU6 6LH TRP
JANコードナンバー 4904810178989

eco TOY
環境に配慮した行動を遊びに取り入れたおもちゃです。遊びの中で環境を大切にすることを育みます。

神ワザチャレンジ10

キミはどの難易度までクリアできるか!?

※ボトルマンシリーズ公式キャップ、または飲料用キャップが必要です。

001:ゲートスルー

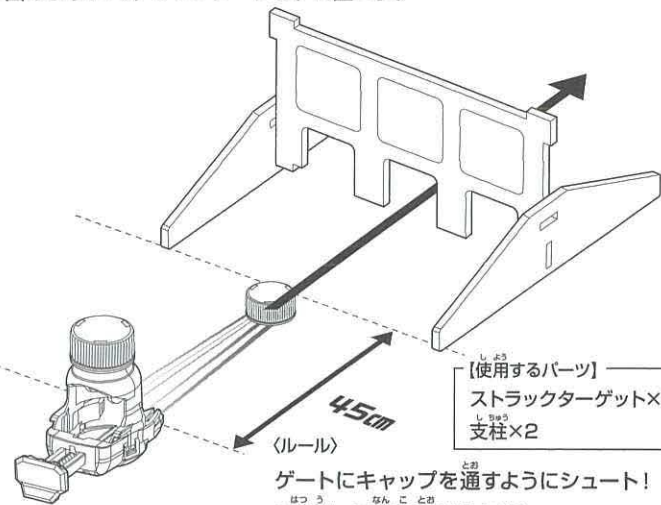
〈難易度〉★

オススメタイプ



〈セッティング〉

下図のようにストラクチャーターゲットを置こう。



【使用するパーツ】
ストラクチャーターゲット×1
支柱×2

〈ルール〉
ゲートにキャップを通すようにシュート!
5発撃って何個通せるか!?

004:ホッケーボウリング

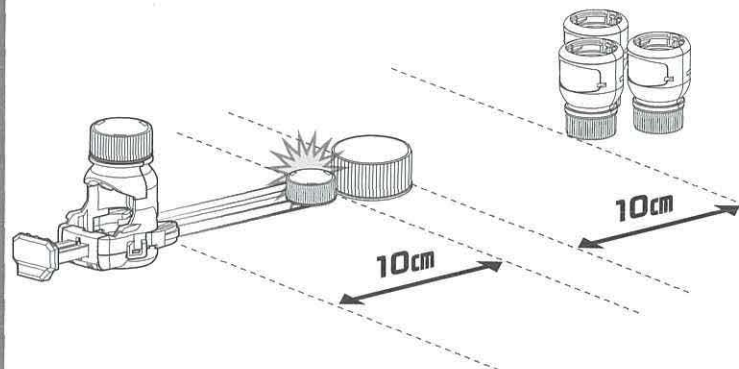
〈難易度〉★★

オススメタイプ



〈セッティング〉

下図のようにボトルターゲット3本を逆さに並べよう。



【使用するパーツ】
ボトルターゲット×3
ホッケーバック×1

〈ルール〉
バックをキャップでシュート!
3発撃って何本ボトルターゲットを倒せるか!?

007:ストラックナイン

〈難易度〉★★★

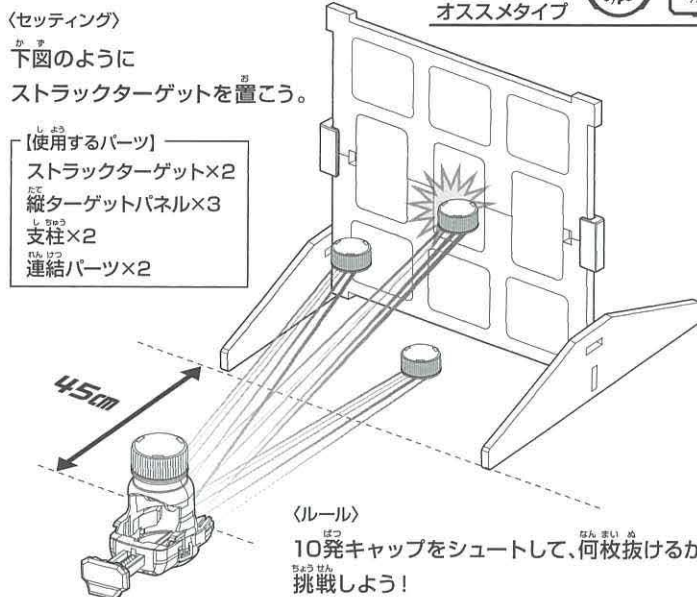
オススメタイプ



〈セッティング〉

下図のように
ストラクチャーターゲットを置こう。

【使用するパーツ】
ストラクチャーターゲット×2
縦ターゲットパネル×3
支柱×2
連結パーツ×2



〈ルール〉
10発キャップをシュートして、何枚抜けるか
挑戦しよう!

002:プッシュホッケー

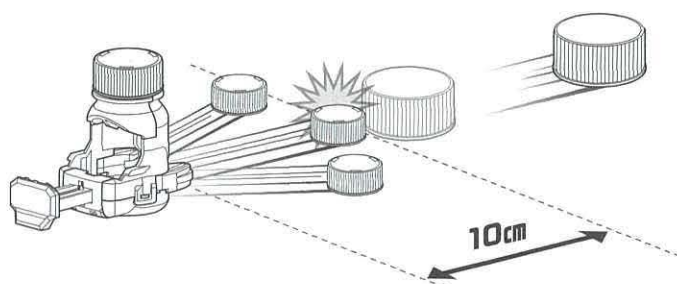
〈難易度〉★

オススメタイプ



〈セッティング〉

下図のようにホッケーバックを置こう。



〈ルール〉
キャップを15秒間撃って、どれだけ遠くに
バックを飛ばせるか、チャレンジ!

【使用するパーツ】
ホッケーバック×1

005:PKタイムアタック

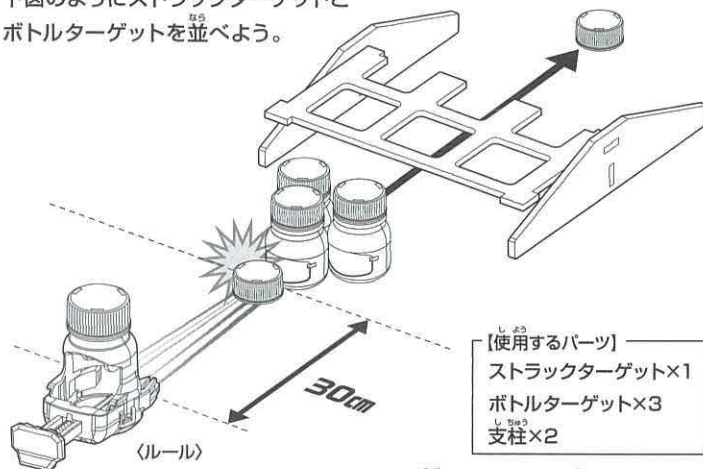
〈難易度〉★★

オススメタイプ



〈セッティング〉

下図のようにストラクチャーターゲットと
ボトルターゲットを並べよう。



【使用するパーツ】
ストラクチャーターゲット×1
ボトルターゲット×3
支柱×2

〈ルール〉
キャップでボトルターゲットを倒してゴールを決められるか!
ゴールまでキャップを入れる時間を競おう!

008:ダルマストーン

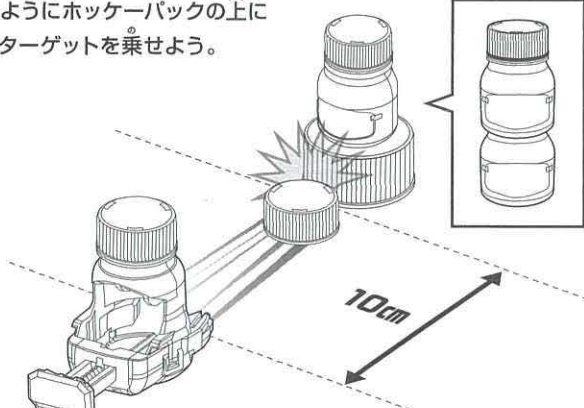
〈難易度〉★★★

オススメタイプ



〈セッティング〉

下図のようにホッケーバックの上に
ボトルターゲットを乗せよう。



【使用するパーツ】
ホッケーバック×1
ボトルターゲット×1

〈ルール〉
キャップをシュートしてバックだけを抜こう!
ボトルターゲットを連結させると難易度がアップ!
連結するボトルの本数を変えてチャレンジしてみよう!

003:円盤投げ

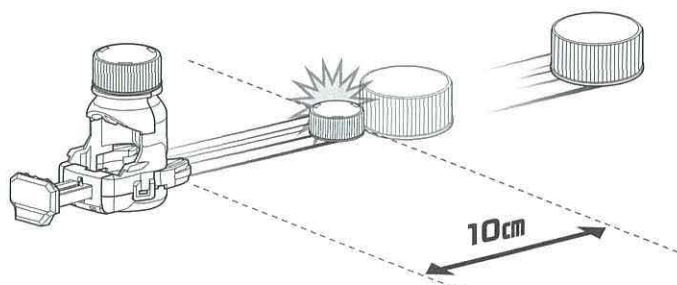
〈難易度〉★★

オススメタイプ



〈セッティング〉

下図のようにホッケーバックを置こう。



〈ルール〉
キャップを1発撃ってどれだけ遠くにバックを
飛ばせるか挑戦しよう!

【使用するパーツ】
ホッケーバック×1

006:タイムアタックゲート

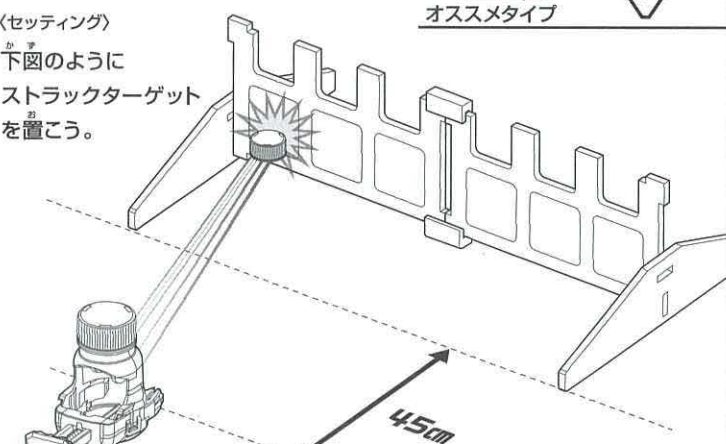
〈難易度〉★★

オススメタイプ



〈セッティング〉

下図のように
ストラクチャーターゲット
を置こう。



【使用するパーツ】
ストラクチャーターゲット×2
支柱×2
連結パーツ×2

〈ルール〉
全て撃ち抜くの何秒かかるか!?

009:スナイパースマッシュ

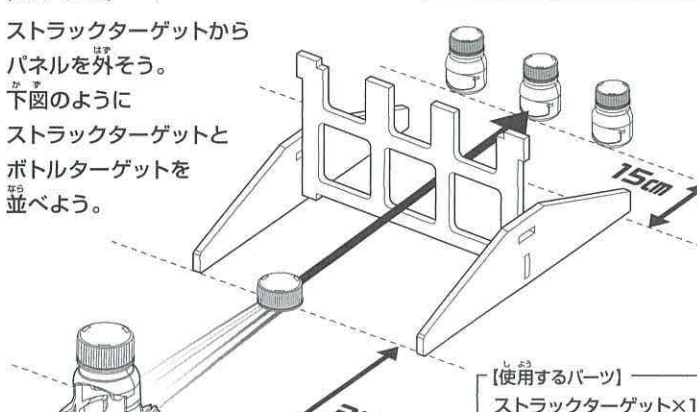
〈難易度〉★★★★

オススメタイプ



〈セッティング〉

ストラクチャーターゲットから
パネルを外そう。
下図のように
ストラクチャーターゲットと
ボトルターゲットを
並べよう。



【使用するパーツ】
ストラクチャーターゲット×1
ボトルターゲット×3
支柱×2

〈ルール〉
ターゲットの隙間からボトルターゲットを狙撃して!
5発キャップを撃って何本倒せるか挑戦しよう!

010:ハイジャンプ

〈難易度〉★★★★★

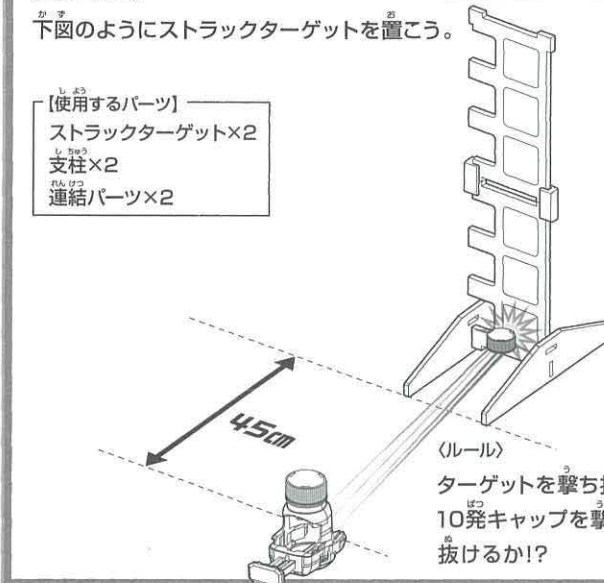
オススメタイプ



〈セッティング〉

下図のようにストラクチャーターゲットを置こう。

【使用するパーツ】
ストラクチャーターゲット×2
支柱×2
連結パーツ×2



〈ルール〉
ターゲットを撃ち抜いていこう!
10発キャップを撃って何枚
抜けるか!?

チュウ山本のワンポイントアドバイス!

ストラクチャーターゲットを固定したい時は
中身の入ったペットボトルなどを
重し代わりに使おう!

距離を変えると難易度が変わるぞ!
いろいろ試して挑戦してみよう!

**BOT-16 神ワザチャレンジ10 アクロバットセット (別売り) と
組み合わせていろんな神ワザにチャレンジ!**

BOT-16 神ワザチャレンジ10 アクロバットセット

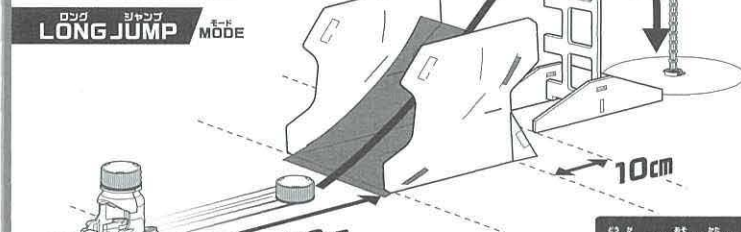
アカrobatジョットで
神ワザを攻略せよ!!

ジャンプ台、
バスケットゴールを使って
10種類の神ワザに
チャレンジしよう!

複合チャレンジ (難易度)★★★★★

アクトバットスロープスマッシュ

ジャンプ台はロングジャンプモードにセットしよう。
図のようにジャンプ台、ストラクチャーターゲット、
バスケットゴールを置こう。
ストラクチャーターゲットの隙間から
バスケットゴールにキャップをシュート
できるか挑戦しよう!



LONG JUMP MODE

家にある身近なものと一緒に組み合わせて
オリジナルの神ワザを考えてみよう!

※セット内容物以外は全て別売りです。

