



※写真はイメージです。実際の製品とは多少異なる場合があります。

発売元：株式会社 タカラトミー

タカラトミーでは、「安全で楽しいベビー用品」を第一に考えております。そのため、常に製品に対し研究、改良を行っており、お買い上げ時期によって同一製品の中にも多少異なるものや、パッケージの写真やイラストなどと異なる場合がございますがご了承ください。製品につきましては、万全の注意をはらって製造に当たっておりますが、万一お気付きの点がございましたら下記までご連絡ください。

株式会社タカラトミー お客様相談室

製品や修理については下記お客様相談室までお問い合わせください

〒124-8511 東京都葛飾区立石7-9-10

TEL 03-5650-1031

〒532-0003 大阪府大阪市淀川区宮原3-3-31

TEL 06-6395-1031

* 電話受付時間 月～金曜日(祝日・祭日を除く) 10～17時 おかけ間違いのないようご注意ください

●たのしいタカラトミーの情報はインターネットで <http://www.takaratomy.co.jp>

きりとり線

保証書

おやすみグーグーフレンズ くまのプーさん

フリガナ	TEL
ご住所	FAX
フリガナ	Email
お名前	年齢
お買い上げ日	年 月 日
販売店名	印

(販売店印のないものは無効です。)

保証規定につきましては裏面をご覧ください。

故障内容記入欄

保証期間 お買い上げ日より6カ月

発売元：株式会社 タカラトミー
〒124-8511 東京都葛飾区立石7-9-10
TEL 03(5650)1031(代表)



寝息のリズムで心がおちつく!

おやすみグーグーフレンズ くまのプーさん

TAKARA
TOMY

手洗い
OK!

取り扱い説明書

対象年齢 1才以上

JASRAC
T-1240088

この度はタカラトミー「おやすみグーグーフレンズ くまのプーさん」をお買い上げいただきまして、誠にありがとうございます。ご使用前に、この取り扱い説明書をよくお読みください。また、読み終わった後は、必ず保管しておいてください。

単3形アルカリ乾電池3本使用(電池は別売りです。) REQUIRES 3 LR6("AA" SIZE) BATTERIES. (NOT INCLUDED)

※電池はアルカリ乾電池をご使用ください。

注意(ちゅうい)

保護者の方へ必ずお読みください。



- 保護者のもとで遊ばせてください。
- 安全のため、破損、変形したおもちゃは使用しないでください。
- メカユニットの取り外し、取り付けは保護者の方が行ってください。
- メカユニットを取り付け後、面ファスナーをしっかりと閉じた状態で遊ばせてください。
- メカユニット単体では、お子様と与えないでください。
- 電池を誤使用すると発熱・破裂・液漏れの恐れがあります。下記に注意してください。
 - ・充電式(ニカドなど)電池は、絶対に使用しないでください。
 - ・古い電池と新しい電池、いろいろな種類の電池を混ぜて使わないでください。
 - ・+-(プラスマイナス)を正しくセットしてください。
 - ・遊んだ後は必ずスイッチを切り、電池をはずしてください。
 - ・ショートさせたり、充電、分解、加熱、火の中に入れてたりしないでください。
 - ・万一、電池から漏れた液が目に入ったときはすぐに大量の水で洗い、医師に相談してください。
- ・ひふや服に付いたときは水で洗ってください。
- この商品は面ファスナーを使用しています。面ファスナーを強くこすりつけると、お子様の肌等を傷つける恐れがありますので、ご注意ください。
- プラスチック袋を頭から被ったり、顔を覆ったりしないでください。窒息の恐れがあります。

お願い

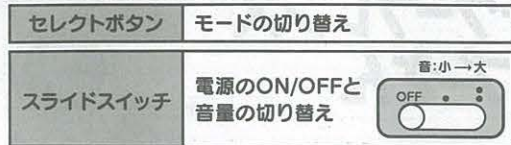
- 遊ぶ前に取り扱い説明書(本書)をよくお読みください。また、読み終わった後は必ず保管してください。
- ぬいぐるみは、性質上、毛が抜けやすいので、誤って飲み込まないように注意してください。
- プラスチック袋および本体を留めている留め具は梱包材ですので、開封後はすぐに捨ててください。
- 直射日光に当たる場所、暖房器具の近くなど温度の高すぎる所、低すぎる所には置かないでください。
- 長時間遊ばない時は、必ず電池を抜いておいてください。
- メカユニットは非防水のため、絶対に濡らさないでください。

© Disney.

Based on the "Winnie the Pooh" works by A.A.Milne and E.H.Shepard.

★ ★ セット内容 ★ ★

●メカユニット…1台



●ぬいぐるみ…1体

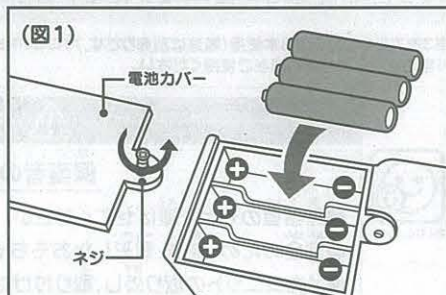
●取り扱い説明書(本書)…1枚(保証書付き)



★ ★ 電池の入れ方 ★ ★

①ぬいぐるみの背中を開けて、メカユニットを取り出します。

②メカユニットの背面にある電池カバーのネジをプラスドライバーで矢印の方向にゆるめ、電池カバーを外します。単3形アルカリ乾電池3本の+-(プラスマイナス)を間違いないように正しくセットします。



③開けたときは逆の手順で電池カバーを閉じ、プラスドライバーでネジをしっかりと締めます。前後を間違えないようにメカユニットをぬいぐるみの背中から入れ、しっかりと面ファスナーで閉じます(図2)。



※電池容量が不足してくると、誤動作する(音が小さくなる・異音が出る・スイッチが使用不能となる)ことがあります。その時は、電池すべてを新しいものに交換してください。

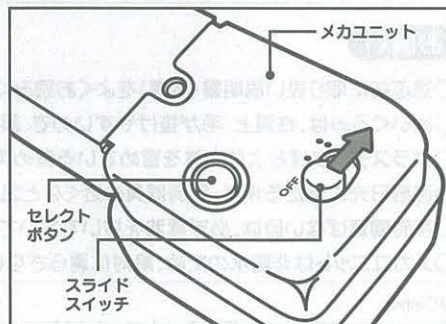
★ ★ 使い方 ★ ★

①ぬいぐるみの背中を開けて、メカユニットを取り出します。

②右図のように、スライドスイッチをOFFから右に移動させると電源が入ります。

※音:小・大はどちらでもかまいません。

③セレクトボタンを1回押すと、プーさんが「ふあ～眠くなっちゃった」とおしゃべりをはじめ、すぐに「グーグー」と寝息をたてはじめます。この状態で、メカユニットを再びぬいぐるみの背中から入れてください。



★ ★ モードの説明と切り替え方 ★ ★

※セレクトボタンを押すたびに以下の順でモードが切り替わります。

① 寝言でグーグーモード	規則的な呼吸とともに、たまに寝言も発するモードです。
② シンプルグーグーモード	寝言が一切入らない、純粋に呼吸のみを感じるモードです。
③ ゆったりメロディ(A)	「くまのプーさん」
④ ゆったりメロディ(B)	「ショパンのノクターン」
⑤ ゆったりメロディ(C)	「ブラームスの子守歌」

お腹はどのモードでも動いています。

※⑤の後にセレクトボタンを押すと①に戻ります。

※電源ON時は必ず①から始まります。

★ ★ オートスリープ ★ ★

どのモードでも約15分で自動的に止まり、省電力モードになります。

セレクトボタンを再度押すと、「①寝言でグーグーモード」から始まります。

★ ★ 機能を途中で止める ★ ★

モード再生中、セレクトボタンを長押し(約2秒)すると、プーさんが「おやすみ…」と寝言を言ってスリープモード(省電力モード)になります。

※再度セレクトボタンを押すと、「①寝言でグーグーモード」から始まります。

※完全に電源を切る場合は、スライドスイッチをOFFにします。

※長時間遊ばないときは必ず電池を抜いてください。

保証とアフターサービス(必ずお読みください。)

〈保証書〉所定事項記入及び記載内容を確認のうえ、大切に保管してください。保証期間はご購入の日より6ヵ月です。

保証規定

- 保証期間(ご購入後6ヵ月)内において、正常な使用状態で製造上の不備により故障した場合は、無料にて修理いたします。
- お客様ご自身による修理、分解、改造は絶対に行わないでください。一切の責任を負いかねます。また、保証の対象外です。
- 電池及びご使用中に生じる汚れ、傷、外観上の変化は保証の対象外です。
- 修理可能期間は、通常製造打ち切り後1年間を基準とします。ただし修理または交換の際に、予告なく類似の代替品とさせていただきます。
- 修理期間中でも、次の場合は有料修理・調整となります。
 - 保証書の提示がない場合。
 - 保証書に販売店の捺印、及びご購入年月日の記載のない場合。
 - 保証書の所定事項の未記入、あるいは改ざん等があった場合。
 - 使用上の誤り、取り扱い不注意による故障の場合。
 - 購入後の輸送・移動・落下・水没による故障及び損傷の場合。
 - 火災・地震・水害及びその他の天災・地変等による故障及び損傷の場合。
 - 電池の液漏れによる故障及び損傷の場合。
- この保証書は、日本国内においてのみ有効です。
This warranty card is valid for service in Japan only.
※故障品の修理を迅速かつ円滑に行うために、修理をご希望の際は、お買いあげ店にご持参せず、必ずタカラトミーお客様相談室にお問い合わせいただき、その後保証書と製品をタカラトミーお客様相談室にて直接ご送付ください。