

「ゾイドは永久に進化し続ける金属生命体」



EVOLVING
ZOIC-ANDROIDS
ZOIDS 40TH ANNIVERSARY



商品紹介などはZOIDS40周年特設ページをチェック!!

<https://www.takaratomy.co.jp/products/zoids40th/>



ツイッター公式アカウント
「ZOIDS [公式]」をフォロー!
@zoids_official



商品動画などは「タカラトミー公式ホビーチャンネル」をチェック!!

株式会社 タカラトミー

〒124-8511 東京都葛飾区立石 7-9-10

タカラトミーでは「子どもたちに安全で楽しいおもちゃと夢を」を第一に考えております。そのため、常に製品に対し研究、改良を行っており、お買い上げ時期によって同一製品の中にも多少異なるものや、パッケージの写真やイラストなどと異なる場合がございますがご了承ください。製品につきましても、万全の注意をはらって製造に当たっておりますが、万一お気付きの点がございましたら下記までご連絡ください。

タカラトミーグループ お客様相談室[※] おかけ間違いのないようご注意ください

製品の修理などについては下記お客様相談室までお問い合わせください

0570-041031 電話受付時間 10~17時
月曜日~金曜日(土日・祝日を除く)

タカラトミーサポート 検索



本製品のお客様サポートは日本国内でのご購入かつ日本国内からのお問い合わせに限りです。

(Customer service is only available in case this product purchased in Japan and inquired from Japan domestic.)

● たいのしいタカラトミーの情報はインターネットで www.takaratomy.co.jp

ZOIDS

TAKARA
TOMY

40th ANNIVERSARY

対象年齢15才以上

RZ-041 LIGER ZERO

LION TYPE 1/72 SCALE AZ-02
ライガーゼロ(ライオン型)

取扱説明書



RZ-041
LIGER ZERO



本体：単4形アルカリ乾電池2本使用(電池は別売です。)
REQUIRES 2 LR03 ("AAA" SIZE) BATTERIES (NOT INCLUDED)
ストライクレーザークロ-発光ユニット：LR44ボタン電池2個使用(電池は別売です。)
REQUIRES 2 LR44 BUTTON-TYPE BATTERIES (NOT INCLUDED)
※誤飲防止のため、電池ケース蓋に「ネジ止め式」を採用しています。

この度は、タカラトミー「AZ-02 ライガーゼロ」をお買い上げいただきまして、誠にありがとうございます。
ご使用前にこの取扱説明書をよくお読みください。また、読み終わった後は、必ず保管しておいてください。

※写真、イラストは実際の商品と多少異なる場合があります。※写真は、撮影用に一部彩色、加工をしています。

© TOMY © ShoPro

⚠ 注意 (ちゅうい)

- この商品は対象年齢15才以上です。小さなお子様には絶対に与えないでください。
- 小さな部品があります。誤って飲み込むなど思わぬ事故の危険がありますので小さなお子様には絶対に与えないでください。
- 尖っている部品があります。取り扱いには十分注意してください。
- 付属の武器で人をつつく、たたく等の乱暴な遊びをしないでください。
- 関節などに指をはさまないようにご注意ください。
- ぶついたり、振り回すなどの乱暴な遊びをしないでください。
- 可動部のスキマには指などを入れないでください。はさまれてケガをする恐れがあります。
- 部品はきれいに切り取り、切り取った後のクズは捨ててください。
- プラスチック袋などを頭から被ったり、顔を覆ったりしないでください。窒息する恐れがあります。
- 思わぬ事故の恐れがありますので、ご使用後は3才未満のお子様の手の届かない所に保管してください。
- CAP (S) は絶対に耳や鼻などに入れてください。

(使用上の注意)

- ご使用の前に「取扱説明書」をよくお読みください。また組み終わった後は必ず保管しておいてください。(電池を誤使用すると発熱・破裂・液漏れの恐れがあります。下記に注意してください。)
- 古い電池と新しい電池、いろいろな種類の電池を混ぜて使わないでください。
- + (プラス・マイナス) を正しくセットしてください。
- 選んだ後は必ずスイッチを切り、電池をはずしてください。
- ショートさせたり、充電、加熱、火の中に入れてはいけません。
- 万一、電池からもれた液が目に入ったときは、すぐに大量の水で洗い、医師に相談してください。
- 皮膚や目に付いたときは、水で洗ってください。
- 廃棄するときは、自治体の廃棄物処理の指示に従ってください。
- 取り付け部を無理に曲げたり、引っ張ったりしないでください。
- 本体をディスプレイする時は、本体が倒れる恐れがありますので不安定な場所にディスプレイしないでください。
- 本体を持ち運ぶ際は、頭部・脚・尻尾や取り付けた部品などを保持し、本体の胴体部分をしっかりと持って持ち運んでください。
- 製品の仕様上、可動させた際に色が落ちたり、彩色部が割れたりする場合があります。その点につきましても予めご了承ください。
- 本製品を他製品の家具等の上に長時間置くと色が落ちたり、貼り付いたりする場合があります。
- ニッパーやカッターなどの工具を使う時は注意してください。
- 包装材料は、開封後すぐに捨ててください。



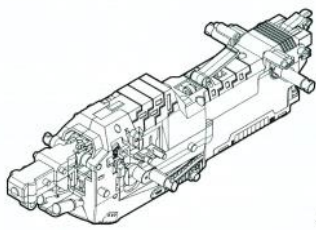
組み立てる前によくお読みください

必ず説明書の組み立て順に必要部品から切り離してください。正常に動かず、破損等の原因になります。

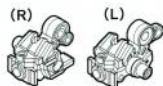
- ・組み立てる前に取扱説明書をよく読んでください。
- ・部品を切り離す時は、部品をよく確かめ、ニッパーやカッター等できれいに切り離してください。部品を切り離した片 (ランナー) は捨ててください。
- ・部品を加工する際に使用する、工具、刃物、塗料、接着剤等のご使用の際はそれぞれの取扱説明書をよく読んでから正しく使用してください。
- ・部品の中には、尖った部品がありますので気を付けて組み立ててください。
- ・塗装する時は、より安全な水性塗料のご使用をおすすめします。
- ・塗装する時は、必ず意を開放気をしてください。
- ・塗装する時は、火気は絶対に使わないでください。
- ※接着剤は使用しません。
- ※パーツの切り取りや小部品の取り付け等にはニッパー、ピンセットをご利用ください。

セット内容

- ランナー一式 (22) × 1
- パイロットフィギュア × 1
- キャップランチ × 1
- ラベル × 1
- ストライクレーザーロー発光ユニット × 2
- 動力部ユニット × 1
- ディスプレイスタンド (台座) × 1
- 取扱説明書 (本書) × 1



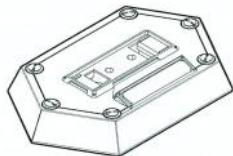
■動力部ユニット × 1 ■パイロットフィギュア × 1



■ストライクレーザーロー発光ユニット × 2



■キャップランチ × 1



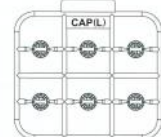
■ディスプレイスタンド (台座) × 1 (3パーツ構成)



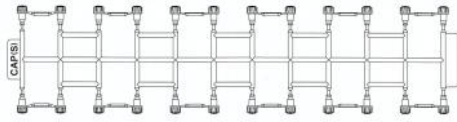
■ラベル × 1

※ラベルはパッケージ及び取扱説明書 (本書) 22ページを参考にお貼りください。又は、お好きな所にお貼りください。

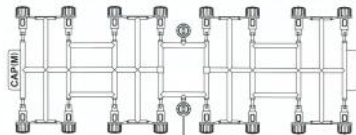
※CAP (L) × 6 (予備 × 2)



※CAP (S) × 24 (予備 × 8)

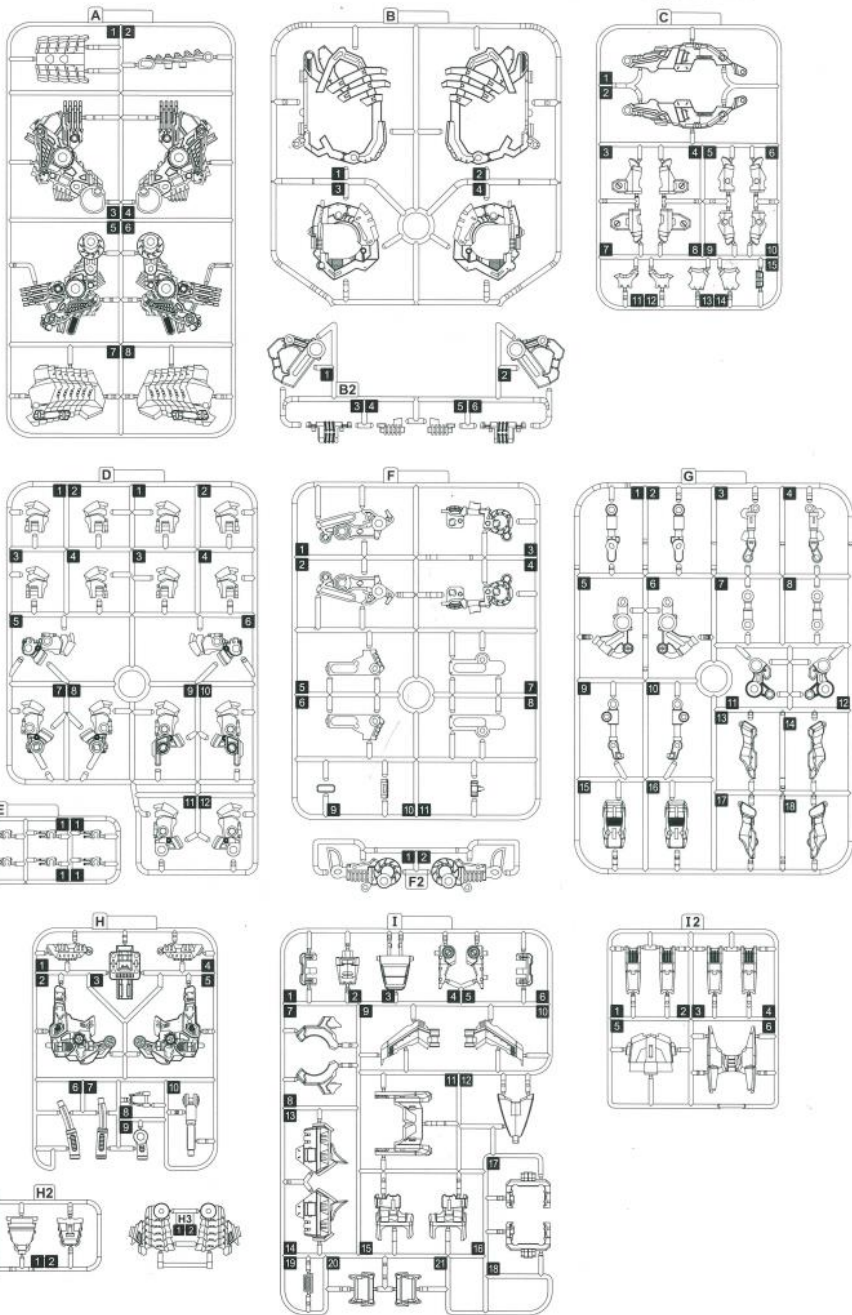


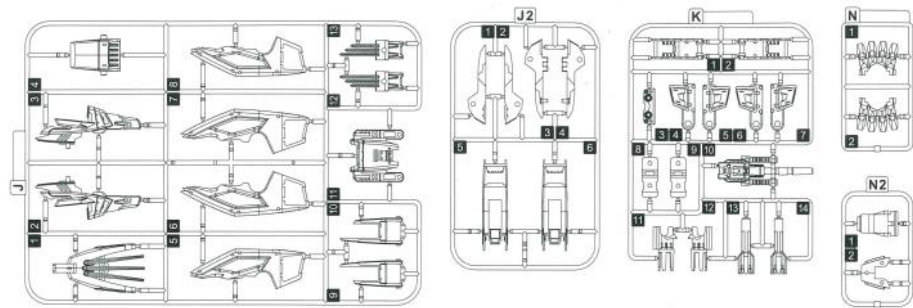
※CAP (M) × 16 (予備 × 4)



ダミー-CAP (M) × 2

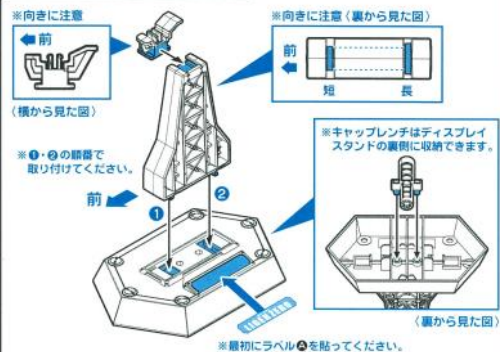
※ランナー図は実際の商品と多少異なる場合がありますが、パーツの位置は変わりません。組み立てには支障ありません。



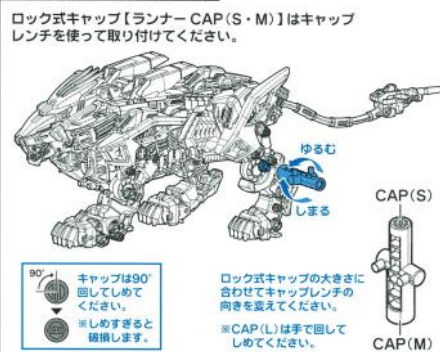


組み立てる前の準備【本体を組み立てる前に、以下を確認してください。】

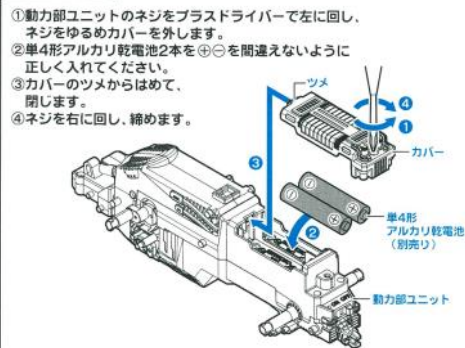
ディスプレイスタンドの組み方



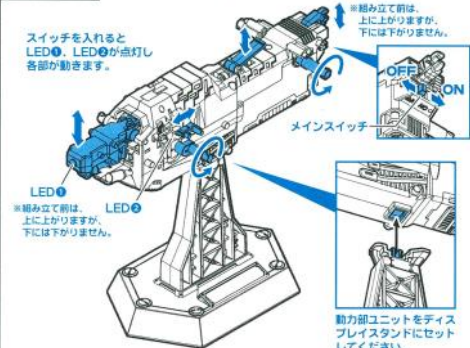
ロック式キャップの付け方



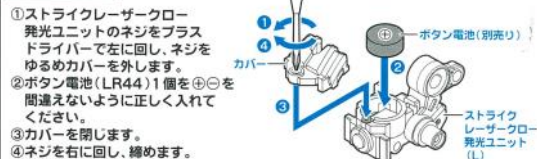
電池の入れ方 (動力部ユニット)



動作の確認



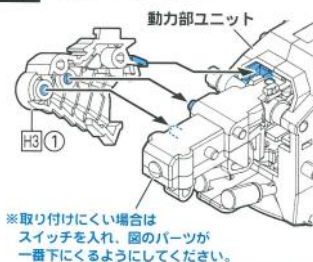
電池の入れ方 (ストライクレーザーロー発光ユニット)



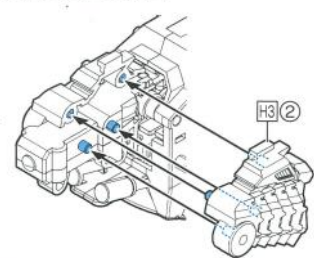
動作の確認



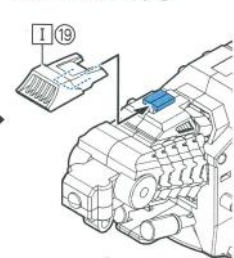
1 頭部の組み方1



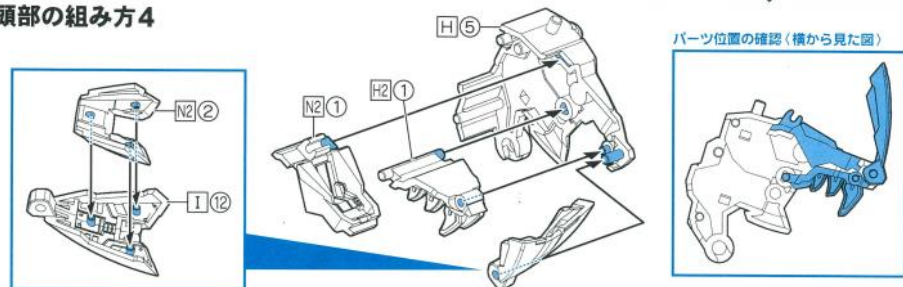
頭部の組み方2



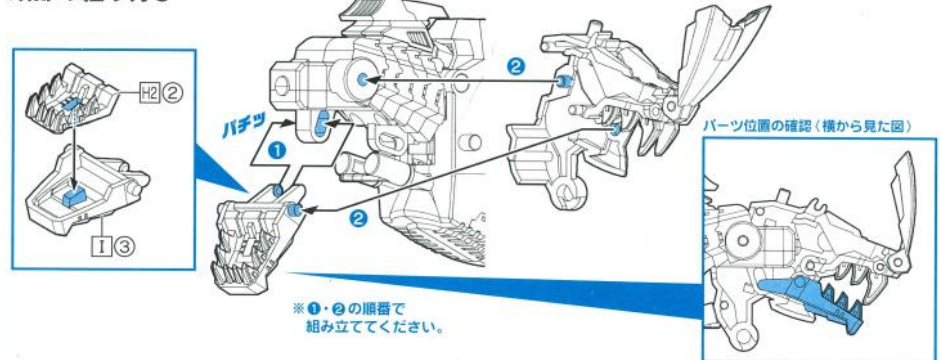
頭部の組み方3



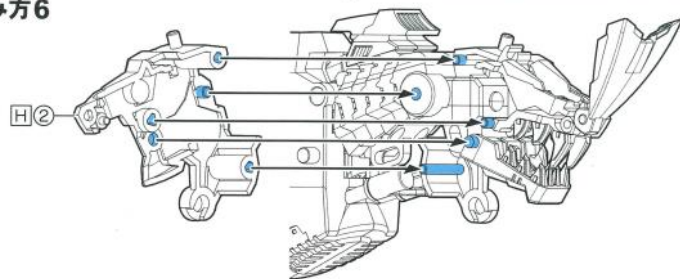
頭部の組み方4



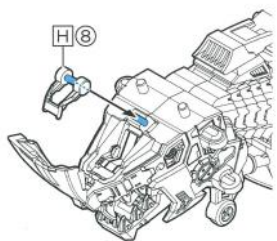
頭部の組み方5



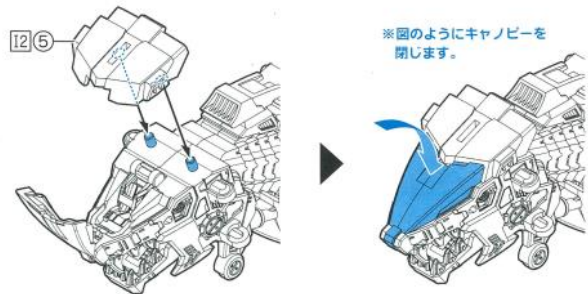
頭部の組み方6



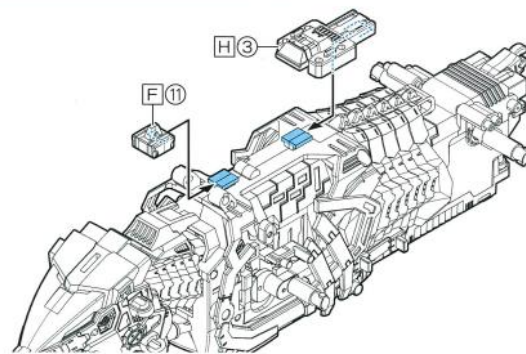
頭部の組み方7



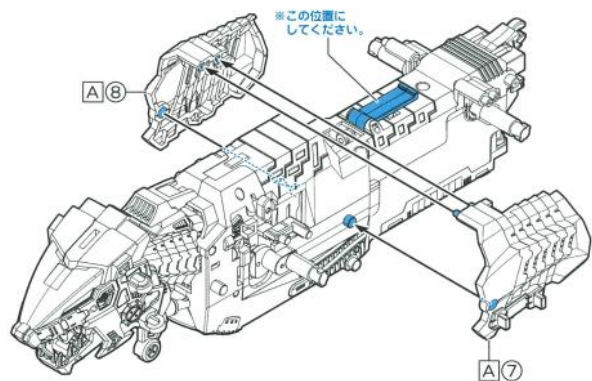
頭部の組み方8



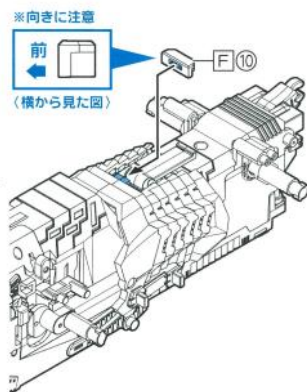
胴体の組み方4



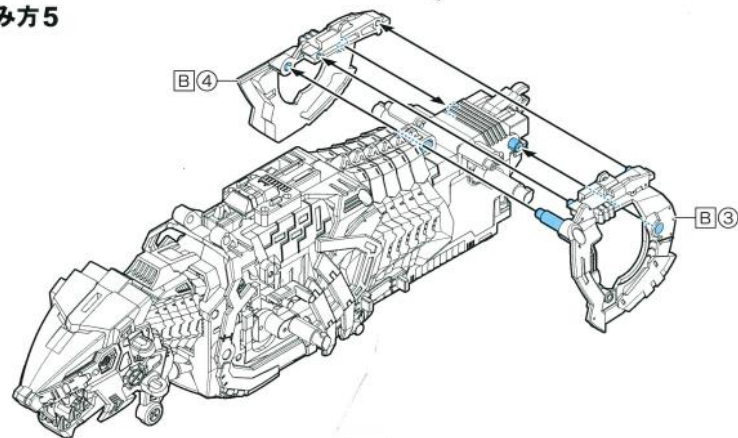
2 胴体の組み方1



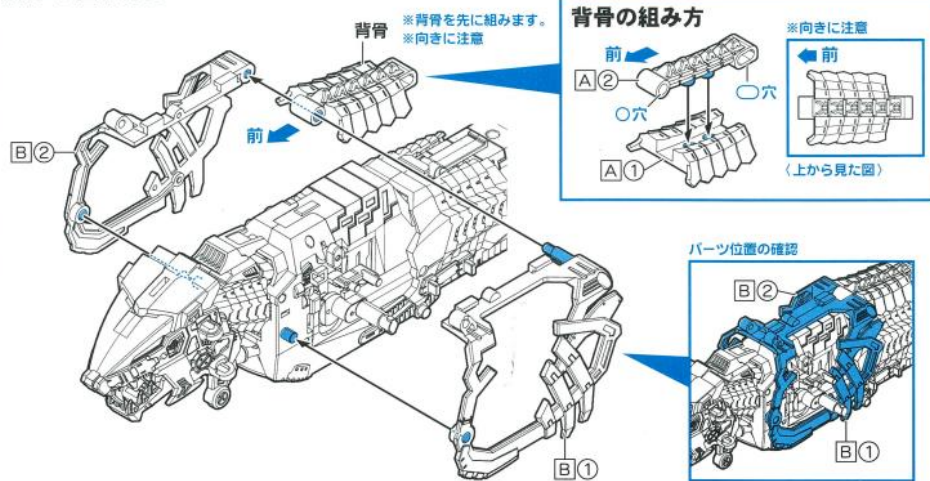
胴体の組み方2



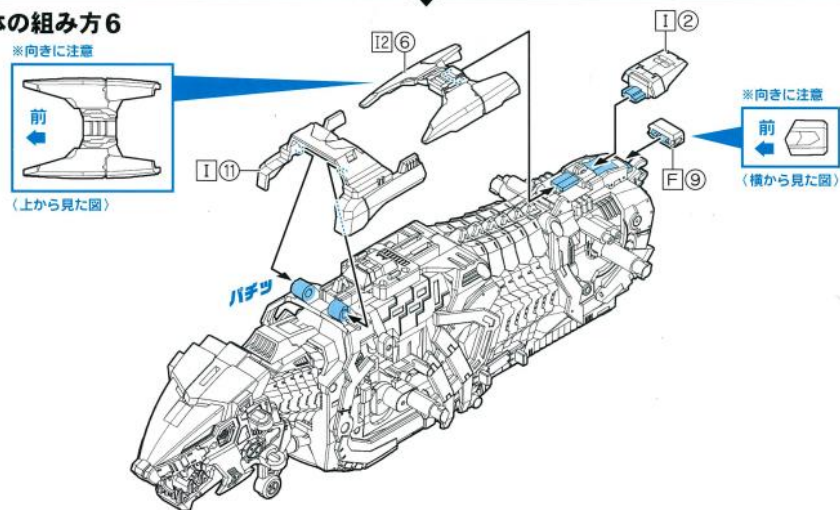
胴体の組み方5



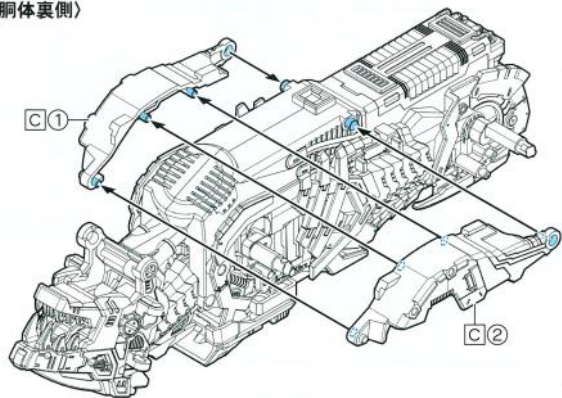
胴体の組み方3



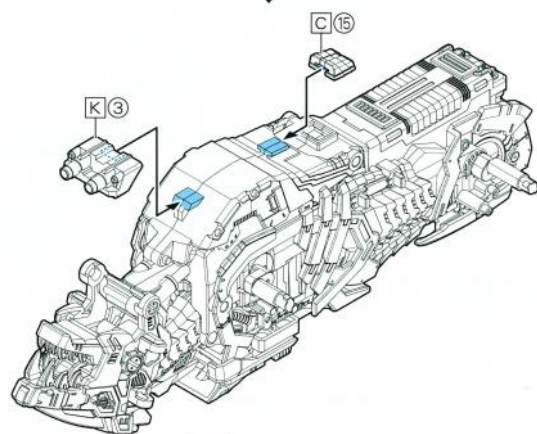
胴体の組み方6



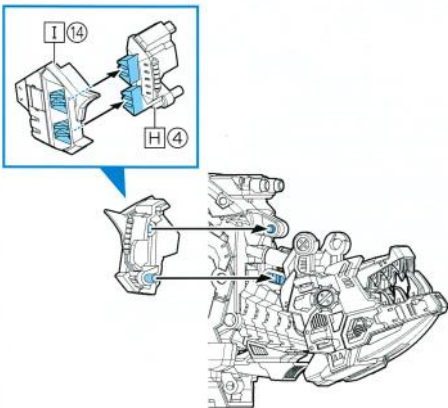
胴体の組み方7 (胴体裏側)



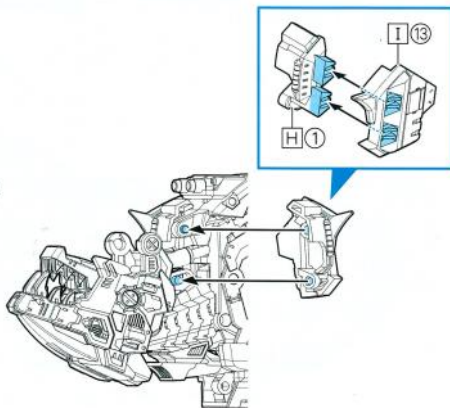
胴体の組み方8



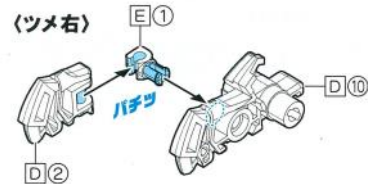
胴体の組み方9 (胴体裏側 喉元)



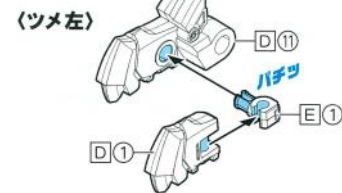
胴体の組み方10



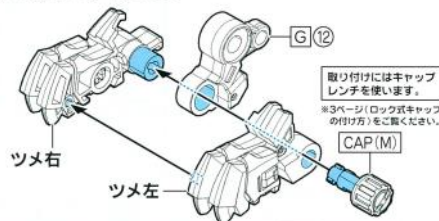
3 左前脚の組み方1



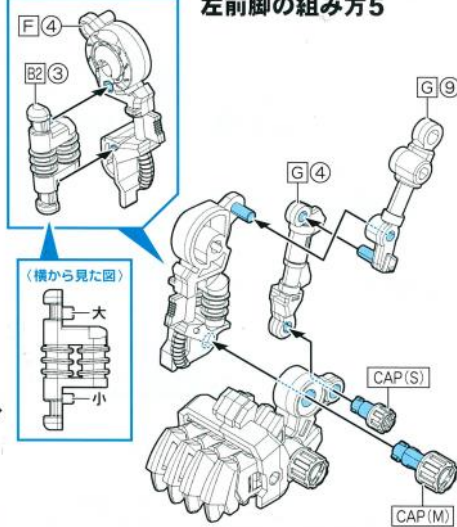
左前脚の組み方2



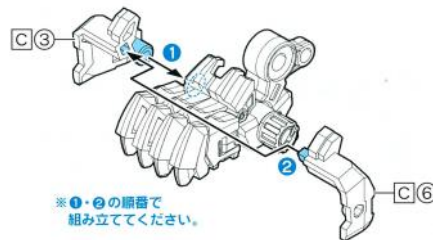
左前脚の組み方3



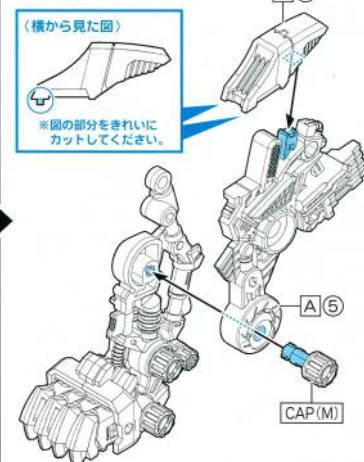
左前脚の組み方5



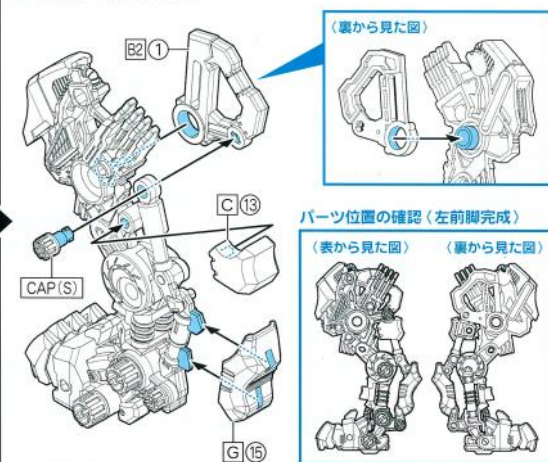
左前脚の組み方4



左前脚の組み方6

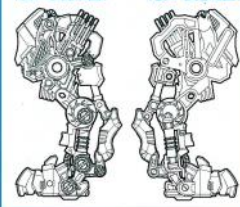


左前脚の組み方7

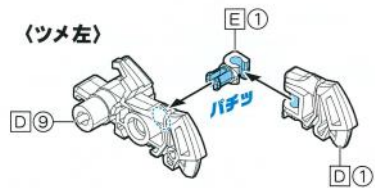


パーツ位置の確認(左前脚完成)

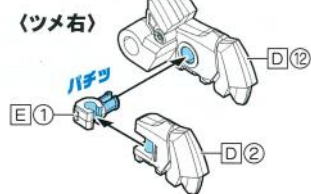
(表から見た図) (裏から見た図)



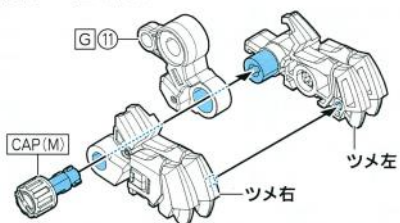
4 右前脚の組み方1



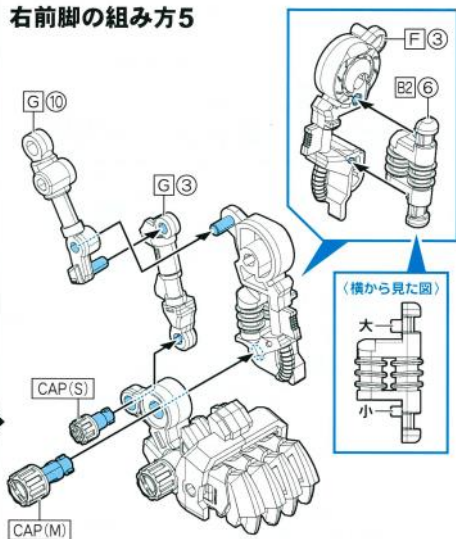
右前脚の組み方2



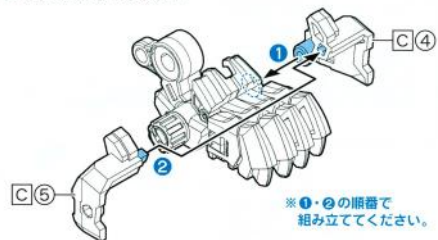
右前脚の組み方3



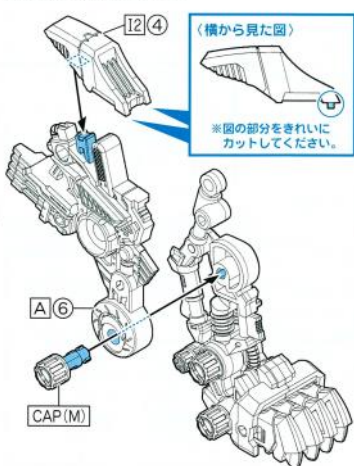
右前脚の組み方5



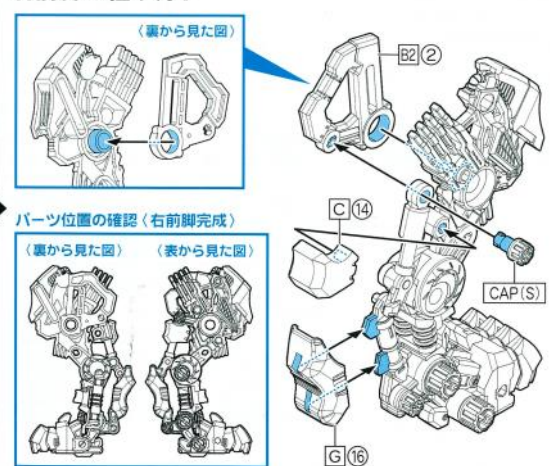
右前脚の組み方4



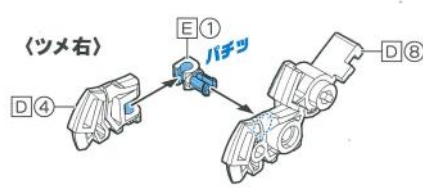
右前脚の組み方6



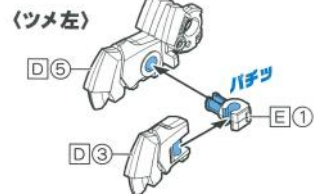
右前脚の組み方7



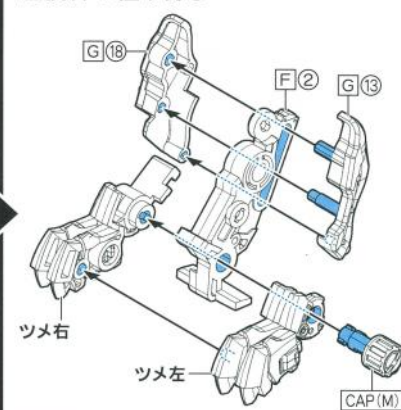
5 左後脚の組み方1



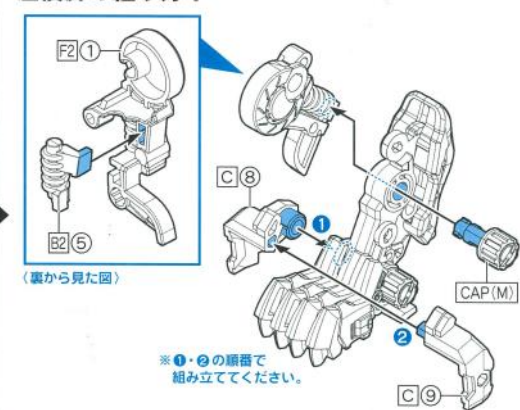
左後脚の組み方2



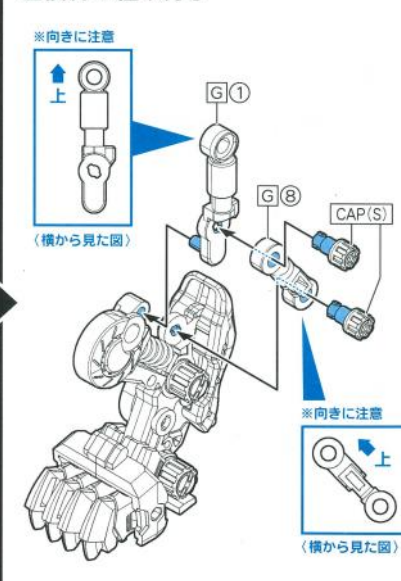
左後脚の組み方3



左後脚の組み方4



左後脚の組み方5



左後脚の組み方6

