

ポケモンアルティマツチ 06 黒いレックウザカスタマイズセット 取扱説明書

この度は、タカラトミー「ポケモンアルティマツチ 06 黒いレックウザ カスタマイズセット」をお買い上げいただきまして、誠にありがとうございます。ご使用前に取扱説明書(本書)をよくお読みください。また、読み終わった後は、必ず保管しておいてください。

警告 (けいこく)
保護者の方へ 必ずお読みください。

●小部品があります。誤飲・窒息の危険がありますので、3才未満のお子様には絶対に与えないでください。
●眼又は顔に向けて発射してはいけません。●付属のディスク以外のものを絶対に発射しないでください。

注意 (ちゅうい)

●ディスクは、人や動物などに向けて、絶対に発射しないでください。失明や怪我などの危険があります。●本体の発射口は絶対にのぞき込まないでください。●バトルなど相手と向かい合って遊ぶ時は付属のスタジアムを使用してください。●遊ばない時は、必ず本体からディスクを外してください。思わぬ時に飛ぶと危険です。●可動部の隙間には指などを入れないでください。はさまれて怪我をする恐れがあります。●先端が尖っている箇所がありますので、注意してください。●遊び方の特性上、発射させたディスクが相手の本体やターゲットなどに当たると思わぬ方向に弾け飛ぶことがありますので十分、ご注意ください。●プラスチック袋を頭から被ったり、顔を覆ったりしないでください。窒息する恐れがあります。●思わぬ事故の恐れがありますので、ご使用後は3才未満のお子様の手の届かないところに保管してください。●部品はきれいに切り取り、切り取ったあとのクズは捨ててください。●ハサミを使用する際には、お取り扱いにご注意ください。

＜お願い＞○各パーツは無理に曲げたり、引っ張ったりしないでください。○プラスチック袋は包装材ですので、開封後はすぐに捨ててください。○お子様がハサミで怪我をしないよう、保護者の方と一緒に作業してください。○ハサミを使用する際には、お取り扱いにご注意ください。

対象年齢 6才以上
TAKARA TOMY

製品のお買い上げ時期によって、同一製品の中にも多少異なるものや、パッケージの写真やイラストと異なる場合がございます。ご了承ください。製品につきましては、万全の注意を払って製造に当たっておりますが、万一お気付きの点などございましたら、下記までご連絡ください。
タカラトミーグループ お客様相談室

0570-041031
電話受付時間 10～17時 月曜日～金曜日(土日・祝日を除く)
タカラトミーサポート 検索 本製品の検索キーワードは日本国内での購入かつ日本国内からのお問い合わせにのみ有効です。
(Customer service is only available in case this product is purchased in Japan and inquired from Japan domestic.)

発売元：株式会社 タカラトミー
〒124-8511 東京都葛飾区立石 7-9-10
●たのしいタカラトミーの情報はインターネットで
www.takaratomy.co.jp

© TOMY MADE IN VIETNAM



※写真の光や効果、動きの軌跡はイメージです。
※写真やイラストは商品と一部異なる場合がございます。

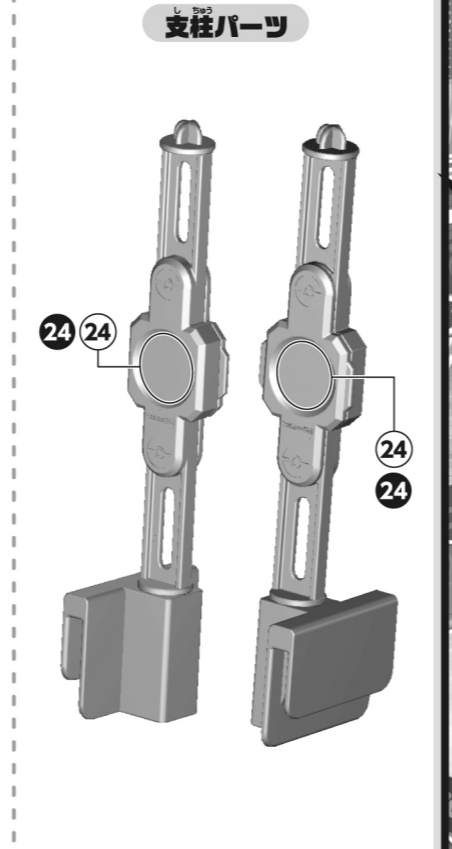
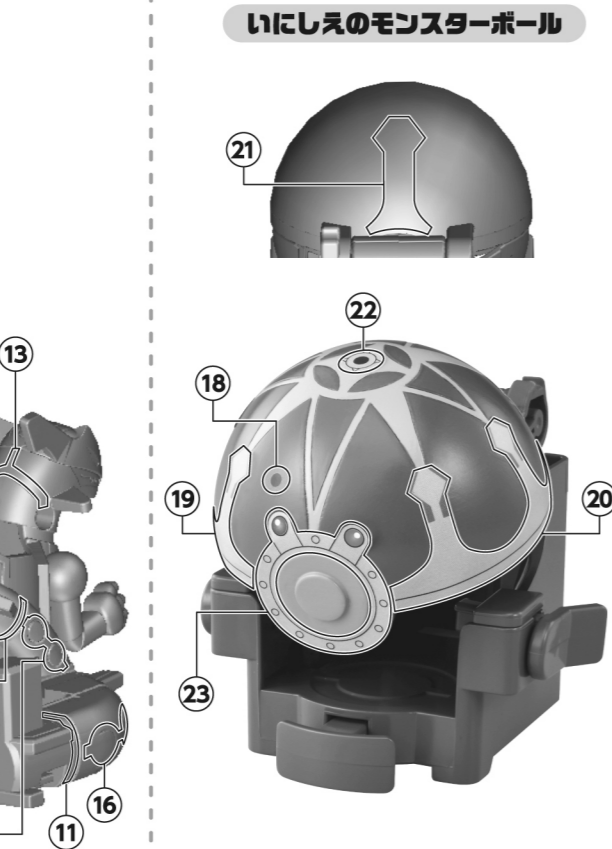
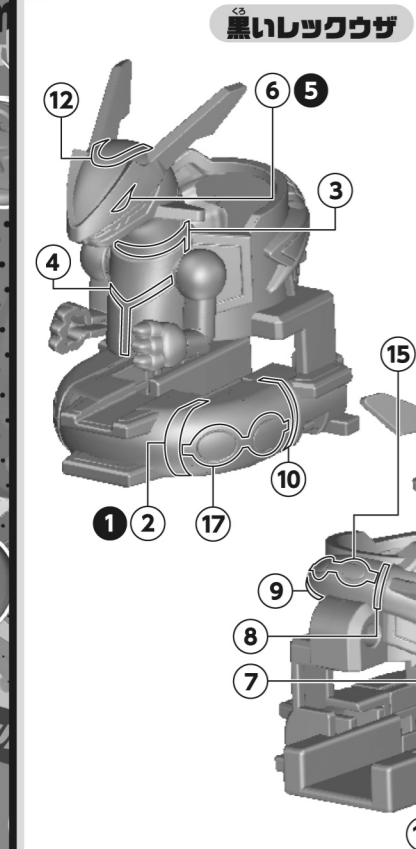
セット内容

※遊ぶ前に、下図を見ながらパーツが全部そろっているか確認してください。

- 黒いレックウザ: 1体
- ユニットパーツ (ライトスピンの、レフトスピン): 各1個
- いにしえのモンスターボール (上、下): 各1個
- ディスク(スピン): 10枚
- ターゲット台紙シート: 1枚(ポケモン6種)
- ※ターゲットはハサミで切り取って使用してください。
- ターゲット台座: 6個
- 予備ターゲット台座: 2個
- シール: 1枚
- スタジアムシート: 1枚
- ※スタジアムとして使用する際、パッケージの中へ敷いてください。
- 保護シート: 1枚
- 支柱パーツA: 2個
- 支柱パーツB: 2個
- 支柱パーツC: 2個
- サイドパーツシート: 1枚

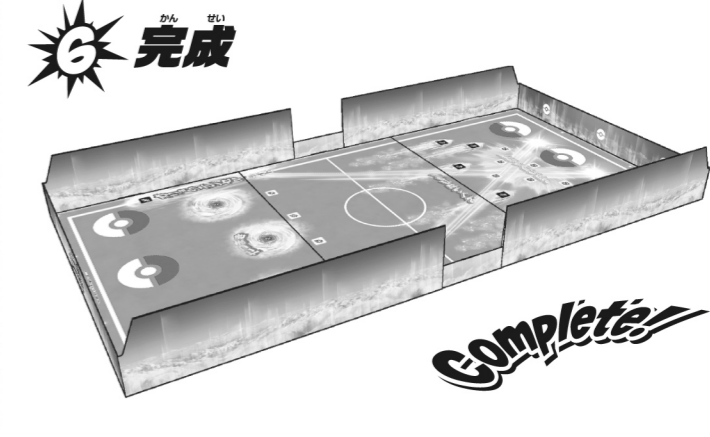
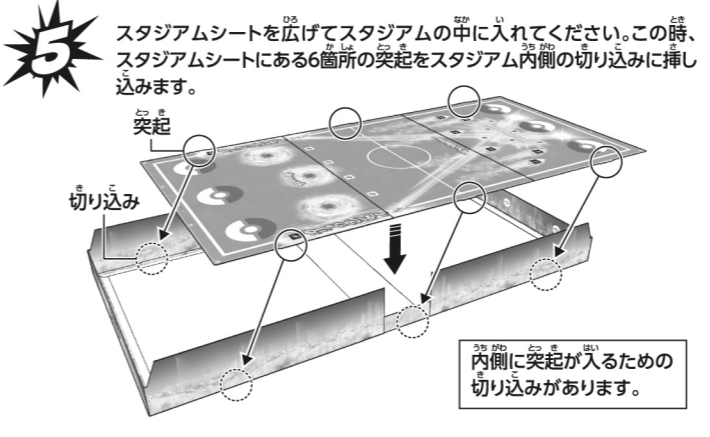
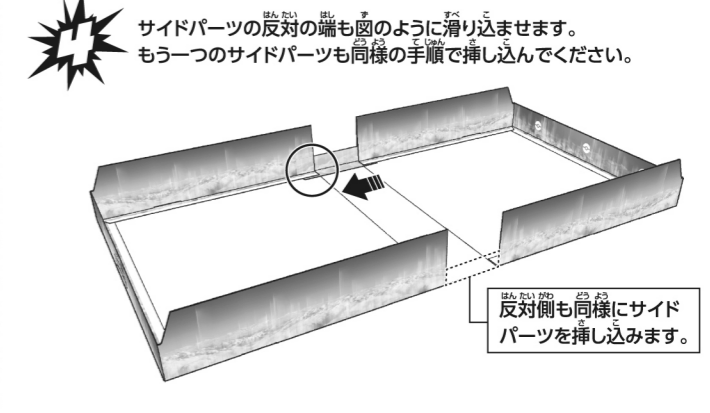
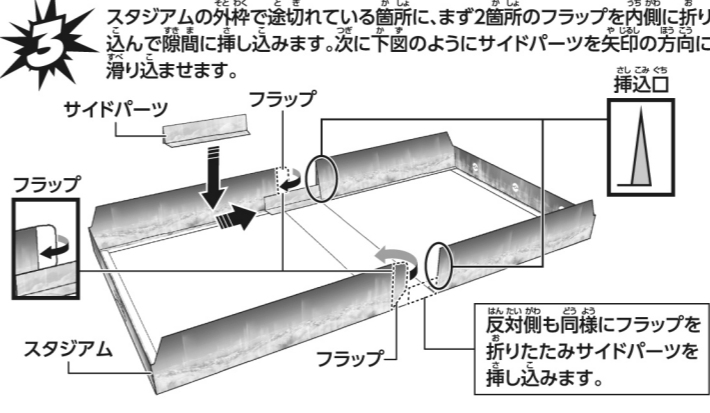
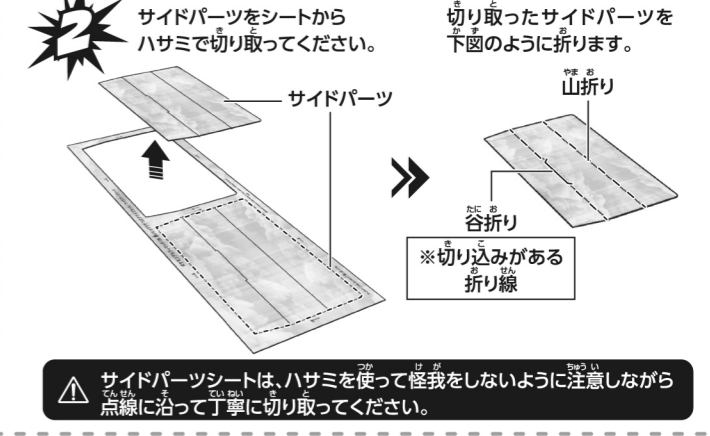
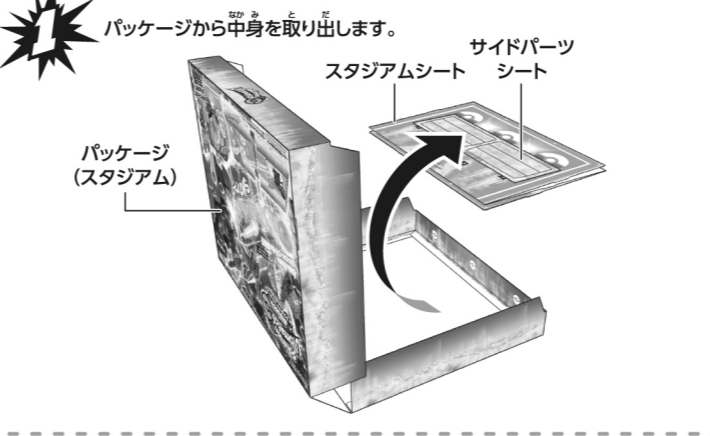
シールの貼り方

パッケージの写真を参考に丁寧にシールを貼ってください。※●の数字表示は反対側に貼り付けます。



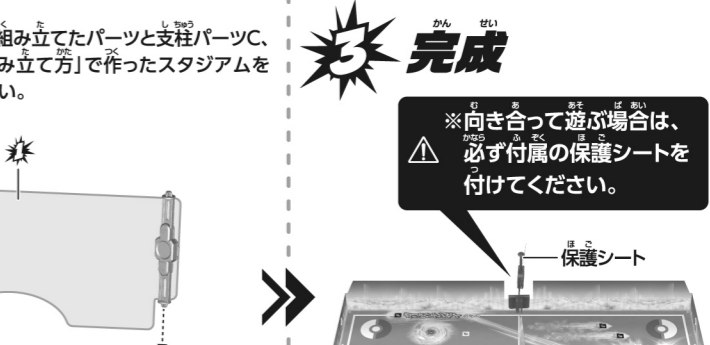
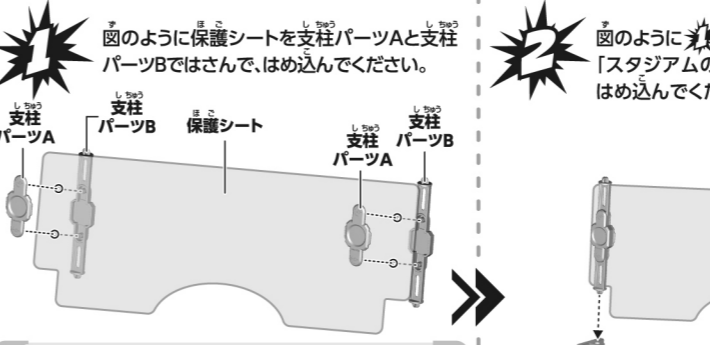
スタジアムの組み立て方

下図のように順番にスタジアムを組み立ててください。

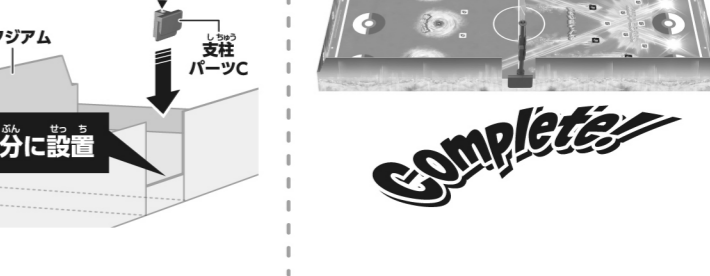


保護シート+支柱の組み立て方

下図のように順番に組み立ててください。

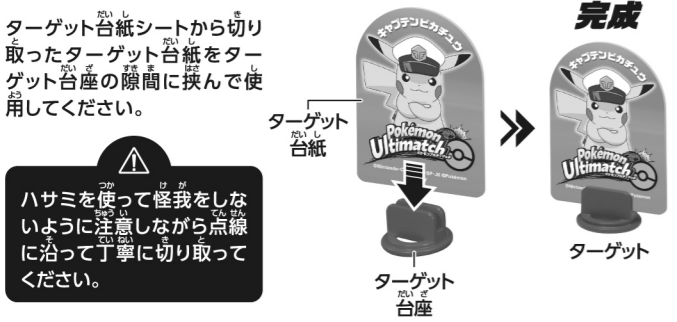


保護シートの向きで難易度が変わる!
長期決戦モードでは保護シートのディスク通過スペースが狭く難易度が高いぞ!
短期決戦モード



ターゲットの組み立て方

右図のようにパーツを組み立ててください。



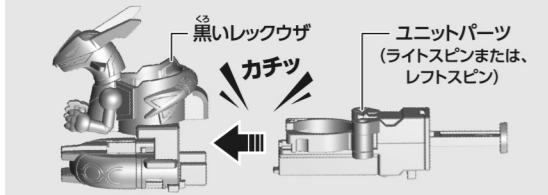
ハサミを使って怪我をしないように注意しながら点線に沿って丁寧に切り取ってください。

遊び方

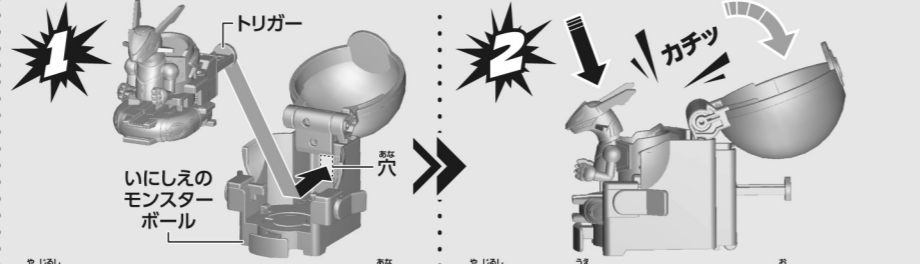
セットの仕方

ポケモン、ユニットパーツ、モンスターボールは組み立てたり、取り外して遊べます。また、別売りの「ポケモンアルティママッチ商品」と組み換えて遊ぶことができます。

ユニットパーツのセットの仕方



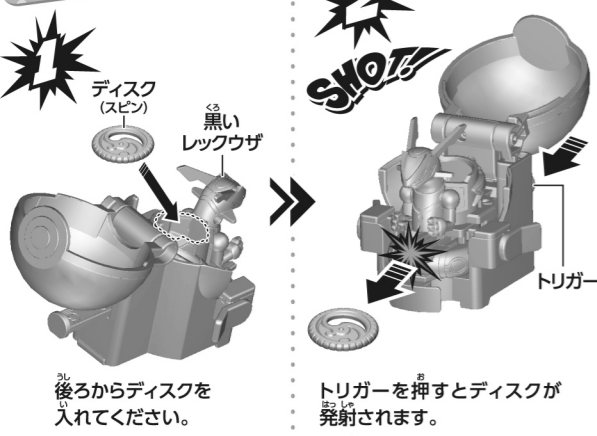
矢印のようにカチッとなるまで押しとセットできます。また、矢印と逆に引っ張ると外れます。



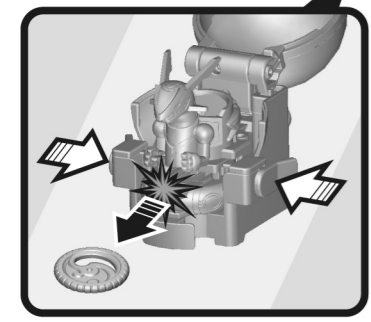
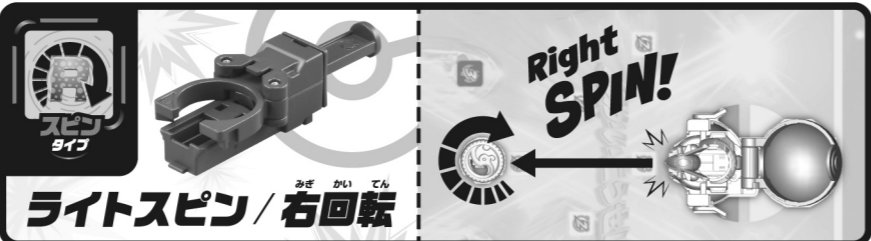
矢印のように上からカチッとなるまで押しとセットできます。また、逆の手順で外せます。

※ポケモンまたはポケモンをセットしたモンスターボールは、持ち上げた際にディスクが発射できない仕様となっています。

基本の遊び



後ろからディスクを入れてください。トリガーを押すとディスクが発射されます。



締め撃ち
矢印の方向に力を加えながらトリガーを押すと、強力な締め撃ちができるぞ!

安全装置について

本体を持ち上げるとディスクが発射できない機構になっています。

このパーツが本体を置いた面に接していないと、ディスクを正しく発射できない場合があります。※ボールにセットした状態も同様です。

○正解▶トリガーが出ている
×間違い▶トリガーが途中で止まっている

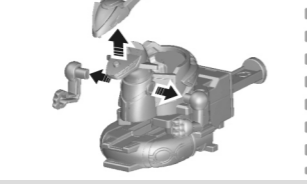
安全装置が接地面に接している。安全装置が接地面に接していない。

※安全装置を接地面に接することでトリガーが正しい状態に戻ります。

組み立て方・取り外し方

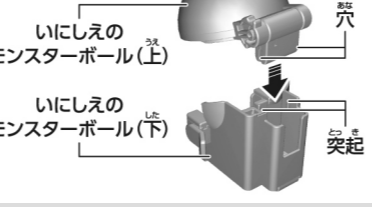
黒いレックウザ

各パーツは図の矢印のように引っ張ると外れる仕様になります。組み立てる場合は矢印と逆に組み込んでください。



いにしへのモンスターボール

遊ぶ前に、いにしへのモンスターボール(上)と(下)を穴と突起が合うようにはめ込んでください。



遊び方9で遊んでみよう!

ヒットポイントを狙って撃ち合う時は、絶対に付属の「スタジアム」に保護シートを付けて遊んでください。

1 ポケモンバトル

クリアチェック (クリアしたら☑を入れよう。)
相手のヒットポイントを狙って撃ち合え! ポールに戻したら勝ちだ!



2 回転ゲット

クリアチェック (クリアしたら☑を入れよう。)
モンスターボールにターゲットを入れてここに置こう! 残りのターゲットを障害物にして、逆サイドからヒットポイントを狙ってゲットだ! ヒットポイントに当たった後、ディスクがうまく回転したら「回転ゲット」成功だ!



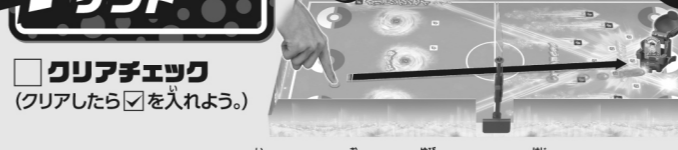
3 カーブでゲット

クリアチェック (クリアしたら☑を入れよう。)
モンスターボールにターゲットを入れてここに置こう! 逆サイドから発射したディスクを一度壁に跳ね返らせてヒットポイントを狙え! うまくできたらゲットだ!



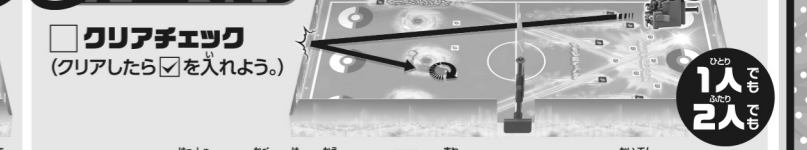
4 スワイプでゲット

クリアチェック (クリアしたら☑を入れよう。)
モンスターボールにターゲットを入れてここに置いたら、指でディスクを弾いてヒットポイントに当ててポケモンゲットだ!



5 たつまき

クリアチェック (クリアしたら☑を入れよう。)
スピンドiskを発射して、壁に跳ね返らせて7の周りでディスクをうまく回転させられたら「たつまき」成功だ!



6 はかいこうせん

クリアチェック (クリアしたら☑を入れよう。)
ターゲットを6個並べて、10発で全て倒せたら「はかいこうせん」成功だ!



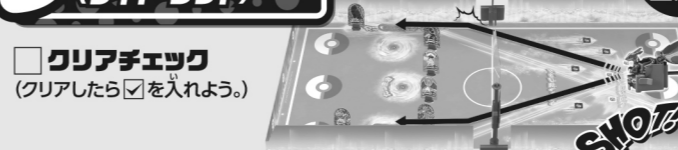
7 りゅうせいぐん

クリアチェック (クリアしたら☑を入れよう。)
ターゲットを6個並べて、10発で全て倒せたら「りゅうせいぐん」成功だ!



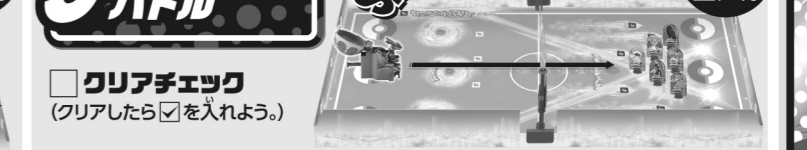
8 ガリョウテンセイ (ライト・レフト)

クリアチェック (クリアしたら☑を入れよう。)
ガリョウテンセイ(ライト)は☑と7にターゲットを並べて、ライトスピンドiskを使って7に当てないように7のターゲットを倒せたら成功だ! ※ガリョウテンセイ(レフト)はレフトスピンドiskを使ってください。



9 ボウリングバトル

クリアチェック (クリアしたら☑を入れよう。)
ターゲットを6個並べて、ディスクを1発当てよう! 2人で遊ぶ時は交互にディスクを飛ばして遊んでね! 同時に何個ターゲットを倒せるかな?



※セット内容以外は別売りです。※ポケモンバトルをするにはセット内容以外にポケモンとユニットパーツとモンスターボールとディスクがもう1セット必要になります。