



## 株式会社 タカラトミー

〒124-8511 東京都葛飾区立石 7-9-10

タカラトミーでは「子どもたちに安全で楽しいおもちゃと夢を」を第一に考えております。そのため、常に製品に対し研究、改良を行っており、お買い上げ時期によって同一製品の中にも多少異なるものや、パッケージの写真やイラストなどと異なる場合がございますがご了承ください。製品につきましては、万全の注意をはらって製造に当たっておりますが、万一お気付きの点がございましたら下記までご連絡ください。

### タカラトミーグループ お客様相談室 おかけ間違いのないようご注意ください

製品の修理などについては下記お客様相談室までお問い合わせください

**0570-041031**

電話受付時間 10~17時  
月曜日~金曜日(土日・祝日を除く)

タカラトミーサポート 検索



本製品のお客様サポートは日本国内でのご購入かつ日本国内からのお問い合わせに限ります。

(Customer service is only available in case this product purchased in Japan and inquired from Japan domestic.)

●たのしいタカラトミーの情報はインターネットで [www.takaratomy.co.jp](http://www.takaratomy.co.jp)

© TOMY

### ⚠ 注意(ちゅうい)

●この商品は対象年齢15歳以上です。小さなお子様には絶対に与えないでください。●小さな部品があります。誤って飲み込むなど思わぬ事故の危険がありますので小さなお子様には絶対に与えないでください。●尖っている部品があります。取り扱いには十分注意してください。●付属の武器で人をつつく、たたく等の乱暴な遊びをしないでください。●ロボットの関節などに指をはさまないようにご注意ください。●ぶつけたり、振り回すなどの乱暴な遊びをしないでください。●可動部のスキマには指などを入れないでください。はさまれてケガをする恐れがあります。●この製品には小型の磁石が含まれます。磁石を飲み込んだ場合は、腸壁を超えてくっつき、深刻な感染症を起こす恐れがあります。万一、磁石を飲み込んだ場合にはすぐに医師の診察を受けてください。●プラスチック袋を頭から被ったり、顔を覆ったりしないでください。窒息する恐れがあります。●不測の事故の恐れがありますので、ご使用後は3才未満のお子様の手の届かないところに保管してください。

〈使用上の注意〉○ご使用前に「取扱説明書(本書)」をよくお読みください。また読み終わった後は必ず保管しておいてください。○各パーツは無理に曲げたり、引っ張ったりしないでください。○ダイヤクロン隊員の足裏にマグネットを使用しております。テレビ、ゲーム機、時計、パソコン、磁気ディスク、携帯電話やデジタルカメラなどの磁気記録方式の製品には近づけないでください。磁気で機能異常が起こる場合があります。○本体を上から押し付けしないでください。本体が倒れたり、部品が外れたりする場合があります。○本体をディスプレイする時は、本体が倒れる恐れがありますので不安定な場所にディスプレイしたり、安定性の悪いポージングでディスプレイしないでください。○本体を持ち運ぶ際は取付けた部品等を持たず、本体をしっかりとして運んでください。○製品の仕様上、変形の動作を行うと彩色部が剥がれたり、色移りする場合があります。また変形時や部品のつけ外しの際に部品が白くなる事があります。予めご了承ください。○本製品を樹脂製の家具等の上に長時間置くこと色が移ったり、貼り付いたりする場合があります。○包装材は開封後すぐに捨ててください。



TAKARA TOMY

対象年齢 15歳以上

DA-93 グランドダイオン&ダイヤカーダイオン<機組ユニットセット>

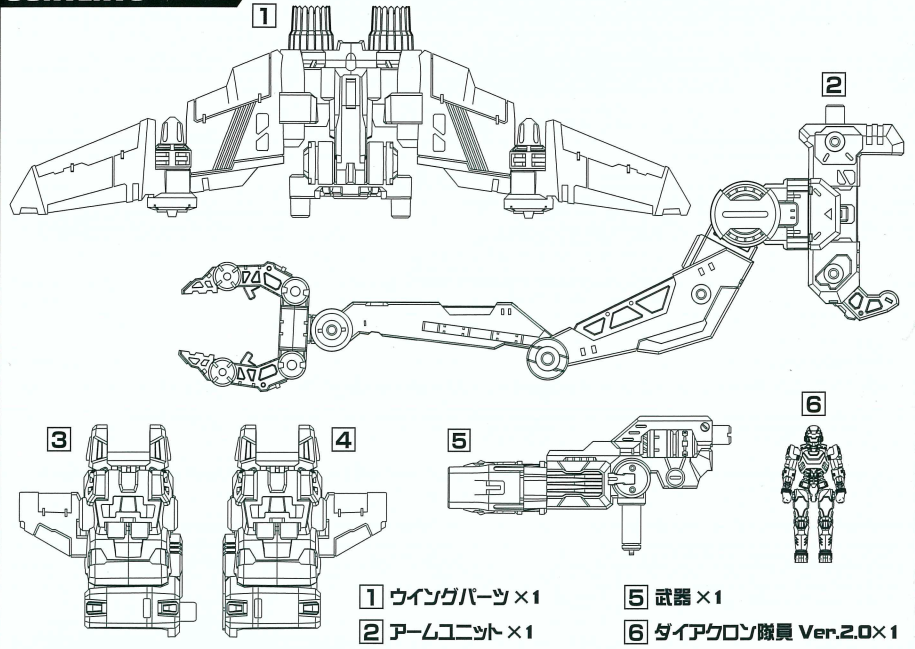
取扱説明書

※DA-93 ロボットベース搭載マシンセットとDA-95 ロボットベース：陸上機動戦艦<グランドダイオン>は別売です。

© TOMY ※写真、イラストと商品は異なる場合があります。

この度は、タカラトミー「ダイアクロン DA-97 グランドダイオン&タイアガーディオン<拡張ユニットセット>」をお買い上げいただきまして、誠にありがとうございます。ご使用前に、この取扱説明書(本書)をよくお読みください。また、読み終わった後は必ず保管しておいてください。

**CONTENTS** セット内容



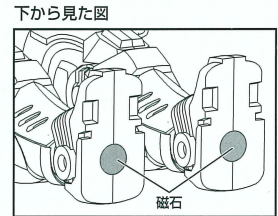
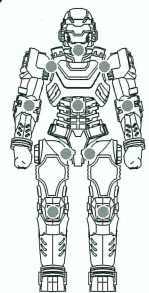
- 1 ウイングパーツ×1
- 2 アームユニット×1
- 3 ブースターパーツ(右)×1
- 4 ブースターパーツ(左)×1
- 5 武器×1
- 6 ダイアクロン隊員 Ver.2.0×1

- バンプレット×1
- 取扱説明書(本書)×1

※DA-93 ロボットベース搭載マシンセットと DA-95 ロボットベース:陸上機動戦艦<グランドダイオン>は別売です。

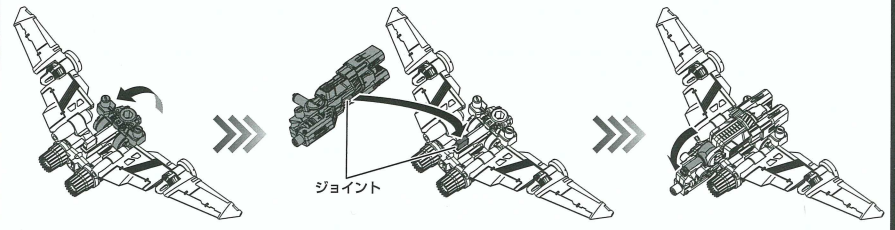
**DIA-NAUTS** ダイアクロン隊員 Ver.2.0

○印が関節部です。ポージング中に関節部が外れることがあります。外れた場合は再セットしてください。



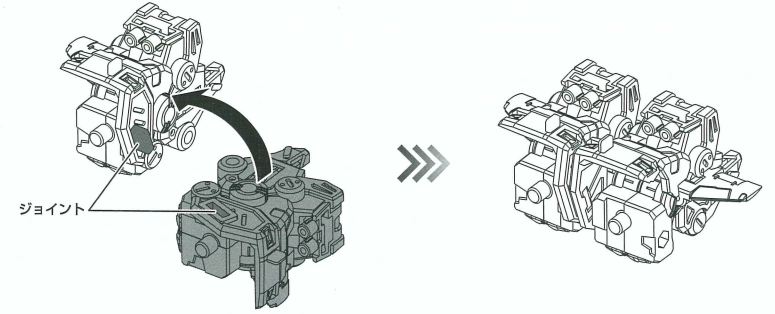
下に磁石が組み込まれています。磁石を利用して鉄板などの上に立たせることができます。

**ウイングユニットへの変形** 上から見た図



図のパーツを起こします。武器をウイングパーツにジョイントし、取り付けます。図のパーツを倒します。

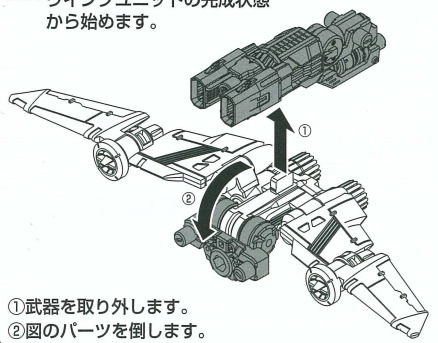
**ブースターユニットへの変形** 上から見た図



ブースターパーツ(左右)をジョイントします。

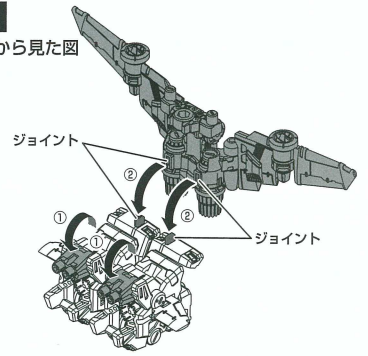
**GUARD-RISER** ガードライザーへの変形合体

1 後ろから見た図 ウイングユニットの完成状態から始めます。



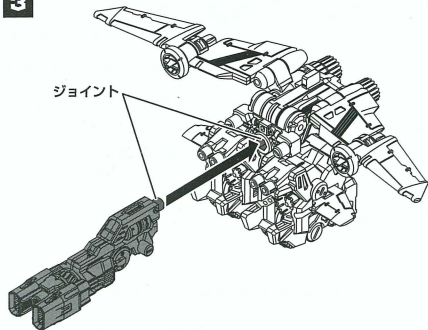
①武器を取り外します。②図のパーツを倒します。

2 前から見た図



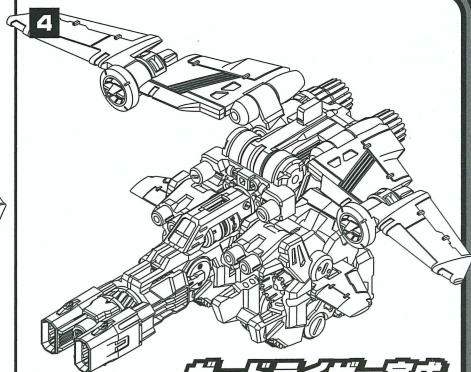
①図のパーツを回転させます。②ウイングパーツをジョイントし、取り付けます。

3



武器をジョイントし、取り付けます。

4

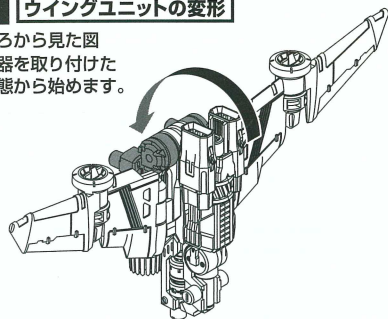


ガードライダー完成

### DIA-GUARDION/VALIANT ダイアガーディオン/ヴァリアント (別売) への変形合体

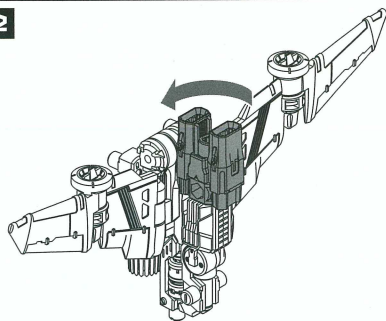
#### 1 ウイングユニットの変形

後ろから見た図  
武器を取り付けた  
状態から始めます。



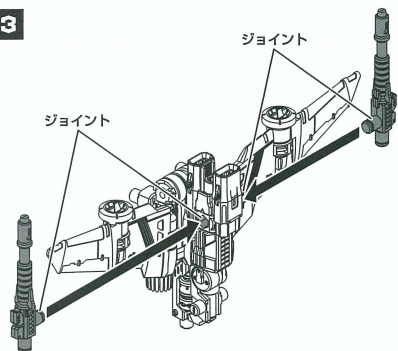
図のパーツを180度回転させます。

2



図のパーツを90度回転させます。

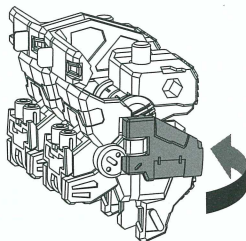
3



図のパーツ (別売/DA-93 ロボットベース搭載マシンセット) をウイングユニットにジョイントし、取り付けます。

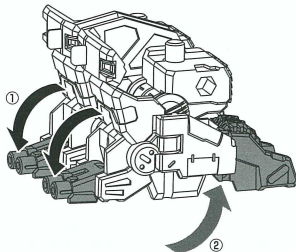
#### 4 プースターユニットの変形

横から見た図  
プースターユニットの  
完成状態から始めます。



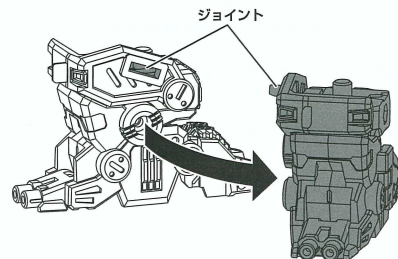
図のパーツを倒します。

5



①図のパーツを倒します。  
②図のパーツを起こします。

6

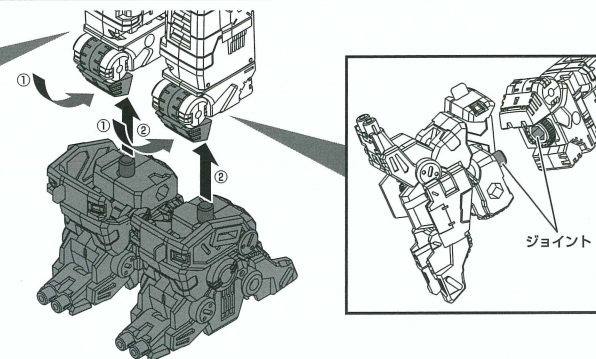


ジョイントを外し、プースターユニットを分離します。

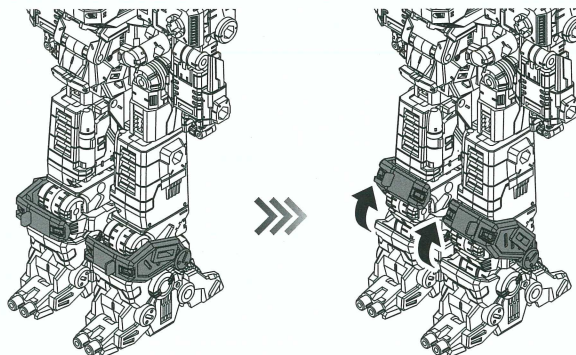
#### 7 前から見た図



①図のパーツを倒します。  
②プースターパーツをダイアガーディオン本体 (別売/DA-93 ロボットベース搭載マシンセット) にジョイントし、取り付けます。

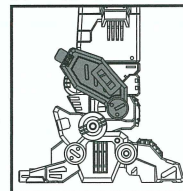


8

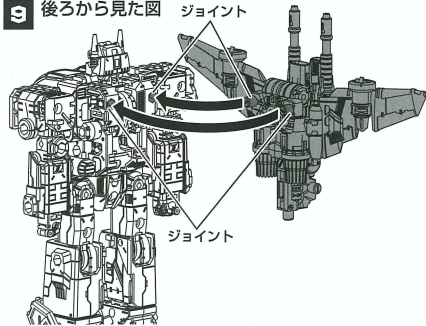


図のパーツの上げます。

#### 横から見た図

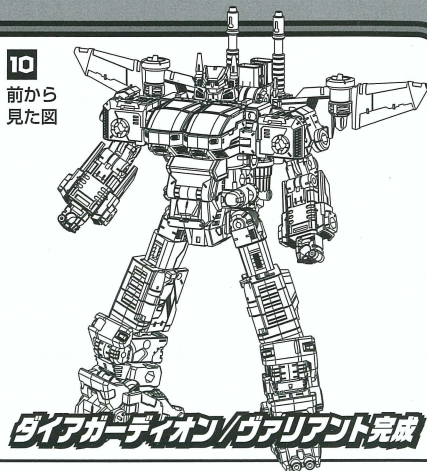


9 後ろから見た図 ジョイント

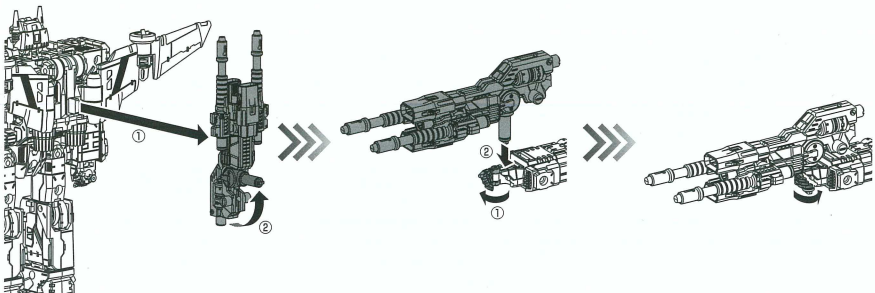


ウイングユニットをダイアガーディオン本体  
(別売/DA-93 ロボットベース搭載マシンセット)に  
ジョイントし、取り付けます。

10 前から見た図



武器の装備



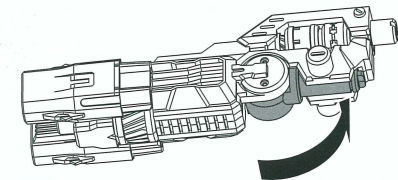
①武器を取り外します。  
②グリップを起こします。

①拳を開きます。  
②武器を持たせます。

拳を閉じます。

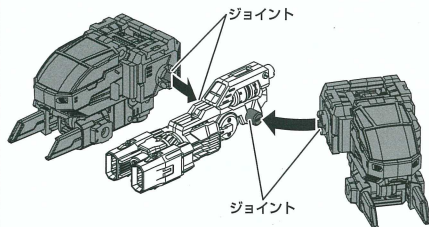
GUARD-WING ガードウイングへの変形合体

1 パッケージから取り出した  
状態から変形を始めます。



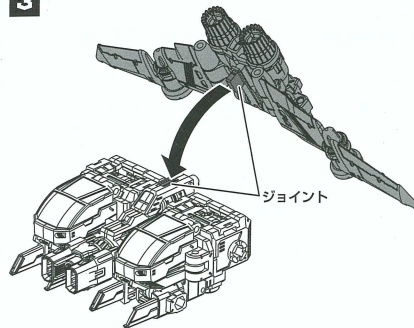
グリップを収納します。

2



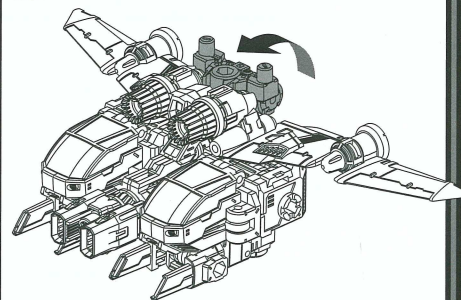
ダイアガード02/03 (別売/DA-93 ロボットベース  
搭載マシンセット) を武器にジョイントし、取り付けます。

3



ウイングパーツをジョイントし、取り付けます。

4

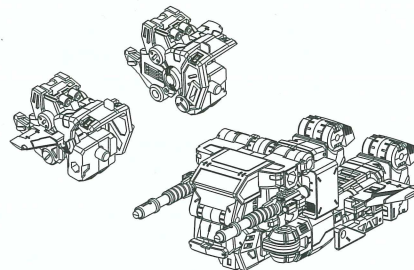


図のパーツを  
起こします。

ガードウイング完成

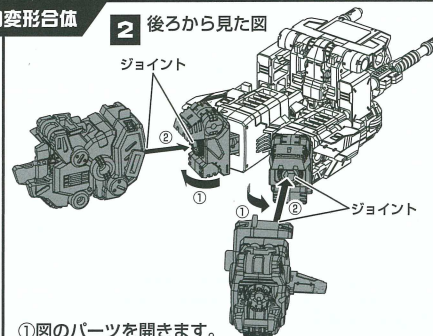
GUARD-STRIKER ガードストライカーへの変形合体

1 パッケージから取り出した  
状態から変形を始めます。



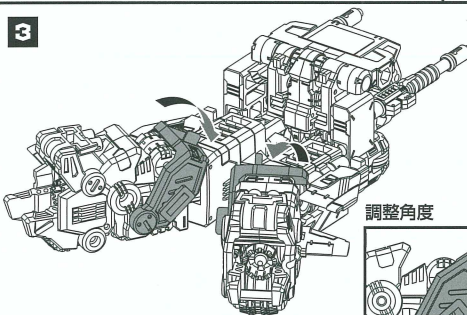
ダイアガード01 (別売/DA-93 ロボットベース搭載  
マシンセット) 完成の状態から始めます。

2 後ろから見た図



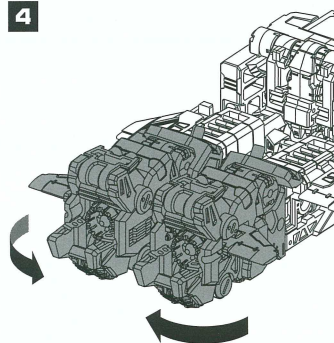
①図のパーツを開きます。  
②ブースターパーツをダイアガード01 (別売/DA-93  
ロボットベース搭載マシンセット) にジョイントし、  
取り付けます。

3

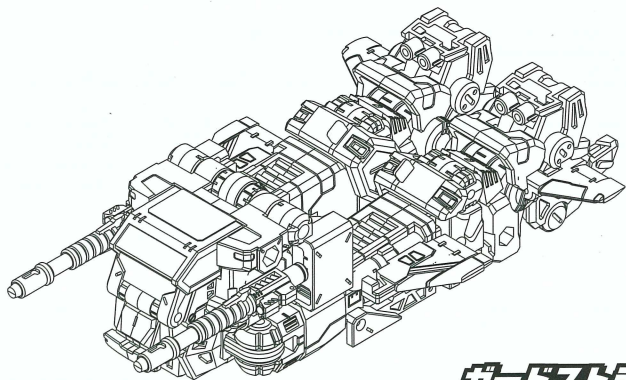


図のパーツの角度を調整します。

4

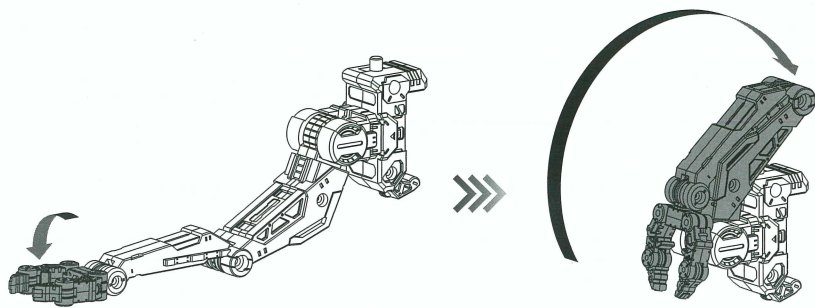


図のパーツを閉じます。



## ガードストライカー完成

### GRAN-ARM グランアームの接続

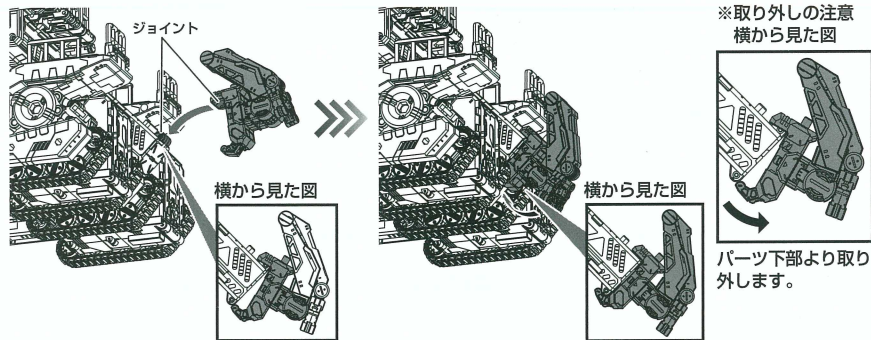


図のパーツを回転させます。

図のパーツをたてみます。

### DA-95 ロボットベース：陸上機動戦艦<グランドダイオン> (別売) への接続

下から見た図

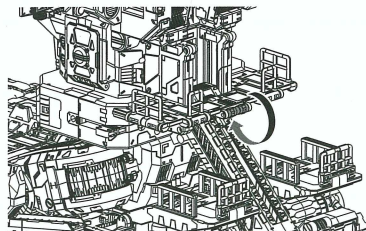


※取り外しの注意  
横から見た図

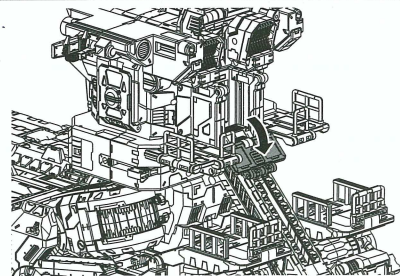
パーツ下部より取り  
外します。

アームユニットをDA-95 ロボットベース：陸上機動戦艦<グランドダイオン> (別売) にジョイントし、取り付けます。

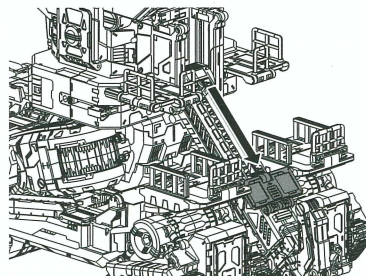
### グランアームの展開 後ろから見た図



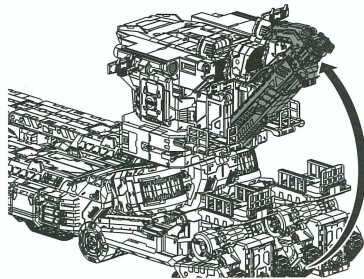
図のパーツを回転させます。



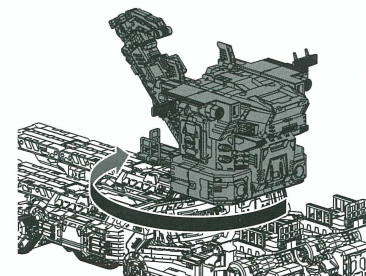
リフトデッキを下ろします。



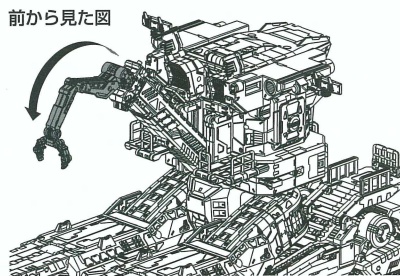
リフトデッキをスライドさせます。



艦橋リフトを起こします。

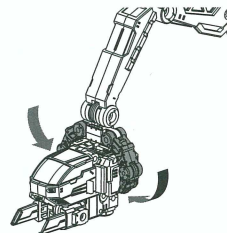
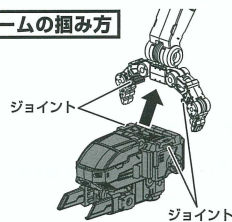


図のパーツを180度回転させます。



グランアームを展開させます。

### グランアームの組み方

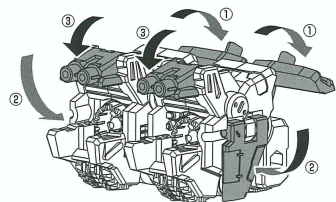


ダイアガード02/03 (別売/DA-98 ロボットベース  
搭載マシンセット) のジョイントをグランアームの  
ジョイント位置に合わせます。

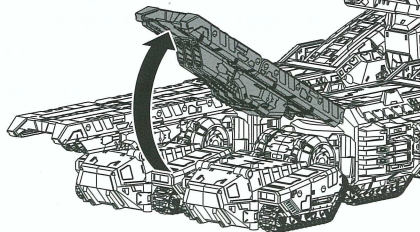
アームを閉じます。

**ブースターユニットの配置**

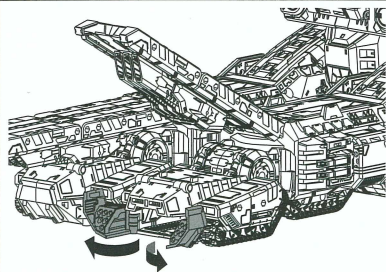
前から見た図



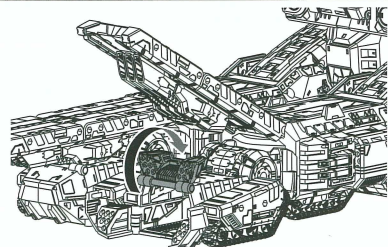
①図のパーツを下ろします。  
②ウイングを閉じます。 ③図のパーツを倒します。



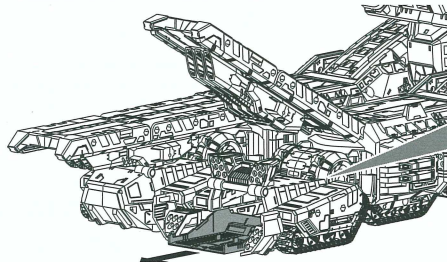
図のパーツを起こします。



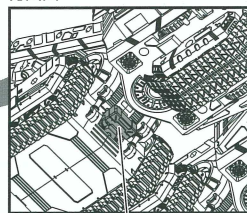
図のパーツを開きます。



図のパーツを開きます。

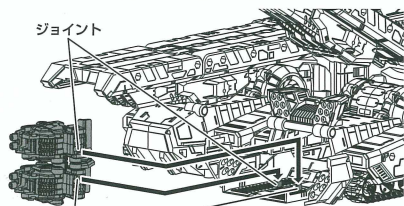


背面図

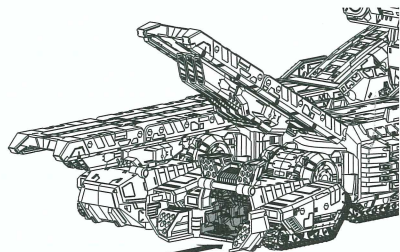


スイッチ

背面にあるスイッチを押し、格納トレイを引き出します。



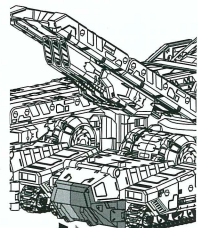
ジョイント  
ジョイント  
ブースターユニットを格納トレイにジョイントし、取り付けます。



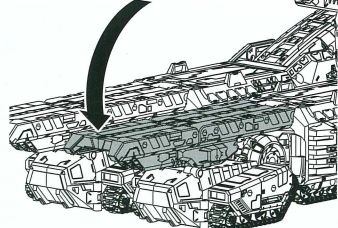
格納トレイを収納します。



図のパーツを閉じます。

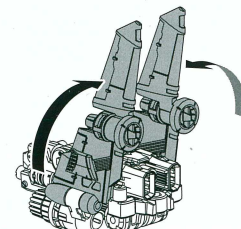


図のパーツを閉じます。

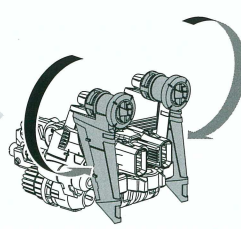


図のパーツを下ろします。

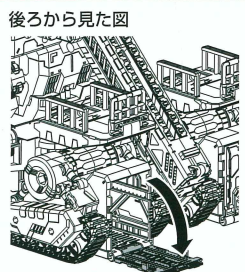
**ウイングユニットの格納** 後ろから見た図



ウイングを起こします。

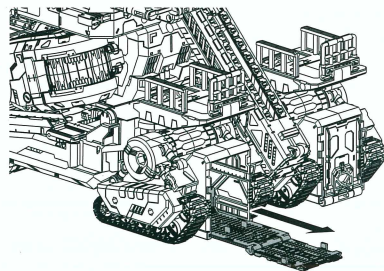


ウイングをたたみます。

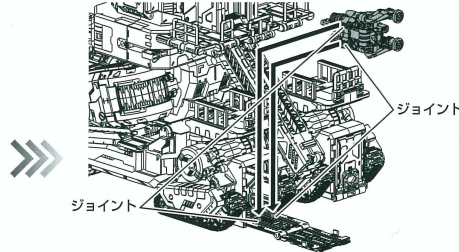


後ろから見た図

艦尾格納庫のハッチを開きます。



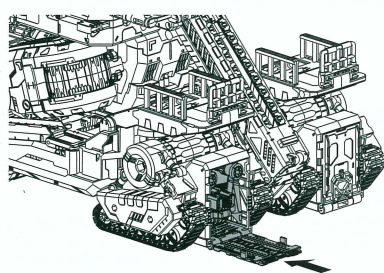
格納トレイを引き出します。



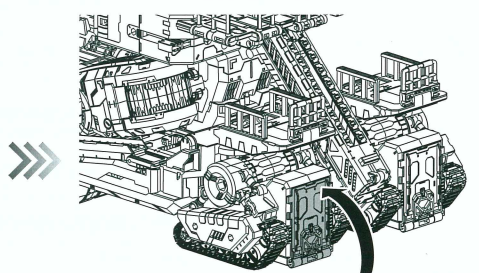
ジョイント

ジョイント

ウイングユニットを格納トレイにジョイントし、取り付けます。



格納トレイを収納します。



艦尾格納庫のハッチを閉じます。