

TACTICAL MOVER

タクティカルムーバー

株式会社 タカラトミー

〒124-8511 東京都葛飾区立石 7-9-10

タカラトミーでは「子どもたちに安全で楽しいおもちゃと夢を」を第一に考えております。そのため、常に製品に対し研究、改良を行っており、お買い上げ時期によって同一製品の中にも多少異なるものや、パッケージの写真やイラストなどと異なる場合がございますがご了承ください。製品につきましては、万全の注意をはらって製造に当たっておりますが、万一お気付きの点がございましたら下記までご連絡ください。

タカラトミーグループ お客様相談室 おかけ間違いのないようご注意ください

製品の修理などについては下記お客様相談室までお問い合わせください

0570-041031

電話受付時間 10~17時
月曜日~金曜日(土日・祝日を除く)

タカラトミーサポート 検索



本製品のお客様サポートは日本国内でのご購入かつ日本国内からのお問い合わせに限りです。

(Customer service is only available in case this product purchased in Japan and inquired from Japan domestic.)

●たのしいタカラトミーの情報はインターネットで www.takaratomy.co.jp

© TOMY

注意(ちゅうい)

●この商品は対象年齢15才以上です。小さなお子様には絶対に与えないでください。●小さな部品があります。誤って飲み込むなど思わぬ事故の危険がありますので小さなお子様には絶対に与えないでください。●尖っている部品があります。取り扱いには十分注意してください。●付属の武器で人をつつく、たたく等の乱暴な遊びをしないでください。●ロボットの関節などに指をはさまないようにご注意ください。●ぶつけたり、振り回すなどの乱暴な遊びをしないでください。●可動部のスキマには指などを入れないでください。はさまれてケガをする恐れがあります。●この製品には小型の磁石が含まれます。磁石を飲み込んだ場合は、腸壁を超えてくっつき、深刻な感染症を起こす恐れがあります。万一、磁石を飲み込んだ場合にはすぐに医師の診察を受けてください。●プラスチック袋を頭から被ったり、顔を覆ったりしないでください。窒息する恐れがあります。●不測の事故の恐れがありますので、ご使用後は3才未満のお子様の手が届かないところに保管してください。

〈使用上の注意〉○ご使用前に「取扱説明書(本書)」をよくお読みください。また読み終わった後は必ず保管しておいてください。○各パーツは無理に曲げたり、引っ張ったりしないでください。○ダイアクロン隊員の足裏にマグネットを使用しております。テレビ、ゲーム機、時計、パソコン、磁気ディスク、携帯電話やデジタルカメラなどの磁気記録方式の製品には近づけないでください。磁気で機能異常が起こる場合があります。○本体を上から押し付けしないでください。本体が倒れたり、部品が外れたりする場合があります。○本体をディスプレイする時は、本体が倒れる恐れがありますので不安定な場所にディスプレイしたり、安定性の悪いポージングでディスプレイしないでください。○本体を持ち運ぶ際は取り付けた部品等を持たず、本体をしっかり持って運んでください。○製品の仕様上、変形の動作を行うと彩色部が剥がれたり、色移りする場合があります。また変形時や部品のつけ外しの際に部品が白くなる事があります。予めご了承ください。○本製品を樹脂製の家具等の上に長時間置くことで色が移ったり、貼り付いたりする場合があります。○包装材は開封後すぐに捨ててください。



TAKARA TOMY

対象年齢 15才以上



TACTICAL MOVER
タクティカルムーバー

GARUDA VERSAULTER <GYROLIFTER UNIT>

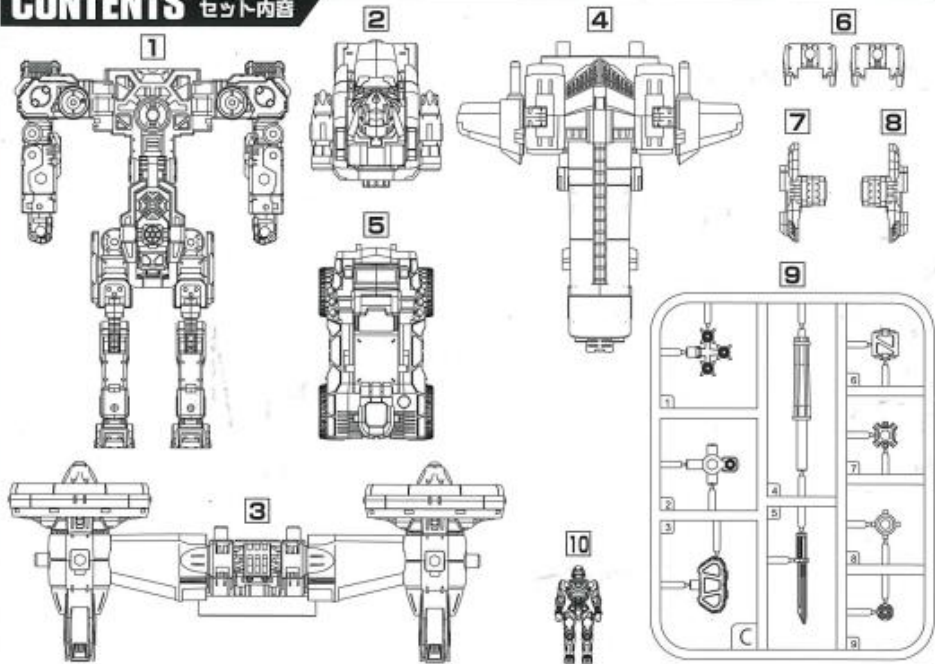
ガルダヴァーサルター<ジャイロリフターユニット>

取扱説明書

© TOMY ※写真、イラストと商品は異なる場合があります。

**TACTICAL MOVER****CARUDA VERSALTER <GYROLIFTER UNIT>**
ガルダヴァーサルター<ジャイロリフターユニット>

この度は、タカラトミー「ガルダヴァーサルター<ジャイロリフターユニット>」をお買い上げいただきまして、誠にありがとうございます。ご使用前に、この取扱説明書(本書)をよくお読みください。また、読み終わった後は必ず保管しておいてください。

CONTENTS セット内容**1** 本体×1**2** ホレットモジュール×1**3** 飛行ユニット×1**4** トロンユニット×1**5** ビークル×1**6** 武装A×2**7** 武装B(右)×1**8** 武装B(左)×1**9** ランナーパーツ×2**10** ダイアclone機員 Ver.2.0×1

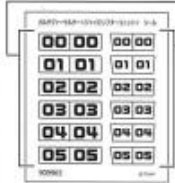
●シール×1

●パンフレット×1

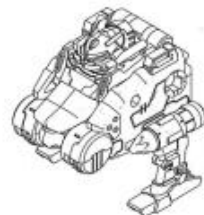
●取扱説明書(本書)×1

SEAL シールの貼り方

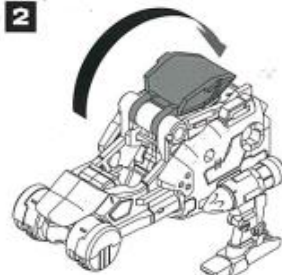
図の位置にシールを貼ることができます。右図の位置を参考にシールを貼ってください。

**DIA-NAUTS** ダイアclone機員 Ver.2.0

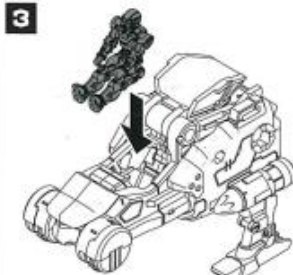
○印が関節部です。ポージング中に関節部が外れることがあります。外れた場合は再セットしてください。

TACTICAL BULLET CORE/GARUDA TYPE タクティカルボレットコア / ガルダタイプ(ホレットモジュール)**1** ダイアclone隊員の乗せ方

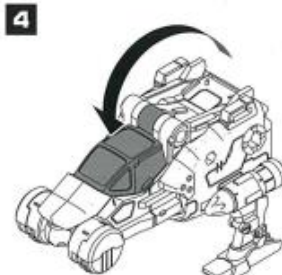
①ノーズを引き出します。
②図のパネルを180度回転させます。

2

コックピットハッチを開きます。

3

ダイアclone隊員を乗せます。

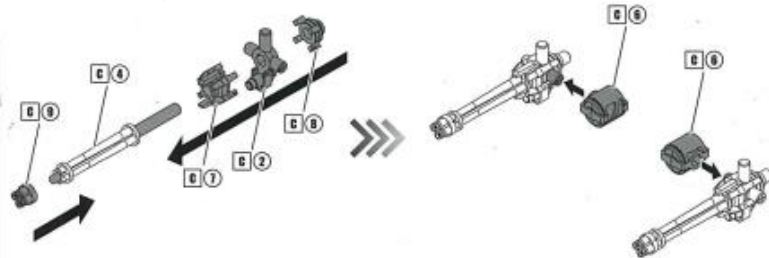
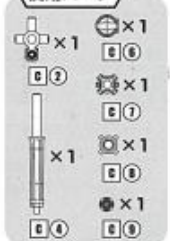
4

コックピットハッチを閉じます。

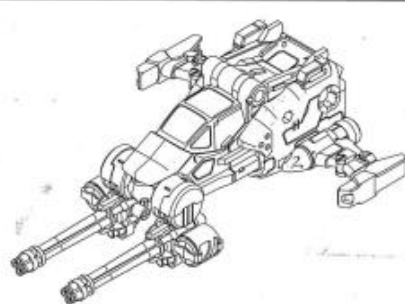
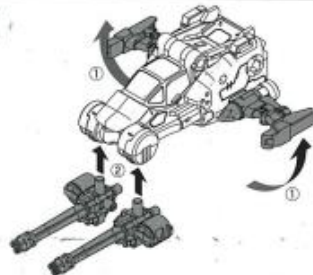
5**プラズマガトリングガンの組み立て**

*2組のプラズマガトリングガンを組み立てます。

使用パーツ



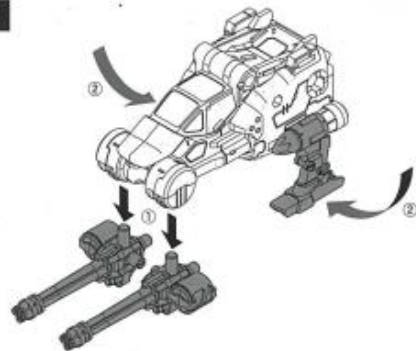
図の手順で組み立てます。

6

①図のパーツを起こします。
②プラズマガトリングガンを取り付けます。

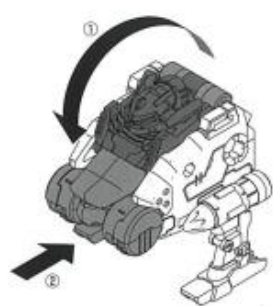
NORMAL MODE 基本形態への変形合体

1



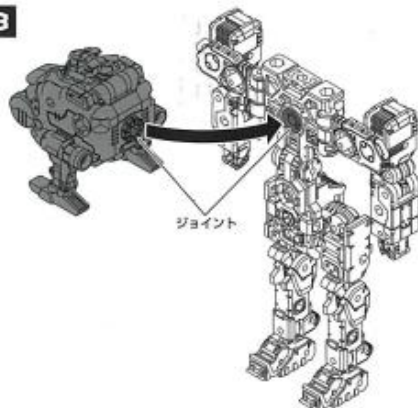
① プラズマガトリングガンを取り外します。
② ②のパーツを下ろします。

2



① ①のパーツを180度回転させます。
② ノーズを押し込みます。

3



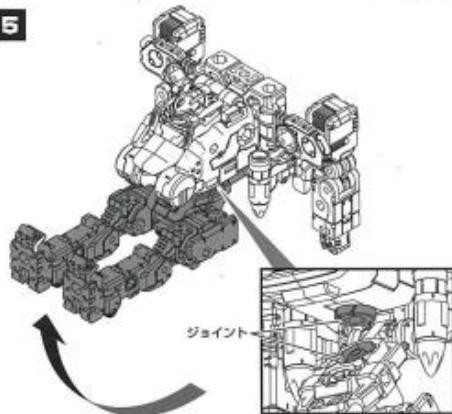
ポレットモジュールを本体にジョイントし、取り付けます。

4



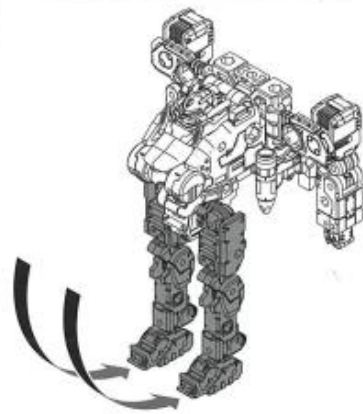
①のパーツを90度回転させます。

5



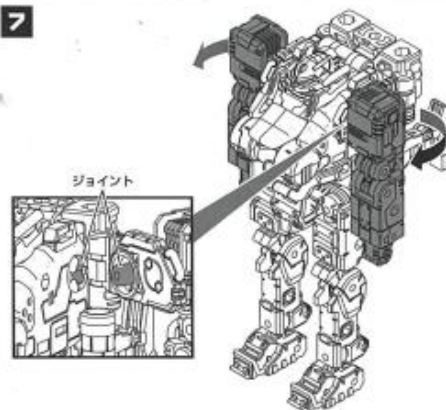
脚部を90度起こし、ジョイントで固定します。

6



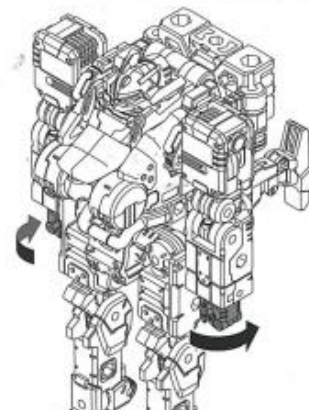
脚部を下ろします。

7



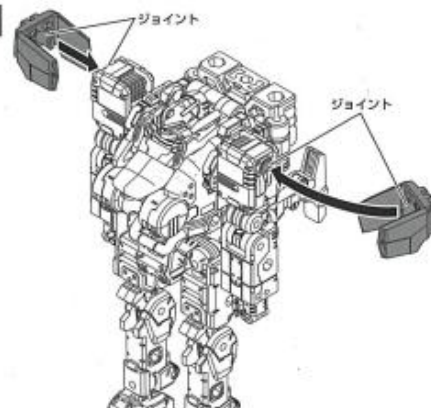
前部を90度回転させ、ジョイントで固定します。

8



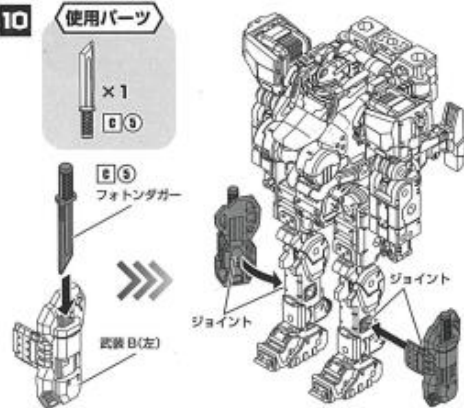
拳を90度回転させます。

9



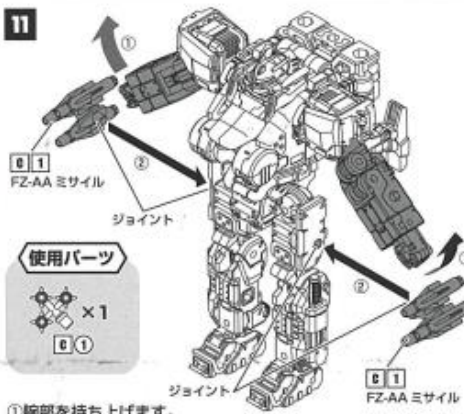
武装Aを肩部にジョイントし、取り付けます。

10



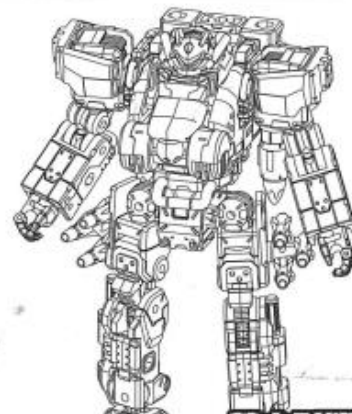
フォトンダガーを武装B(左右)に納め、腰のジョイントに取り付けます。

11



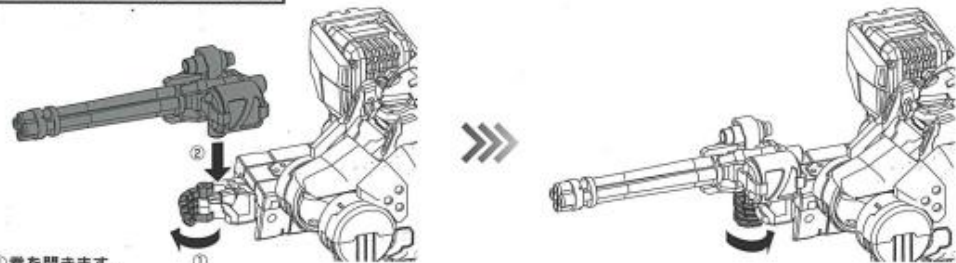
① 腕部を持ち上げます。
② FZ-AAミサイルを脚部のジョイントに取り付けます。

12



基本形態完成

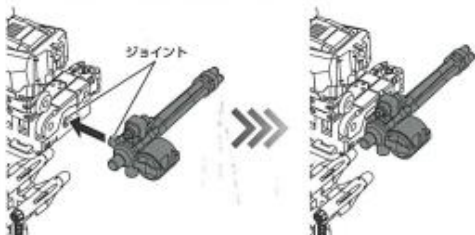
プラズマガトリングガンの持たせ方 前から見た図



- ①拳を開きます。
- ②プラズマガトリングガンを持たせます。

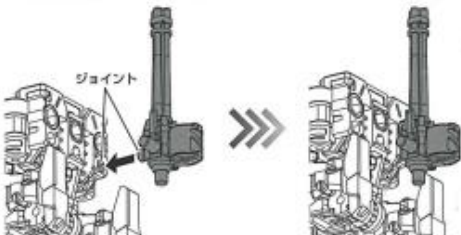
拳を閉じます。

プラズマガトリングガンの装備① 横から見た図



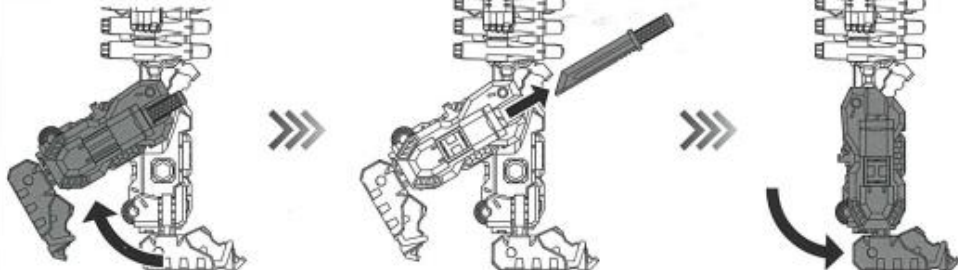
プラズマガトリングガンを胸部のジョイントに取り付けることができます。

プラズマガトリングガンの装備② 後ろから見た図



プラズマガトリングガンを背中ジョイントに取り付けることができます。

フォトンダガーの取り外し 横から見た図



かかとを持ち上げます。

フォトンダガーを取り外します。

かかとを下ろします。

フォトンダガーの持たせ方 前から見た図

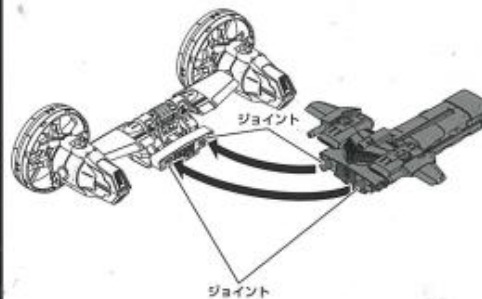


- ①拳を開きます。
- ②フォトンダガーを持たせます。

拳を閉じます。

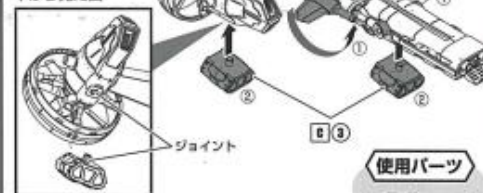
MANEUVER MODE 機動モードへの変形合体

1 ジャイロリフターユニットの組み立て



2

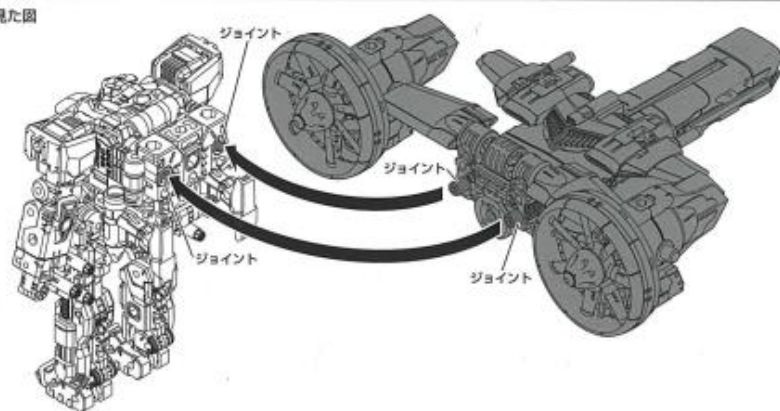
下から見た図



- ①ウイングを180度回転させます。
- ②ランナーパーツ②③を飛行ユニットにジョイントし、取り付けます。

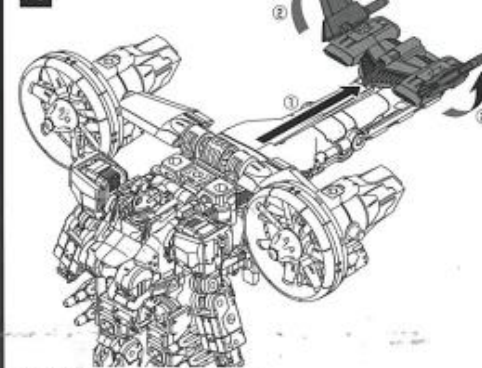
ドローンユニットを飛行ユニットにジョイントし、取り付けます。

3 後ろから見た図



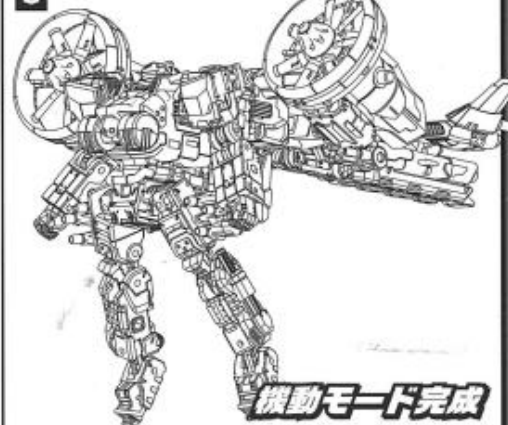
ジャイロリフターユニットを本体背中にジョイントし、取り付けます。

4 前から見た図



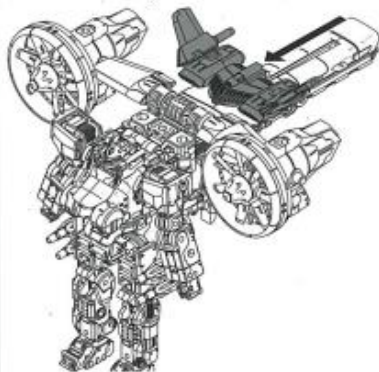
- ①図のパーツをスライドさせます。
- ②ウイングを起こします。

5



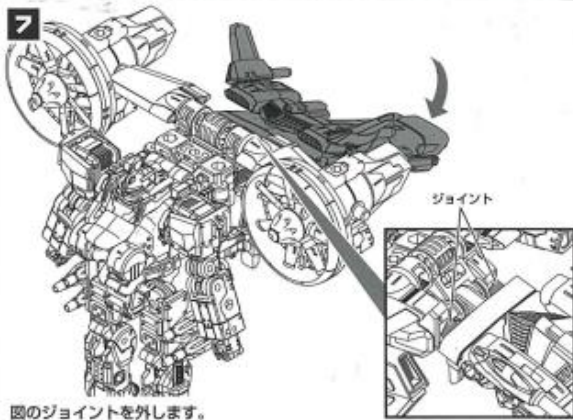
機動モード完成

6 ジャイロリフター装着状態への変形



図のパーツをスライドさせます。

7



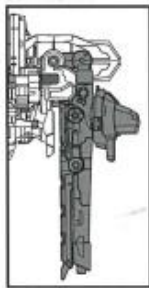
図のジョイントを外します。
(外れにくいので注意してください)

8

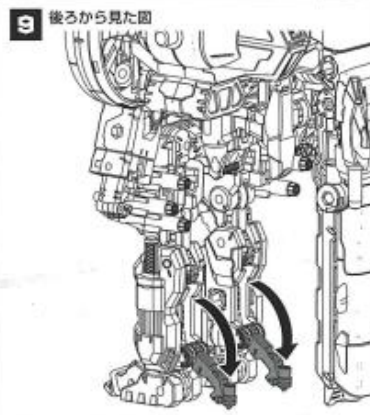


図のパーツを倒します。

横から見た図

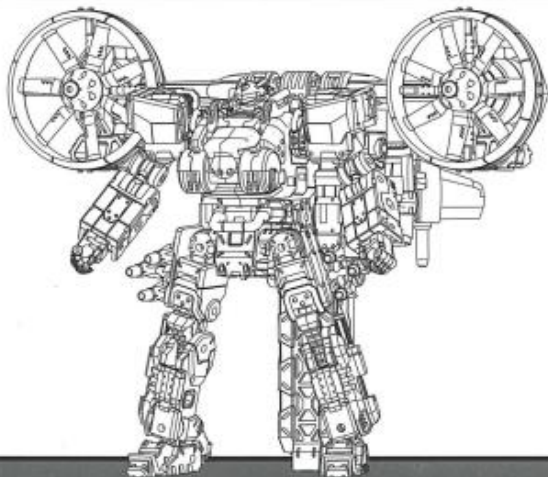


9



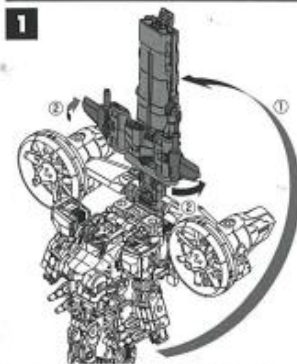
図のパーツを下ろします。

10



HEAVY ATTACK MODE 重攻撃モードへの変形

1



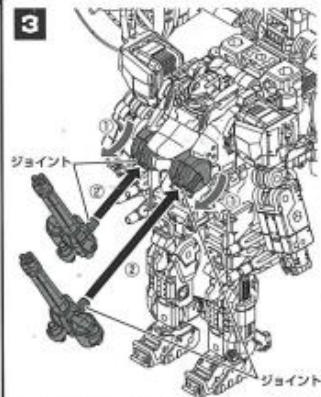
①図のパーツを180度回転させます。
②ウイングを倒します。

2



①図のパーツをスライドさせます。
②ウイングを90度回転させます。

3



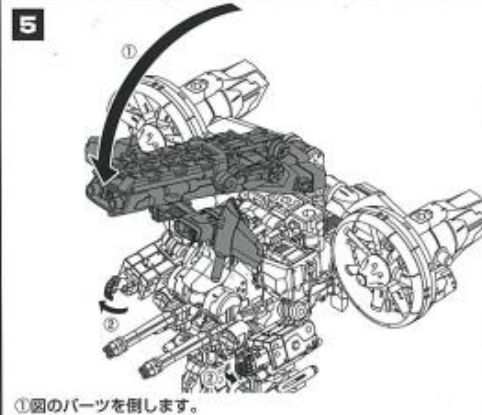
①図のパーツを回転させます。
②プラズママトリングガンを取り付けます。

4



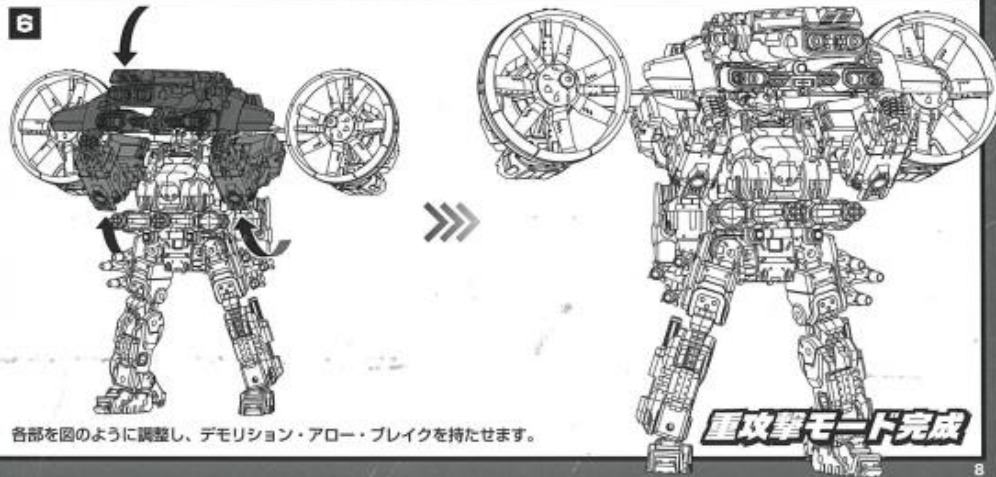
①図のパーツを倒します。
②前腕を起こします。

5



①図のパーツを倒します。
②拳を開きます。

6



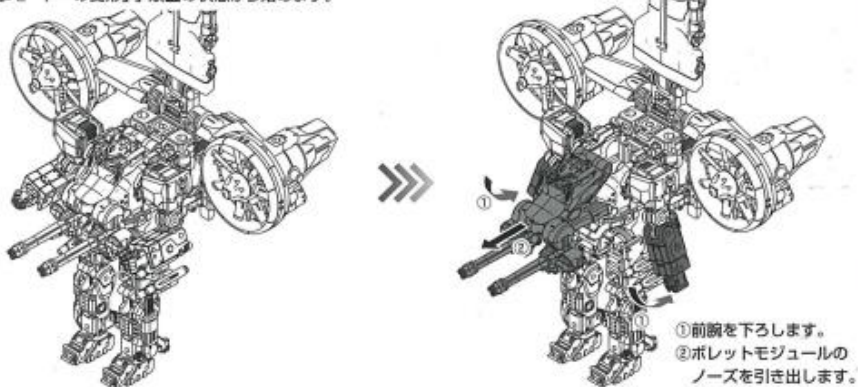
各部を図のように調整し、デモリション・アロー・ブレイクを持たせます。

重攻撃モード完成

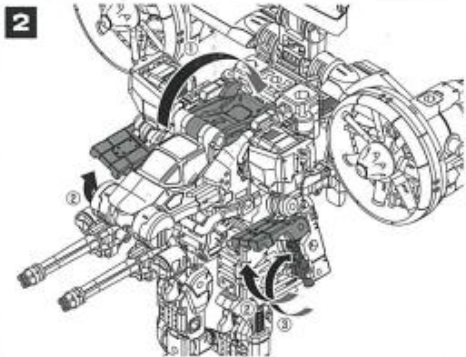
MECH MODE

メックモードへの変形

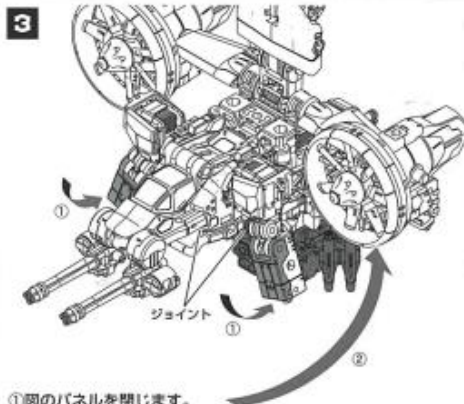
1 「重攻撃モードへの変形」手順①の状態から始めます。



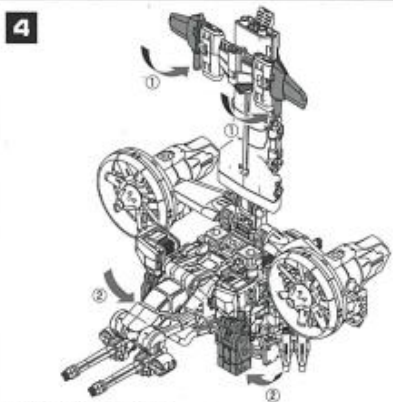
①前腕を下ろします。
②ポレットモジュールの
ノーズを引き出します。



①図のパーツを180度回転させます。
②図のパネルを開きます。
③拳を収納します。



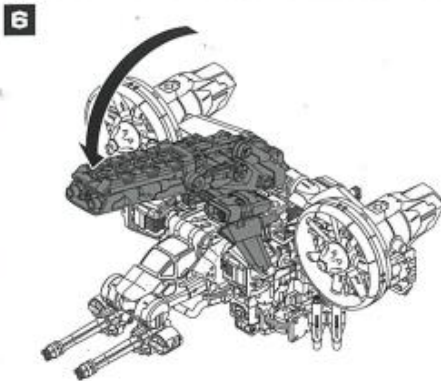
①図のパネルを閉じます。
②ジョイントを外し、図のパーツを回転させます。



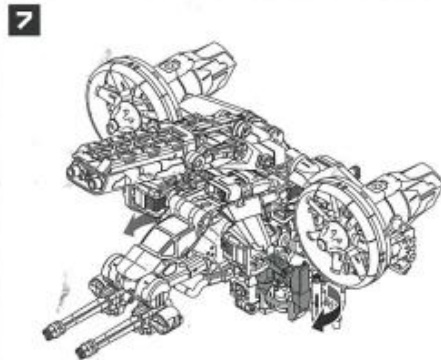
①ウイングを下ろします。
②腕部を閉じます。



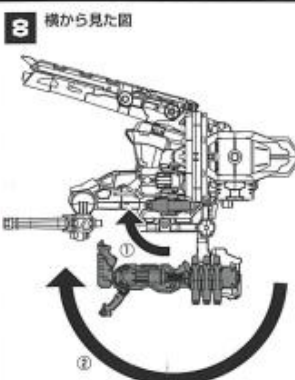
①肩部を90度回転させます。
②図のパーツをスライドさせます。
③ウイングを起こします。



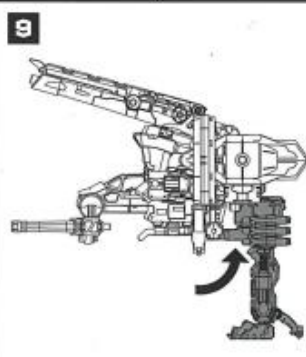
図のパーツを倒します。



図のパーツを回転させます。



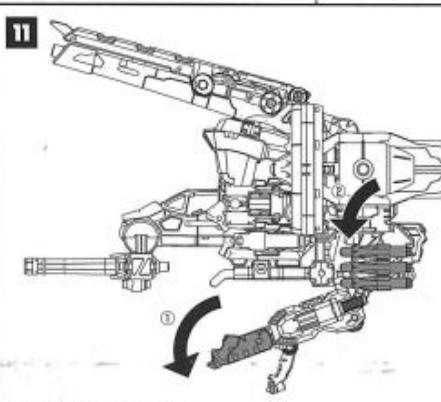
①図のパーツを90度回転させます。
②図のパーツを180度回転させます。



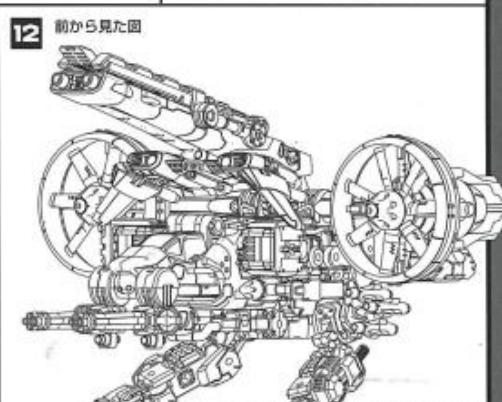
図のパーツを90度回転させます。



図のように脚部を調整します。



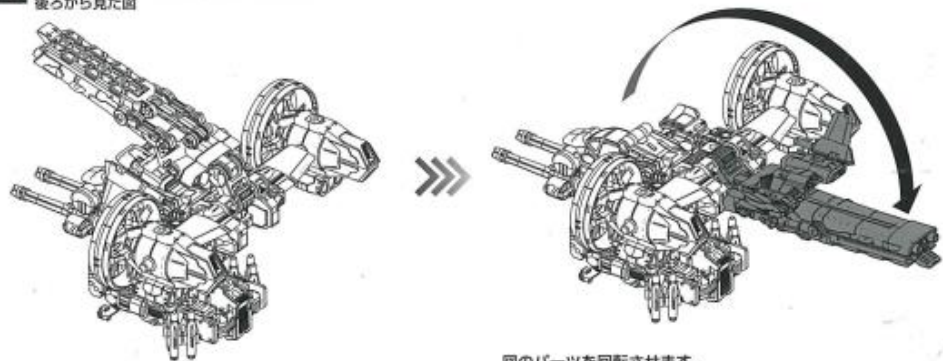
①図のパーツを倒します。
②FZ-AAミサイルを回転させます。



メックモード完成

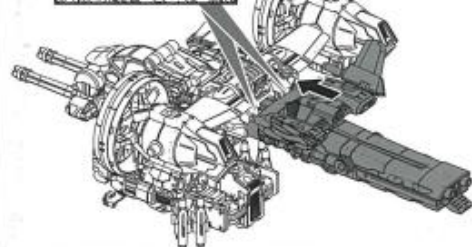
MACHINE MODE マシンモードへの変形

1 「メックモードへの変形」手順目の状態から始めます。
後ろから見た図



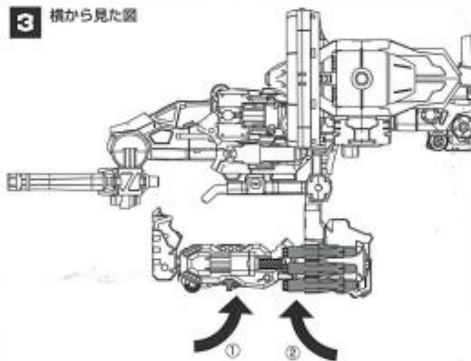
図のパーツを回転させます。

2 上から見た図



図のパーツを押し込み、ジョイントで固定します。

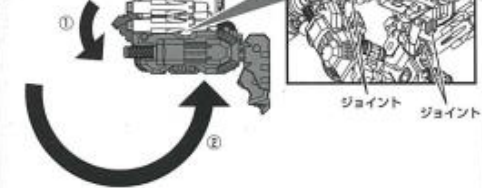
3 横から見た図



①図のパーツを取納します。
②FZ-AA ミサイルを回転させます。

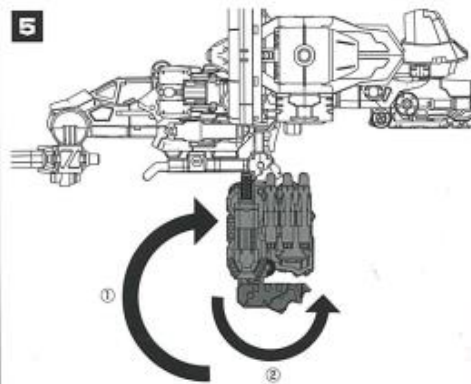


下から見た図



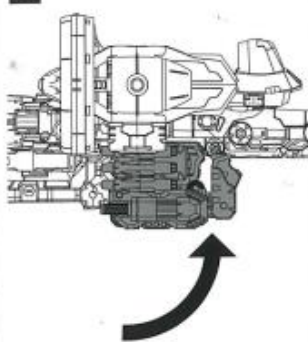
①図のパーツを回転させます。
②図のパーツを回転させ、ジョイントで固定します。

5



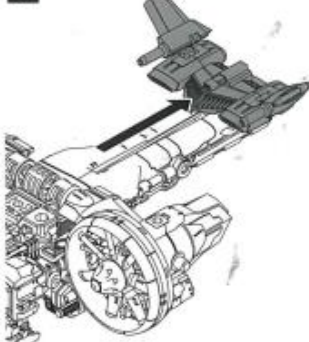
①図のパーツを回転させます。
②図のパーツを回転させます。

6



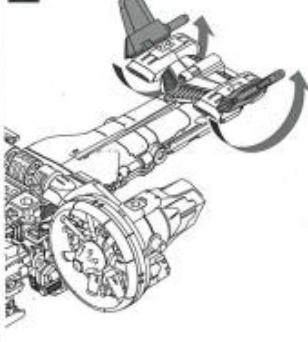
図のパーツを回転させます。

7 前から見た図



図のパーツをスライドさせます。

8



ウイングを180度回転させます。

9 ビークル(攻撃機動車:ヴァル ハウンド)への乗車



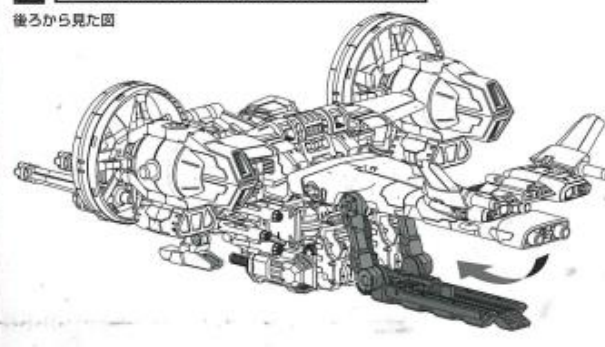
ハッチを開きます。

ダイアクロン隊員を乗せます。

ハッチを閉じます。

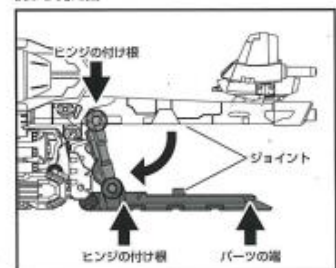
10 ビークル(攻撃機動車:ヴァル ハウンド)の搭載

後ろから見た図



ジョイントを外し、図のパーツを下ろします。

横から見た図



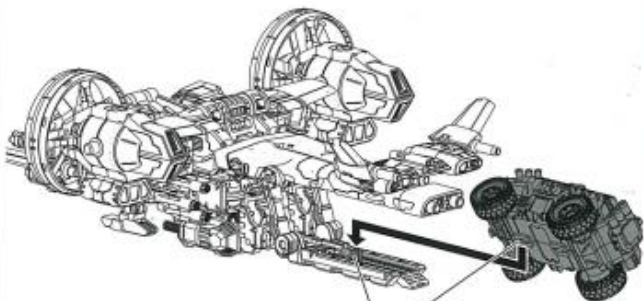
図のヒンジの付け根部分をしっかり持ち、ジョイントを外し、可動させてください。
※パーツの端を持って可動させると、破損する可能性があります。

11 後ろから見た図



- ①図のパーツを倒します。
②図のパーツを90度回転させます。

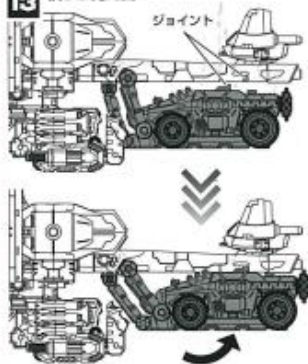
12



ジョイント

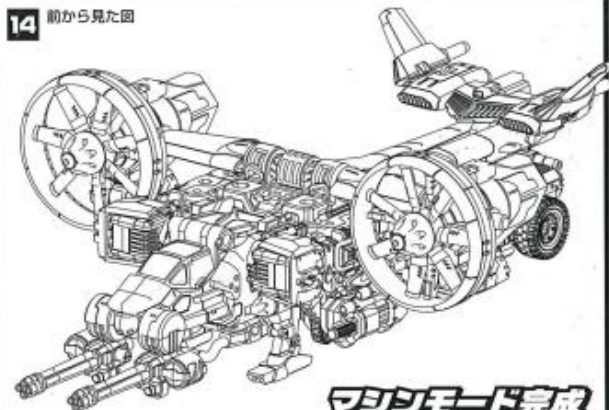
ビークル(攻撃機動車: ヴァルハウンド)を本体にジョイントし、固定します。

13 横から見た図



図のパーツを上げて、ジョイントで固定します。

14 前から見た図

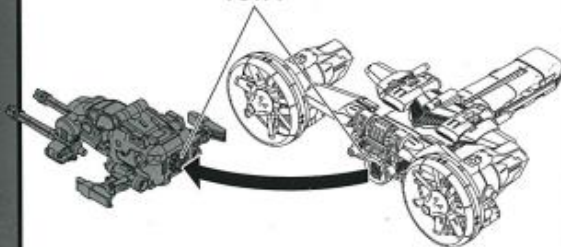


マシンモード完成

GARUDA MODULAR MODE ガルダモジュラーモードへの変形

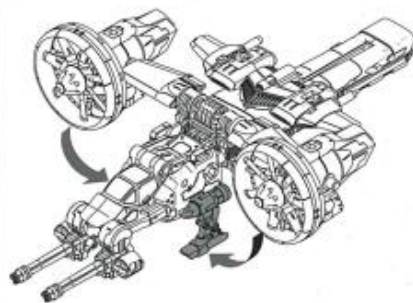
1 「機動モードへの変形」手順①の状態から始めます。

ジョイント



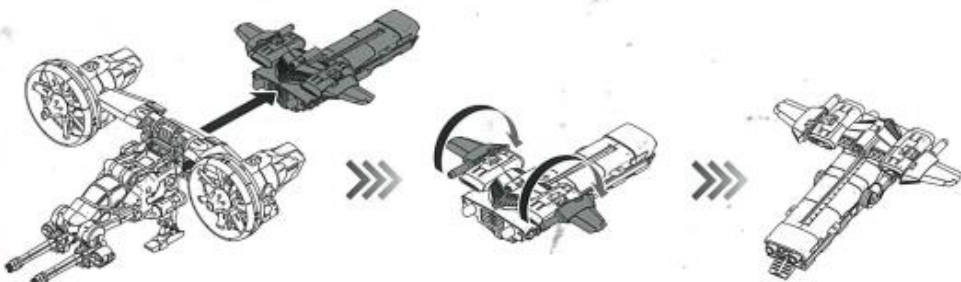
パレットモジュールをジャイロリフターユニットにジョイントし、固定します。

2



図のパーツを倒します。

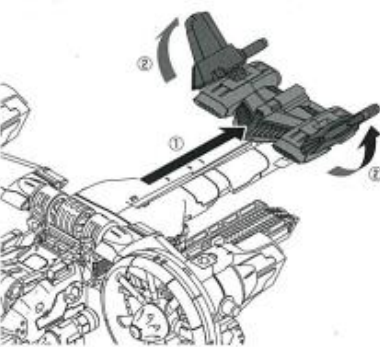
3 ドローンユニット(支援型ドローン機: スパイアー)の取り外し



本体からドローンユニット(戦闘支援型ドローン機: スパイアー)を取り外します。

ウイングを180度回転させます。

4 ビークル(攻撃機動車: ヴァルハウンド)の搭載



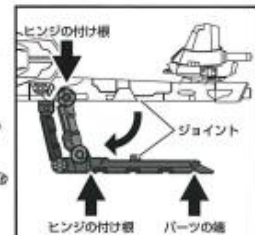
- ①図のパーツをスライドさせます。
②ウイングを起こします。

5 後ろから見た図



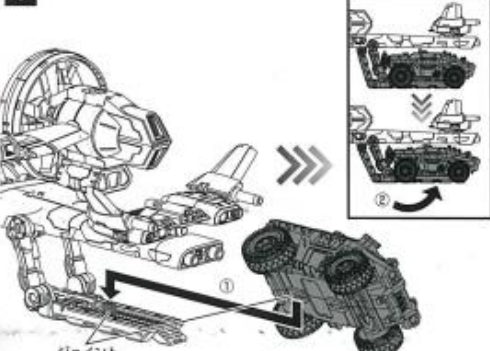
ジョイントを外し、図のパーツを下ろします。

横から見た図



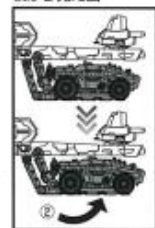
図のヒンジの付け根部分をしっかりと持ちジョイントを外し、可動させてください。
※パーツの端を持って可動させると、破損する可能性があります。

6

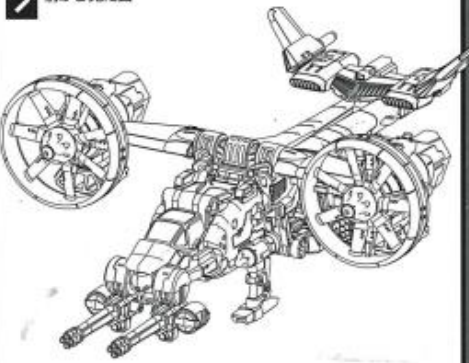


- ①ビークル(攻撃機動車: ヴァルハウンド)を本体にジョイントし、固定します。
②図のパーツを上げます。

横から見た図



7 前から見た図



ガルダモジュラーモード完成