



おとなといっしょ

▲注意 (ちゅうい)

保護者の方へ 必ずお読みください。

遊ぶ前の注意

- 思わぬ事故の危険があります。必ず保護者のもとで遊ばせてください。
- 当製品は、1.5才～5才未満を対象にしていますので、それ以外のお子様や大人の方は、決してご使用にならないでください。(体重25kg未満)
- 当製品は屋内専用です。屋外では遊ばないでください。
- 組み立ては、保護者の方が行い、遊ぶ前には必ず点検を行ってください。
- 各パーツは、長期使用の劣化破損による、ケガの恐れがありますので、定期的に点検をしてください。特に、パイプとジョイント部分にゆるみ等の異常がある場合は、直ちに使用を中止してください。
- 指定の組み立て方(説明書・組み立て方参照)以外の組み立て方は、決してしないでください。特に、転倒の恐れがあるので、指定の段数より高く組み立てないでください。
- 安全のため、破損・変形・劣化の有る場合は使用しないでください。
- 手すり、接続部分等に亀裂や破損等がある場合は、使用を中止してください。
- 組み立て・分解を繰り返すとジョイント部がゆるみやすくなりますので、一度組み立てたらなるべく分解しないでください。
- セット内容が入っているプラスチック袋は、梱包材ですので、開封後はすぐに捨ててください。また、頭から被ったり、顔を覆ったりしないでください。窒息する恐れがあります。

遊ぶ時の注意

- 階段・縁側・ベランダなど、転落の恐れがある場所、火気や暖房器具の近くでの使用は絶対に避けてください。思わぬ事故の原因になります。
- すべり台の上から飛び降りたり、手すりにぶら下がったり、まるでデッキの上で立ち上がる等は絶対に行わないでください。ケガ等の危険があります。
- まるでデッキ等に、二人以上が同時に乗らないでください。
- 付属の「のれん」で顔を覆わないでください。窒息の恐れがあります。
- すべり台で、逆さ滑りや立ち滑りなど、危険な滑り方をしたりまた、2人以上同時に滑らないでください。
- 固定式すべり台ではありませんので、無理に一方に体重をかけて重心をくずし危険です。保護者の方は、遊び方をご指導ください。
- 軌下をはいたままで乗ると滑ります。遊ぶ時は必ず、素足でご使用ください。
- 脚立、路台など、遊具以外の目的には使用しないでください。
- すべり台の下には物を置かないでください。
- 乱暴に使用しないでください。

組み立てる前に……

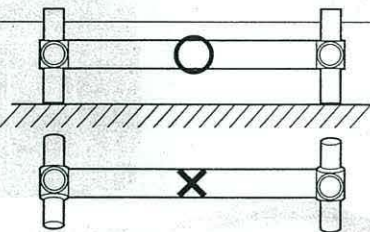
組み立てる上で、下記のことを必ず守ってください。

※指定の組み立て以外の組み立て方は決してしないでください。特に、転倒する恐れがあるので、指定の段数より高く組み立てないでください。

① 手で軽く差し込んでから、上から体重をかけて根元まで十分に押し込んでください。



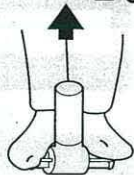
② 2つのジョイントをパイプの両側に接続する時は、互いに向きを合わせ正しく接続します。できあがったら、平らな面に置いて、ゆがみがなく確かめてください。ゆがんでいたり、最後まで差し込まれていないまま組み立てると、ジョイントが破損することがありますのでご注意ください。



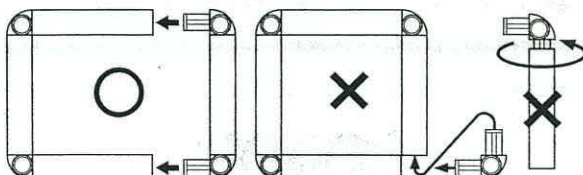
※ゆがんでしまった時は、一度ジョイントを引き抜いてから、やり直してください。この時、ジョイントを無理にねじったり、曲げたりせず、パイプからまっすぐ抜いてください。



※抜けないジョイントは、右図の方法で抜いてください。この時パイプ、ジョイントを傷めないよう、少しづつ力をかけて引き抜いてください。木ヅチ等をご使用になる場合は、あて布または、あて板をご使用ください。



③ ジョイントを差し込む時は、無理な力がかかると壊れる原因になりますので、左右均等に、手で少しづつ差し込むように押し込んでください。ジョイントとパイプの差し込みは、ねじ込まないようにしてください。パイプの内側の破損の原因になります。



④ パイプをのれんに通す時は、のれんの筒部をよく開いてからパイプを通してください。のれんは、折クセがついたら、重しをしてしばらく置いてください。アイロンがけはしないでください。



※きつい時は、たたく部分にあて布または、あて板をして木ヅチ等でジョイントを軽くたたき、根元までしっかり押し込んでください。この時、パイプ部分は、できるだけたたかないでください。

本製品のパイプとジョイントは、安全上抜けにくくするため、きつめの設定になっています。

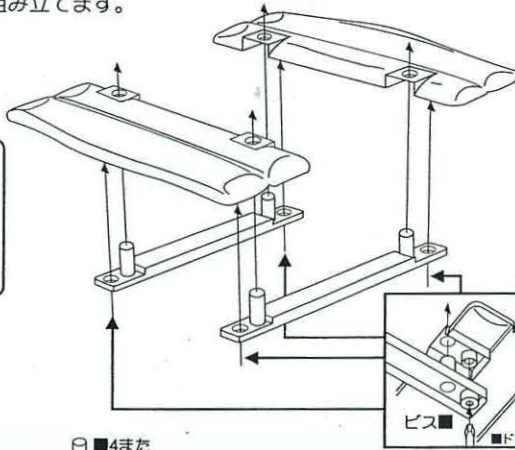
- パイプは、ジョイントを差し込むと白化(パイプの端が白くなる)しますが、これはパイプとジョイントを強力に接続させるためです。品質上問題はありません。
- 組み立て、取り外しの際、万が一、パイプに割れ・ヒビが生じた場合には、そのパイプはご使用にならず、「トミー お客様相談室」までご連絡ください。
- パイプとジョイントにゆるみなどが生じた時は、図のようにジョイント側にセロテープを数枚はってください。



組み立て方

①ベースの組み立て

ベース部分を下図のように、支柱にはめ込み、それぞれ裏側から各箇所をビス止めして組み立てます。

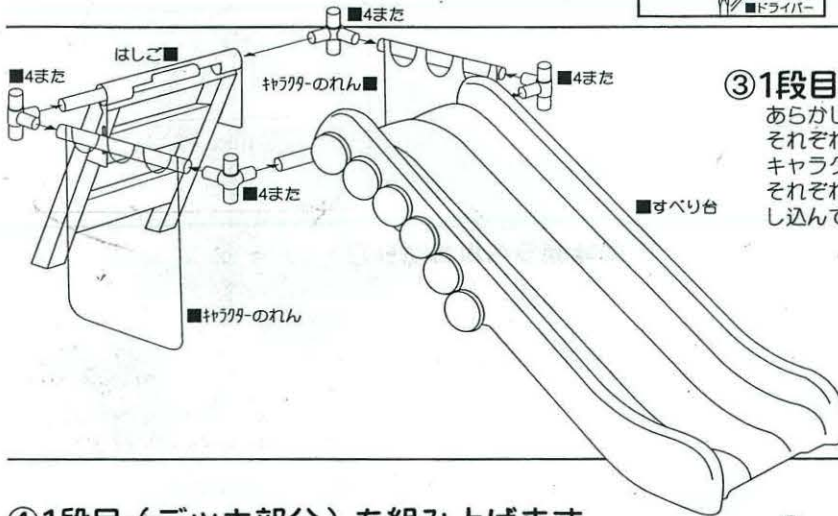
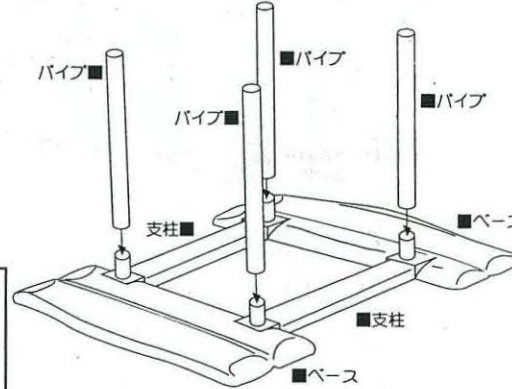


組み立てに必要な部品

- ベース……………2
- 支柱……………2
- ビス……………4
- パイプ……………4

②たてパイプを差し込みます。

むらさき色のパイプ4本を下図のように、体重をかけ、根元までしっかり押し込んでください。



③1段目（デッキ部分）を組み立てます。

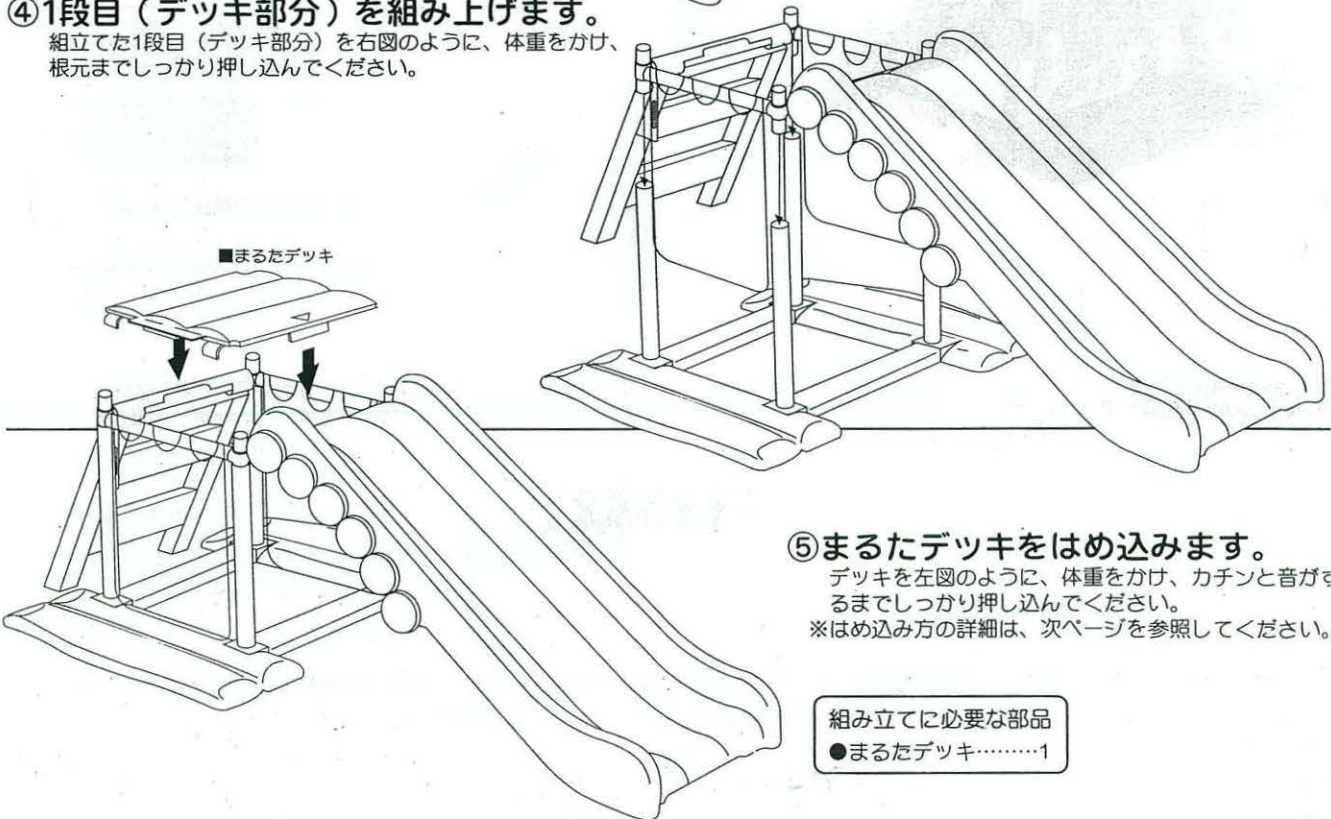
あらかじめ、はしご、すべり台、キャラクターのれん2枚にそれぞれみどり色のパイプを通しておきます。キャラクターのれんの各パイプにジョイント4つをはめ込み、それぞれを左図のように、体重をかけ、根元までしっかり押し込んでください。

組み立てに必要な部品

- ジョイント (4また) ……4
- パイプ……………4
- キャラクターのれん……………2
- すべり台……………1
- はしご……………1

④1段目（デッキ部分）を組み上げます。

組み立てた1段目（デッキ部分）を右図のように、体重をかけ、根元までしっかり押し込んでください。



⑤またデッキをはめ込みます。

デッキを左図のように、体重をかけ、カチンと音がでるまでしっかり押し込んでください。

※はめ込み方の詳細は、次ページを参照してください。

組み立てに必要な部品

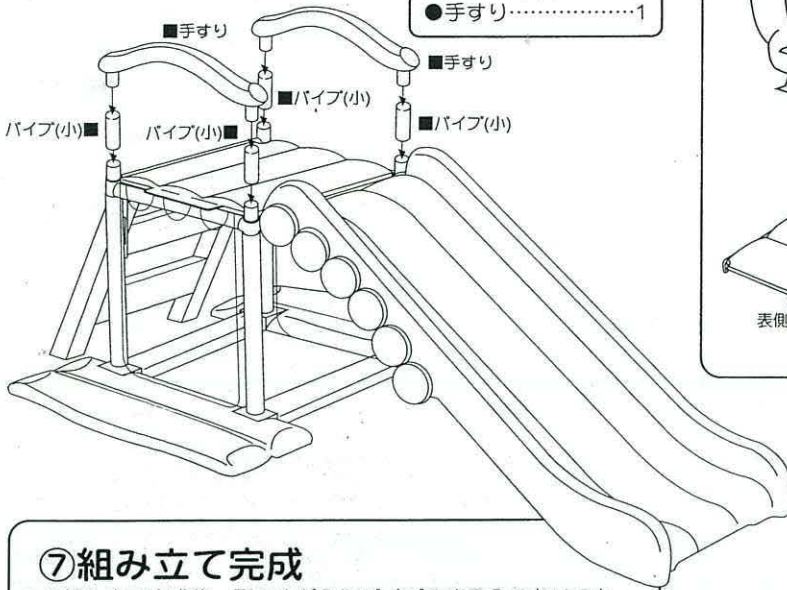
- またデッキ……………1

⑥手すりをはめ込みます。

4箇所のジョイントにパイプ(小)を差し込み、その上から手すりを下図のように、体重をかけ、根元までしっかり押し込んでください。

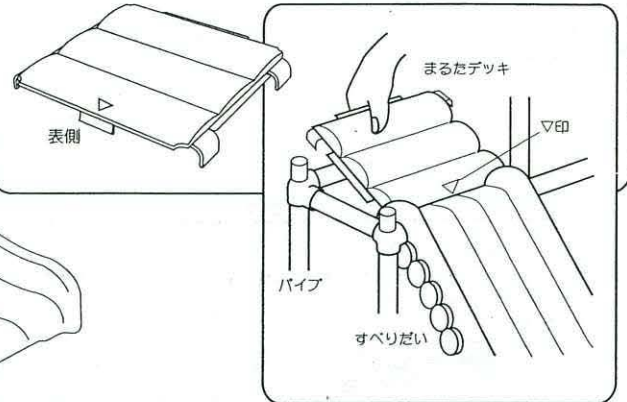
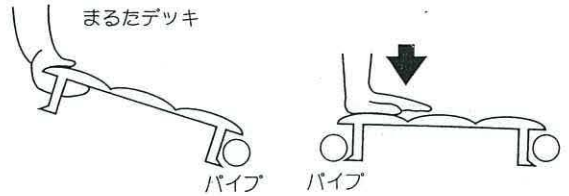
組み立てに必要な部品

- パイプ(小) ……4
- 手すり ……1



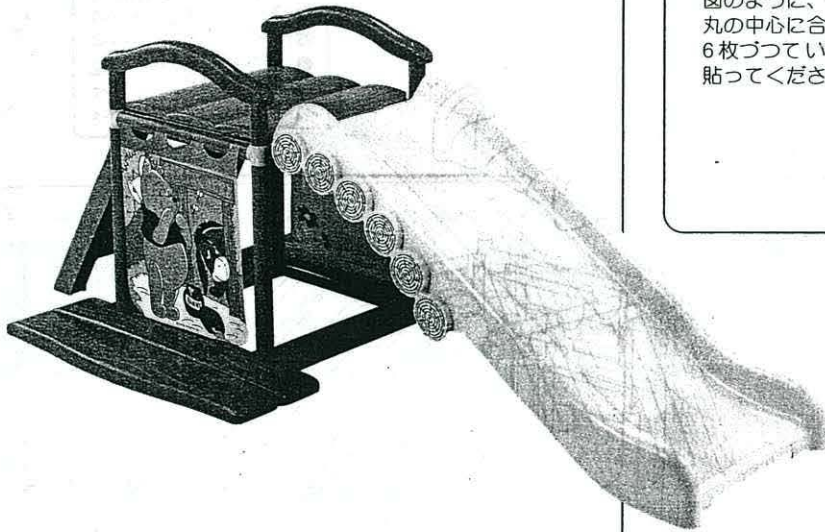
●またデッキの取り付け方

①またデッキの▽印側をパイプの内側にあてがい、図のように、もう一方の端を上から押しつけて固定します。
※またデッキの取り付け後は、ガタつき、隙間などがないか確認してください。



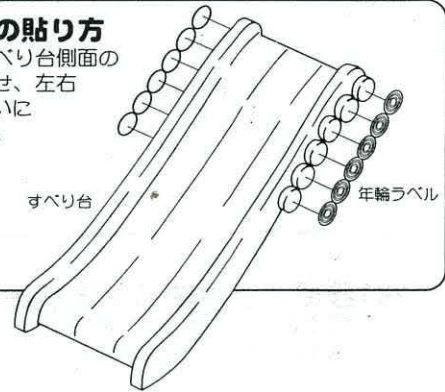
⑦組み立て完成

●組み立て完成後、形のゆがみやパイプのゆるみのないことをご確認ください。(使用中も随時、点検してください。)



●年輪ラベルの貼り方

図のように、すべり台側面の丸の中心に合わせ、左右6枚づついねいに貼ってください。



●お願い●

1. セット内容の部品に余りが出る場合があります。その場合は、お客様の方で大切に保管してください。
2. 破損、紛失による部品の別売り及び、「おうちのすべり台」セットに関するお問い合わせは、弊社お客様相談室までお願いいたします。

TOMY

トミーでは、「安全で快適なベビー用品」を第一に考えております。そのため、常に製品に対し研究、改良を行っておりお買い上げ時期によって同一製品の中にも多少異なるものや、パッケージの写真やイラストなどと異なる場合がございますがご了承ください。製品につきましては、万全の注意を払って製造に当たっておりますが、万一お気づきの点がございましたら、下記へご連絡ください。

宛先：株式会社トミー お客様相談室

<まのアーさん おうちのすべり台担当

〒124-8511 東京都葛飾区立石7-9-10 TEL 03(3693)1031

〒567-0891 大阪府茨木市水尾1-1-13 TEL 0726(38)1811

* 電話受付時間 月～金曜日(祝日・祭日を除く) 10～17時

●自然を大切に、この紙は再生紙を使用しています。