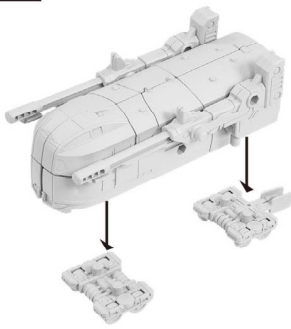


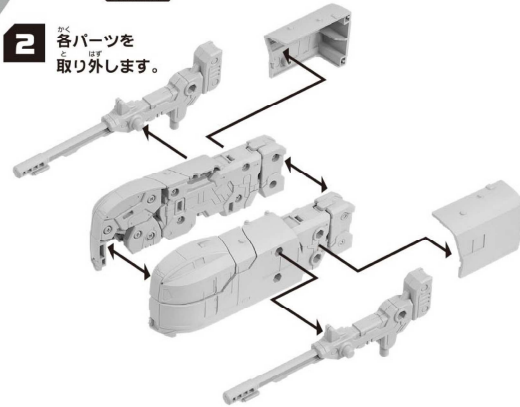
## セットアップのZ合体の組み立て方

別売の「Z合体シリーズ」シンカリオンZとZ合体することができます。写真はシンカリオンZ E6こまちを使用しています。

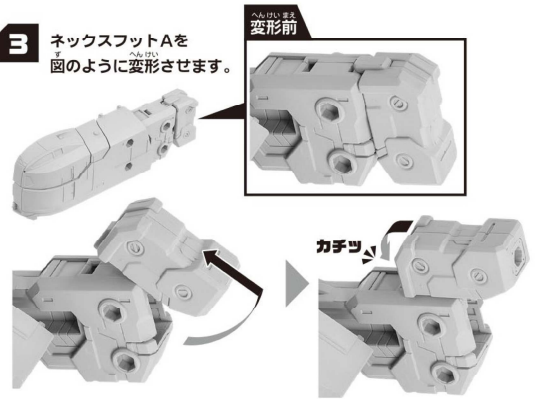
### 1 台車A、Bを取り外します。



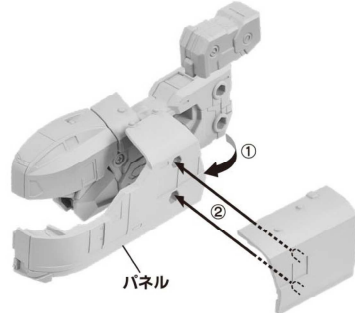
### 2 各パーツを取り外します。



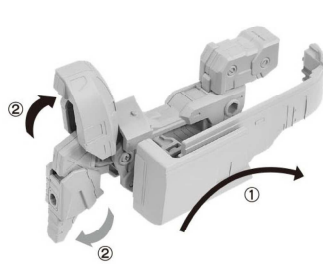
### 3 ネックスフットAを図のように変形させます。



### 4 ①パネルを引き出します。②ネックスカパーAを取り付けます。



### 5 ①パネルを回転させます。②つま先、かかとを引き出します。



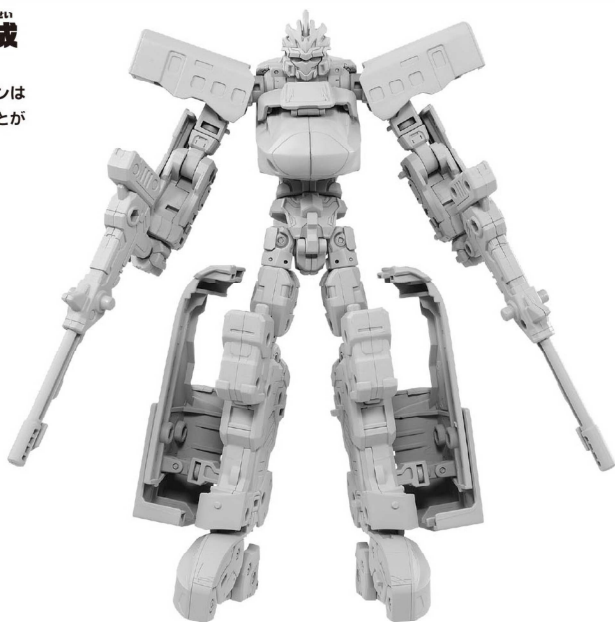
※3～5の手順をネックスフットBも同様に行います。

### 6 別売のシンカリオンZ E6こまちシンカリオンモードの両脚を取り外し、ネックスフットを取り付けます。



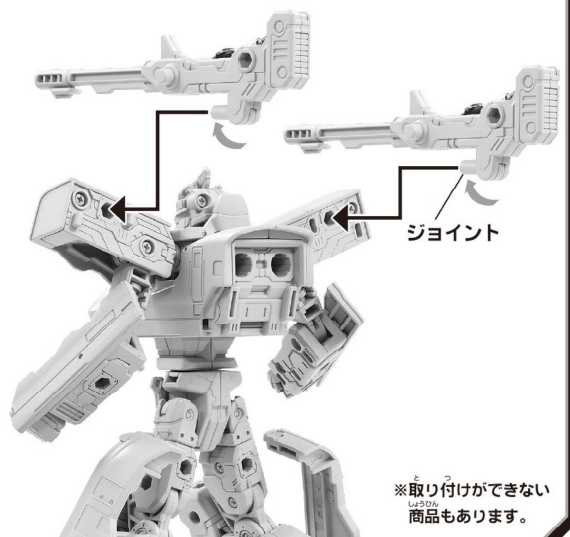
## Z合体完成

ネックスキャンンは手に持たせることができます。



## 武器の取り付け方

ネックスキャンンのジョイントをたたみ、両肩に取り付けることができます。



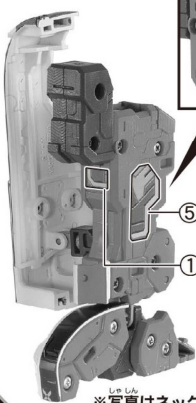
※取り付けができない商品もあります。

## ラベルの貼り方

図やパッケージを参考に、番号をよく見て貼ってください。



- ③ (ネックスフットAは④)
- ⑤ (ネックスフットAは⑥)
- ① (ネックスフットAは②)



※写真はネックスフットBです。

## 別売のZ合体シリーズと組み合わせて遊ぼう!

E6こまち(別売)に付属のVVVFブラスターをネックスキャンンに取り付け、ネックスVVVFブラスターが完成!



セットアップのZ合体(リイェーション) E6ネックス

## ザイライナー E235ヤマト(別売)



チェンジ



セットアップのZ合体(リイェーション) E6ヤマトネックス