

対象年齢 3才以上

この度は、タカラトミー「シンカリオンZ サイライナー E235ヤマネ」をお買い上げいただきまして、誠にありがとうございます。ご使用前にこの取扱説明書をよくお読みください。また、読み終わった後は、必ず保管しておいてください。



警告 (けいこく)

保護者の方へ 必ずお読みください。

●小部品があります。誤飲・窒息の危険がありますので、3才未満のお子様には絶対に与えないでください。

注意 (ちゅうい)

●付属の武器などで人をつつく、たたく等の乱暴な遊びをしないでください。●商品をぶつつけたり、振り回すなど乱暴な遊びをしないでください。●変形部分など可動部のスキマに指をはさまないように注意してください。●可動部を無理な方向へ引っ張ったり曲げたりしないでください。破損する恐れがあります。●車輪に指や髪の毛や衣服などをはさまれないように注意してください。●プラスチック袋等を頭から被ったり、顔を覆ったりしないでください。窒息する恐れがあります。●思わぬ事故の恐れがありますので、ご使用後は3才未満のお子様の手の届かないところに保管してください。

© TOMY

© プロジェクト シンカリオン・JR-HECWK/超進化研究所Z-TX

〈お願い〉○包装材料は開封後すぐに捨ててください。○ご使用前に「取扱説明書」(本紙)をよくお読みください。○商品を持ち運ぶ際は、取り付けた部品などを持たず、商品をしっかりとして持ち運んでください。○製品の仕様上、合体や変形の動作を行うと色が移ったり、彩色部やラベルがはがれたりする場合があります。予めご了承ください。○部品を取り付けた際に取り付け部が白くなる場合があります。予めご了承ください。○別売のレールと情景部品の組み合わせによっては脱線する恐れがありますのでご了承ください。

※商品の写真やイラストはイメージです。実際の商品とは異なる場合がございます。※セット内容以外の商品は別売です。

株式会社 タカラトミー

〒124-8511 東京都葛飾区立石 7-9-10

タカラトミーでは「子どもたちに安全で楽しいおもちゃと夢を」を第一に考えております。そのため、常に製品に対し研究、改良を行っており、お買い上げ時期によって同一製品の中にも多少異なるものや、パッケージの写真やイラストなどと異なる場合がございますがご了承ください。製品につきましては、万全の注意をはらって製造に当たっておりますが、万一お気付きの点がございましたら右記までご連絡ください。

タカラトミーグループ お客様相談室 おかけ間違いのないようご注意ください
0570-041031
電話受付時間 10~17時 月曜日~金曜日 (土日・祝日を除く)
タカラトミーサポート 検索 本製品のお客様サポートは日本国内での購入かつ日本国内からのお問い合わせに限りです。
(Customer service is only available in case this product purchased in Japan and inquired from Japan domestic.)
●たのしいタカラトミーの情報はインターネットで www.takaratomy.co.jp

シンカリオンZコード



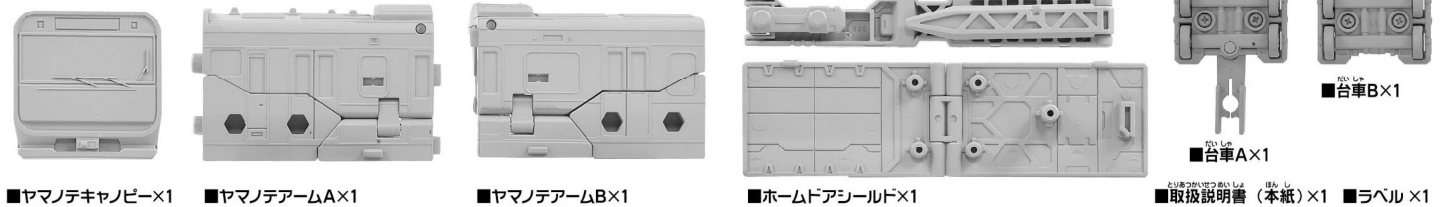
シンカリオンZコードの情報はこちらから

www.takaratomy.co.jp/products/plarail/shinkalion/

PCからは シンカリオンZコード で 検索

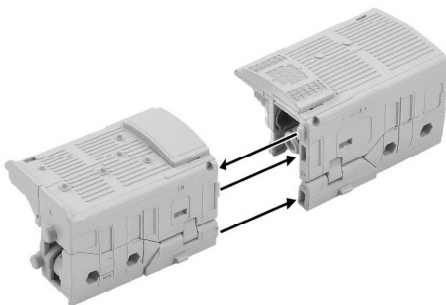
※このシンカリオンZコードはパッケージに記載のものと同じものです。

セット内容

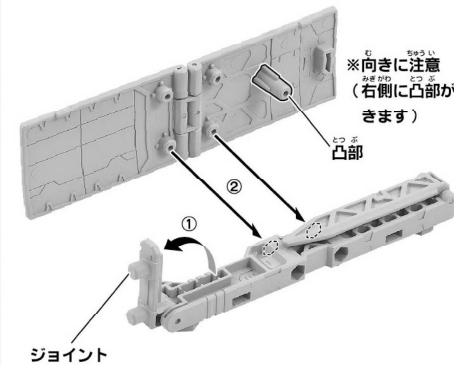


デンシャモードの組み立て方

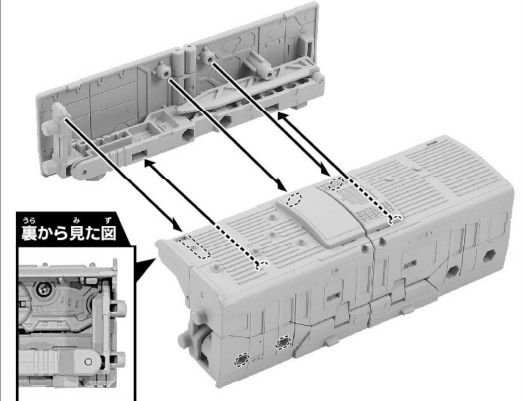
1 ヤマネテアームA、Bを組み合せてみます。



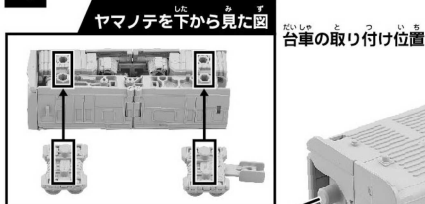
2 ①ヤマネテソードのジョイントを起こします。②ホームドアシールドを取り付けます。



3 1、2で作ったパーツを組み合せてみます。



4 ヤマネテキャノピーと台車A、Bを取り付けます。



デンシャモード完成



※デンシャモードは、別売のプラレールの直線、曲線レールで手ごろがし遊びができます。