

はじめて英語 おしゃべりいっぱい!ガチャ®

取扱説明書

この度は、タカラトミー「はじめて英語 ディズニー&ディズニー・ピクサーキャラクターズ おしゃべりいっぱい!ガチャ®」をお買い上げいただきまして、誠にありがとうございます。ご使用前に、この取扱説明書をよくお読みください。また、読み終わった後は必ず保管しておいてください。



おとなといっしょ



うすにのらない

⚠ 注意 (ちゅうい)

保護者の方へ 必ずお読みください。

- ご使用前に「取扱説明書」をよくお読みください。また読み終わった後は必ず保管しておいてください。
- 保護者のもとで遊ばせてください。
- 安全のため、破損、変形したおもちゃは、使用しないでください。
- 本体に乗ったり、よりかかったり、つかまったりしないでください。
- 思わぬ事故の恐れがありますので、ボール入口や出口にお子様の手や足を入れないように注意してください。
- 電池を誤使用すると発熱・破裂・液漏れの恐れがあります。下記に注意してください。
 - ・一次電池(充電池)は、絶対に使用しないでください。
 - ・古い電池と新しい電池、いろいろな種類の電池を混ぜて使わないでください。
 - ・+ (プラスマイナス) を正しくセットしてください。
 - ・遊んだ後は必ずスイッチを切り電池をはずしてください。
 - ・ショートさせたり充電、分解、加熱、火の中に入れてたりしないでください。
 - ・万一、電池からもれた液が目に入ったときはすぐに大量の水で洗い、医師に相談してください。
 - ・皮膚や服に付いた時は水で洗ってください。
 - ・廃棄するときは、自治体の廃棄物処理の指示に従ってください。
- ボール以外のものを入れないでください。内部に引っかかったり、詰まったりする恐れがあります。
- プラスチック袋を頭から被ったり、顔を覆ったりしないでください。窒息する恐れがあります。

お願い

- プラスチック袋は梱包材ですので開封後はすぐに捨ててください。 ○ぶつかけたり、おとしたりしないでください。
- 直射日光の当たる所、暖房器具の近くなど温度の高すぎる所、低すぎる所には置かないでください。
- 本機は非防水のため、絶対にぬらさないでください。 ○遊ぶときは平らな場所で遊んでください。
- 本体やボールが汚れた時は、水で湿らせてかたくしぼった柔らかい布でふきとってください。

セット内容

ボール...10個



取扱説明書(本書)...1



本体...1

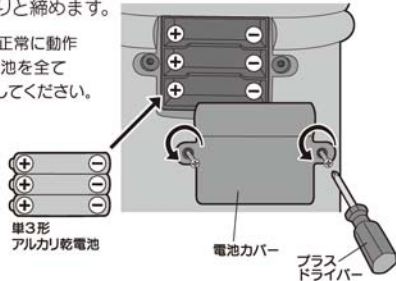
トレイ...1

電池の入れ方

※長時間使用しない時は、必ず電池を抜いてください。

- ①電池カバーのネジをプラスドライバーで矢印の方向にゆるめ、電池カバーをはずします。
- ②単3形アルカリ乾電池3本の⊕ ⊖ (プラス・マイナス) を間違えないように正しくセットします。
- ③開けた時とは逆の手順で電池カバーを閉じ、プラスドライバーでネジをしっかりと締めます。

※音が遅くなるなど正常に動作しない場合は、電池を全て新しいものと交換してください。



単3形アルカリ乾電池3本使用 (電池は別売りです。) REQUIRES 3 LR06 ("AA" SIZE) BATTERIES (NOT INCLUDED.)

© Disney. © Disney. Based on the "Winnie the Pooh" works by A.A.Milne and E.H.Shepard. © Disney/Pixar
 ©商品とパッケージの写りが一部異なっている場合がありますが、ご了承ください。 ※「ガチャ」はタカラトミーアーツの登録商標です。

遊び方

メインスイッチ

英語と日本語の切り替えができます。●は英語モード、●●は日本語モードです。

※遊び終わったら必ずOFFにしてください。

ABC 英語モード



ボールを置く

キャラクターが楽しいおしゃべりをしたり、名前や色を覚えられるよ

●ボールの穴をアイスクリームカップの凸に合わせてください。

モードボタン

3つのモード（時計 音楽 ?）を選んで遊べます。

ボール入口 ①



① ボールを入れる

10種類のボールを入れよう

② レバーを引く

モードボタンを選んでレバーを下げてみよう

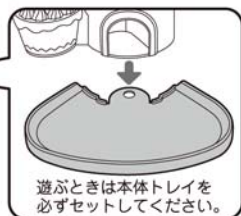
③ ボールが出てくる

出てきたボールと一緒にモードに合わせた音声や歌が流れるよ

※ボールは機能上完全な球ではなく、一部平らな部分があります。



そのため途中で止まったり、詰まってしまう場合があります。そんな時は本体を傾けたり、軽くゆすつてください。



遊ぶときは本体トレイを必ずセットしてください。

2/3 Let's count! かずをかぞえよう

ボールが出るたびに10まで数をカウントします。ボールを10まで数えると、1からのカウントに戻ります。ボールが足りなくなったらボール入口からボールを入れてください。

ABC one, two, three ...

あいう いち、に、さん ...

♪ Let's sing together! いっしょに歌おう♪

ボールが出るたびに楽しい音楽や効果音が流れます。

ABC ①Ten Little Candles
②Look at Me!
③The Circus Train

あいう ①ミッキー・マウスマーチ
②エレクトリカルパレードのテーマ
(パロック・ホウダウン)

♪♪ 歌詞を見て英語の歌をいっしょに歌いましょう♪♪

1. Ten Little Candles

There is one, there are two,
There are three little candles,
There are four, there are five,
There are six little candles,
There are seven, there are eight,
There are nine little candles,
Ten little candles on the cake.

2. Look at Me!

Look at me!
Look at me!
Like a monkey in a tree
I can swing!
I can swing!
Look at me!

3. The Circus Train

Clickety clack,
Clickety clack!
Toot! Toot! Toot!
Clickety clack,
Clickety clack!
Toot! Toot! Toot!

※英語の歌はワールド・ファミリー株式会社「ディズニーの英語システム」のものです。

JASNA
T-1420070



いくつか出してね

「Take out three balls.」や「3個出してね」などの問題のとおりボールを出せるとミッキーがほめてくれ、次の問題を出します。出した数が少ないと「あれれれ?」もしくは「You're not finished yet!」か「足りないよ?」と教えてくれます。出した数が多いと「あれれれ?」とミッキーが教えてくれて、次の問題を出します。遊んでいる途中でボールが足りなくなったらボール入口からボールを入れてください。

アイスクリームカップにボールを置く

アイスクリームカップにボールを置くとキャラクターのおしゃべりや、キャラクターの名前、ボールの色の音声が流れます。

ミッキー・マウス	ミニー・マウス	ドナルド ダック	くまの プーさん	ティガー	マリー	ジーニー	バズ・ ライトイヤー	マイク	ライトニング・ マックイーン
やあ ミッキーだよ!	うふふ ミニーよ	ハーイ!	やあ こんにには	よお! おれティガー	ボンジュール! あたしはマリー	ランプの精 ジーニーさん です!	私はバズ・ ライトイヤーだ 敵ではない	はいどうも〜 こんばんは〜 いやいや元気ですか〜	ほくは ライトニング・ マックイーン
何が楽しいこと あったかい?	うふふ こんにには	こんににはは 調子はどう?	おなか なっちゃった ふふふ	よお! みんな元気か?	ニャンニャン	アハハハハハ!	無限の彼方へ さあ行くぞ!	はいーい 調子どお〜?	よーし! カチャウ!
ハクション!	楽しいことが おこりそう!	おなか空いて さちやったよ	だいすき	ウフフフー!	仲良くしましょ	ほんで願いは?	下手にいじると レーザーが出るぞ	ふっふー	(エンジン音) ブーン!
Mickey Mouse	Minnie Mouse	Donald Duck	Winnie the Pooh	Tigger	Marie	Genie	Buzz Lightyear	Mike	Lightning McQueen
Black	Pink	Light blue	Yellow	Orange	White	Blue	Purple	Green	Red
ミッキー・マウス	ミニー・マウス	ドナルド ダック	くまの プーさん	ティガー	マリー	ジーニー	バズ・ ライトイヤー	マイク	ライトニング・ マックイーン
黒	ピンク	水色	黄色	オレンジ	白	青	紫	緑	赤

セット内容のボール以外のものは絶対に入れないでください。



ボール入口から奥まで
手や足を入れないでください。



ボール出口から奥まで
手や足を入れないでください。



ボール入口に付属のボール以外
の物を入れないでください。

キリトリせん

保証とアフターサービス (必ずお読みください。)

〈保証書〉所定事項記入及び記載内容をお確かめのうえ、大切に保管してください。保証期間はご購入の日より6か月です。

保証規定

- 保証期間(ご購入後6ヵ月)内において、正常な使用状態で製造上の不備により故障した場合は、無料で修理いたします。
- お客様ご自身による修理、分解、改造は絶対に行わないでください。一切の責任を負いかねます。また、保証の対象外です。
- 電池及び使用中に生じる汚れ、傷、外観上の変化は保証の対象外です。
- 修理可能期間は、通常製造打ち切り後1年間を基準とします。ただし、修理または交換の際に、予告なく類似の代替品とさせていただきますのでご了承ください。
- 修理期間中でも、次の場合は有料修理・調整となります。
 - 保証書の提示がない場合。
 - 保証書にお買い上げ店の捺印、及びご購入日・年月日の記載がない場合。
 - 保証書の所定事項の未記入、あるいは改ざんなどがある場合。
 - 誤ったご使用、お取扱いの不注意による故障の場合。
 - ご購入後の輸送・移動・落下・水没等による故障及び損傷の場合。
 - 火災・地震・水害及びその他の天災・地変等による故障及び損傷の場合。
 - 電池の液漏れによる故障及び損傷の場合。
- この保証書は、日本国内においてのみ有効です。

This warranty card is valid for service in Japan only.

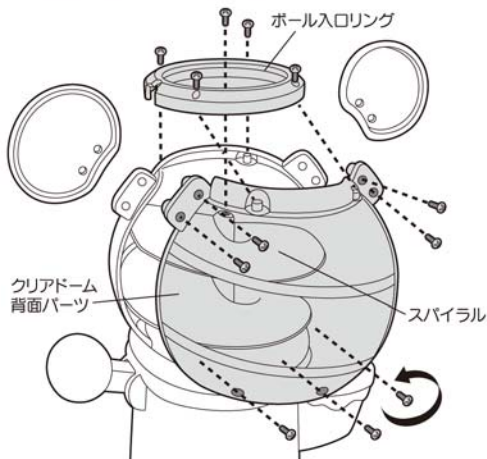
※故障時の修理を迅速かつ円滑に行うために、修理をご希望の際は、ご購入し上げた店にご持参せず、必ずタカラトミーお客様相談室にお問い合わせいただき、その後保証書と製品をタカラトミーお客様相談室にて直接ご送付ください。

もしもの時は・・・

- ボール入口、ボール出口にお子様の手や足を入れる可能性がありますので入れないようにご注意ください。
- 万一、手や足などが入ったときは、必ず保護者の方が下図の順番ではずしてください。
- 必ず保護者の方が、下図の逆の順で元に戻してください。しっかり部品が元に戻ったことを確認してから遊んでください。

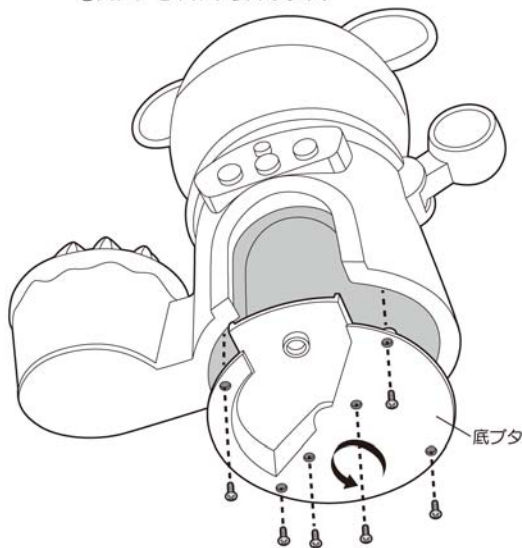
※ボール入口にお子様 手や足を入れてしまった場合

- ①ボール入口リングと本体を留めているネジをプラスドライバーでゆるめてください。
- ②クリアドーム背面側のネジをプラスドライバーでゆるめてください。
- ③スパイラル中央上部のネジをプラスドライバーでゆるめてください。
- ④ボール入口リングとクリアドーム背面パーツ、スパイラルを本体から外します。



※ボール出口にお子様 手や足を入れてしまった場合

- ①底ボタンと本体ベースを留めているネジをプラスドライバーでゆるめてください。
- ②底ボタンを本体から外します。



株式会社 タカラトミー

タカラトミーでは、「安全で楽しいベビー用品」を第一に考えております。そのため、常に製品に対し研究、改良を行っており、お買い上げ時期によって同一製品の中にも多少異なるものや、パッケージの写真やイラストなどと異なる場合がございますがご了承ください。製品につきましては、万全の注意をはらって製造に当たっておりますが、万一お気付きの点がございましたら下記までご連絡ください。

タカラトミー お客様相談室 おかけ間違いのないようご注意ください

製品や修理については下記お客様相談室までお問合せください

〒124-8511 東京都葛飾区立石 7-9-10

0570-041031

電話受付時間 月曜日～金曜日（祝日・祭日を除く）10～17時
PHS、IP電話等からのお問合せは 03-5650-1031

<http://www.takaratomy.co.jp/support/index.html>

●のしたいタカラトミーの情報はインターネットで<http://www.takaratomy.co.jp>

キリトリせん

保証書

はじめて英語 ディズニー&ディズニー・ピクサーキャラクターズ おしゃべりいっぱいガチャ®

フリガナ	TEL	
ご住所	FAX	
フリガナ	Email	
お名前	年齢	才
お買い上げ日	年	月
販売店名	印	

(販売店印のないものは無効です。)

保証規定につきましては裏面をご覧ください。

故障内容記入欄

保証期間 お買い上げ日より6ヵ月

発売元：株式会社 タカラトミー

〒124-8511 東京都葛飾区立石7-9-10

0570-041031

電話受付時間 月曜日～金曜日（祝日・祭日を除く）10～17時

PHS、IP電話等からのお問合せは03-5650-1031