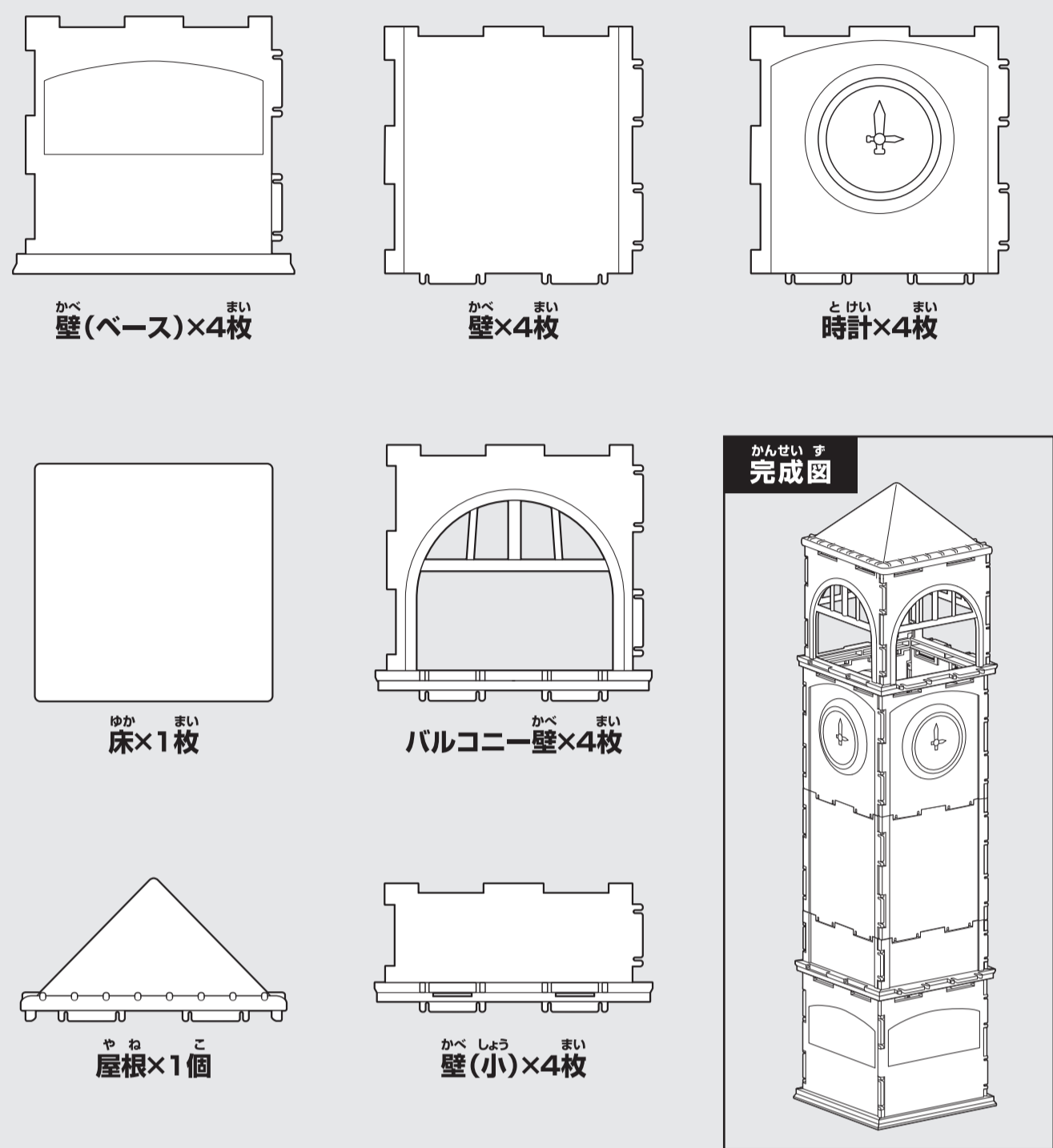


FORTNITE

時計台の組み方

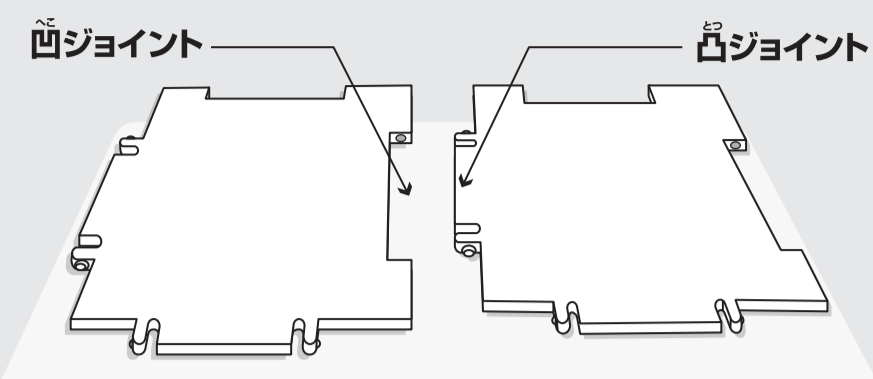
下図を参考に、時計台のパーツを用意してください。
※時計台の組み方は4ページ～6ページをご覧ください。



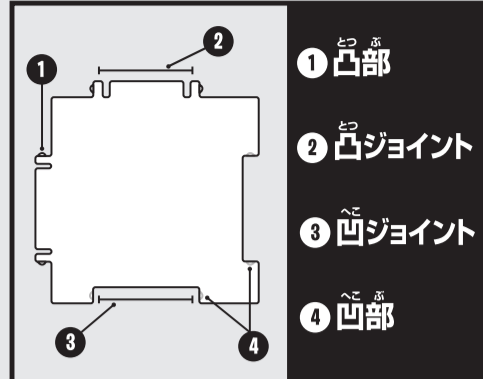
1

壁パーツの組み方

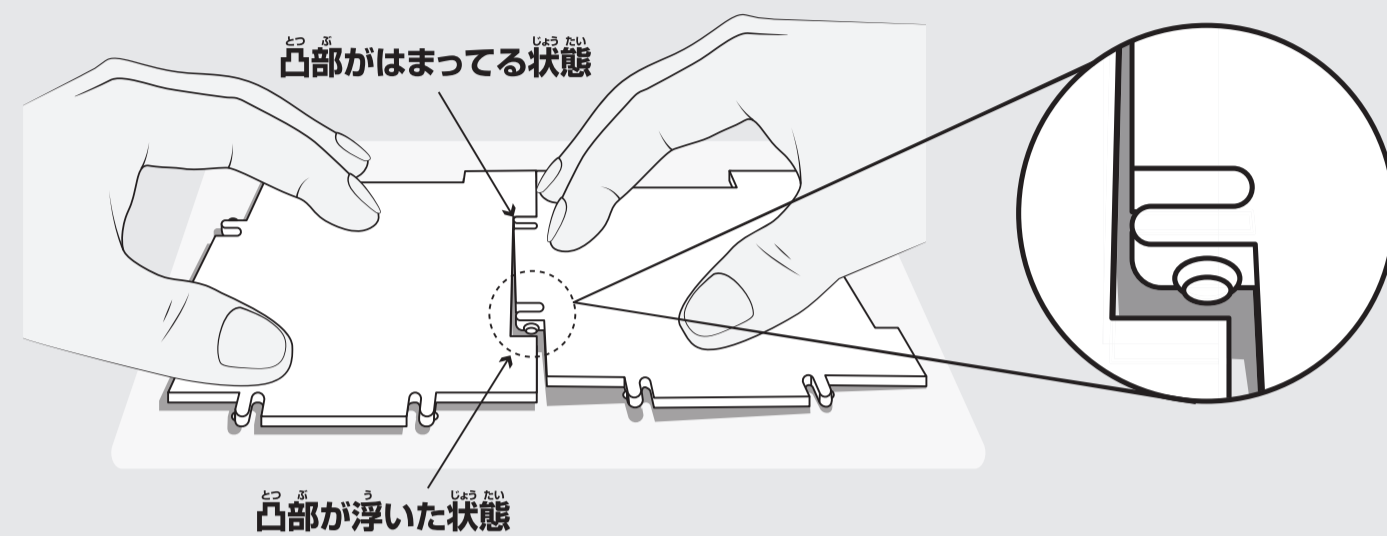
① 2枚の壁パーツを下図のように平らな面に置きます。



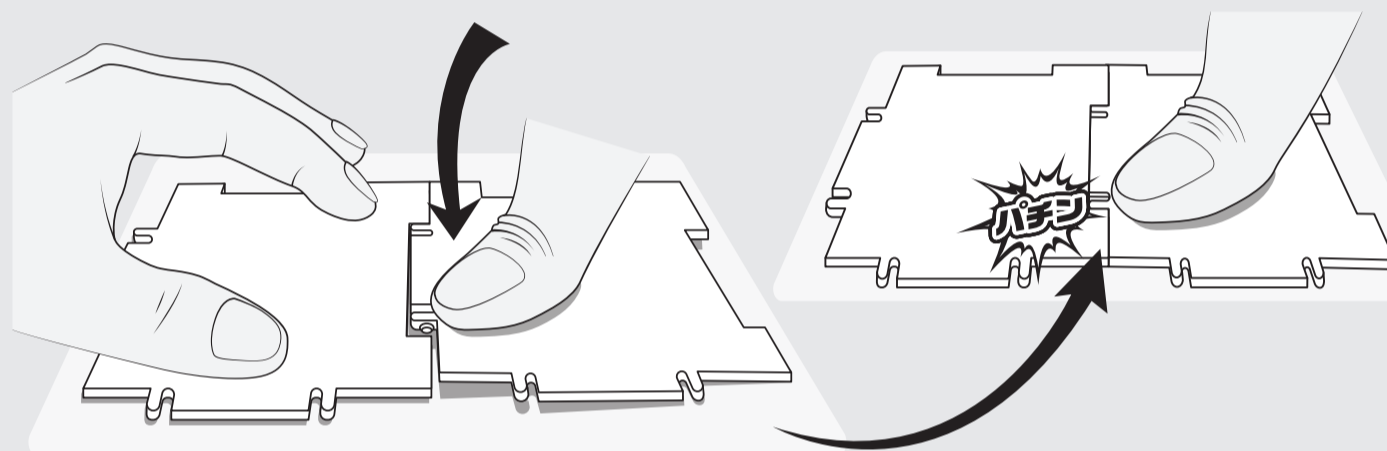
壁パーツ部位



② 下図のように凸ジョイントと凹ジョイントを合わせてください。



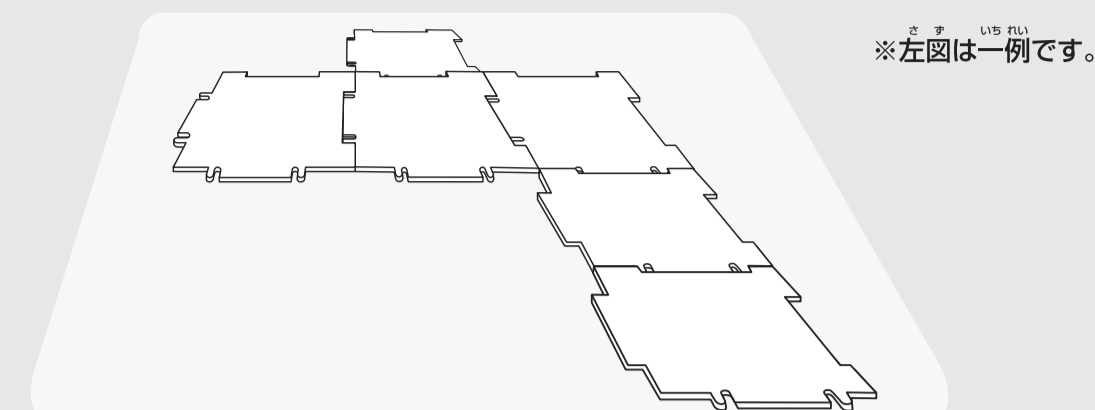
③ 下図のように壁パーツの上から、浮いた凸部を指で押して、パチンとはめてください。



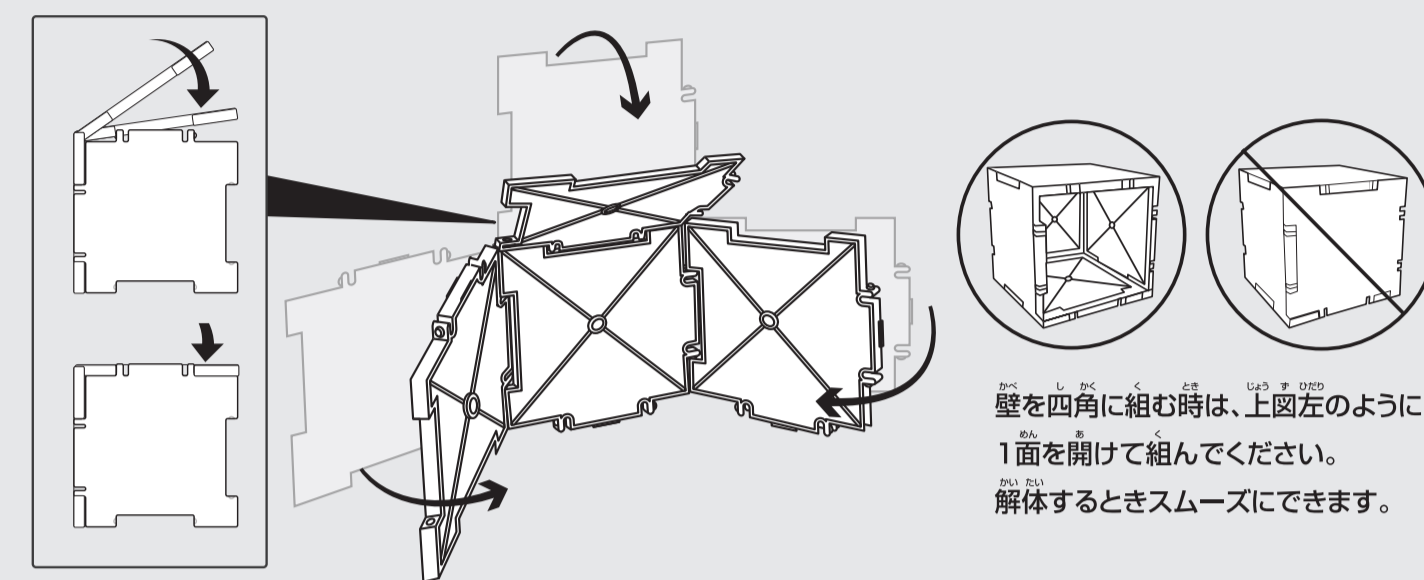
2

壁パーツ・応用編

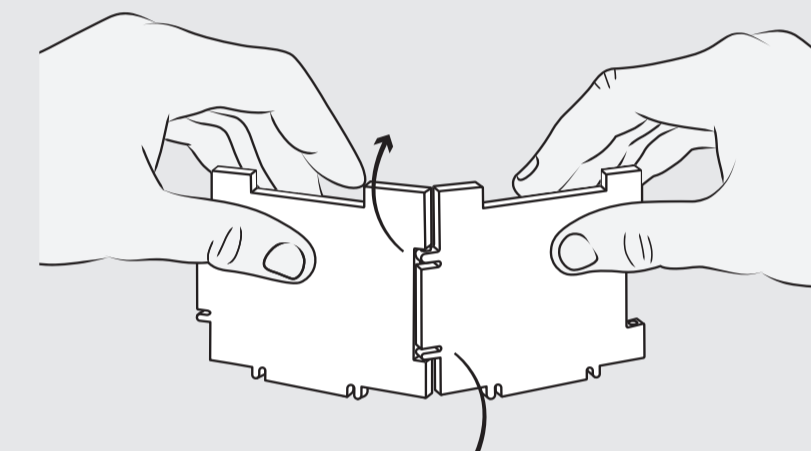
④ 壁パーツを複数枚使って、①～③を繰り返すと、いろんな形に組み立てられます。



⑤ 組んだ壁パーツを、図のようにジョイント部分をまげて立体に組み立てられます。



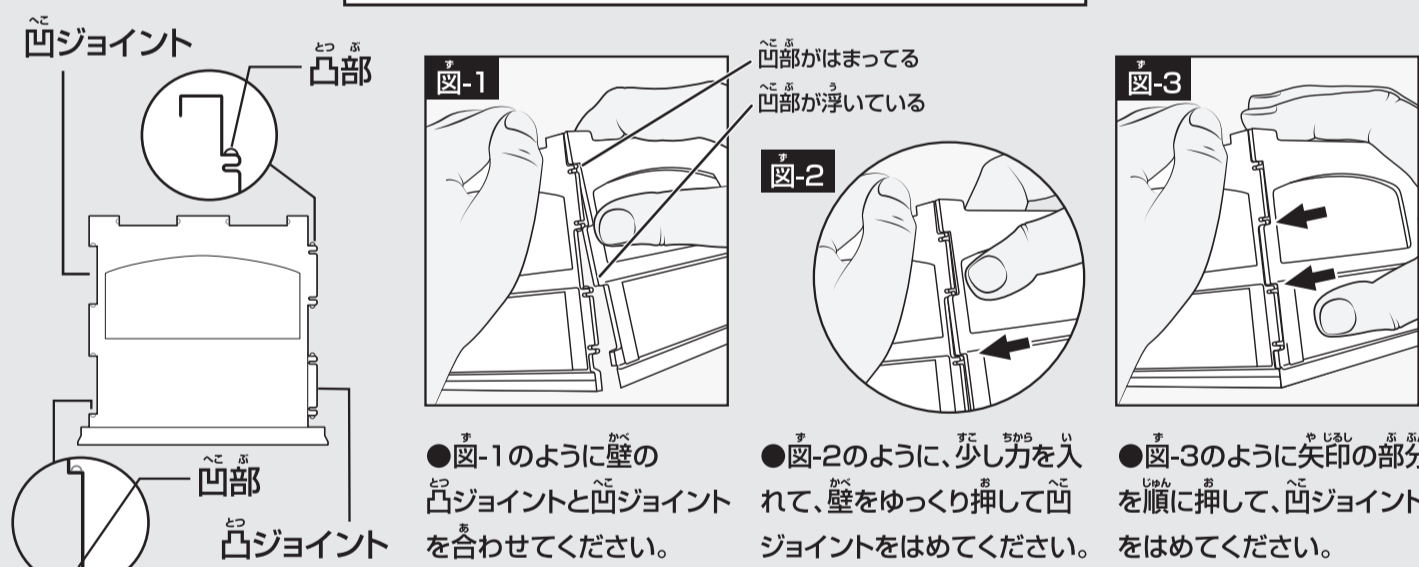
⑥ 組んだ壁パーツを取り外す時は、下図のように壁パーツをお互いに反対方向にひねってください。



© 2019 Epic Games, Inc. Fortnite and its logo are registered trademarks of Epic Games, Inc. in the USA (Reg. U.S. Pat. & Tm. Off.) and elsewhere. All rights reserved.

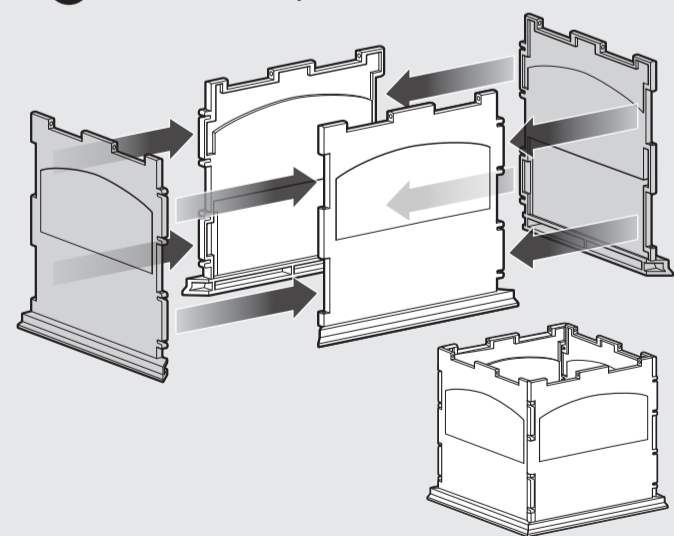
3

時計台の壁を組む時の注意

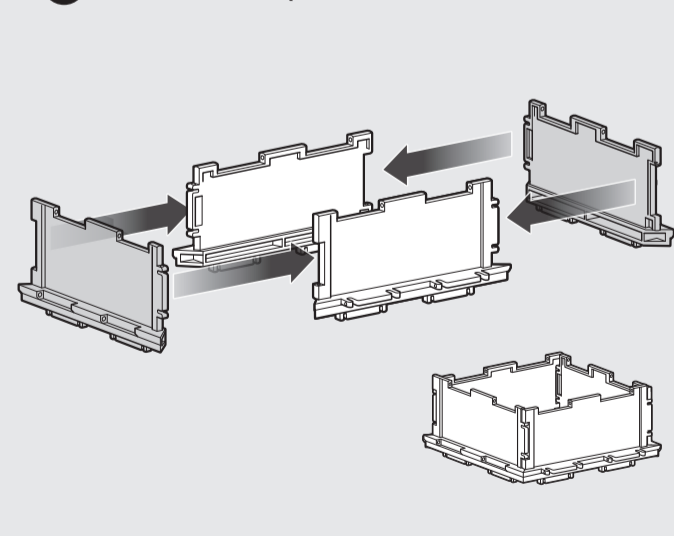


時計台の組み立て

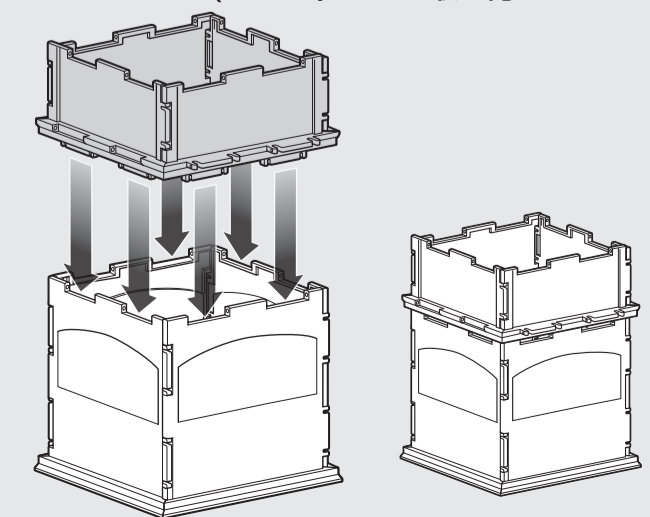
① 図のように壁(ベース)4枚を組み立てます。



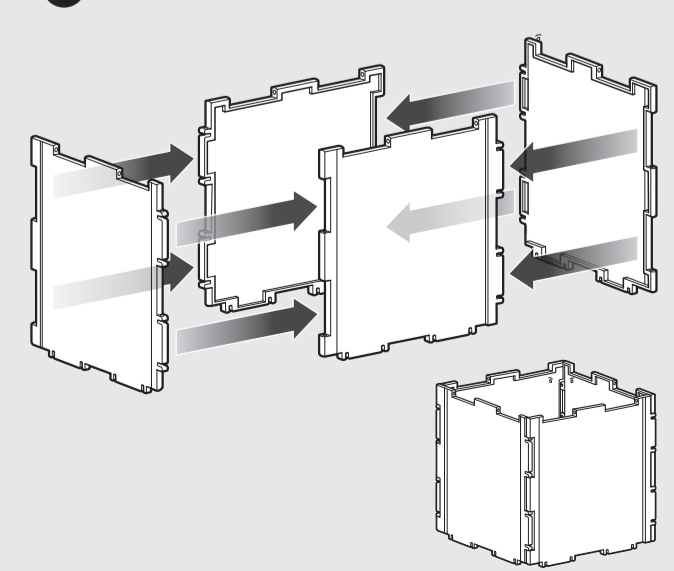
② 図のように壁(小)4枚を組み立てます。



③ 図のように、組み立てた壁(小)を、組み立てた壁(ベース)の上に取り付けます。



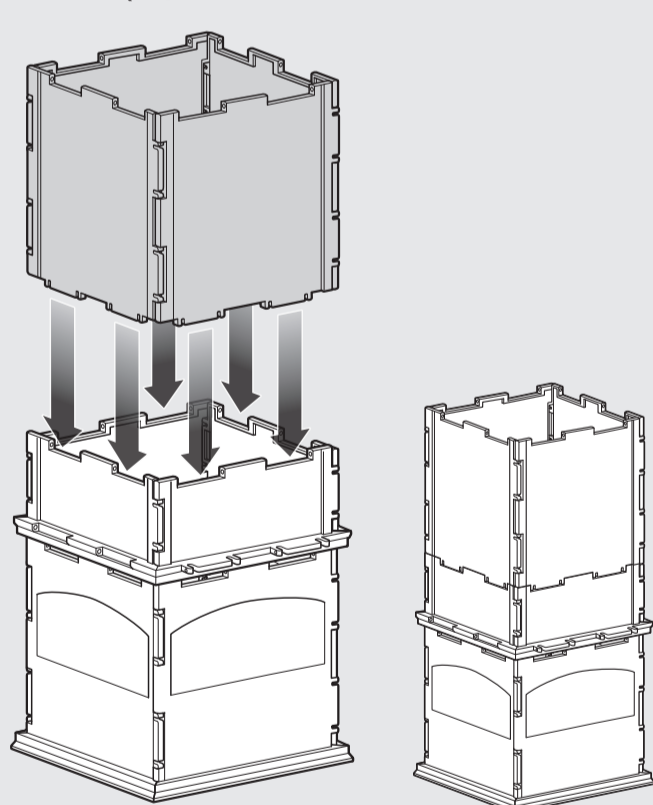
④ 図のように壁4枚を組み立てます。



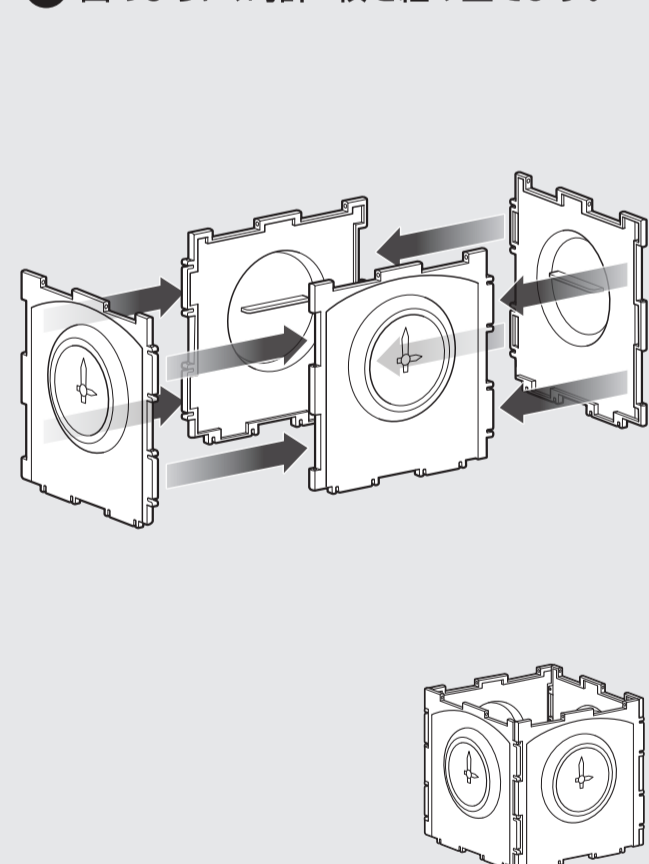
4

時計台の組み立て

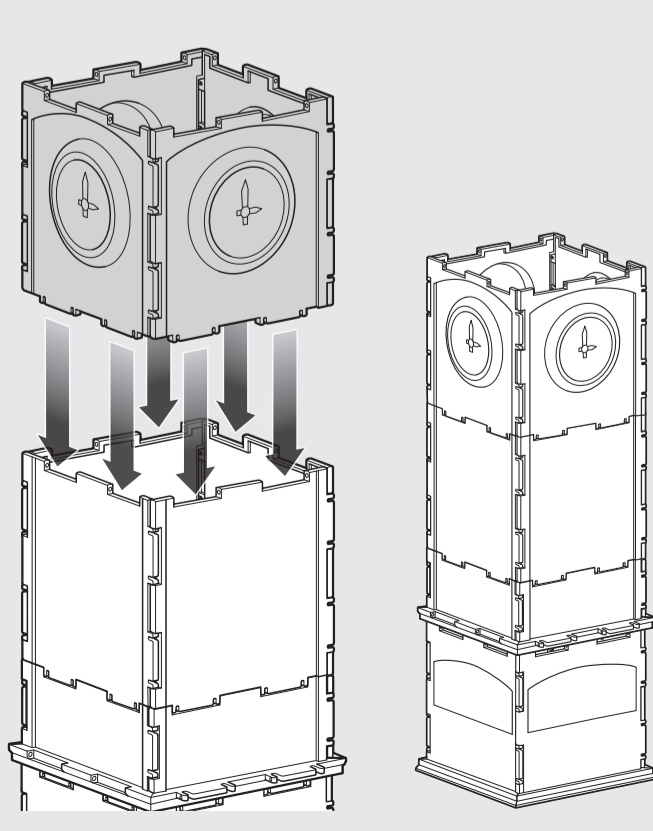
⑤ 図のように、組み立てた壁を、組み立てた壁(小)の上に取り付けます。



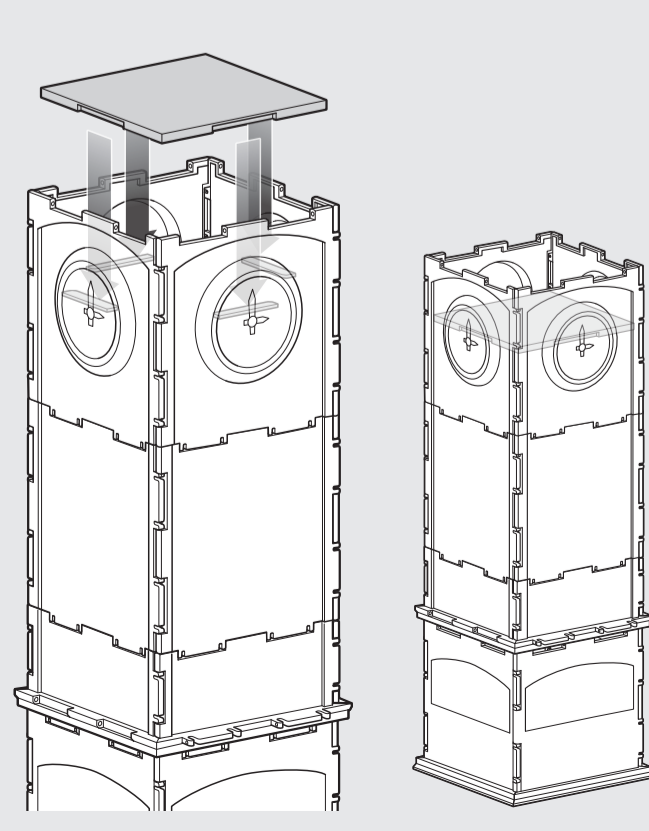
⑥ 図のように、時計4枚を組み立てます。



⑦ 図のように、組み立てた時計を、組み立てた壁の上に取り付けます。



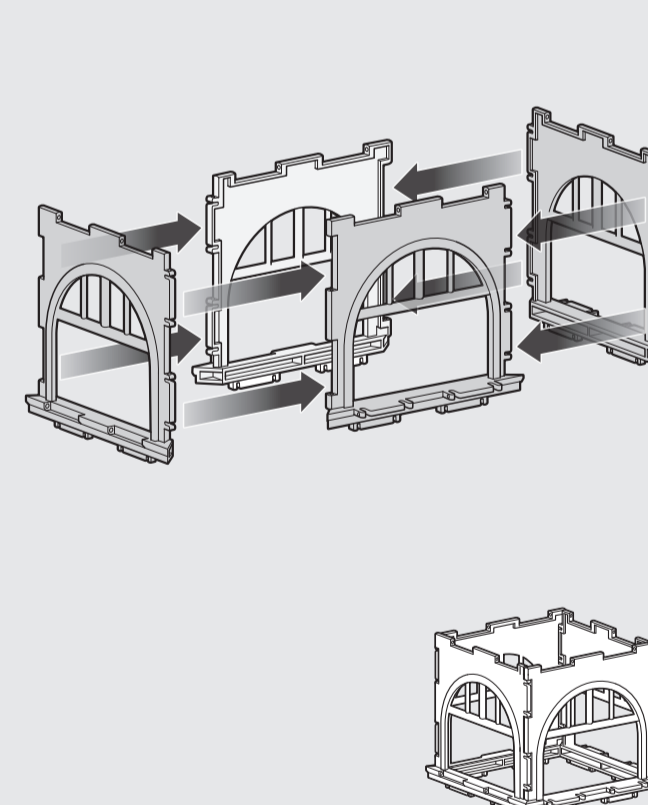
⑧ 図のように、時計の中に、床を置きます。(床は乗せてるだけで固定はされません)



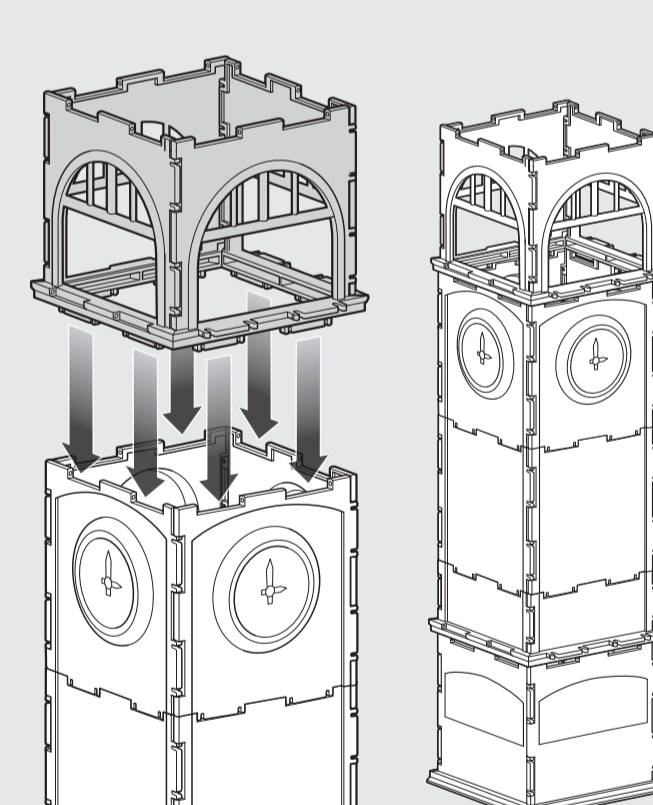
5

時計台の組み立て

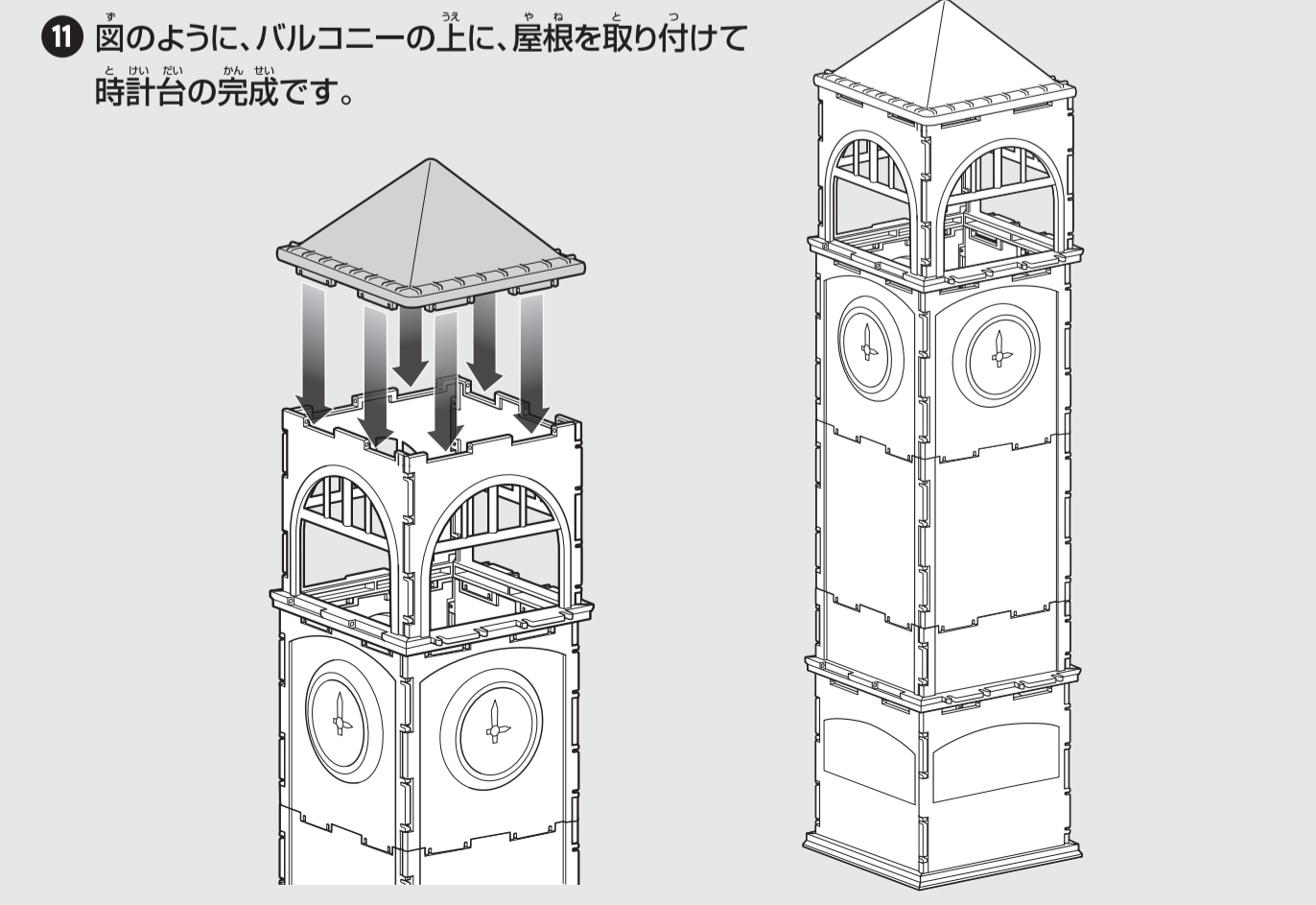
⑨ 図のように、バルコニー壁4枚を組み立てます。



⑩ 図のように、時計の上に、バルコニーを取り付けます。



⑪ 図のように、バルコニーの上に、屋根を取り付けて時計台の完成です。



6