



アクションビークル
チェイス ポリスカー



TAKARA TOMY

対象年齢 **3才以上**

と あつか せつ めい しょ 取り扱い説明書

LR44型ボタン電池3個使用(テスト用電池内蔵)
3xLR-44BUTTON-TYPE(INCLUDED)

※写真やイラストはイメージです。実際の商品とは多少異なる場合があります。

※セット内容以外は別売りです。

この度は、タカラトミー「アクションビークル チェイス ポリスカー」をお買い上げいただきまして、誠にありがとうございます。ご使用前に、この取り扱い説明書をよくお読みください。また、読み終わった後は必ず保管しておいてください。



くちにいれない

⚠ 警告 (けいこく)

保護者の方へ、必ずお読みください。

●**小部品**があります。誤飲・窒息の危険がありますので、**3才未満のお子様**には絶対に与えないでください。

⚠ 注意 (ちゅうい)

●ご使用前に取り扱い説明書をよくお読みください。読み終わった後は必ず保管しておいてください。●**ボタン電池**は飲み込むと危険です。お子様の手の届かない所に保管してください。万一飲み込んだ場合はすぐに医師に相談してください。●**ボタン電池**の交換は保護者の方が行ってください。●**電池**を誤使用すると発熱・破裂・液漏れの恐れがあります。下記に注意してください。・古い電池と新しい電池、いろいろな種類の電池を混ぜて使わないでください。・**+**(プラスマイナス)を正しくセットしてください。・**ショート**させたり充電、分解、加熱、火の中に入れてたりしないでください。・万一、電池からもれた液が目に入ったときはすぐに大量の水で洗い、医師に相談してください。皮膚や服に付いた時は水で洗ってください。・廃棄するときは、自治体の廃棄物処理の指示に従ってください。・**電池**を廃棄する場合および保存する場合は、テープなどで絶縁してください。●**可動部**のスキマに指などを入れないでください。はさまれてケガをする恐れがあります。●**思わぬ事故**の恐れがありますので、ご使用後は**3才未満のお子様**の手の届かない所に保管してください。

〈お願い〉

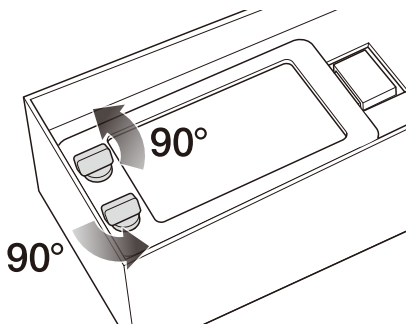
- ご使用前に取り扱い説明書(本紙)をよくお読みください。また読み終わった後は必ず保管してください。
- 遊び終わったら必ずスイッチをオフにしてください。
- 包装材は開封後はすぐに捨ててください。

TM Spin Master Ltd. All rights reserved.
©2019 Spin Master PAW Productions Inc.
Nickelodeon and all related titles and logos are trademarks of Viacom International Inc.

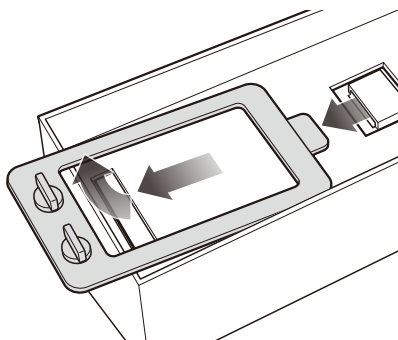


パッケージからの取りはずし方

- 1 ピンを矢印の方向に90°回転させます。



- 2 図の矢印の方向に固定枠をスライドすると、本体を取り外せます。

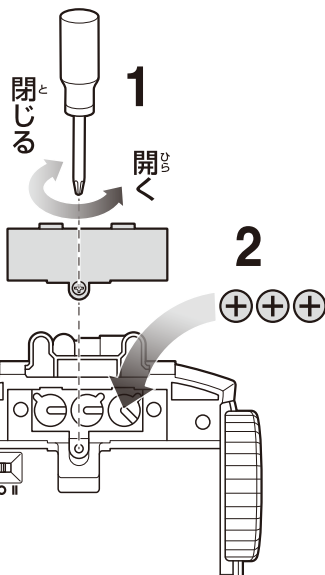


電池の交換について

- 1 図を参考にプラスドライバーで電池ボタンを開けます。

- 2 使いかけの電池が入っていたら、すべて取り出します。電池ボタンの「+」「-」の表示どおりに、新しいLR44型ボタン電池3個を仕切りごとに1個ずつ入れます。
※電池を取り出す際に、金属製の道具を利用しないでください。

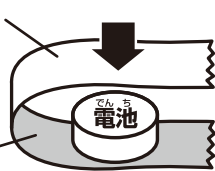
- 3 プラスドライバーで電池ボタンをしめます。使い終わった電池は、お住まいの地域の法令に従い、適正に廃棄処分してください。



ボタン電池の保管・廃棄方法

テープなどで
絶縁して
ください。

テープ

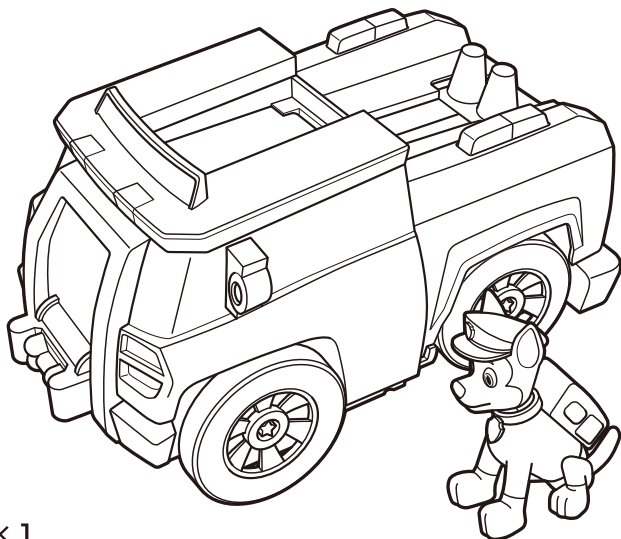


ない よう
セット内容

- チェイス ポリスカー × 1
- チェイス フィギュア × 1



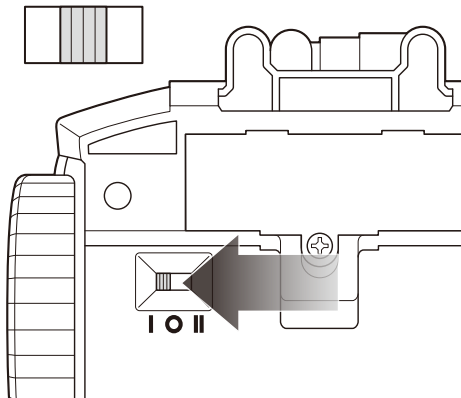
- と あつかい せつめいしょ ほんし
取り扱い説明書 (本紙) × 1



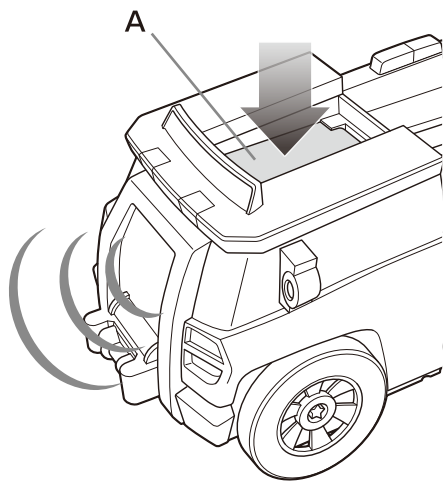
あそびかた
遊び方

- 1 I = オン
(サウンド①5種)
O = オフ
II = オン
(サウンド②3種/セリフなし)

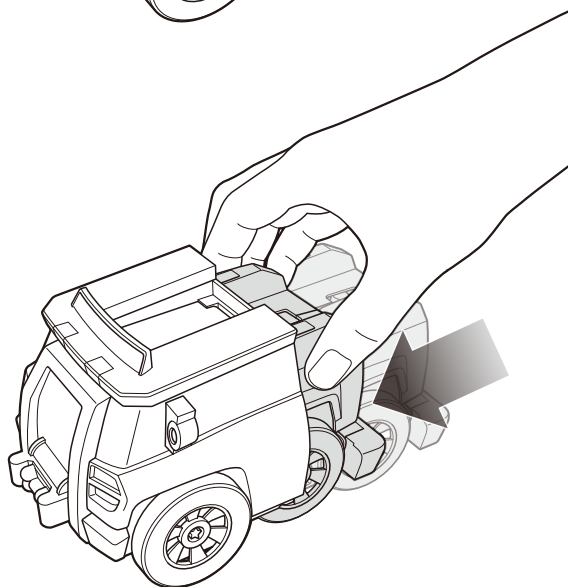
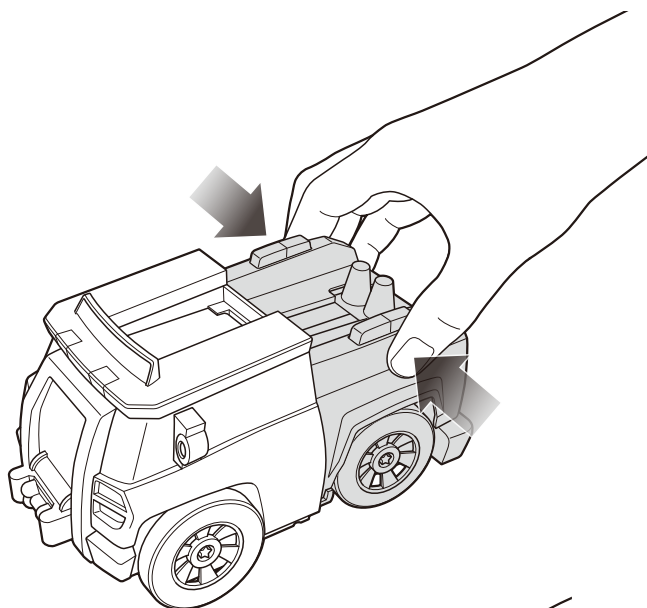
I O II



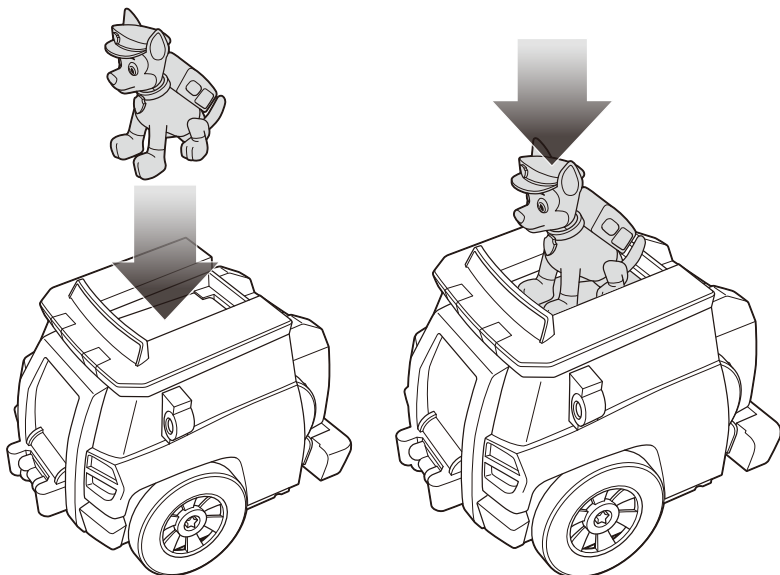
- 2 ① 図のAを押すと、音が鳴ります。



3 ビークルの前部分を動かさないように押さえて、
左右を閉じた荷台部分を、図のようにしっかりと入れ込みます。



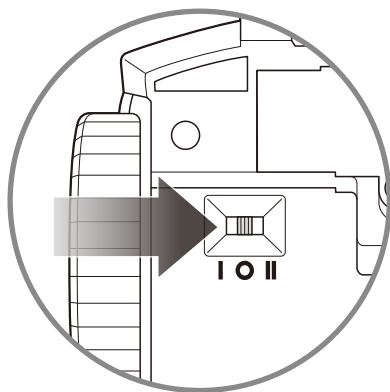
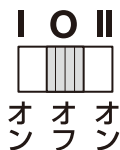
4 チェイス フィギュアを図のように乗せ、カチッと鳴るまで押します。



5 走りながらサウンドを鳴らします。
(フィギュアなしでも同じように遊べます。)
※毛足の長いじゅうたんやカーペットの上では走りにくくなることがあります。



6 遊び終わったら、電源をオフにしてください。





※写真やイラストはイメージです。
実際の商品とは多少異なる場合があります。

株式会社 タカラトミー

〒124-8511 東京都葛飾区立石 7-9-10

タカラトミーでは「子どもたちに安全で楽しいおもちゃと夢を」を第一に考えております。そのため、常に製品に対し研究、改良を行っており、お買い上げ時期によって同一製品の中にも多少異なるものや、パッケージの写真やイラストなどと異なる場合がございますがご了承ください。製品につきましては、万全の注意をはらって製造に当たっておりますが、万一お気付きの点がございましたら下記までご連絡ください。

タカラトミーグループ お客様相談室 おかけ間違いのないようご注意ください

製品の修理などについては下記お客様相談室までお問い合わせください

 **0570-041031**

電話受付時間 10～17時 月曜日～金曜日（土日・祝日を除く）

タカラトミーサポート 検索

www.takaratomy.co.jp/support/index.html



● 楽しいタカラトミーの情報はインターネットで www.takaratomy.co.jp