



© 2019 Spin Master. All Rights Reserved. © 2019 Viacom.

対象年齢 3才以上

LR44型ボタン電池3個使用(テスト用電池内蔵) 3xLR-44BUTTON-TYPE(INCLUDED)

取り扱い説明書

※写真やイラストはイメージです。実際の商品とは多少異なる場合があります。 ※セット内容以外のフィギュアは別売りです。



この度は、タカラトミー「パーステーション」をお買い上げいただきまして、誠にありがとうございます。ご使用前に、この取り扱い説明書をよくお読みください。また、読み終わった後は必ず保管しておいてください。



警告(けいこく)

保護者の方へ、必ずお読みください。

●小部品があります。誤飲・窒息の危険がありますので、3才未満のお子様には絶対に与えないでください。

注意(ちゅうい)

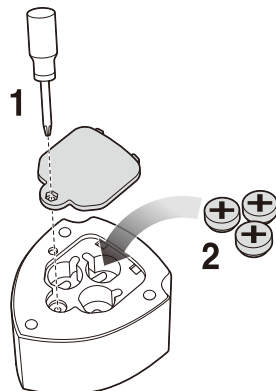
●ご使用前に取り扱い説明書をよくお読みください。読み終わった後は必ず保管しておいてください。●ボタン電池は飲み込むと危険です。お子様の手の届かない所に保管してください。万一口飲み込んだ場合はすぐに医師に相談してください。●ボタン電池の交換は保護者の方が行ってください。●暗いところで遊ばないでください。ライトの光や点滅により気分が悪くなったら直ちに使用をやめ、医師に相談してください。●ライトを覗き込んだり、目を近づけて遊ばないでください。●点滅状態のライトは長時間見ないでください。人によって体調を崩す場合があります。●電池を誤使用すると発熱・破裂・液漏れの恐れがあります。下記に注意してください。古い電池と新しい電池、いろいろな種類の電池を混ぜて使わないでください。・+-(プラスマイナス)を正しくセットしてください。・ショートさせたり充電、分解、加熱、火の中に入れたりしないでください。・万一、電池からもれた液が目に入ったときはすぐに大量の水で洗い、医師に相談してください。皮膚や服に付いた時は水で洗ってください。・廃棄するときは、自治体の廃棄物処理の指示に従ってください。電池を廃棄する場合および保存する場合は、テープなどで絶縁してください。●望遠鏡で太陽を直接見ないでください。●可動部のスキマに指などを入れないでください。はさまれてケガをする恐れがあります。●思わぬ事故の恐れがありますので、ご使用後は3才未満のお子様の手が届かない所に保管してください。

お願い

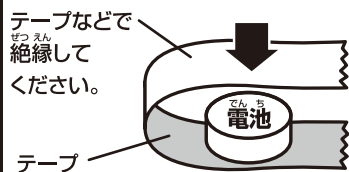
- ご使用前に取り扱い説明書(本紙)をよくお読みください。また読み終わった後は必ず保管してください。 ●遊び終わったら必ずスイッチをオフにしてください。 ●包装材は開封後はすぐに捨ててください。

電池の交換について

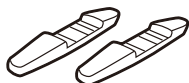
1. 図を参考にプラスドライバーで電池ボタンを開けます。
 2. 使いかけの電池が入っていたら、すべて取り出します。
電池ボタンの「+」「-」の表示どおりに、新しいLR44型ボタン電池3個を仕切りごとに1個ずつ入れます。
- ※ 電池を取り出す際に、金属製の道具を利用しないでください。
3. プラスドライバーで電池ボタンをしめます。使い終わった電池は、お住まいの地域の法令に従い、適正に廃棄処分してください。



ボタン電池の保管・廃棄方法



セット内容



土台×2



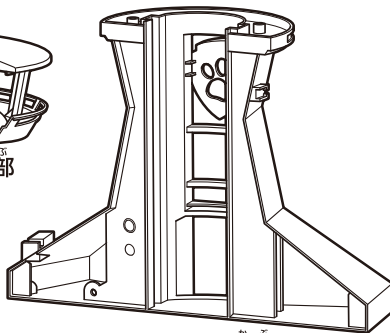
パワーステーション上部



エレベーター



望遠鏡



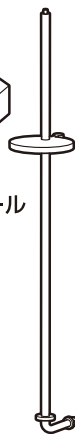
パワーステーション下部



すべり台



パウボタン



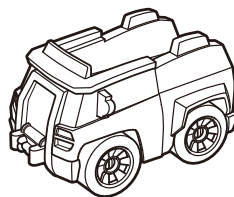
ポール



取り扱い説明書(本紙)



チェイス フィギュア

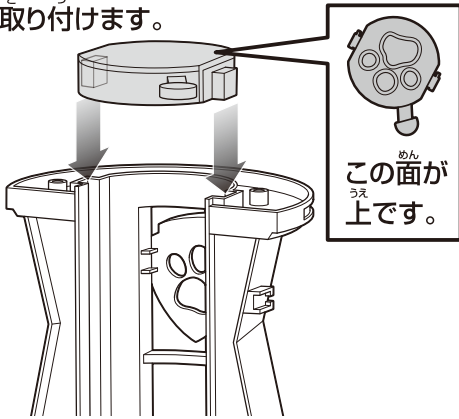


チェイス ポリスカー

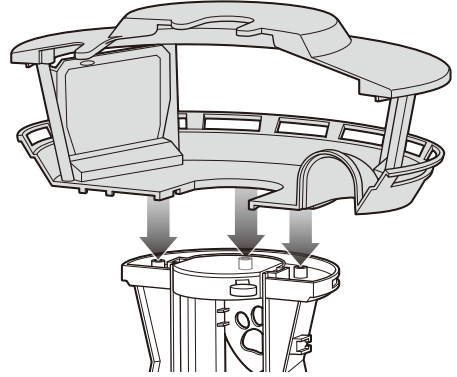
組み立て方

※必ず保護者の方が順番通りに組み立ててください。

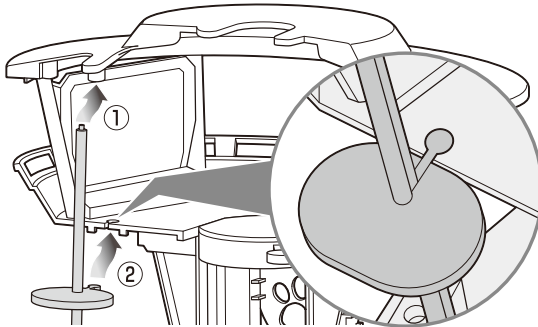
- 1 エレベーターをパウステーション下部に取り付けます。



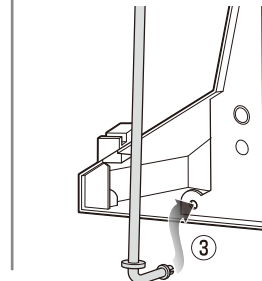
- 2 パウステーション上部を「カチッ」と鳴るまでさし込み取り付けます。



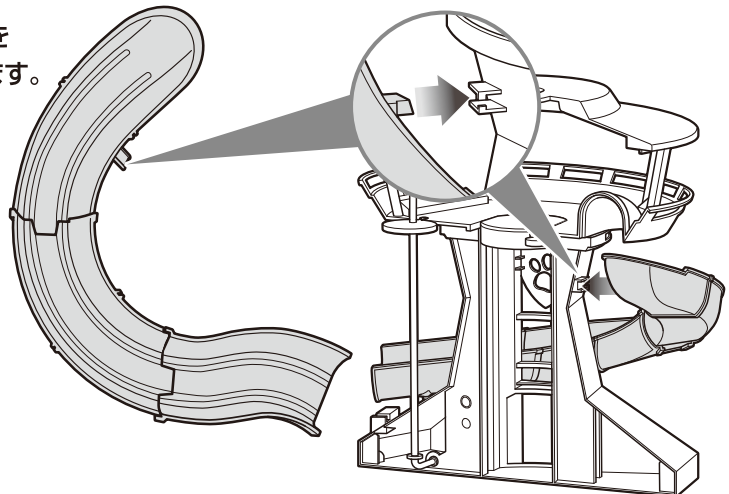
- 3 ポールの①と②の部分を同時に取り付けます。



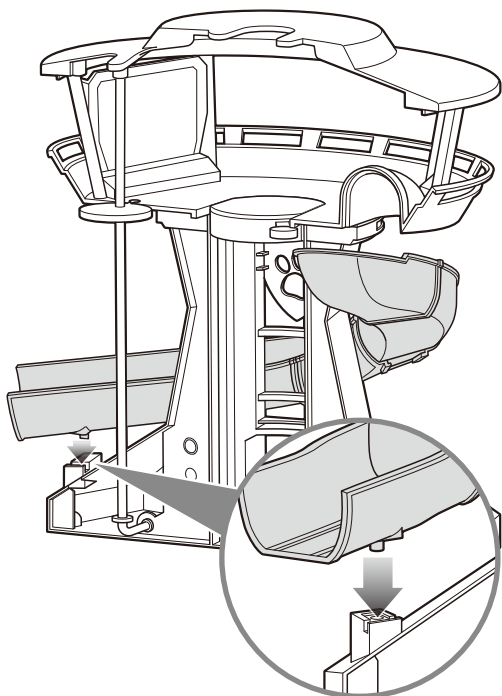
- 4 ポールの③の部分「カチッ」と鳴るまでさし込み取り付けます。



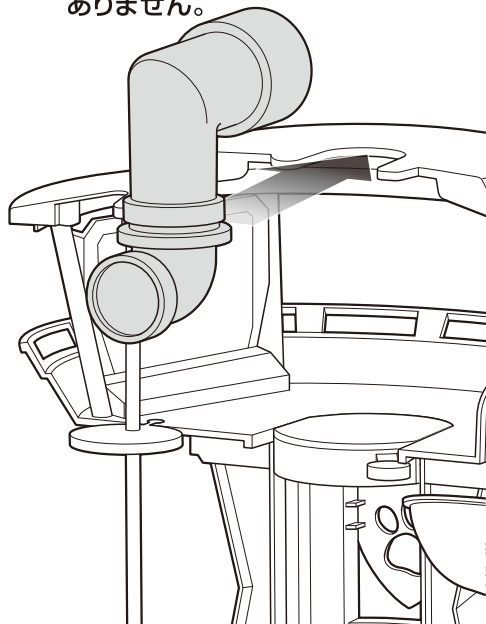
- 5 すべり台の上部分をしっかりと取り付けます。



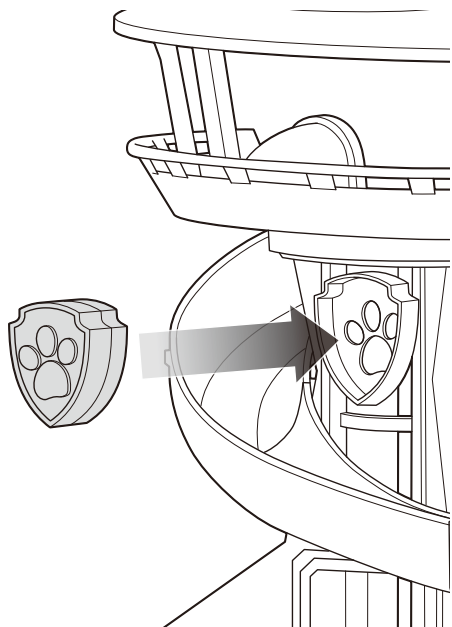
6 すべり台の下部分をしっかりと取り付けます。



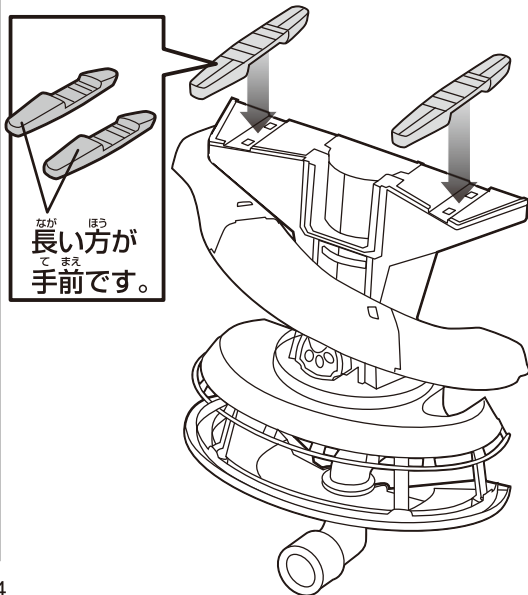
7 望遠鏡を取り付けます。
(上下の向きに気を付けてください。)
※実際の望遠鏡のように拡大機能はありません。



8 パウボタンを取り付けます。



9 土台を2カ所に「カチッ」と鳴るまで
さし込み取り付けて完成です。
(向きに気を付けてください。)



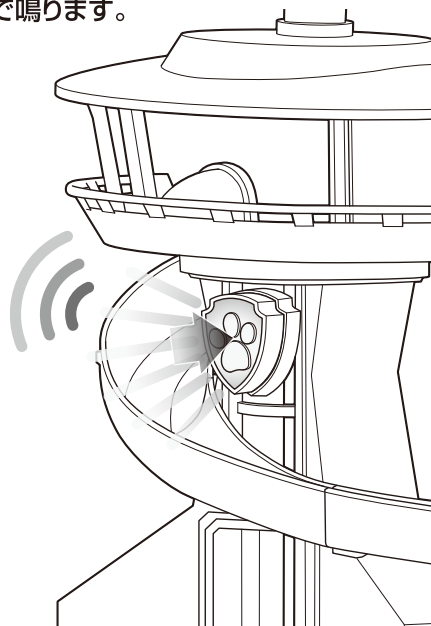
あそ び 方
遊 び 方

1 I = オン (サウンド①23種/セリフあり)

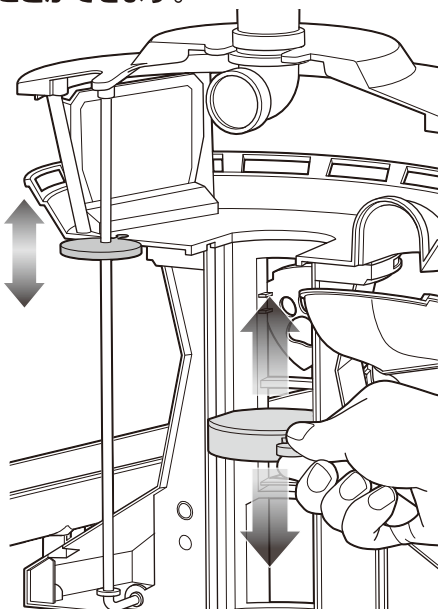
O = オフ

II = オン (サウンド②5種/セリフなし)

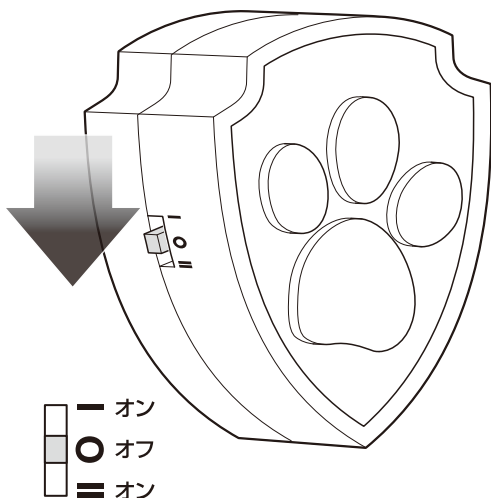
2 ボタンを押すといろいろな音がランダムで鳴ります。

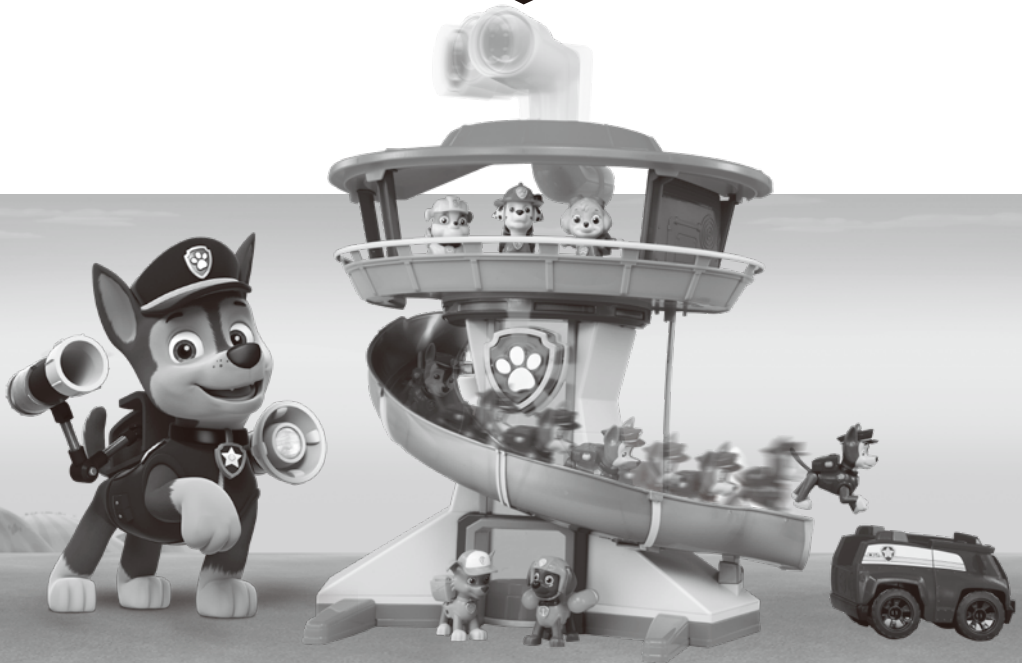


3 エレベーターとポールは上下に動かすことができます。



4 遊び終わったら、電源をオフにしてください。





※セット内容以外のフィギュアは別売りです。

株式会社 タカラトミー

〒124-8511 東京都葛飾区立石 7-9-10

タカラトミーでは「子どもたちに安全で楽しいおもちゃと夢を」を第一に考えております。そのため、常に製品に対し研究、改良を行っており、お買い上げ時期によって同一製品の中にも多少異なるものや、パッケージの写真やイラストなどと異なる場合がございますがご了承ください。製品につきましては、万全の注意をはらって製造に当たっておりますが、万一お気付きの点がございましたら下記までご連絡ください。

タカラトミーグループ お客様相談室 おかけ間違いのないようご注意ください

製品の修理などについては下記お客様相談室までお問い合わせください



0570-041031

電話受付時間 10～17時 月曜日～金曜日（土日・祝日を除く）

タカラトミーサポート 検索

www.takaratomy.co.jp/support/index.html



● たのしいタカラトミーの情報はインターネットで www.takaratomy.co.jp

© TOMY