

100系山陽新幹線フレッシュグリーン(ライト付仕様)  
SERIES 100 SANYO SHINKANSEN FRESH GREEN COLOR

WEB 取扱説明書



「プラレール リアルクラス」は、「飾る楽しみ」と「走らせる楽しみ」その両方を目指したシリーズです。これまでに培った技術やノウハウを結集し、細部までこだわりきった造形・塗装、今までになかった屋根やパンタグラフ・座席表現など、より「リアル」なプラレールをお楽しみください。

CONTENTS



単3形アルカリ乾電池1本使用(電池は別売です)  
REQUIRES 1 LR6 ("AA" SIZE) BATTERY (NOT INCLUDED)

※写真はイメージです。実際の商品とは多少異なる場合がございます。

セット内容

121-5000 126-3000 125-3700 122-5000



100系山陽新幹線フレッシュグリーン(ライト付仕様)×1編成(4両)

※車両本体の写真は、パンタグラフ(ハイタイプ)を取り付けた状態です。



パンタグラフ(ハイタイプ)  
2両目、4両目×各1個



パンタグラフ(ロータイプ)  
2両目、4両目×各1個



リアル直線レール×3本

100系新幹線は、0系新幹線の後継車として国鉄時代の1985年(昭和60年)に登場しました。先頭部の先鋭的な形状は「シャークノーズ」と呼ばれ、スマートな外観で東海道・山陽新幹線の新たな顔となりました。新幹線では初めて2階建て車両を採用し、グリーン車や食堂車を備えるなど、快適性を大幅に向上させたのが特徴です。2000年からは山陽新幹線区間の0系「こだま」置き換え用として改造され、4両編成や6両編成の短編成化が行われました。一部の編成は0系同様「レールスター」をイメージしたグレーにグリーンと濃い灰色帯の塗装(フレッシュグリーン)に変更されました。営業運転は、フレッシュグリーン編成が2011年11月に終了し、国鉄色(白地に青いライン)の編成は2012年3月16日の「さよなら運転」を最後に引退しました。 2026年1月現在



© TOMY  
JR西日本商品化許諾済

**警告 (けいこく)**  
保護者の方へ、必ずお読みください。  
●小部品があります。誤飲・窒息の危険がありますので、3才未満のお子様には絶対に与えないでください。

**注意 (ちゅうい)**  
●暗いところで遊ばないでください。●光源を覗きこまないでください。目を傷める危険があります。●思わぬ事故の恐れがありますので、ご使用後は3才未満のお様の手の届かないところに保管してください。●電池を誤使用すると発熱・破裂・液漏れの恐れがあります。下記に注意してください。●二次電池(充電式電池)は絶対に使用しないでください。●⊕⊖(プラス・マイナス)を正しくセットしてください。●遊んだ後は必ずスイッチを切り電池をはずしてください。●ショートさせたり充電、分解、加熱、火の中に入れてたりしないでください。●万一、電池からもれた液が目に入ったときはすぐに大量の水で洗い、医師に相談してください。●ひげや服に付いたときは水で洗ってください。●廃棄するときは、自治体の廃棄物処理の指示に従ってください。●車輪に指や髪の毛や衣服などをはさまれないように注意してください。●絶対に車両を振り回さないでください。ぶつかると思わぬケガをする恐れがあります。●可動部を無理な方向へ引っ張ったり曲げたりしないでください。破損する恐れがあります。

＜お願い＞ ○ご使用前に「WEB取扱説明書」(本誌)をよくお読みください。○塗装材は開封後すぐに捨ててください。○プラレールの車両は形状を再現するために、車両全長や車両重量に違いがあります。そのため、車両の走行スピードの違いや部品の組み合わせにより、本来の遊び方が出来ない場合があります。ご了承ください。○プラレールの改造は絶対にしないでください。改造などを行いますと、走行や遊びに支障が出たり、故障の原因となる可能性があります。

遊びかたの注意

- ※ハイタイプのパンタグラフで走行させる際は、「J-04 大きな鉄橋」、「J-09 車庫」、「J-13 サウンド駅」、「J-14 ブロック橋脚」、「J-22 複線ブロック橋脚」、「J-23 くみかえよう! ビルと駅」、「J-25 オートで相互発車!たてよ駅」、「J-26 ホームドアステーション」、R-25 地下直線レール、レール部品に付属の架線柱は使用できません。ご注意ください。
- ※電池が入っていても動かない場合は、スイッチレバーを「ON」にして動力車輪を指で回してください。そのときに動力車輪に指などをはさまないようにご注意ください。
- ※動力車のスイッチレバーが動かなくなった場合には、動力車輪を指で前後に回しながらスイッチレバーを切り換えてください。
- ※遊ぶときは髪の毛を車輪にまきこまれないように注意してください。
- ※「プラレール リアルクラス」シリーズは既存の車両商品とは一部仕様異なります。
- ※車両・レール・情景部品の組み合わせによって本来の遊びができない場合がございます。
- ※動力車を含み4両以上連結して走らせると、一部の情景やレールでは本来の遊び方が出来ないことがあります。
- ※連結させる際は連結部品が動かないように押さえて連結させてください。

# セット内容の詳細

※車両本体の写真は、パンタグラフ(ハイタイプ)を取り付けた状態です。

121-5000



126-3000



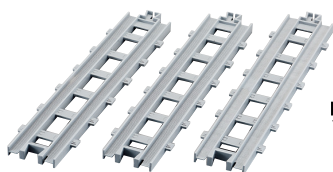
125-3700



122-5000



100系山陽新幹線フレッシュグリーン(ライト付仕様)×1編成(4両)



リアル直線レール×3本



パンタグラフ(ハイタイプ)  
2両目、4両目×各1個



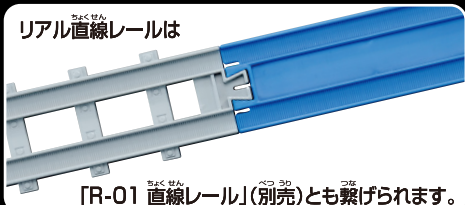
パンタグラフ(ロータイプ)  
2両目、4両目×各1個

## レールの組みかた

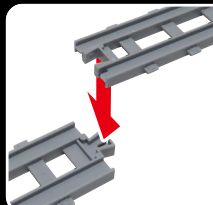


3本つないで、  
車両を飾ろう!

リアル直線レールは



「R-01 直線レール」(別売)とも繋がられます。

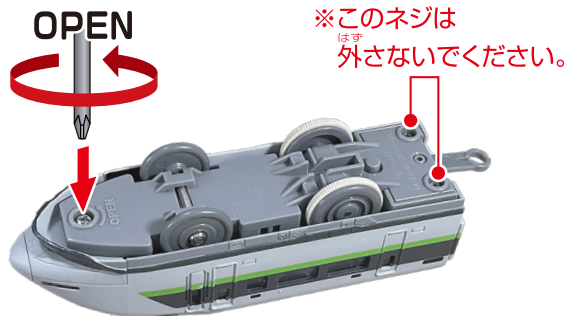


レールの脱着は上下に行ってください。折り曲げたり、ひねったりして無理に脱着すると破損する場合があります。一部の堅い材質(PS・ABS)などのレール・情景部品では特にご注意ください。

あそびかた(動力車の動かしかた)

①ボディの取り外しかた

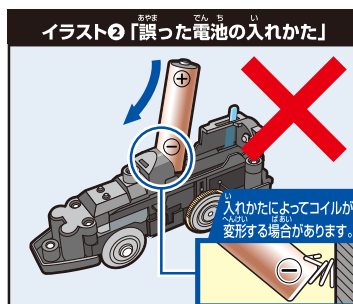
プラスドライバーで  
シャーシ先端の  
ネジをゆるめ、  
ボディを取り外して  
ください。



②乾電池の入れかた

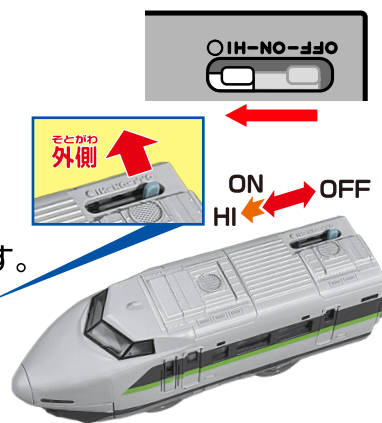
写真のように  
単3形アルカリ乾電池1本(別売)を  
+ - を間違えないように  
正しくセットした後、ボディを  
傾けながらシャーシに取り付けます。  
その後にネジをしめてください。

※イラスト『※誤った電池の入れかた』のように、  
電池を正しくセットしなかった場合、  
電池の外装ラベルが破損し電池の発熱・破裂・  
液漏れの恐れがあります。詳細は本取扱説明書  
5ページ目をご確認ください。



③スイッチの入れかた

- 低速・高速の切り換えができます。  
※「ON」が低速、「HI」が高速です。
- 矢印のONの方向へスイッチを入れてください。ライトが点灯します。  
※スイッチレバーが入りづらいときは、少しだけ外側に力をかけながら動かしてください。  
※スイッチレバーは「HI」の表示より前にはいきません。無理に押し込まないでください。  
※手で押し走らせるときは、スイッチを「OFF」にしてください。



2スピード車両

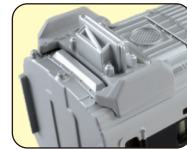
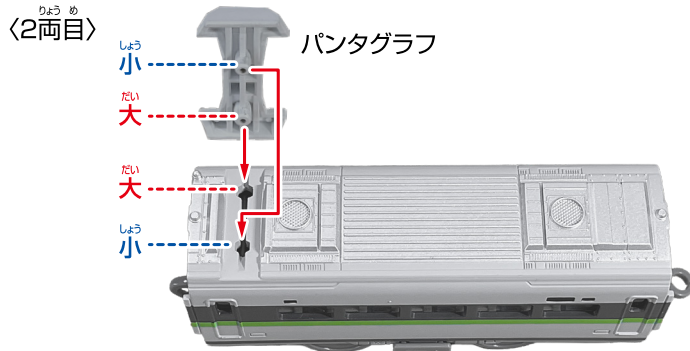
# パンタグラフ(ハイタイプ)の組みかた

## 2両目・4両目

2両目・4両目にパンタグラフを写真のようにセットします。

※パンタグラフ(ロータイプ)も同様です。

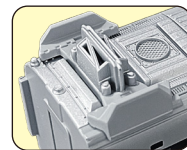
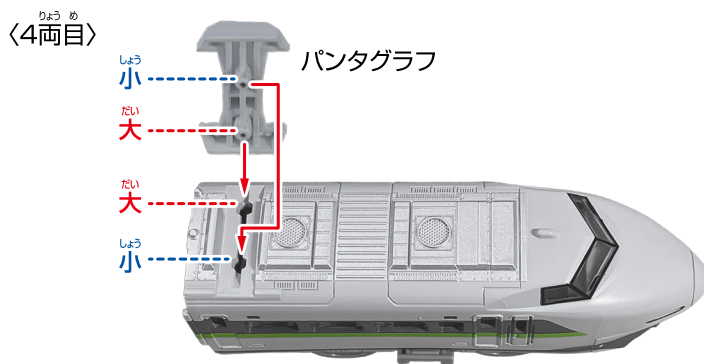
※支柱の大、小を合わせて差し込んでください。



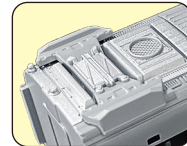
ハイタイプ



ロータイプ



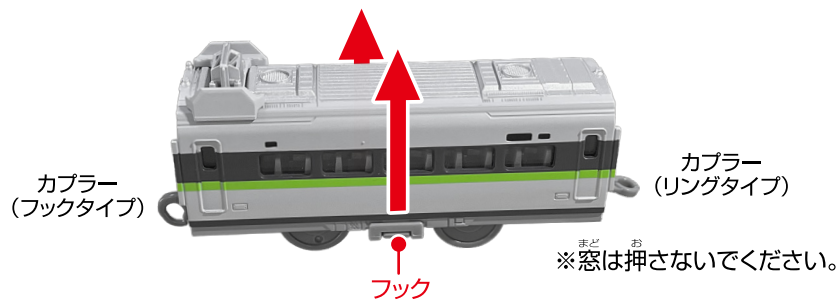
ハイタイプ



ロータイプ

## ボディの取り外しかた

ボディ(2~4両目)を取り外すときは、指でフックを押し外してください。



2両目



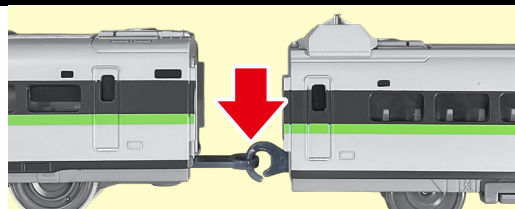
3両目



4両目

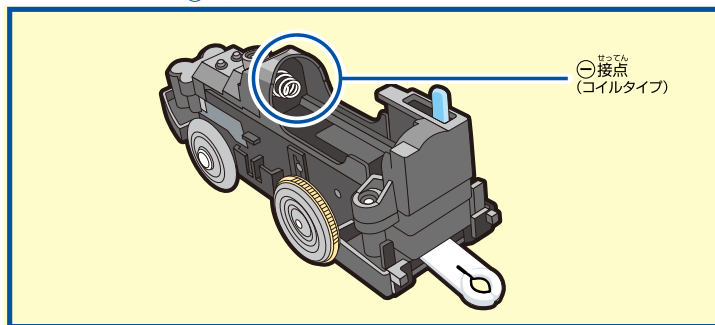
## 連結方法

連結させる際はフックタイプの連結部品が動かないように上から押さえて連結させてください。

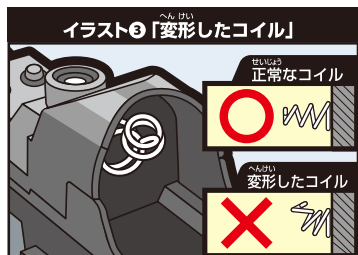
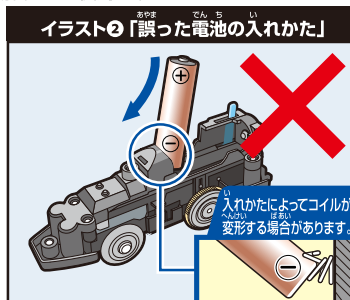
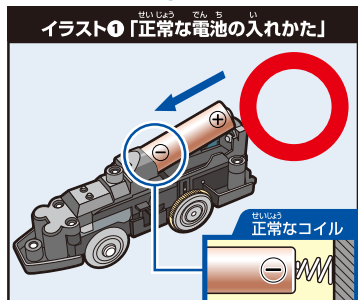


# でんち い ちゅう い 電池の入れかたの注意

下記イラストのように、⊖接点がコイルタイプの場合は、電池の入れかたに注意してください。



- 電池をセットする際は、イラスト①のように、電池をなるべく本体(シャーシ)と平行になるような位置からセットしてください。イラスト②のように、電池を立てた状態からコイルをあおるようにするなど正しくセットしなかった場合、コイルが曲がり電池の外装ラベルが破損し、電池の発熱・破裂・液漏れの恐れがあります。
- コイルがイラスト③のようになってしまった場合すぐに使用を中止してください。



## 連結部品・ゴムタイヤの交換用部品販売のご案内

※交換は保護者の方が行ってください。※交換の際に部品の紛失にご注意ください。

タカラトミーでは、プラレールでいつまでも楽しく遊んでいただくために、アフターサービスを行っております。

万一遊んでいるうちに、動力輪のゴムタイヤがすりへったり、連結部品が破損してしまったときは、プラレール商品取扱店舗、または下記通販サイトにてお買い求めください。

※必ずお客様のプラレールが部品交換出来るかご確認の上、ご購入ください。

### 【インターネット通販】

公式通販サイト  
タカラトミーモール  
takaratomymall.jp/

### 【お電話でのご注文】

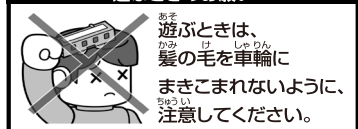
タカラトミーモール  
カスタマーセンター

TEL 0120-950-108

\*受付時間：月～金曜日(祝日を除く)  
10:00～17:00

※予告なく発売を中止することがありますので、予めご了承ください。

### 遊ぶときのお願ひ



### ■部品交換ができない商品

- ①シャーシと車体が外せない車両。
- ②連結部品を固定している部品が接着剤等で止められている商品。
- ③サウンド機能などの複雑な構造の商品。
- ④使用している連結部品が特殊な形状の商品。
- ⑤三角ネジを使用している商品。
- ⑥動力(モーターが入ったケース)が金属枠でできている動力車。

### ■販売部品例

部品名	1セット
ゴムタイヤ	大 16コ
連結部品	フックタイプ 8コ
	リングタイプ 4コ

※連結部品のフックタイプ(グレー)、リングタイプ(グレー)はリアルクラスシリーズ専用になります。詳しくは弊社お客様相談室へご相談ください。

## アンケートご回答のお願い

パッケージ開封口に記載されております、  
JANコードナンバーとお客様IDナンバーを  
入力の上ご回答ください。  
ご回答いただいた方に抽選で景品をプレゼント!

▼ 詳細はこちらから専用サイトをご覧ください。▼  
[www.takaratomyfans.com/](http://www.takaratomyfans.com/)

※パッケージ開封口に記載されているQRコードからでもご応募いただけます。

## 発売元：株式会社 タカラトミー 〒124-8511 東京都葛飾区立石 7-9-10

タカラトミーでは「子どもたちに安全で楽しいおもちゃと夢を」を第一に考えております。そのため、常に製品に対し研究、改良を行っており、お買い上げ時期によって同一製品の中にも多少異なるものや、パッケージの写真やイラストなどと異なる場合がございますがご了承ください。製品につきましては、万全の注意をはらって製造に当たっておりますが、万一お気づきの点がございましたら下記までご連絡ください。

タカラトミーグループ お客様相談室 おかけ間違いのないようご注意ください



# 0570-041031

タカラトミーサポート 検索

電話受付時間 10～17時 月曜日～金曜日（土日・祝日を除く）

本製品のお客様サポートは日本国内でのご購入かつ日本国内からのお問い合わせに限ります。

(Customer service is only available in case this product purchased in Japan and inquired from Japan domestic.)

● たのしいタカラトミーの情報はインターネットで [www.takaratomy.co.jp](http://www.takaratomy.co.jp)