

取り扱い説明書

対象年齢0カ月以上

ベビーミニ

いっしょにねんね すやすやメロディ

©Disney

※パッケージの写真やイラストはイメージです。実際の商品と多少異なる場合があります。 ※効果には個人差があります。
単3形アルカリ乾電池2本使用(別売り) REQUIRES 2 LR6("AA" SIZE) BATTERIES (NOT INCLUDED)

この度は、タカラトミー「いっしょにねんね すやすやメロディ ベビーミニ」をお買い上げいただきまして、誠にありがとうございます。
ご使用前に、この取り扱い説明書をよくお読みください。また、読み終わったあとは必ず保管しておいてください。



おとなといっしょ

注意 (ちゅうい)

保護者の方へ 必ずお読みください。

- 保護者のもとで遊ばせてください。
- 安全のため、破損、変形したおもちゃは使用しないでください。
- 音声ユニットの取り外し、取り付けは保護者の方が行ってください。
- 音声ユニットを取り付け後、面ファスナーをしっかりと閉じた状態で遊ばせてください。
- 音声ユニット単体では、お子様に与えないでください。
- 電池を誤使用すると発熱・破裂・液漏れの恐れがあります。下記に注意してください。
 - ・ 二次電池(充電式電池)は、絶対に使用しないでください。
 - ・ 古い電池と新しい電池、いろいろな種類の電池を混ぜて使わないでください。
 - ・ +- (プラス・マイナス) を正しくセットしてください。
 - ・ 遊んだ後は必ずスイッチを切り、電池を外してください。
 - ・ ショートさせたり、充電、分解、加熱、火の中に入れてたりしないでください。
 - ・ 万一、電池から漏れた液が目に入ったときはすぐに大量の水で洗い、医師に相談してください。
- ひふや服に付いたときは水で洗ってください。
- ・ 廃棄するときは、自治体の廃棄物処理の指示に従ってください。
- この商品は面ファスナーを使用しています。面ファスナーを強くこすりつけると、お子様の肌等を傷つける恐れがありますので、ご注意ください。
- プラスチック袋を頭から被ったり、顔を覆ったりしないでください。窒息の恐れがあります。

お願い

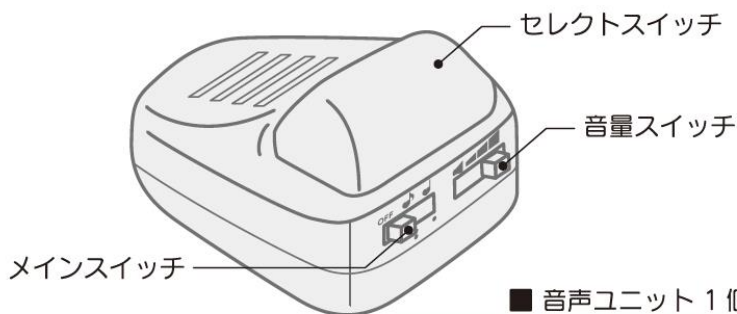
- ご使用前に、取り扱い説明書(本紙)をよくお読みください。また、読み終わった後は必ず保管してください。
- むいぐるみは、性質上、毛が抜けやすいので誤って飲み込まないように注意してください。
- プラスチック袋、および本体をとめている留め具は包装材ですので、開封後はすぐに捨ててください。
- 直射日光に当たる所、暖房器具の近くなど温度の高すぎる所、低すぎる所には置かないでください。
- 長時間遊ばない時は、必ず電池を抜いておいてください。
- 音声ユニットは非防水のため、絶対にぬらさないでください。

⊕ セット内容と各部の名称

- 取り扱い説明書(本紙) 1 枚
(保証書付き)

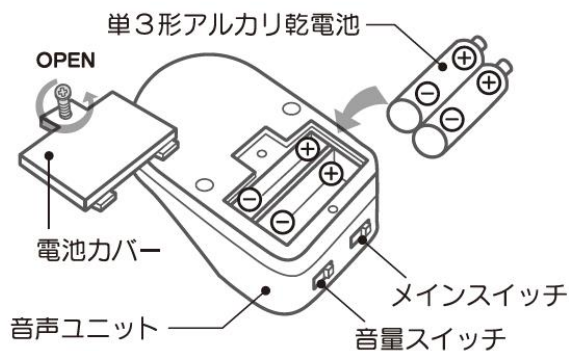


- 本体 1 体



- 音声ユニット 1 個

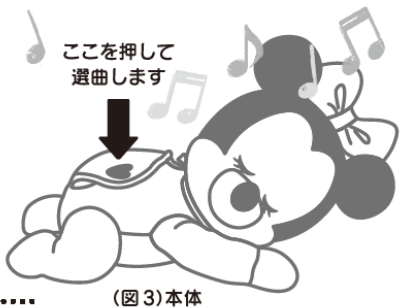
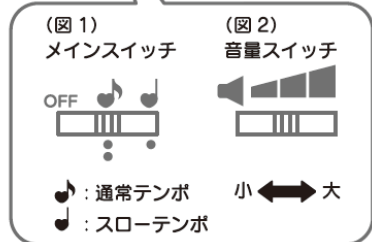
⊕ 電池の入れ方



- 1 本体のおしりカバーを開けて、中に入っている音声ユニットを取り出します。
- 2 音声ユニット底面にある電池カバーのネジをプラスドライバーで矢印の方向にゆるめ、電池カバーを外します。単3形アルカリ乾電池2本の＋(プラスマイナス)を間違えないように正しくセットします。
- 3 開けたときとは逆の手順で電池カバーを閉じ、プラスドライバーでネジをしっかりと締めます。
※電池容量が不足してくると、誤動作する(音が小さくなる・異音が出る・スイッチが使用不能となる)ことがあります。そのときは、電池すべてを新しいものに交換してください。
- 4 音声ユニットを本体のおしり部分に入れ、おしりカバーをしっかりと閉じます。

✦ 使い方

- 1 本体のおしりカバーを開けて、音声ユニットを取り出します。
- 2 メインスイッチは♪ 通常テンポと♩ スローテンポの2つの切り替えとなっていますので、どちらかを選びます。(図1)
※胎内音と環境音はスローテンポになりません
- 3 セレクトスイッチを押すと音が出ます。音量スイッチで音量を調節します。(図2)【音量調節機能】
- 4 音声ユニットを本体のおしり部分にセットし、おしりカバーの面ファスナーの位置を合わせてしっかりと閉じます。このとき、音声ユニットのセレクトスイッチが人形の背中側にくるように入れてください。
※おしりカバーがしっかりと留められていることを必ず確認してからお子様に与えてください。
- 5 セレクトスイッチは本体の背中の上から押すことができます。(図3) セレクトスイッチを押すごとに曲が変わります。
※再生順は裏面の収録曲を参照ください。



✦ 音を途中で止めるには

セレクトスイッチを長押し（省電力モード）

再度セレクトスイッチを押すと、直前に再生していた曲の始めから流れます

メインスイッチをOFFに

メインスイッチを切り替えてセレクトスイッチを押すと、胎内音から流れます

✦ オートスリープ機能

曲の再生から約15分で、自動的に曲が止まり省電力モードになります。再度セレクトスイッチを押すと、直前に再生していた曲の始めから流れます

キリトリセン

保証とアフターサービス（必ずお読みください）

〈保証書〉所定事項記入及び記載内容をお確かめのうえ、大切に保管してください。保証期間はご購入の日より6ヵ月です。

保証規定

1.保証期間（ご購入後6ヵ月）内において製造上の不備による故障を発見された場合で、且つ、ご購入店の捺印及びご購入年月日の記載のある有効な保証書を提示いただいた場合は、無料での修理または交換（類似の代替品への交換を含みます）のうち弊社が任意に選択した対応をいたします。

なお、保証期間（ご購入後6ヵ月）内において製造上の不備による故障を発見された場合であっても、以下の場合には、有償での修理または交換のうち弊社が任意に選択した対応をいたします。

- ①保証書の提示がない場合。
- ②保証書におご購入店の捺印、及びご購入年月日の記載がない場合。
- ③保証書の所定事項の未記入、あるいは改ざんなどがある場合。
- ④誤ったご使用、お取扱いの不注意による故障の場合。
- ⑤ご購入後の輸送・移動・落下・水没等による故障及び損傷の場合。
- ⑥火災・地震・水害及びその他の天災・地変等による故障及び損傷の場合。
- ⑦電池の液漏れによる故障及び損傷の場合。

2.お客様ご自身による修理、分解、改造は絶対に行わないでください。一切の責任を負いかねます。また、保証の対象外です。

3.電池及びご使用中に生じる汚れ、傷、外観上の変化は保証の対象外となります。

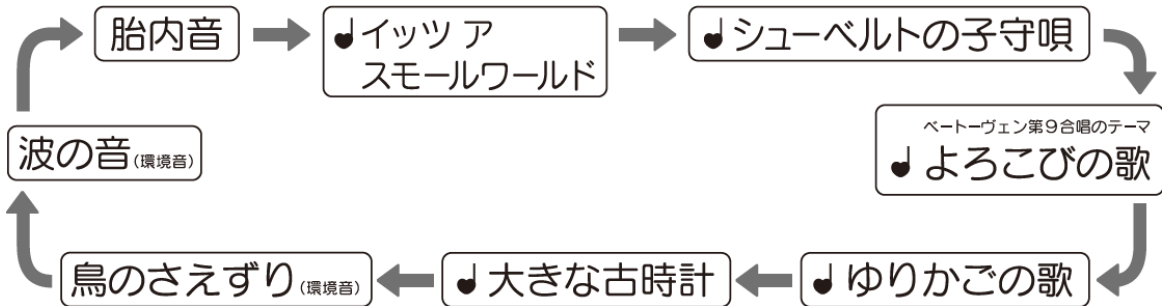
4.この保証書による修理もしくは交換は、日本国内においてのみ対応いたします。

Any service based on this warranty card shall be performed only in Japan.

※故障品の対応を迅速かつ円滑に行うために、製品はご購入店にご持参せず、必ずタカラミーグループお客様相談室にお問い合わせいただき、その後本証書と製品をタカラミーグループお客様相談室あてに直接ご送付ください。

⊕ いっしょにねんねすやすやメロディ収録曲

セレクトスイッチを押すごとに、下記のように曲が変わります。



♪マークの付いている曲は通常テンポ/スローテンポに切り替えることができます。

通常テンポを再生中にスローテンポに切り替えると、聞いていた曲の始めからスローテンポで流れます。

(スローテンポから通常テンポに切り替えた場合も同じです)

**手洗い
OK!**

【ご家庭でのおもちゃの洗濯方法】

＜ぬいぐるみ＞

●ぬいぐるみ内部から音声ユニットを取り出した後、水温30度以下で手洗いしてください。●漂白剤・アイロン・乾燥機は使用しないでください。●洗ったあとは形をととのえ、日陰で平干しし十分に乾かしてください。●色落ちすることがありますので、他のものとは一緒に洗わないでください。

JASRAC
T-1240094

株式会社 タカラトミー

〒124-8511 東京都葛飾区立石 7-9-10

タカラトミーでは「安全で楽しいベビー用品を」を第一に考えております。そのため、常に製品に対し研究、改良を行っており、お買い上げ時期によって同一製品の中にも多少異なるものや、パッケージの写真やイラストなどと異なる場合がございますがご了承ください。製品につきましては、万全の注意をはらって製造に当たっておりますが、万一お気付きの点がございましたら下記までご連絡ください。

タカラトミーグループ お客様相談室 おかけ間違いのないようご注意ください

製品の修理などについては下記お客様相談室までお問い合わせください

0570-041031 電話受付時間 10~17時
月曜日~金曜日(土日・祝日を除く)

タカラトミーサポート 検索

本製品のお客様サポートは日本国内でのご購入かつ日本国内からのお問い合わせに限りです。

(Customer service is only available in case this product purchased in Japan and inquired from Japan domestic.)

●たのしいタカラトミーの情報はインターネットで www.takaratomy.co.jp

キリトリセン

保証書

いっしょにねんね すやすやメロディ ベビーミニ

保証規定につきましては裏面をご覧ください。

フリガナ	TEL	
ご住所	FAX	
フリガナ	Email	
お名前	年齢	才
お買い上げ日	年	月 日
販売店名	印 (販売店名なきものは無効です)	

故障内容記入欄

保証期間 お買い上げ日より6ヵ月

発売元: 株式会社 タカラトミー

〒124-8511 東京都葛飾区立石7-9-10

0570-041031

電話受付時間 月曜日~金曜日(土日・祝日を除く)10~17時

お客様にご記入頂きましたお客様の個人情報は、商品の修理の目的でのみ利用させて頂き、適切な管理をいたします。個人情報の具体的な取り扱い規約につきましては、以下のホームページをご覧ください。 www.takaratomy.co.jp/privacypolicy/index.html