

ボールでごきげん! ジャンピングコースター

取扱説明書

この度は、タカラトミー「ボールでごきげん! ジャンピングコースター」をお買い上げいただきまして、誠にありがとうございます。ご使用前に、この取扱説明書をよくお読みください。また、読み終わった後は必ず保管しておいてください。



おとなといっしょ



うえにのらない

注意 (ちゅうい)

保護者の方へ 必ずお読みください。

- ご使用前に「取扱説明書」をよくお読みください。また読み終わった後は必ず保管しておいてください。
- 保護者のもとで遊ばせてください。
- 安全のため、破損、変形したおもちゃは、使用しないでください。
- 各部分がしっかりと組み立てられているか保護者の方が確認してから遊ばせてください。
- 本体に乗ったり、よりかかったり、つかまったりしないでください。
- 思わぬ事故の恐れがありますので、ボール入口やシーソー、各スロープなどの穴にお子様の手や足を入れないように注意してください。
- 付属のボール以外のものを入れないでください。内部に引っかかったり、詰まったりする恐れがあります。
- プラスチック袋を頭から被ったり、顔を覆ったりしないでください。窒息する恐れがあります。

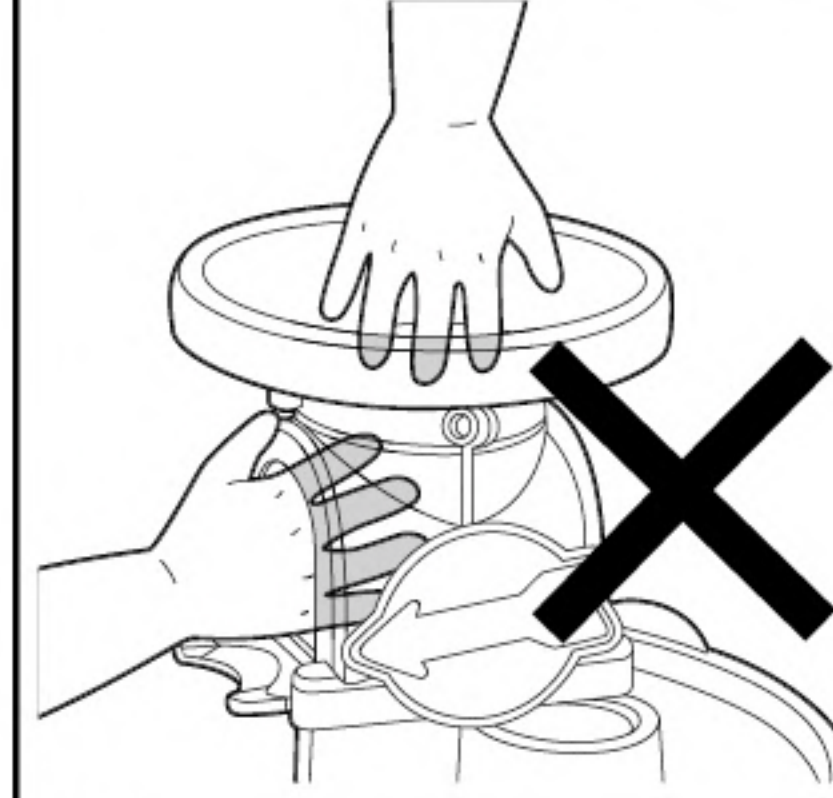
お願い

- プラスチック袋は梱包材ですので開封後はすぐに捨ててください。
- ぶつかけたり、おとしたりしないでください。
- ジャンプ台に付属のボール以外のものを落としたり、強く叩いたりしないでください。破損、変形の原因になります。
- 直射日光の当たる所、暖房器具の近くなど温度の高すぎる所、低すぎる所には置かないでください。
- 本体やボールが汚れた時は、水で湿らせてかたくしぼった柔らかい布でふきとってください。
- 遊ぶときは平らな場所で遊んでください。
- 組み立てた状態で移動させないでください。部品が外れたりボールが転がる恐れがあります。

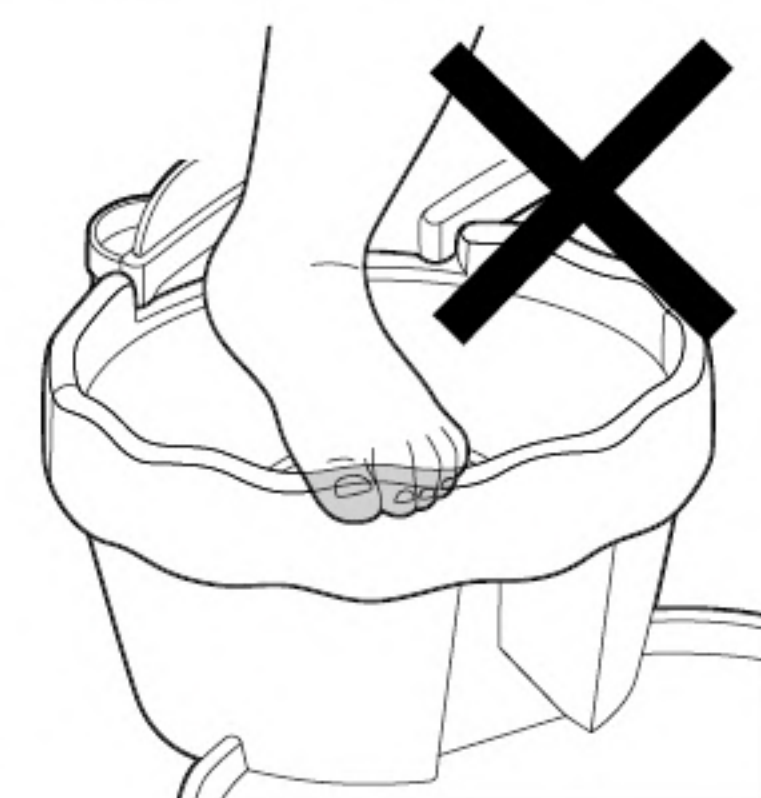
セット内容



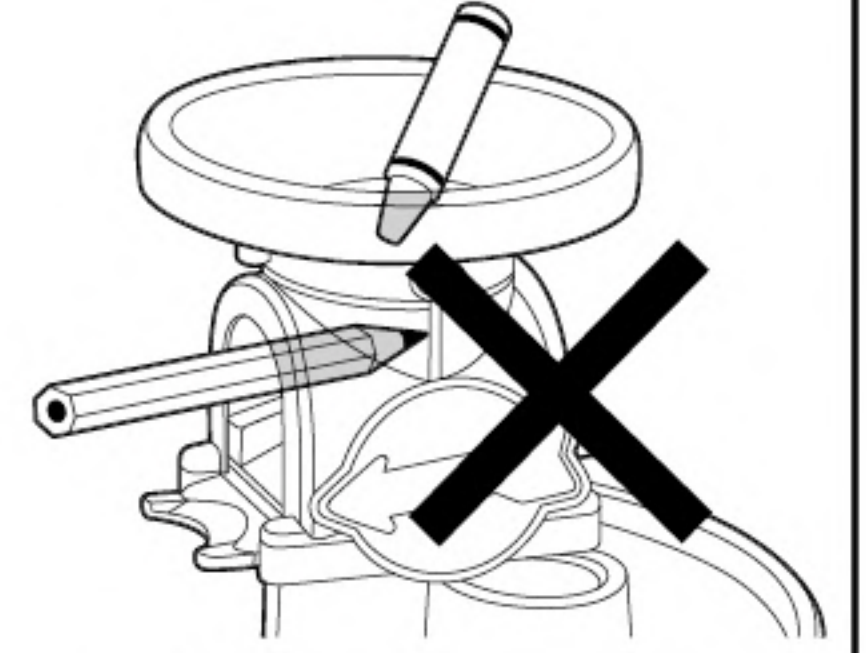
! セット内容のボール以外のものは絶対に入れないでください。



ボール入口やシーソー、各スロープの穴に手や足を入れないでください。



回転カップの穴に手や足を入れないでください。



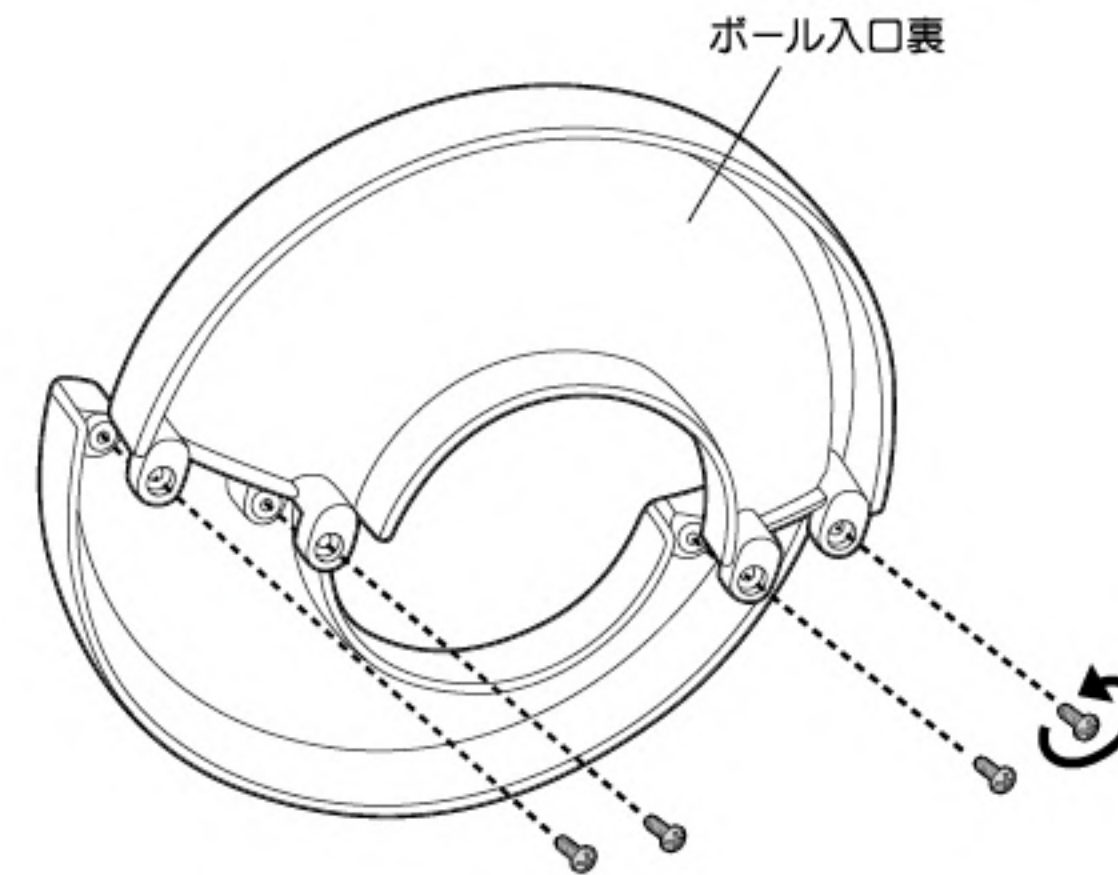
付属のボール以外の物を入れないでください。

もしもの時は...

- ボール入口、ボール出口にお子様の手や足を入れる可能性がありますので入れないようにご注意ください。
- 万一、手や足などが入ったときは、必ず保護者の方が下図にしたがってはずしてください。
- 必ず保護者の方が、下図の逆の順で元に戻してください。しっかり部品が元に戻ったことを確認してから遊んでください。

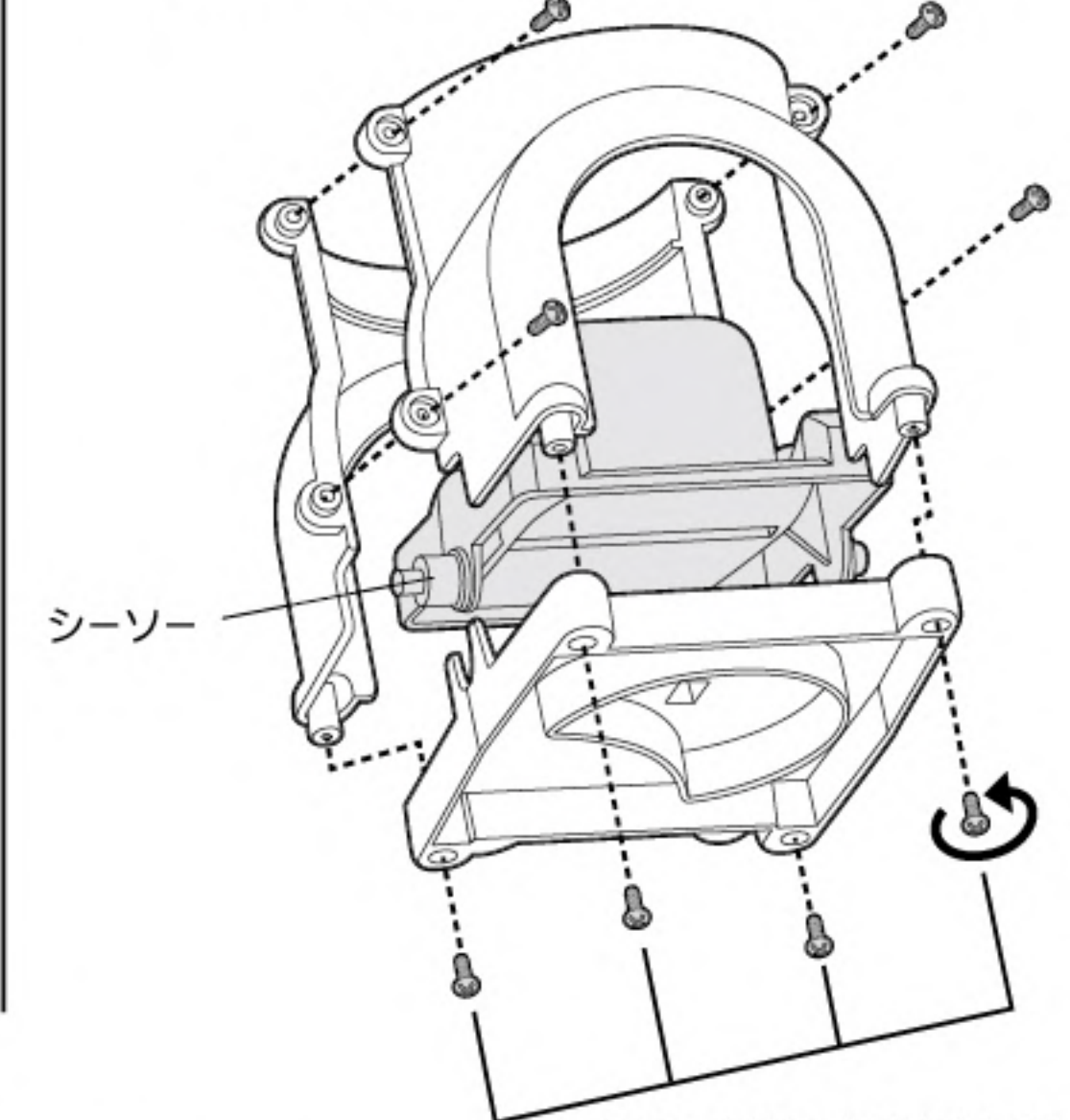
※ボール入口にお子様の手や足を突っ込んでしまった場合

ボール入口の裏のネジをプラスドライバーではずしてください。



※シーソーの出口にお子様の手を入ってしまった場合

底とシーソーの左右を留めているネジをプラスドライバーではずしてください。



底の4カ所のネジを先にはずします。

株式会社 タカラトミー

タカラトミーでは、「安全で楽しいベビー用品を」を第一に考えております。そのため、常に製品に対し研究、改良を行っており、お買い上げ時期によって同一製品の中にも多少異なるものや、パッケージの写真やイラストなどと異なる場合がございますがご了承ください。製品につきましては、万全の注意をはらって製造に当たっておりますが、万一お気付きの点がございましたら下記までご連絡ください。

タカラトミー お客様相談室 おかけ間違いのないようご注意ください

製品や修理については下記お客様相談室までお問合せください

〒124-8511 東京都葛飾区立石 7-9-10

タカラトミーサポート 検索

0570-041031

電話受付時間 月曜日～金曜日(祝日・祭日を除く) 10～17時

PHS、IP電話等からのお問合せは 03-5650-1031

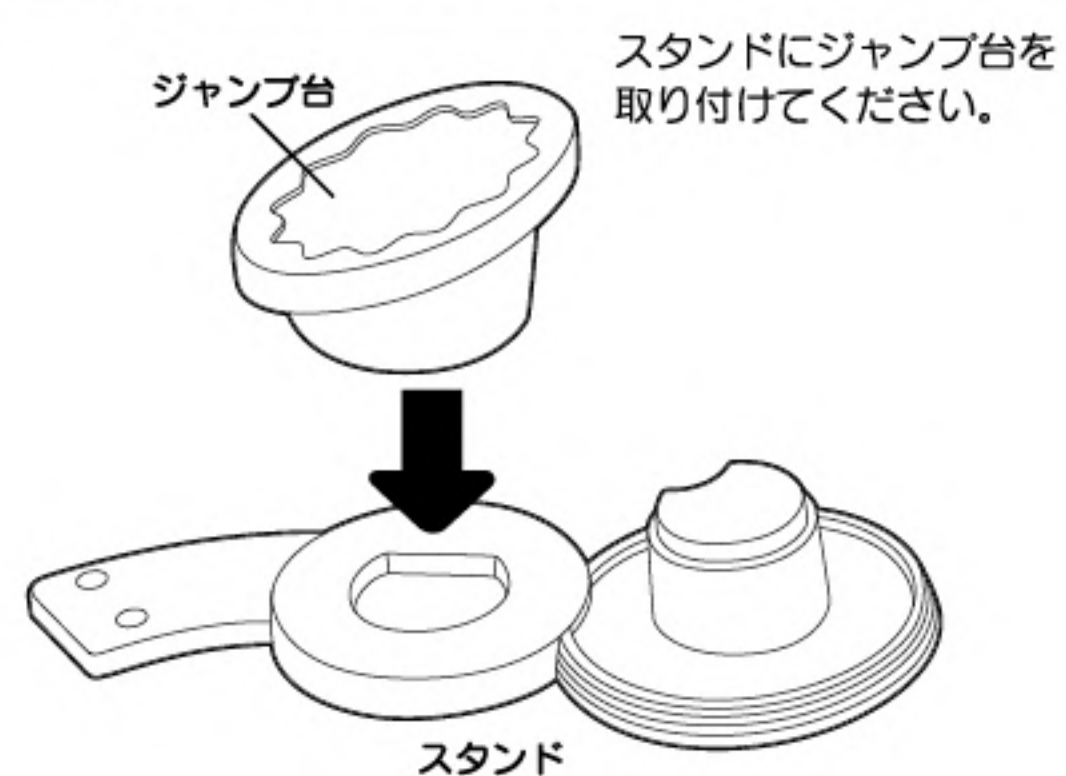
http://www.takaratomy.co.jp/support/index.html

●たのしいタカラトミーの情報はインターネットで http://www.takaratomy.co.jp

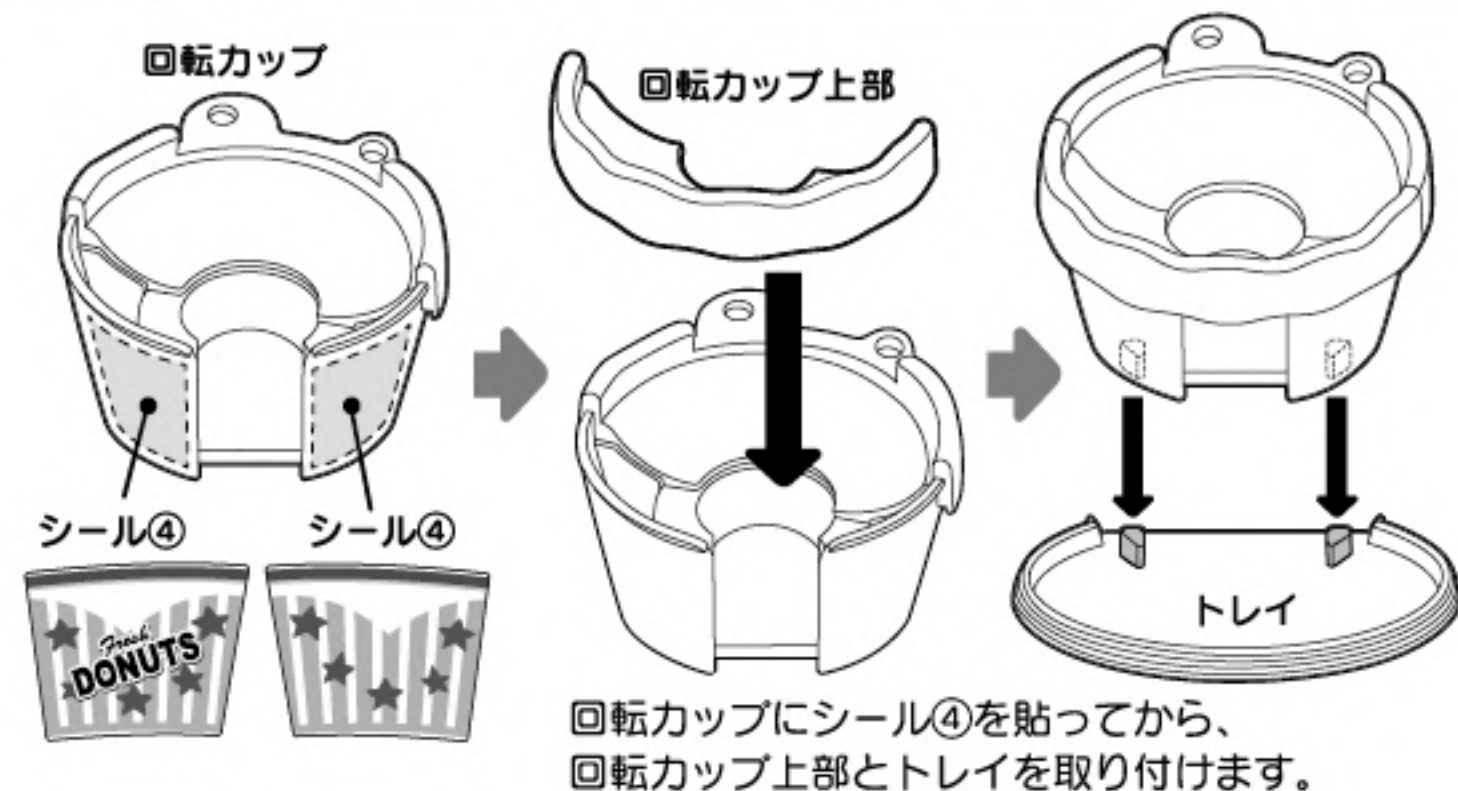
+ 組み立て方とシールの貼り方 ※シールは本体を組み立てる前に貼ってください。

1～7に従って本体を組み立ててください。シールは図の番号と合うように貼ってください。

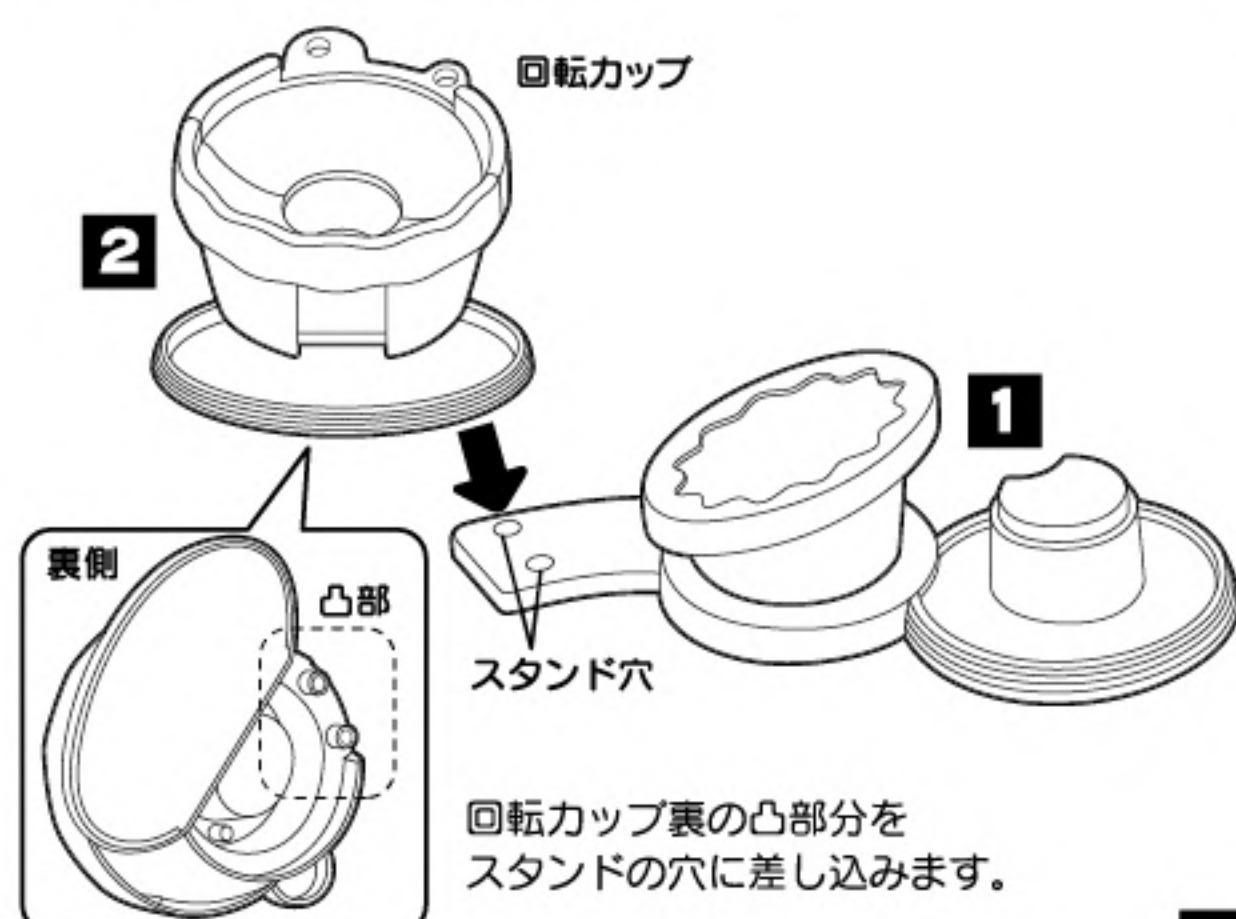
1 スタンドとジャンプ台の組み立て



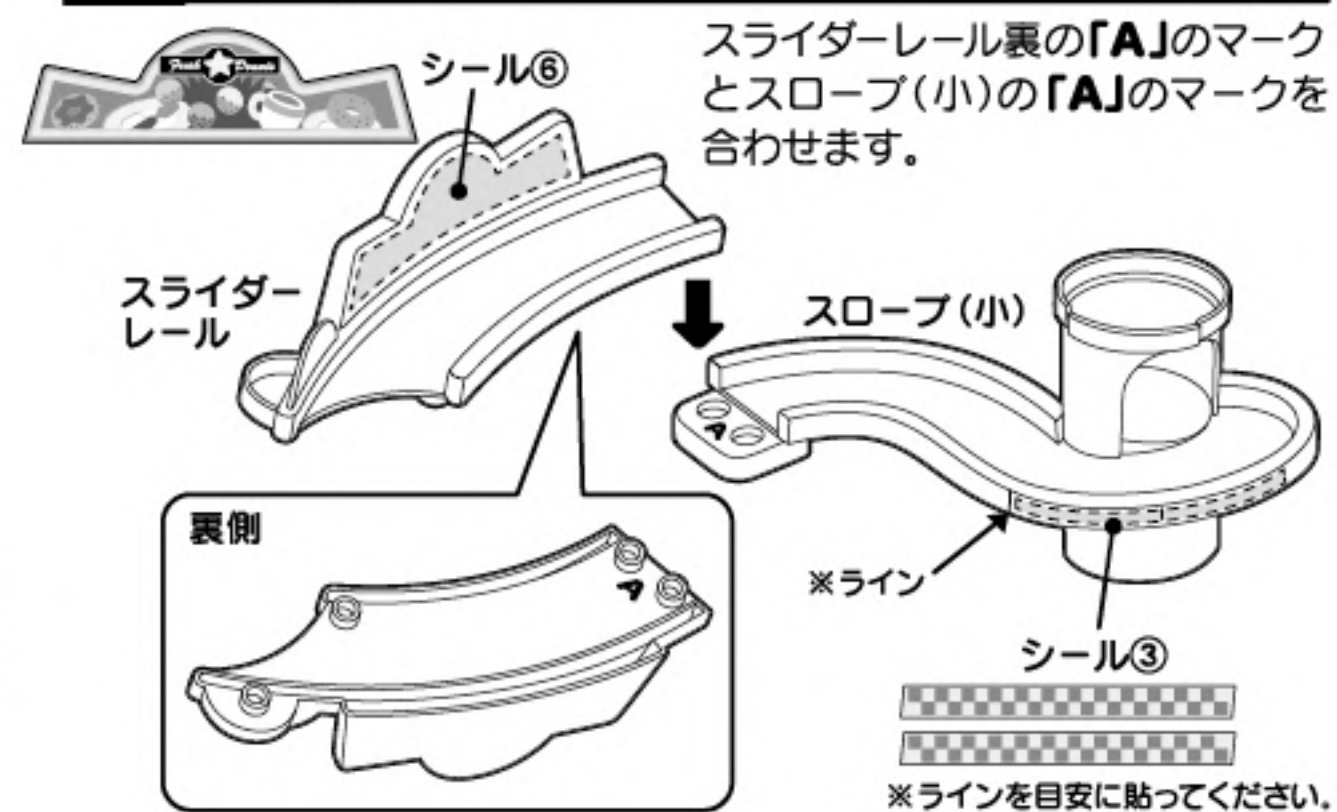
2 回転カップとトレイの組み立て



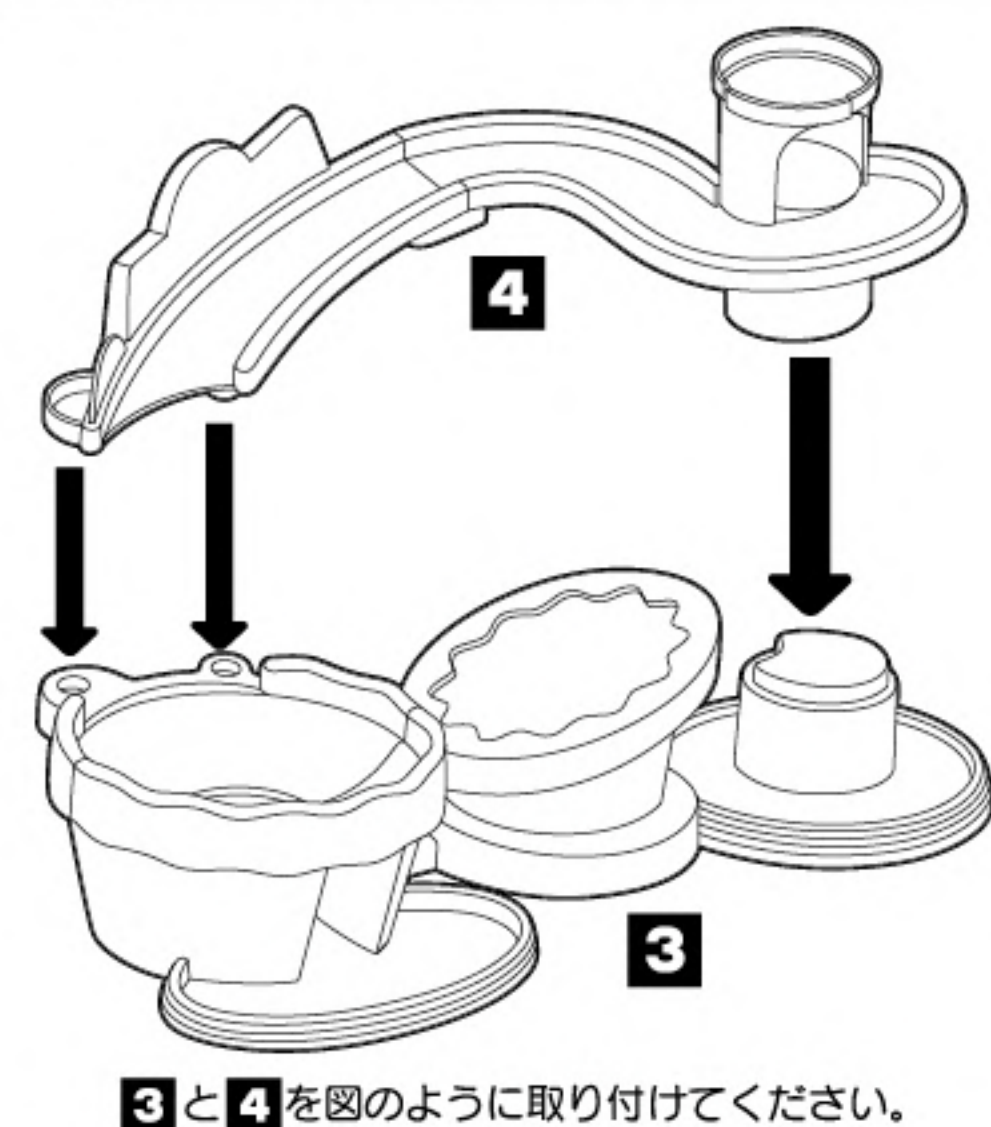
3 1と2の組み立て



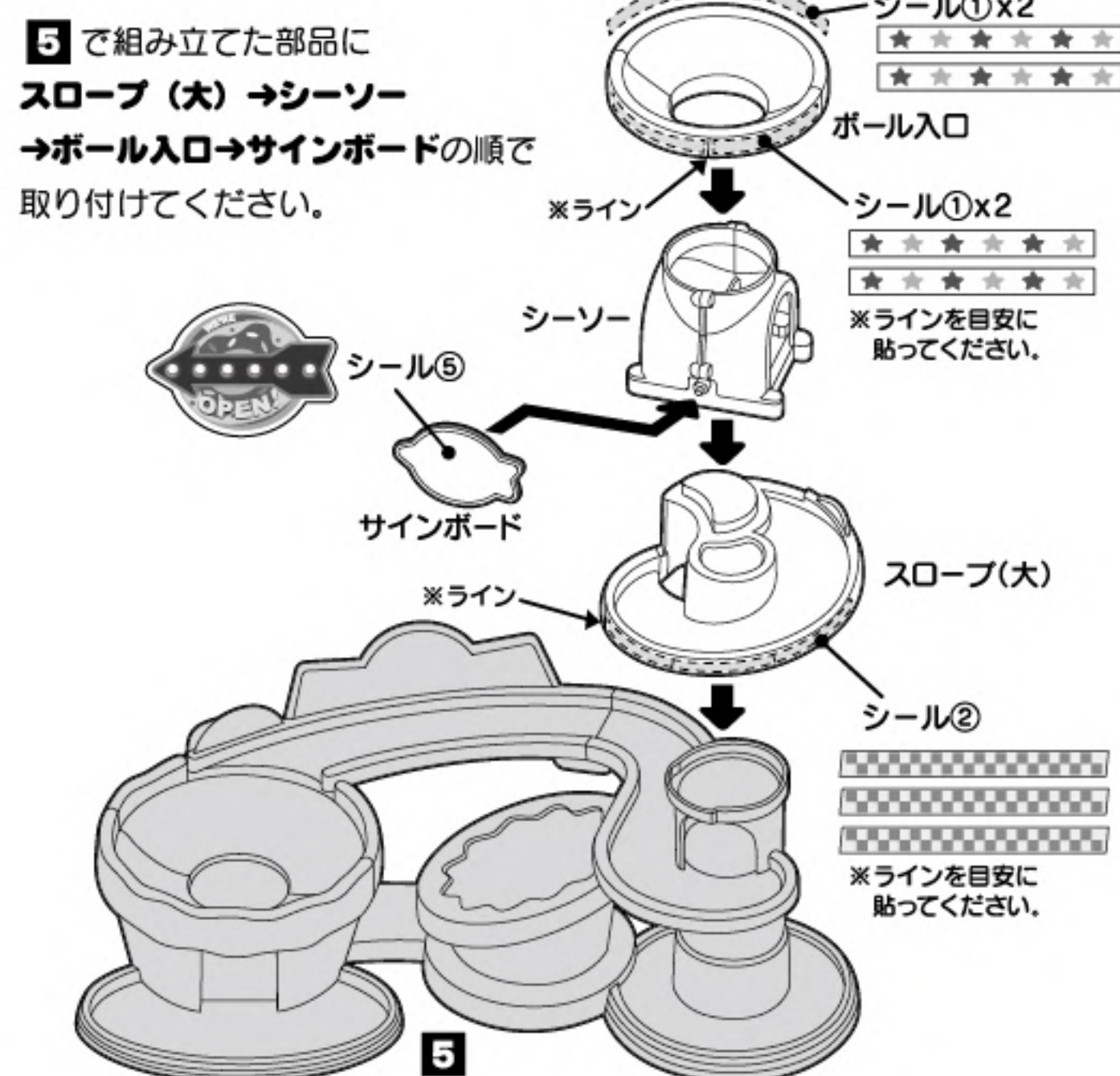
4 スライダーレールとスロープ(小)の組み立て



5 3と4の組み立て



6 スロープ(大)・シーソー・ボール入口・サインボードの組み立て



7 本体完成



+ 遊び方

本体サイズ
約W560 x H390 x D330mm

ボール入口からボールを入れます

入口にボールを入れると
A(ジャンプ台)
B(スロープ)
の交互に振り分けられます。



A ジャンプ台に飛び出します

B スロープに飛び出します

ボールが回転します

ボールがジャンプします

ボールがでます

