



対象年齢 3才以上  
TAKARA TOMY

# アルティメット DXレスキュービークル

## チェイス アルティメットポリスカー

### 取り扱い説明書

この度は、タカラトミー「PAW PATROL アルティメット DXレスキュービークル チェイス アルティメットポリスカー」をお買い上げいただきまして、誠にありがとうございます。ご使用前に、取り扱い説明書(本書)をよくお読みください。また、読み終わった後は、必ず保管してください。

本体:LR44型ボタン電池3個使用(テスト用電池内蔵)  
REQUIRES 3 LR44 BUTTON-TYPE BATTERIES(INCLUDED)

※写真やイラストはイメージです。実際の商品とは多少異なる場合があります。

### 警告(けいこく)

保護者の方へ 必ずお読みください。

- 小部品があります。誤飲・窒息の危険がありますので、3才未満のお子様には絶対に与えないでください。
- 付属のボール以外のものを絶対に発射しないでください。

### 注意(ちゅうい)

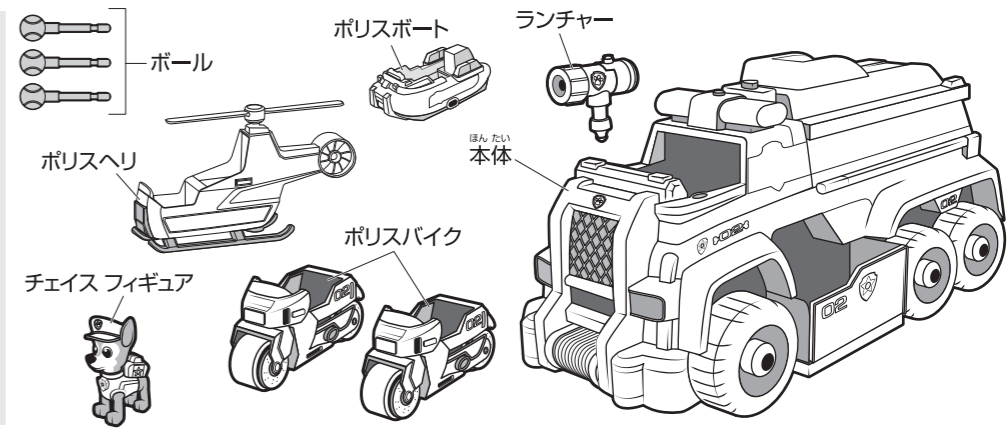
- ご使用前に取り扱い説明書(本書)をよくお読みください。読み終わった後は必ず保管しておいてください。
- 暗い所で遊ばないでください。
- ライトを覗き込まないでください。目を痛める危険があります。
- 強い光や光の点滅によって気分が悪くなった場合、直ちに使用を中止してください。その後も不快感が続く場合は、医師の診断を受けてください。
- ライトを長時間見続けしないでください。
- ボールは、人や動物などに向けて、絶対に発射しないでください。失明や怪我などの危険があります。
- 遊ばない時は、必ずボールをはずしてください。思わぬ時に飛ぶと危険です。
- ボタン電池は飲み込むと危険です。お子様の手の届かない所に保管してください。万一飲み込んだ場合はすぐに医師に相談してください。
- ボタン電池の交換は保護者の方が行ってください。
- 電池を誤使用すると発熱・破裂・液漏れの恐れがあります。下記に注意してください。
  - ・古い電池と新しい電池、いろいろな種類の電池を混ぜて使わないでください。
  - ・+- (プラスマイナス) を正しくセットしてください。
  - ・ショートさせたり充電、分解、加熱、火の中に入れてたりしないでください。
  - ・万一、電池からもれた液が目に入ったときはすぐに大量の水で洗い、医師に相談してください。
  - ・皮膚や服に付いた時は水で洗ってください。
  - ・廃棄するときは、自治体の廃棄物処理の指示に従ってください。
  - ・電池を廃棄する場合および保存する場合は、テープなどで絶縁してください。
- 可動部のスキマには指などを入れないでください。はさまれて怪我をする恐れがあります。
- 思わぬ事故の恐れがありますので、ご使用後は3才未満のお子様の手の届かない所に保管してください。

### お願い

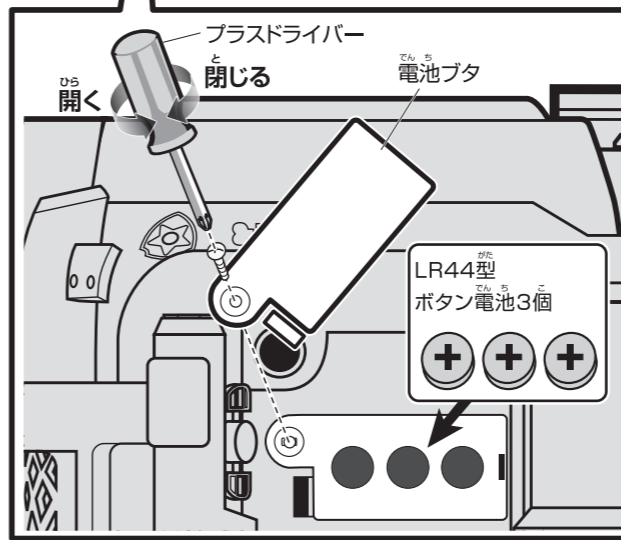
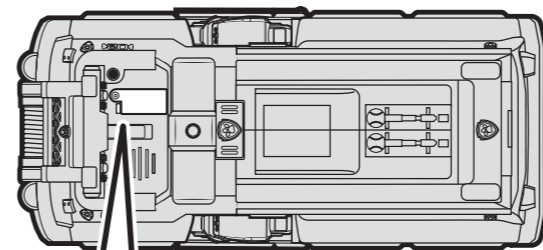
- ご使用前に取り扱い説明書(本書)をよくお読みください。また、読み終わった後は必ず保管しておいてください。
- 包装材は開封後、すぐに捨ててください。

## セット内容

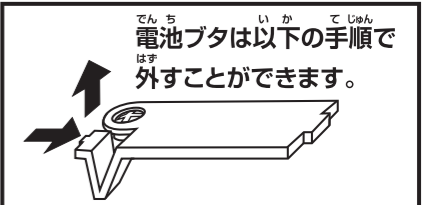
- 本体(DXレスキュービークル) × 1
- チェイス フィギュア × 1
- ポリスバイク × 2
- ポリスポート × 1
- ポリスヘリ × 1
- ランチャー × 1
- ボール × 3
- 取り扱い説明書(本書) × 1



## 電池の交換について

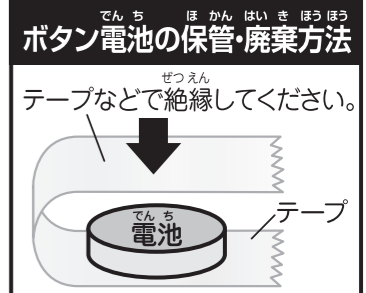


- ① プラスドライバーで電池ブタのネジを開き、電池ブタを外します。



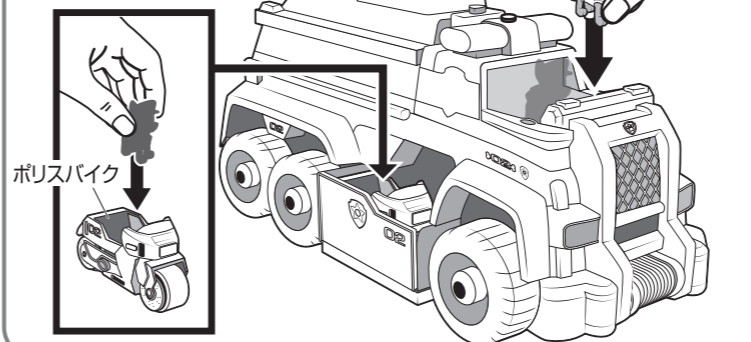
- ② 使いかけの電池が入っていたら、すべて取り出します。「+」「-」の表示どおりに、「+」の面を上にして新しいLR44型ボタン電池3個を、仕切りごとに1個ずつ入れます。※電池を取り出すときは、金属や先端の尖った道具は使用しないでください。

- ③ プラスドライバーで電池ブタを閉めます。使い終わった電池は、お住まいの地域の法令に従い、適正に廃棄処分してください。

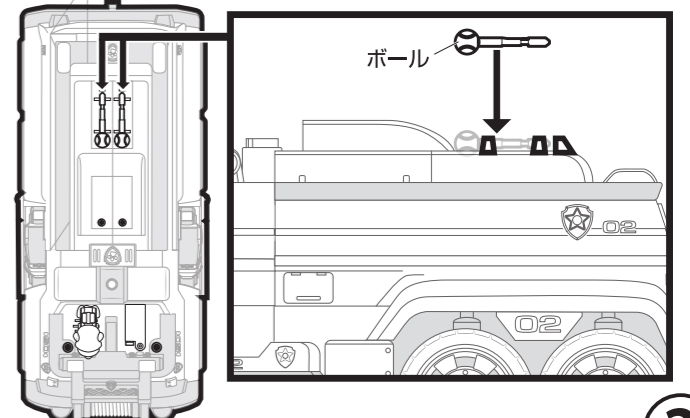


## はじめに ※本体からポリスバイクが発射します。広い場所で遊んでください。

フィギュアは、運転席にの乗せられます。



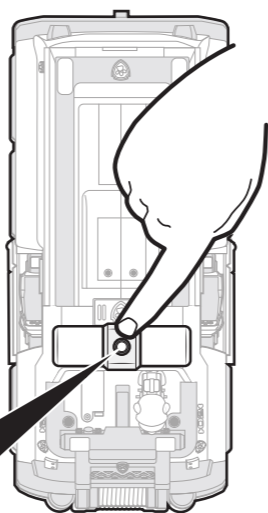
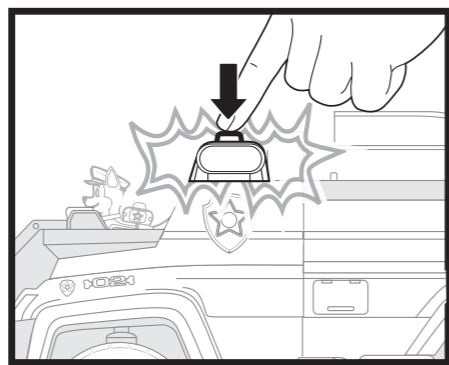
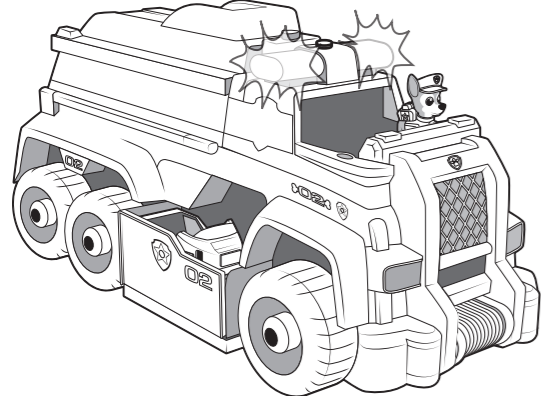
ボールは図を参考に本体上部に格納します。



あそ 遊び方 ※指などを挟まないように注意してください。

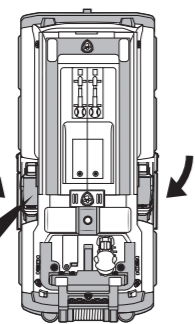
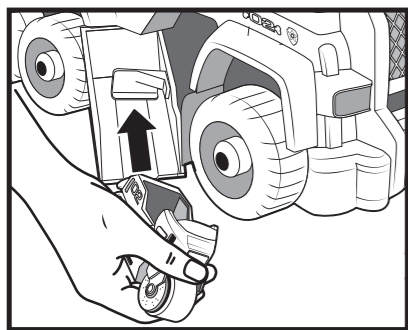
### ライト&サウンドを試そう!

サイレン中央にあるボタンを押すと、音が鳴ってライトが光ります。

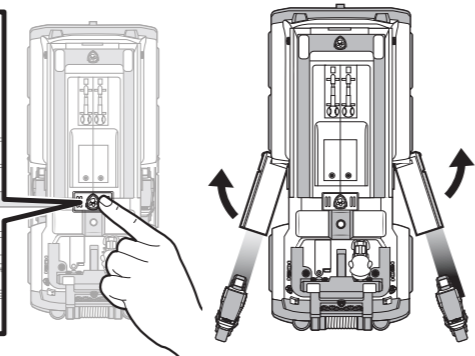
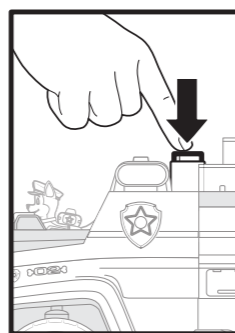


### ポリスバイクやポリスヘリで出動しよう!

① 図を参考にポリスバイクを車庫にいれ、ドアを閉じて本体に戻します。

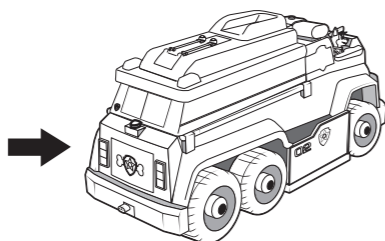
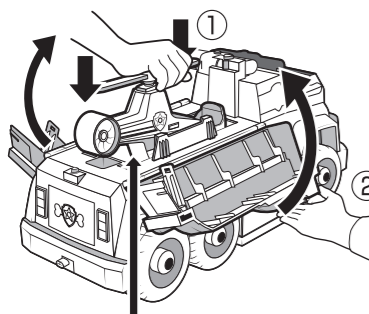


② サイレン後ろのボタンを押すとポリスバイクが発車します。

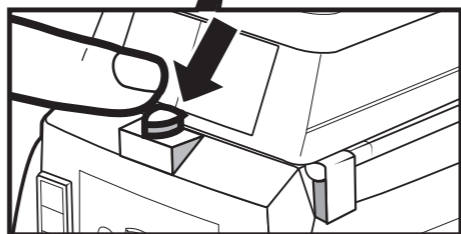
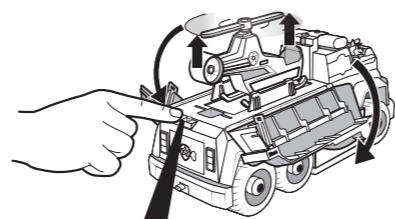


①、②を繰り返して遊びます。

① 本体後方のボタンを押し、ドアを開きます。内部の突起部分Aにポリスヘリを固定します。その後、横のドアを閉めます。



② ボタンを押すとドアが開き、プロペラを回転しながらポリスヘリが自動で出てきます。

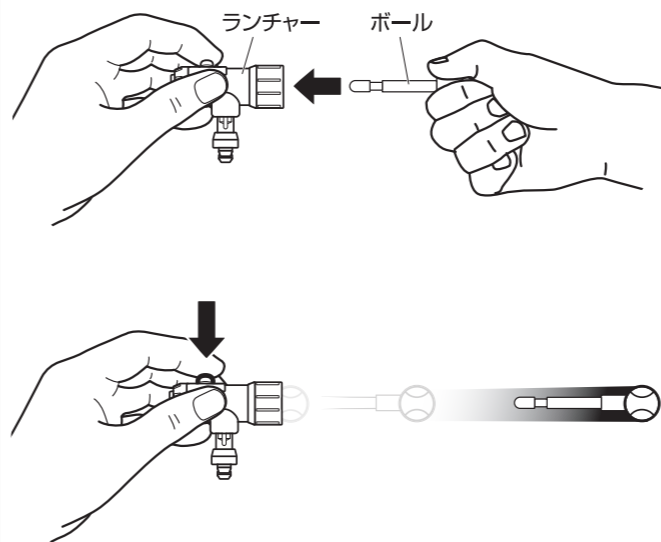


①、②を繰り返して遊びます。

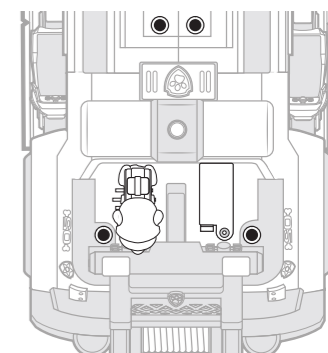
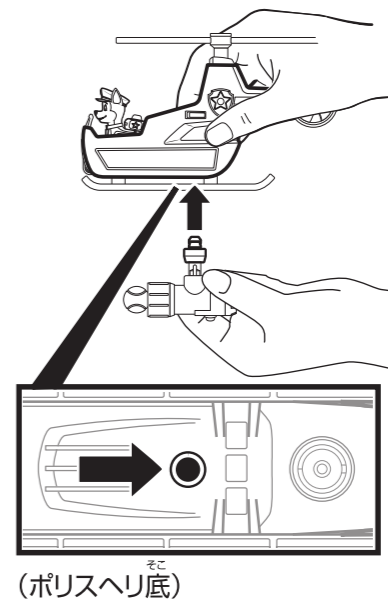
あそ 遊び方 ※指などを挟まないように注意してください。

### ボールを発射しよう!

図を参考にランチャーにボールをセットします。ボタンを押すとボールが発射します。



ランチャーはポリスヘリの底や、本体上部4か所に取り付けることができます。



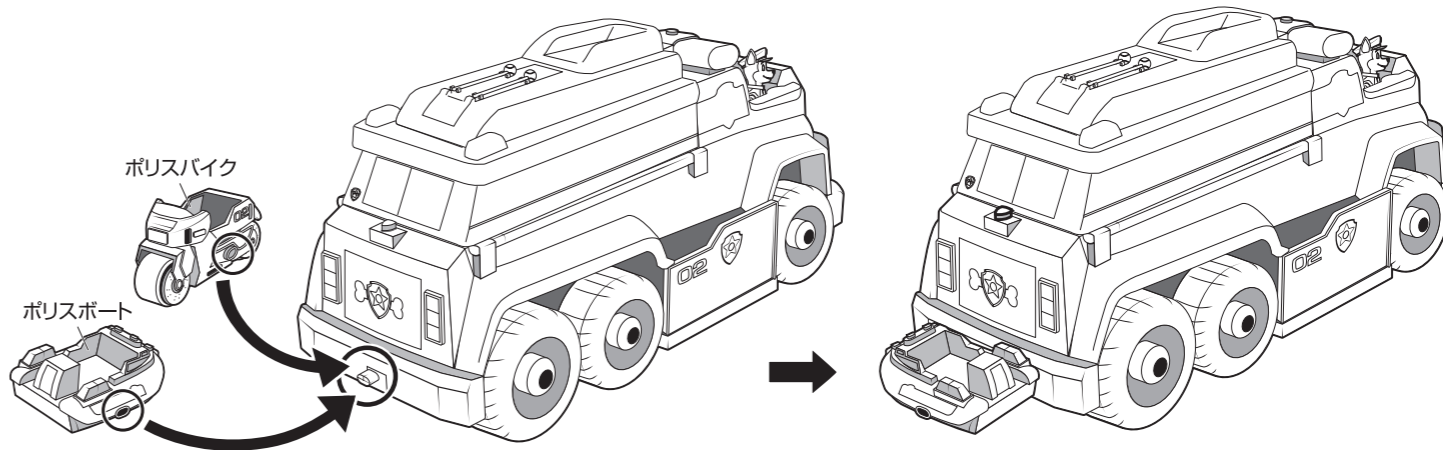
図の●マークの場所4か所にランチャーを取り付けることができます。

(ポリスヘリ底)

### ポリスポートやポリスバイクを合体させよう!

本体後方にあるジョイントパーツをカチッと鳴るまで出してください。 ※ジョイントパーツは爪で出さないでください。

ポリスポート、ポリスバイク側面の楕円形の穴をジョイントパーツに取り付けます。 ※別売りのアルティメット サポートビークルシリーズのビークルも取り付けられます。



### 株式会社 タカラトミー

〒124-8511 東京都葛飾区立石 7-9-10

タカラトミーでは「子どもたちに安全で楽しいおもちゃと夢を」を第一に考えております。そのため、常に製品に対し研究、改良を行っており、お買い上げ時期によって同一製品の中にも多少異なるものや、パッケージの写真やイラストなどと異なる場合がございますがご了承ください。製品につきましては、万全の注意をはらって製造に当たっておりますが、万一お気付きの点がございましたら下記までご連絡ください。

タカラトミーグループ お客様相談室 おかけ間違いのないようご注意ください  
 製品の修理などについては下記お客様相談室までお問い合わせください  
**0570-041031** 電話受付時間 10~17時 月曜日~金曜日(土日・祝日を除く) [タカラトミーサポート 検索](#)  
 本製品のお客様サポートは日本国内でのご購入かつ日本国内からのお問い合わせに限りです。  
 (Customer service is only available in case this product purchased in Japan and inquired from Japan domestic.)

●たのしいタカラトミーの情報はインターネットで [www.takaratomy.co.jp](http://www.takaratomy.co.jp)