

対象年齢
0カ月以上
おねんね期～

星のカービィ

TAKARA
TOMY®

いっしょにねんね

取扱説明書



© TOMY

© Nintendo / HAL Laboratory, Inc. KB25-11771

この度は、タカラトミー「いっしょにねんね 星のカービィ」をお買い上げいただきまして、誠にありがとうございます。ご使用前に、この取扱説明書をよくお読みください。また、読み終わった後は必ず保管しておいてください。

単3形アルカリ乾電池2本使用(電池は別売りです) REQUIRES 2 LR06 ('AA' SIZE) BATTERIES(NOT INCLUDED)

※パッケージの写真やイラストはイメージです。実際の商品とは多少異なる場合があります。※効果には個人差があります。

⚠ 警告 (けいこく)

ほごしや かた かなら よ
保護者の方へ 必ずお読みください。

●保護者のもとで遊ばせてください。

⚠ 注意 (ちゅうい)

●安全のため、破損、変形したおもちゃは、使用しないでください。●音声ユニットの取り外し、取り付け、電池の交換は保護者の方が行ってください。●音声ユニットを取り付け後、面ファスナーをしっかりと閉じた状態で遊ばせてください。●音声ユニット単体では、お子様に与えないでください。●電池を誤使用すると、発熱・破裂・液漏れの恐れがあります。下記に注意してください。・二次電池(充電式電池)は、絶対に使用しないでください。・古い電池と新しい電池、いろいろな種類の電池を混ぜて使わないでください。・＋(プラス)マイナスを正しくセットしてください。・遊んだ後は必ずスイッチを切り電池を外してください。・ショートさせたり充電、分解、加熱、火の中に入れてたりしないでください。・万一、電池からもれた液が目に入ったときはすぐに大量の水で洗い、医師に相談してください。皮膚や服に付いたときは水で洗ってください。・廃棄するときは廃棄物処理の指示に従ってください。●この商品は面ファスナーを使用しております。面ファスナーを強くこすりつけると、お子様の肌などを傷つける恐れがありますので、注意してください。



おとなといっしょ

お願い ○ご使用前に、取扱説明書をよくお読みください。また、読み終わった後は必ず保管しておいてください。○ぬいぐるみは性質上、毛が抜けやすいので誤って飲み込まないように注意してください。○本体をとめている留め具は包装材ですので開封後はすぐに捨ててください。○直射日光に当たる所、暖房器具の近くなど温度の高すぎる所、低すぎる所にはおかないでください。○長時間遊ばないときは、必ず電池を抜いておいてください。○音声ユニットは非防水のため、絶対にぬらさないでください。○電池寿命参考(最大音量にて連続使用した場合):アルカリ乾電池・・・約20時間(当社測定データ)

⊕ セット内容と各部の名称



◆取扱説明書(本紙)…1枚

◆ぬいぐるみ本体…1体



ぼうしカバー

◆音声ユニット…1個

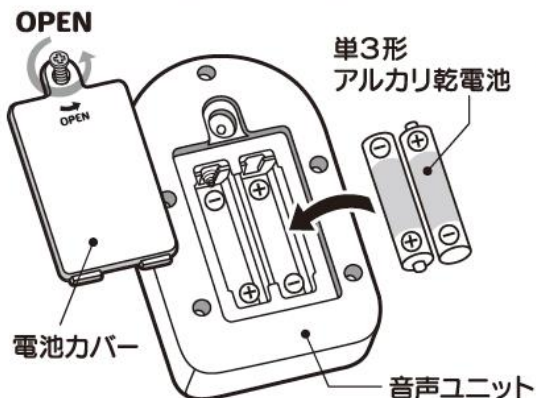


セレクトスイッチ

音量スイッチ

メインスイッチ

⊕ 電池の入れ方



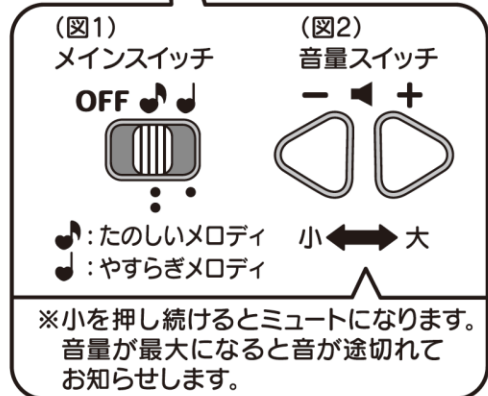
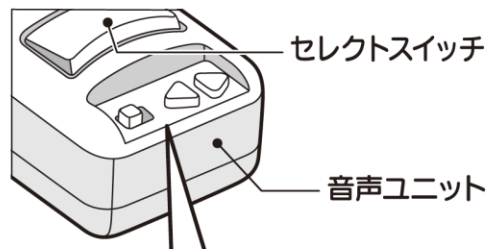
- ① 本体のぼうしカバーを開けて、中に入っている音声ユニットを取り出します。
- ② 音声ユニット底面にある電池カバーのネジをプラスドライバーで矢印の方向にゆるめ、電池カバーをはずします。
単3形アルカリ乾電池2本の⊕⊖(プラスマイナス)を、マイナス側から間違えないように正しくセットします。

- ③ 開けたときは逆の手順で電池カバーを閉じ、プラスドライバーでネジをしっかりと締めます。
※電池容量が不足してくると、誤動作する(音が小さくなる・異音が出る・スイッチが使用不能となる)ことがあります。そのときは全ての電池を新しいものに交換してください。

- ④ 音声ユニットを本体の背中部分に入れ、ぼうしカバーをしっかりと閉じます。

+ 使い方

- 1 本体のぼうしカバーを開けて、音声ユニットを取り出します。
- 2 メインスイッチは【♪たのしいメロディ】と【♪やすらぎメロディ】の2つの切り替えとなっていますので、どちらかを選びます。(図1)
- 3 セレクトスイッチを押すと音が出ます。
音量スイッチで音量を調節します。(図2)
※音量は5段階(無音含まず)です。
- 4 音声ユニットを本体の背中部分にセットし、ぼうしカバーの面ファスナーの位置を合わせてしっかりと閉じます。
このとき、音声ユニットのセレクトスイッチがぬいぐるみの背中側にくるように入れてください。
※ぼうしカバーがしっかりと留められていることを必ず確認してからお子様に与えてください。
- 5 セレクトスイッチは本体のぼうしの上から押すことができます。(図3)
セレクトスイッチを押すごとに曲が変わります。
※再生順は裏面の収録曲を参照ください。



+ 音を途中で止めるには

セレクトスイッチを長押し (省電力モード)

セレクトスイッチを長押しすると、音が途中で止まり、省電力モードになります。
その後、セレクトスイッチを押すと直前に再生していた音の始めから流れます。

メインスイッチをOFFに

メインスイッチをOFFにすると、音が止まります。
その後、メインスイッチを切り替えてセレクトスイッチを押すと、胎内音から流れます。

+ オートスリープ機能

音の再生から約20分で、自動的に音が止まり省電力モードになります。
再度セレクトスイッチを押すと、直前に再生していた音の始めから流れます。

+ 収録曲

ぼうしの上から**セレクトスイッチ**を押すごとに、下記のように曲が変わります。

たのしいメロディ

通常のテンポでメロディが楽しめます。



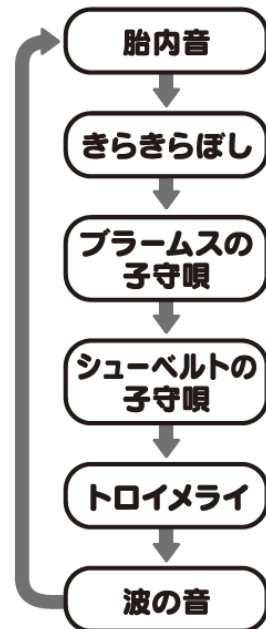
ここを押して
選曲します



※胎内音、波の音は、たのしいメロディもやすらぎメロディも同じテンポです。

やすらぎメロディ

通常よりもスローテンポなメロディが楽しめます。



ご家庭でのおもちゃのお手入れ方法

手洗い
OK!

<ぬいぐるみ>

- ぬいぐるみ内部から音声ユニットを取り出した後、水温30度以下で手洗いしてください。
- 漂白剤・アイロン・乾燥機は使用しないでください。
- 洗ったあとは形をととのえ、日陰で平干しし十分に乾かしてください。
- 色落ちすることがありますので、他のものとは一緒に洗わないでください。

※パッケージの写真やイラスト、音の表現はイメージです。実際の商品とは多少異なる場合があります。

株式会社 タカラトミー

〒124-8511 東京都葛飾区立石 7-9-10

タカラトミーでは「安全で楽しいベビー用品を」を第一に考えております。そのため、常に製品に対し研究、改良を行っており、お買い上げ時期によって同一製品の中にも多少異なるものや、パッケージの写真やイラストなどと異なる場合がございますがご了承ください。製品につきましては、万全の注意をはらって製造に当たっておりますが、万一お気づきの点がございましたら下記までご連絡ください。

タカラトミーグループ お客様相談室 おかけ間違いのないようご注意ください

製品の修理などについては下記お客様相談室までお問い合わせください



0570-041031

電話受付時間 10~17時
月曜日~金曜日(土日・祝日を除く)

タカラトミーサポート 検索



本製品のお客様サポートは日本国内でのご購入かつ日本国内からのお問い合わせに限りです。

(Customer service is only available in case this product purchased in Japan and inquired from Japan domestic.)

●たのしいタカラトミーの情報はインターネットで www.takaratomy.co.jp