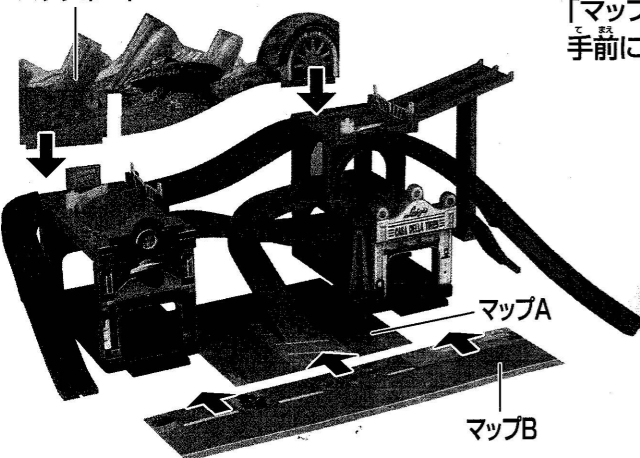


マップの設置とバックボードの取り付け

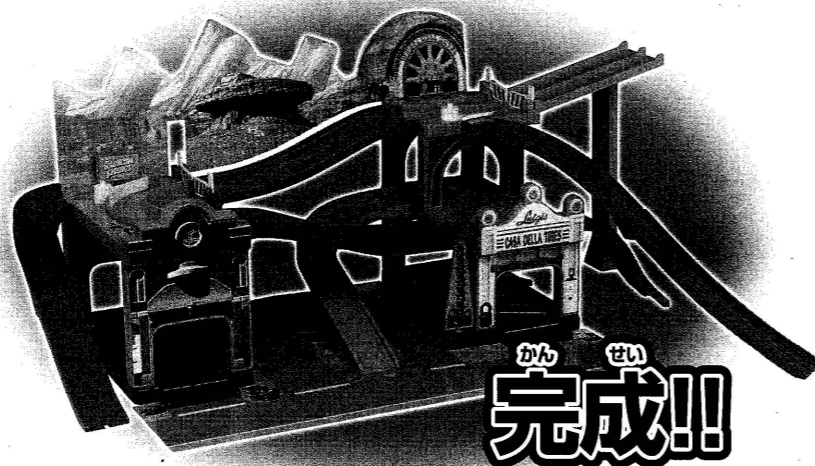
バックボード



マップA

マップB

バックボードを「ベースA」と「ベースB」上部にある溝に差し込みます。「マップA」はベースABの間に入るようにし、「マップB」はマップAつながるように手前に置きます。



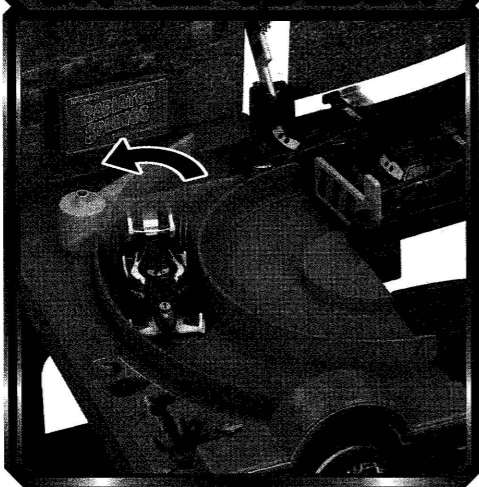
あそび方

スタートゲートで連続発進!!

最大20台のカーズトミカを連続発進させよう!!



レバーでコースチェンジ!!



クロスレールでコースチェンジ!!



驚きのスーパーロングスロープ!!



「スタートゲート」近くのレバーを操作して「スーパーロングスロープ」で走らせよう!!

様々なスロープでアクション走行!!

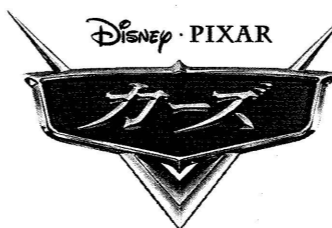


コースにある様々なスロープでカーズトミカを走らせて楽しもう!!

※カーズトミカは別売りです。

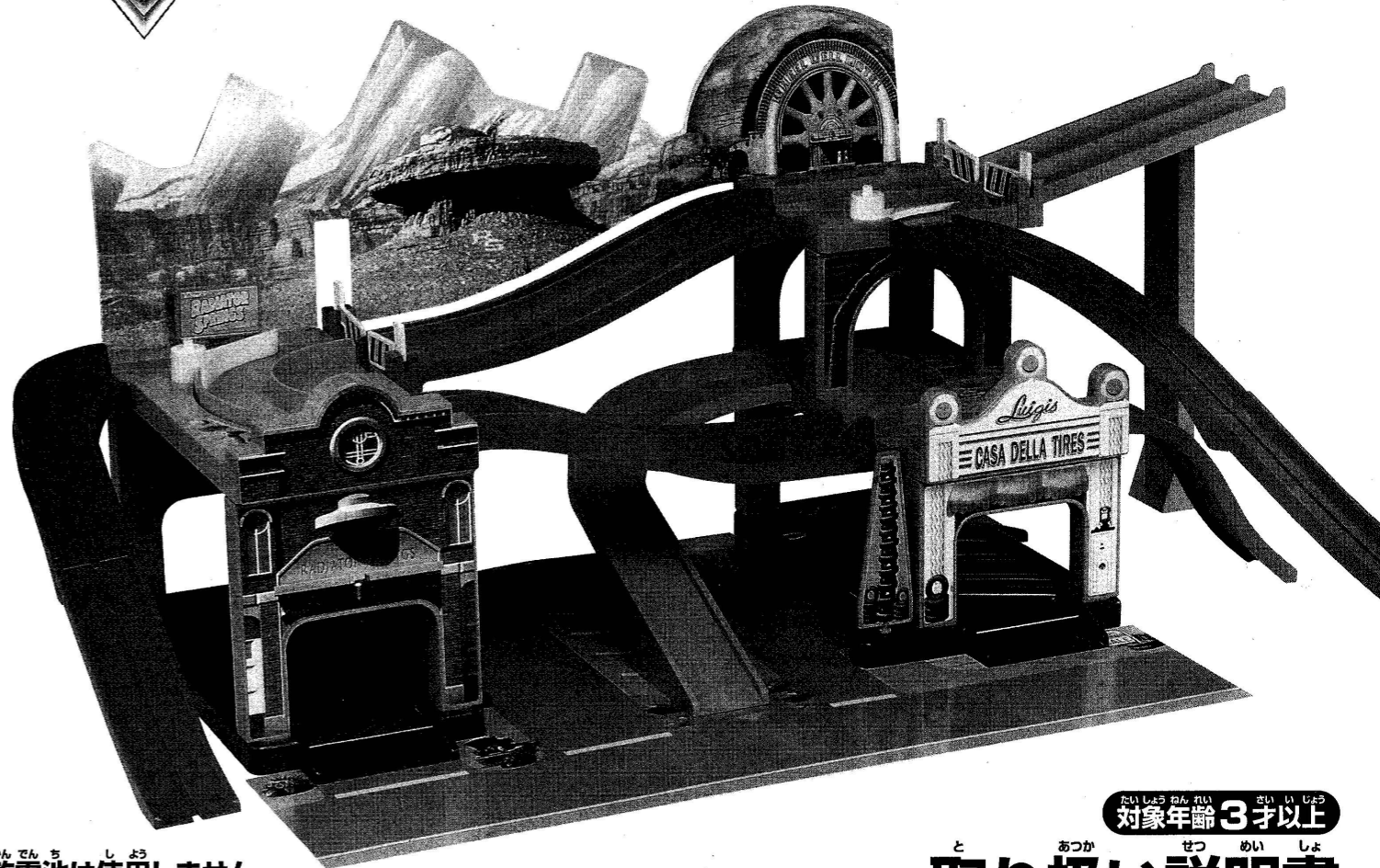
※スロープでカーズトミカを走らせる場合は、スロープの出口に顔を近づけないでください。思わぬケガの恐れがあります。

©Disney/Pixar, Porsche®, Hudson Hornet™, Chevrolet Impala™, Mercury™, Plymouth Superbird™, FIAT™ ©Volkswagen AG, Corvette™



カーズトミカ アクションコース ラジエーター・スプリングス

TAKARA TOMY



対象年齢 3才以上

取り扱い説明書

乾電池は使用しません。 NO BATTERIES REQUIRED.

●トミカの車種(重い車や軽い車、背の高い車、幅が広い車、狭い車、特殊な車等)によっては、正しく走行できないものもありますのでご了承ください。

※パッケージの写真やイラストは実際の商品と多少異なる場合があります。 ※写真のカーズトミカは2014年11月現在のもので、予告なしに発売を中止する場合があります。

この度はタカラトミー「カーズトミカ アクションコース ラジエーター・スプリングス」をお買い上げいただきまして、誠にありがとうございます。ご使用前に、この取り扱い説明書をよくお読みください。また、読み終わった後は必ず保管しておいてください。



警告 (けいこく)

保護者の方へ、必ずお読みください。

●小部品があります。誤飲・窒息の危険がありますので、3才未満のお子様には絶対に与えないでください。

注意 (ちゅうい)

- 思わぬ事故の恐れがありますので、ご使用後は3才未満のお子様の手の届かないところに保管してください。
- コースを組み立てた状態で持ち運ばないでください。コースがばらばらになり思わぬ事故の恐れがあります。
- コースにカーズトミカを置いたままで持ち運ばないでください。カーズトミカが落下して思わぬ事故の恐れがあります。
- 本体の隙間や、可動部に指や髪、毛や衣類などをはさまれないように注意してください。
- ぶついたり、ふりまわすなど乱暴な遊びをしないでください。
- スロープの出口に顔を近づけないでください。思わぬケガの恐れがあります。
- プラスチック袋を頭から被ったり、顔を覆ったりしないでください。

使用上のご注意

○プラスチック袋は梱包材ですので開封後はすぐに捨ててください。○ご使用前に取り扱い説明書をよくお読みください。また、読み終わった後は必ず保管してください。○カーズトミカ以外のミニカーは使用しないでください。○カーズトミカの車種によっては、正しく遊べないものがあります。ご了承ください。○可動部、取り付け部を無理に引っ張ったり、曲げたりしないでください。破損の原因となります。○ぶついたり、落としたり、ふみつけたりしないでください。○直射日光の当たる場所、暖房器具の近く、湿度が高すぎる所、低すぎる所などには置かないでください。

タカラトミーでは、「子供たちに安全で楽しいおもちゃと夢を」を第一に考えております。そのため、常に製品に対し研究、改良を行っており、お買い上げ時期によって同一製品の中にも多少異なるものや、パッケージの写真やイラストなどと異なる場合がございますがご了承ください。製品につきましては、万全の注意をはらって製造に当たっておりますが、万一お気付きの点がございましたら下記までご連絡ください。

タカラトミー お客様相談室 おかけ間違いのないようご注意ください

〒124-8511 東京都葛飾区立石 7-9-10

製品や修理については下記お客様相談室までお問合せください
電話受付時間 月曜日～金曜日(祝日・祭日を除く) 10～17時
PHS、IP電話等からのお問合せは 03-5650-1031

0570-041031 タカラトミーサポート

<http://www.takaratomy.co.jp/support/index.html>

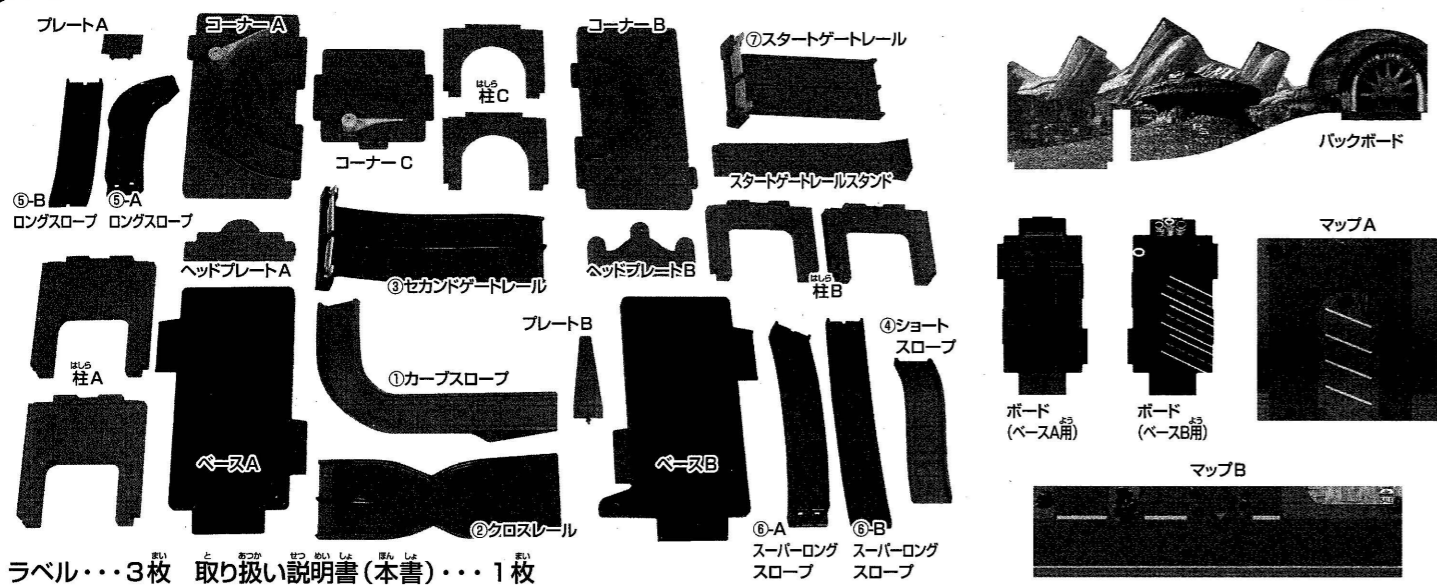
発売元: 株式会社 タカラトミー

●たのしいタカラトミーの情報はインターネットで
<http://www.takaratomy.co.jp>

MADE IN CHINA

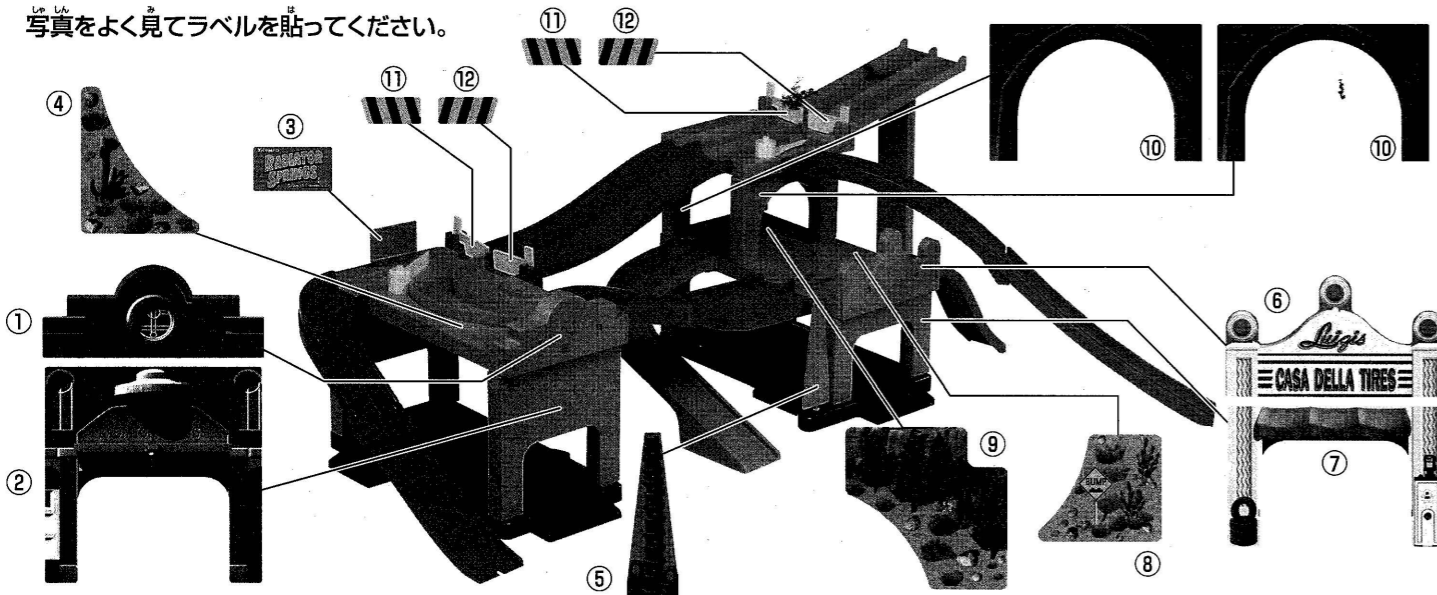
セット内容

レイアウトサイズ 約W910xD570xH375mm



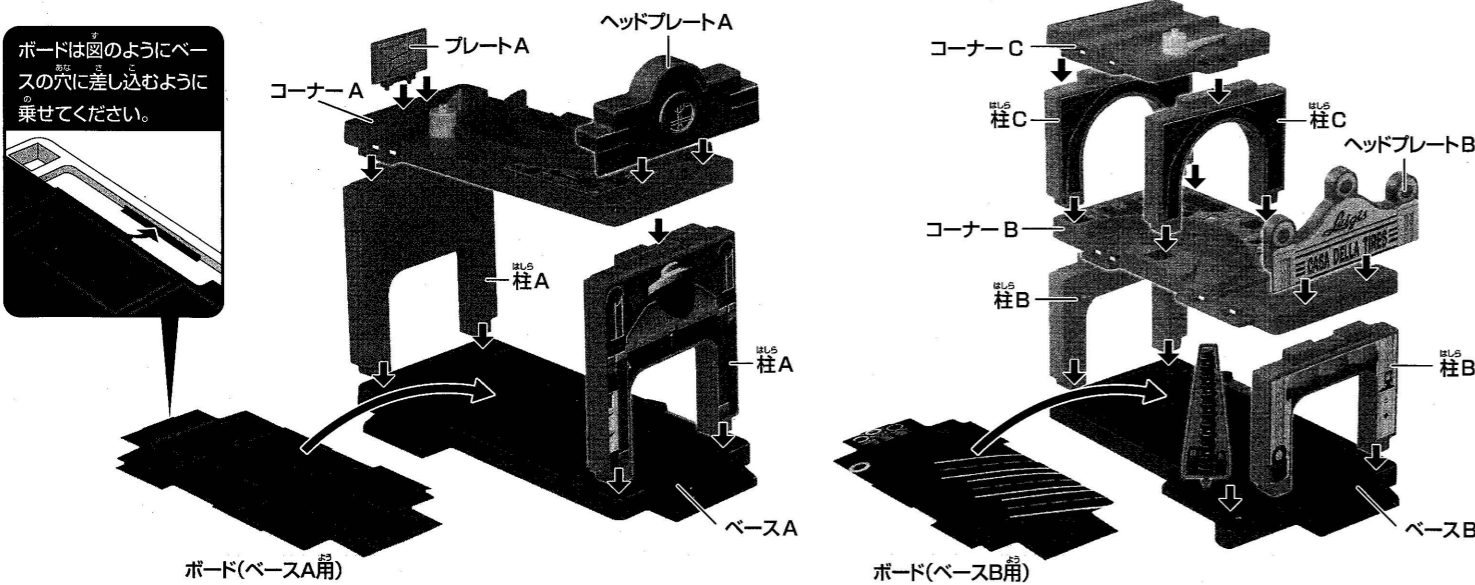
ラベルの貼り方

写真をよく見てラベルを貼ってください。

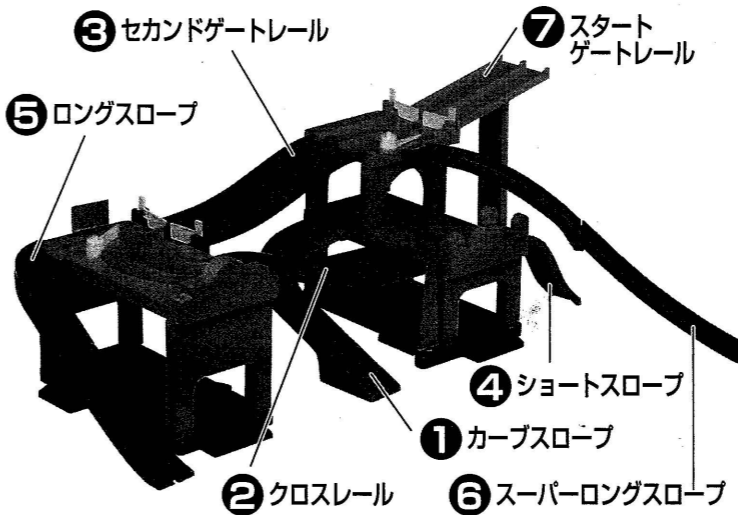


組み立て方

ベースAとBの組み立て



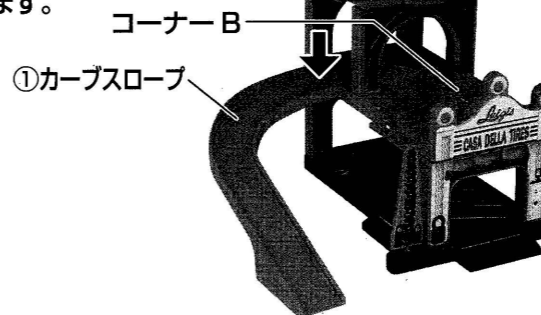
レールとスロープの取り付け



レールやスロープは上の写真にある番号の順番で組み立ててください。

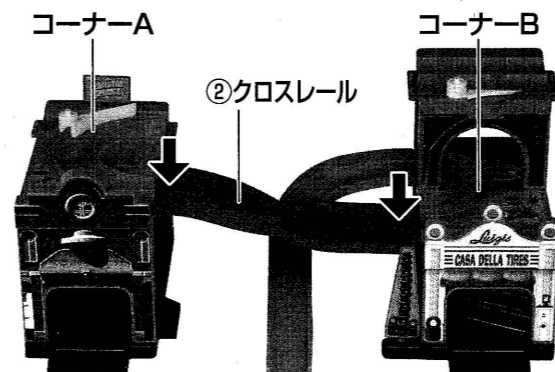
①カーブスロープの取り付け

コーナーBに「①カーブスロープ」を取り付けます。



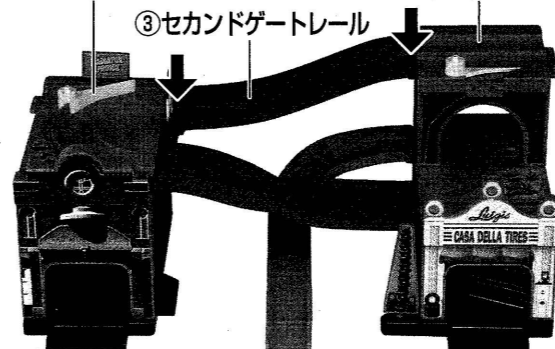
②クロスレールの取り付け

コーナーAとコーナーBの間に「②クロスレール」を取り付けます。



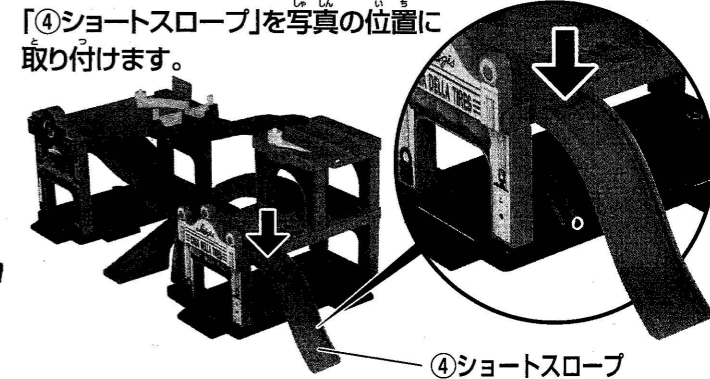
③セカンドゲートレールの取り付け

コーナーAとコーナーCの間に「③セカンドゲートレール」を取り付けます。



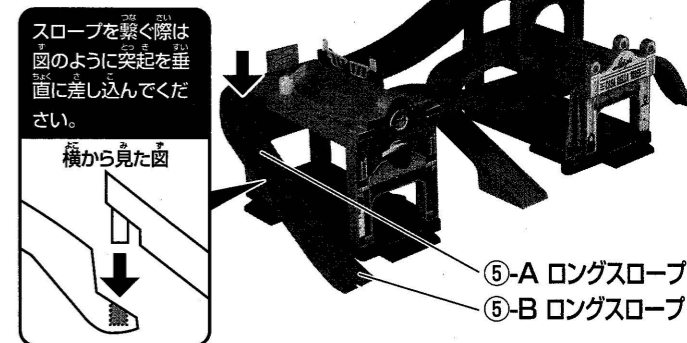
④ショートスロープの取り付け

「④ショートスロープ」を写真の位置に取り付けます。



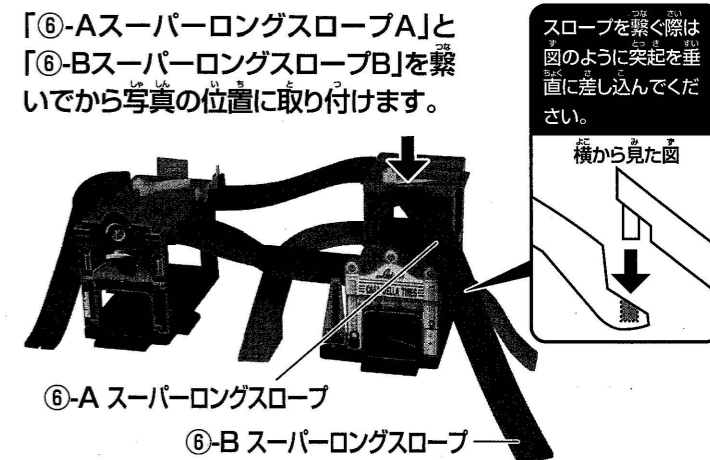
⑤ロングスロープの取り付け

「⑤-A ロングスロープA」と「⑤-B ロングスロープB」を繋いでから写真の位置に取り付けます。



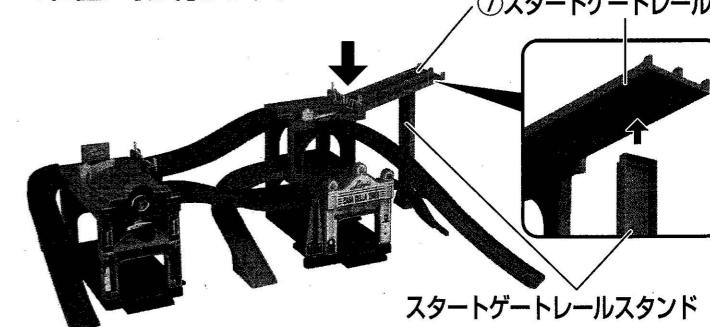
⑥スーパーロングスロープの取り付け

「⑥-AスーパーロングスロープA」と「⑥-BスーパーロングスロープB」を繋いでから写真の位置に取り付けます。



⑦スタートゲートレールの取り付け

「⑦スタートゲートレール」と「スタートゲートスタンド」を写真の位置に取り付けます。



次のページに続きます