



# とあつがせつめいしよ 取り扱い説明書

**TAKARA TOMY**

たいしやうねんれい  
対家年齢  
6才以上

※この取り扱い説明書は、「ステッピー」各種共通の取り扱い説明書です。

※テスト用電池付 (CR2032 コイン電池 1個)  
WITH BATTERIES (1 CR2032 COIN-TYPE) ※付属の電池はテスト用です。  
※誤飲事故防止のため、電池ケースのフタに「ネジ止め式」を採用しています。

## ほごしゃがたよ 保護者の方とお読みください。

この度は、タカラトミー『ステッピー』をお買い上げいただきまして、誠にありがとうございます。ご使用前に、付属の取り扱い説明書(本書)をよくお読みください。また、読み終わった後は必ず保管してください。

タカラトミーでは、子供たちに安全で楽しいおもちゃと夢を第一に考えております。常に製品に対し研究、改良を行っており、お買い上げ時期によって同一製品の中にも多少異なるものや、パッケージの写真やイラストなどと異なる場合がございます。製品につきましては、万全の注意をはらって製造に当たっておりますが、万一お気付きの点がございましたら下記までご連絡ください。

タカラトミー お客様相談室 おかけ間違いのないようご注意ください  
製品や修理については下記お客様相談室までお問合せください

〒124-8511 東京都葛飾区立石 7-9-10 タカラトミーサポート 検索  
**0570-041031** 電話受付時間 月曜日～金曜日(祝日・祭日を除く)10～17時  
 PHS、IP電話等からのお問合せは 03-5650-1031  
<http://www.takaratomy.co.jp/support/index.html>



※写真やイラストは実際の商品と異なる場合があります。  
※本商品はセット内容以外には入っていません。

株式会社 タカラトミー ●のしいタカラトミーの情報はインターネットで  
 © TOMY <http://www.takaratomy.co.jp>

## 警告(けいこく)

保護者の方へ 必ずお読みください。

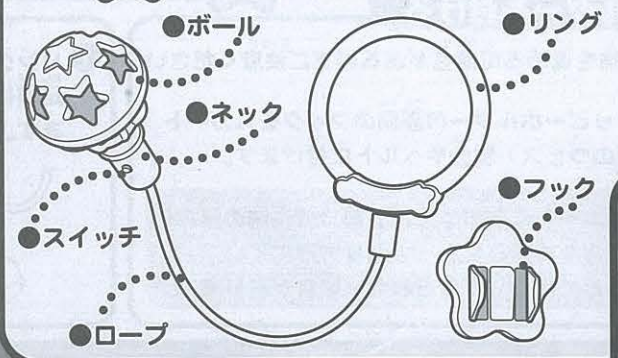
●小部品があります。誤飲・窒息の危険がありますので、3才未満のお子様には絶対に与えないでください。

## 注意(ちゅうい)

●人に当たると危険です。周囲に人がいないことを確認してから遊んでください。●ステッピーで遊ぶときは周囲に家具やテレビなどの家電製品、ガラスなどが無いことを確認してください。●コイン型電池は飲み込むと危険です。お子様の手の届かない所に保管してください。万一飲み込んだ場合は、すぐに医師に相談してください。●コイン型電池の交換は、保護者の方が行ってください。●屋外で遊ぶときは、安全な場所を選んでください。●破損の恐れがありますので、踏んだり、乗ったりしないでください。●ステッピーの紐は、指などに巻きつけたりしないでください。血がかわなくなり危険です。●ぶついたり、手に持ってふりまわすなど乱暴な遊びをしないでください。●プラスチック袋を頭から被ったり、顔を覆ったりしないでください。◀電池を誤使用すると発熱・破裂・液漏れの恐れがあります。下記に注意してください。▶ ●古い電池と新しい電池、いろいろな種類の電池を混ぜて使わないでください。●+- (プラスマイナス) を正しくセットしてください。●ショートさせたり充電、分解、加熱、火の中に入れてたりしないでください。●万一、電池からもれた液が目に入ったときはすぐに大量の水で洗い、医師に相談してください。皮膚や服に付いたときは水で洗ってください。●廃棄するときは、自治体の廃棄物処理の指示に従ってください。●電池を廃棄する場合および保存する場合は、テープなどで絶縁してください。

<使用上の注意> ○梱包材は開封後すぐ捨ててください。○本体は非防水のため、絶対に水にぬらさないでください。○雨の日の屋外や水辺でのご使用はおやめください。○ぶついたり、落としたりしないでください。○暖房器具の近くなど、温度の高すぎる場所、低すぎる場所には置かないでください。○本体が汚れたときは、乾いた布でふき取ってください。(水洗いはできません。)

## セット内容と各部名称



- ステッピー本体...1個
- ステッピーホルダー...1個
- 取り扱い説明書(本書)...1枚

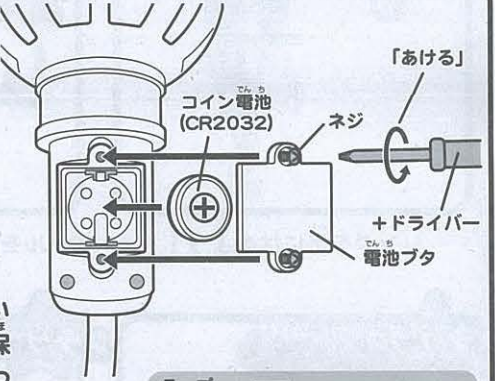


## 遊ぶ前に...

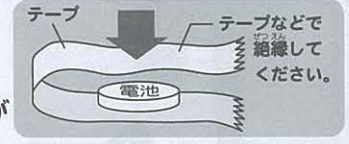
※ステッピーで遊ぶときは、動きやすい服装やスニーカーを履いてください。  
 ※リングと直接肌が触れないよう、靴下やレグウォーマーを履いて遊んでください。

## 電池の入れ方・電池の捨て方

- ① ネックにあるスイッチを下にスライドしてOFFにしてから電池ボタのネジを+ドライバーでゆるめて外します。
- ② 古い電池を取り出し新しいコイン電池(CR2032)1個を+-の向きを確認し正しくセットします。
- ③ 電池ボタをネジ穴2カ所に合わせて戻し、ネジを閉めます。

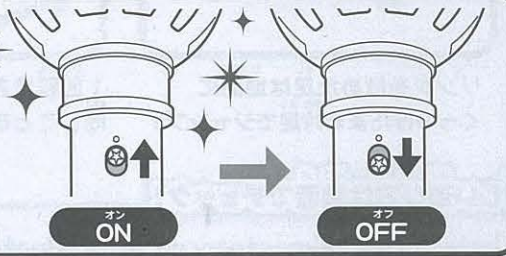


- 付属の電池はテスト用です。購入後は新しい電池とお取り替えてください。ボタン電池の保管・廃棄の際は、電池にテープなどを巻きつけて絶縁してください。正しく絶縁されずに放置された場合、発熱・破裂などの危険があります。
- スイッチをONにしても赤か緑、もしくは両方のライトが点灯しない場合は、電池を交換してください。



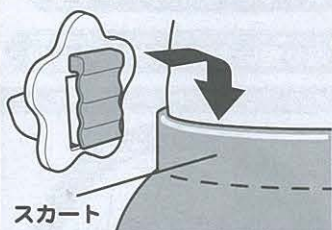
## スイッチのON/OFF

- ① ネックにあるつまみを上にスライドするとライトが点灯します。  
 ※点灯しなくても遊ぶ事ができます。
- ② 遊んだ後は、つまみを下にスライドしてください。ライトが消灯します。



## ★ ステッピーホルダーを付ける

※取り付けの際にスカートなどの生地を傷める可能性があるのでご注意ください。



●ステッピーホルダーの裏側のフックをスカートなどのウエスト部分やベルトに付けます。

※スカートなどのウエスト部分の生地の厚みやベルトの厚みによって取り付けにくい、もしくは取り付けられない場合があります。

## ★ ステッピーホルダーの使い方

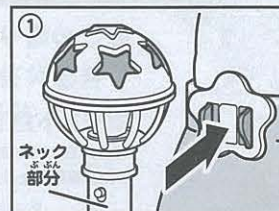
① リングを足首に通します。



② ボールをウエストまで持ち上げます。ネック部分を図のようにステッピーホルダーにセットします。

※ステッピーをホルダーにセットしたまま歩かないでください。転倒する恐れがあります。

## ★ ステッピーをセットする



## ★ 基本のステップ

ステップ1



リングを足にはめよう!

ステップ2



ボールを持って前方向に投げると...

ステップ3



ボールが回転!

ステップ4



リングをはめた足は地面に  
くっつけたまま片足でジャンプ!

ステップ5



1回転できたよ!!  
同じことをくり返してみよう!!

## ★ 遊び方

基本のステップができたなら、  
いろんなワザにチャレンジ!!



詳しい遊び方は動画でチェック!



<http://www.takaratomy.co.jp/products/steppy/>

スティーピーアカデミーとは...



イベントなどで  
ワザの認定バッジが  
もらえるよ!

スティーピーのイベントの開催や  
公式なワザを認定している  
スペシャルな協会だよ!

大ワザを  
マスターしよう!