

トミカ

とりあつかいせつめいしょ
取扱説明書

たいしやうねんれいさいいじやう
対象年齢3才以上

02

WALKER VEHICLE
ウォーカービークル

SONIC INTERCEPTOR
ソニックインターセプター

セット内容以外は別売りです。乾電池は使用しません。NO BATTERIES REQUIRED.

※写真の光や軌跡はイメージです。※写真と商品とは多少異なります。
※写真のトミカは2016年6月現在のものです。予告なしに発売を中止する場合があります。

この度は、タカラトミー トミカハイパーシリーズ「ソニックインターセプター」をお買い上げいただきまして、誠にありがとうございます。ご使用前にこの取扱説明書をよくお読みください。また、読み終わった後は、必ず保管しておいてください。



くちにいれない



ひとにむけない



うえにのらない

警告 (けいこく)

保護者の方へ 必ずお読みください。

- 小部品があります。誤飲・窒息の危険がありますので、3才未満のお子様には絶対に与えないでください。

注意 (ちゅうい)

- 変形部分や関節など可動部の隙間には指などを入れないでください。はさまれて怪我をする恐れがあります。
- 乗り物ではありません。事故のもとになりますので商品の上には乗らないでください。
- ぶついたり、振り回すなど乱暴な遊びをしないでください。
- 可動部を無理な方向へ引っ張ったり曲げたりしないでください。破損する恐れがあります。
- プラスチック袋等を頭から被ったり顔を覆ったりしないでください。窒息する恐れがあります。
- 思わぬ事故の恐れがありますので、ご使用後は3才未満のお子様の手が届かないところに保管してください。

- (お願い) ○包装材は開封後すぐに捨ててください。
○ご使用前に取扱説明書(本紙)をよくお読みください。また、読み終わった後は必ず保管してください。
○商品を持ち運ぶ際は、取り付けた部品などを持たず、商品をしっかり持ってください。
○製品の仕様上、合体や変形の動作を行うと色が移ったり、彩色部やラベルが剥がれることがあります。予めご了承ください。

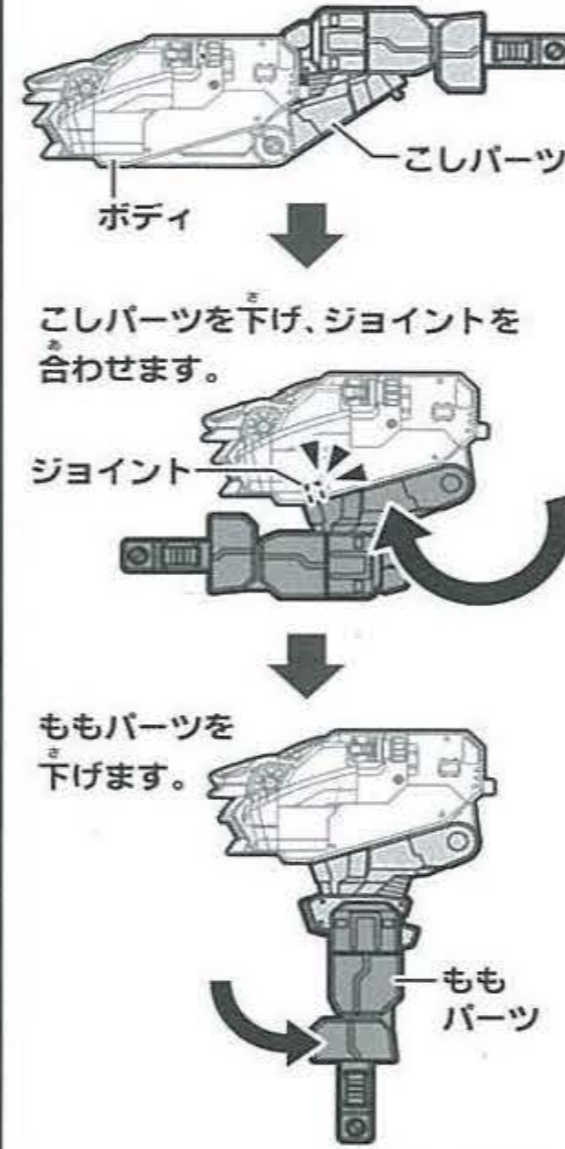
セット内容

- | | | | |
|-----------------|-----------|-----------|------------------|
| ■ボディ.....1 | ■左腕.....1 | ■右腕.....1 | ■バトランブーメラン.....1 |
| ■ソニックバイパー.....1 | ■左脚.....1 | ■右脚.....1 | ■ラベル.....1 |
| | | | ■取扱説明書(本紙).....1 |

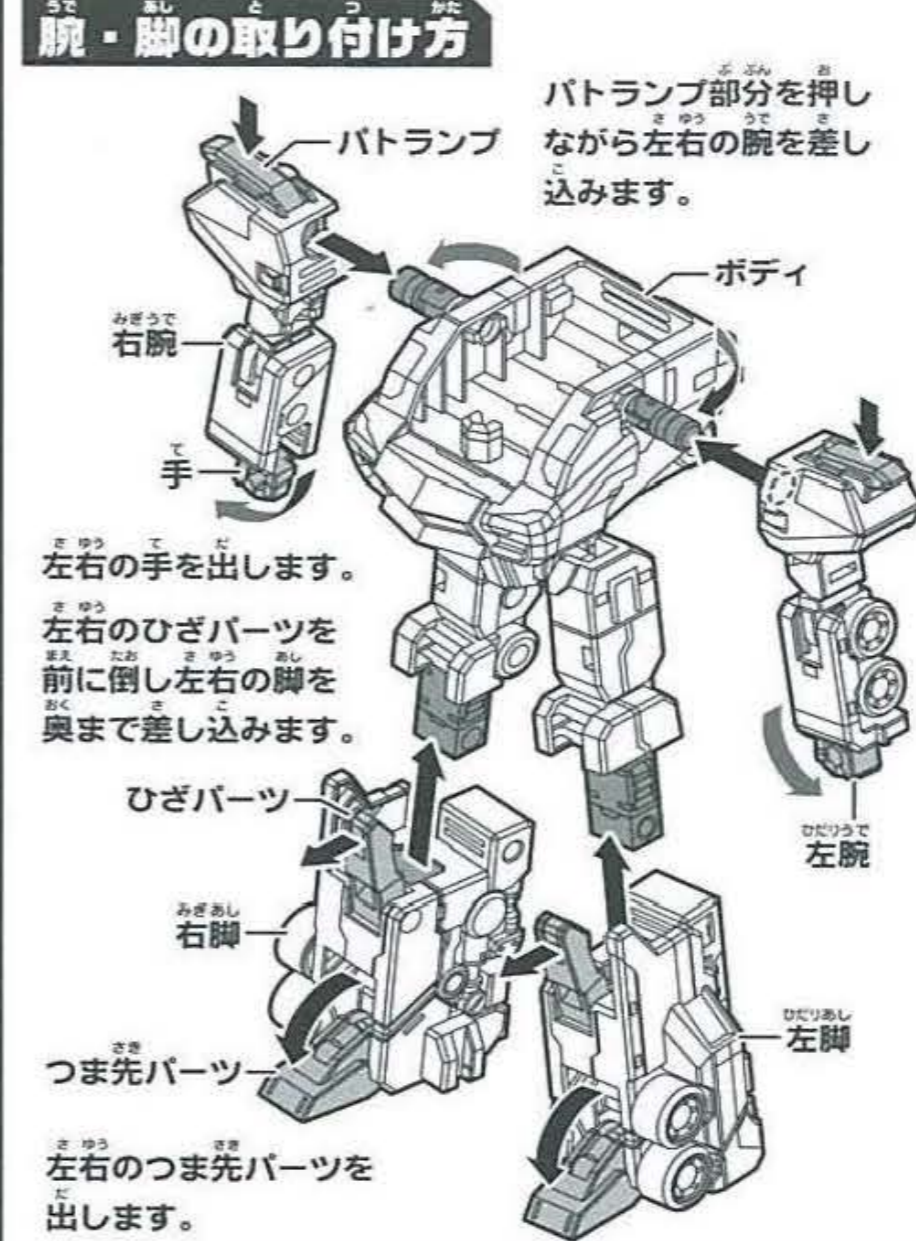
TAKARA TOMY

ソニックインターセプターの組み立て方

ボディの変形の仕方

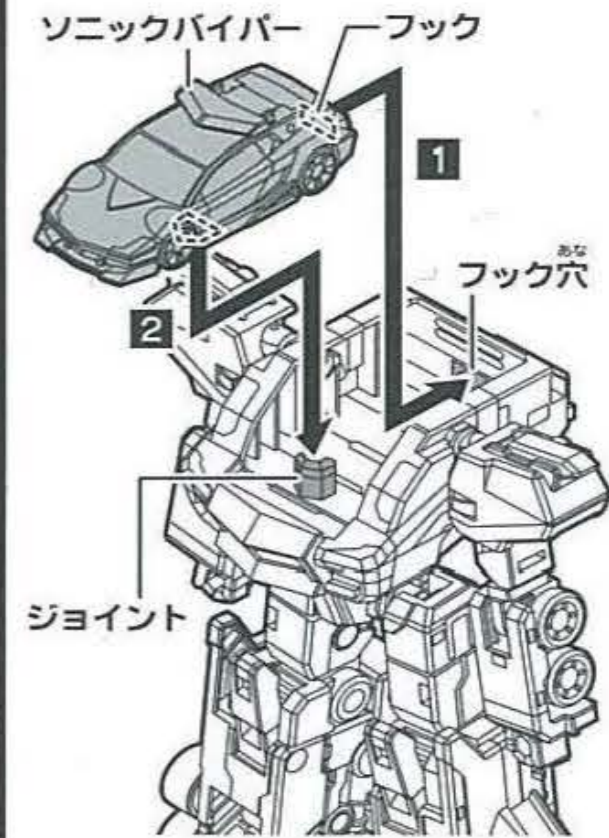


腕・脚の取り付け方



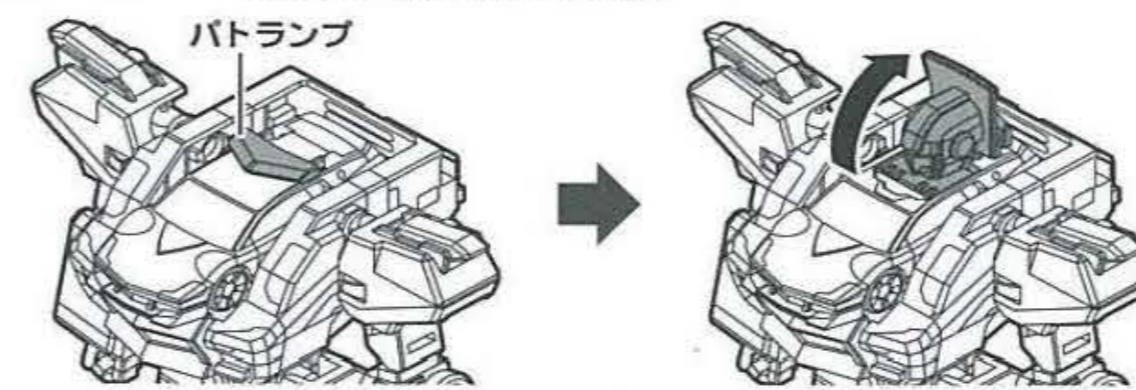
ソニックバイパーの取り付け方

- 1 ソニックバイパーの後ろにあるフックをフック穴に入れます。
- 2 ソニックバイパーをジョイントに差し込みます。



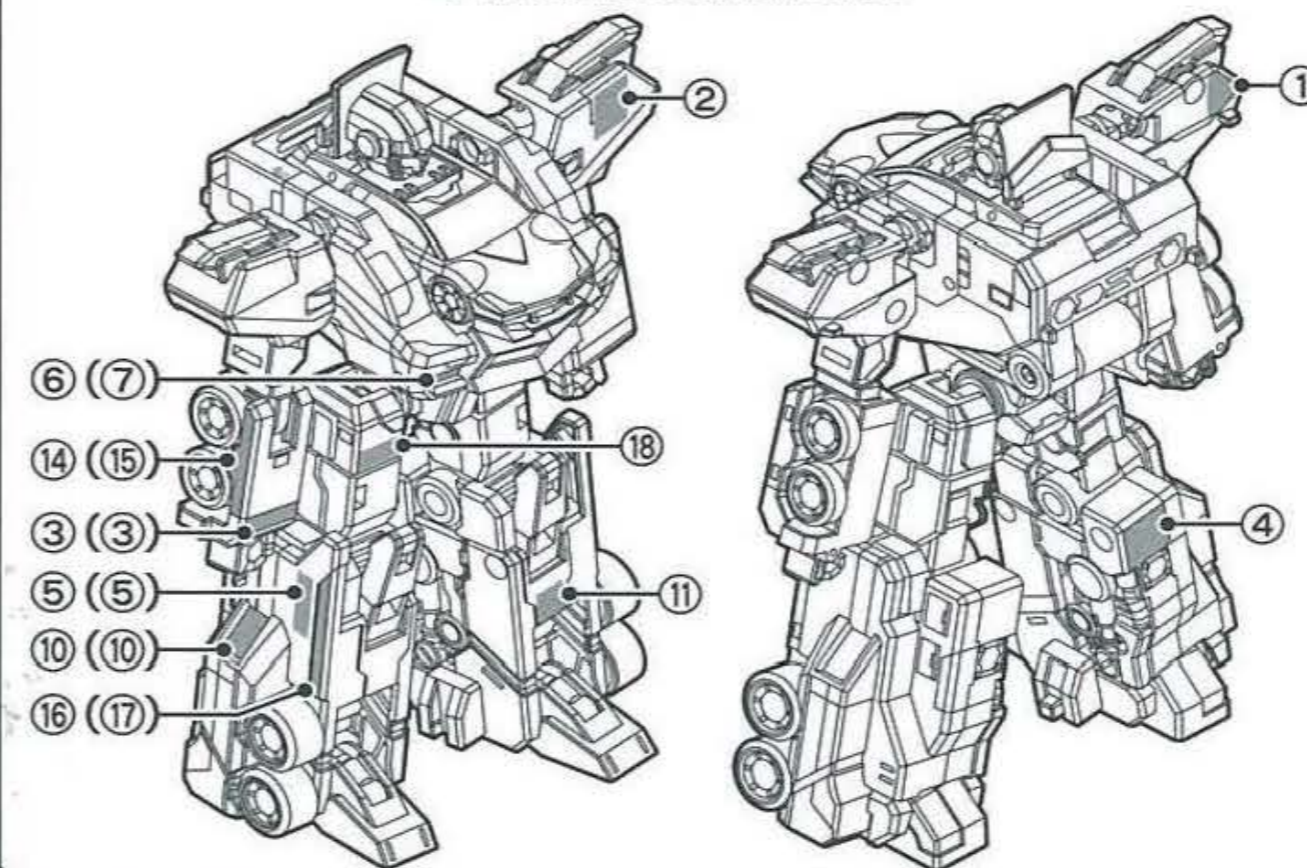
頭の出し方

ソニックバイパーのバトランブ部分の両端をつかみ矢印の方向に持ち上げます。



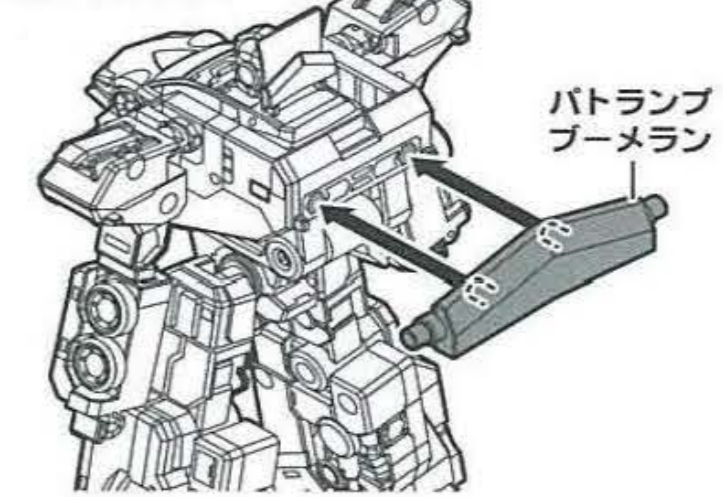
ラベルの貼り方

ラベルは図やパッケージを参考に、番号をよく見て貼ってください。※()内の番号は反対側に貼ります。



バトランブーメランの取り付け方

バトランブーメランを両中に取り付けます。



ソニックインターセプター完成

ウォーカービークルフォーム

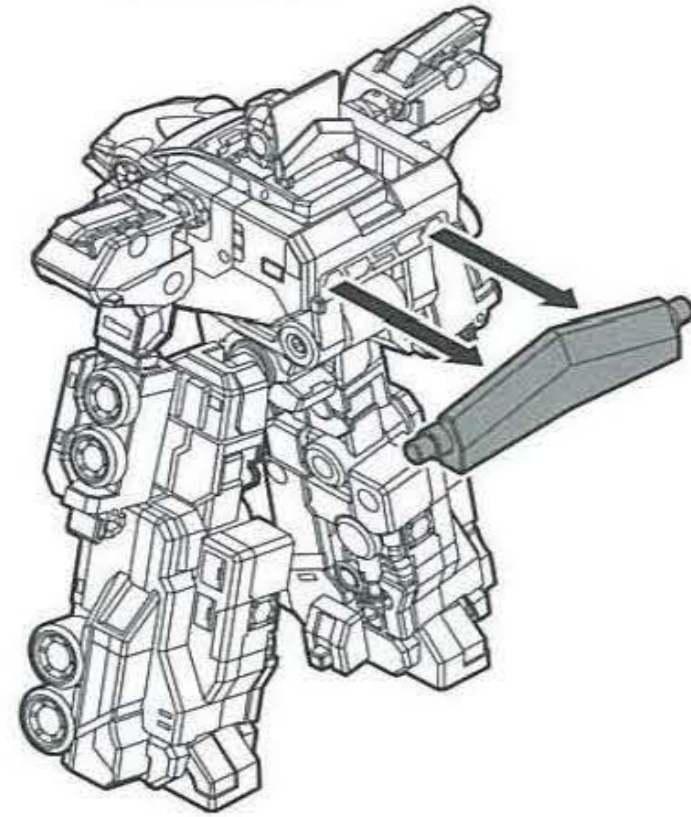


各関節が動かせます。自由にポーズを決めよう!

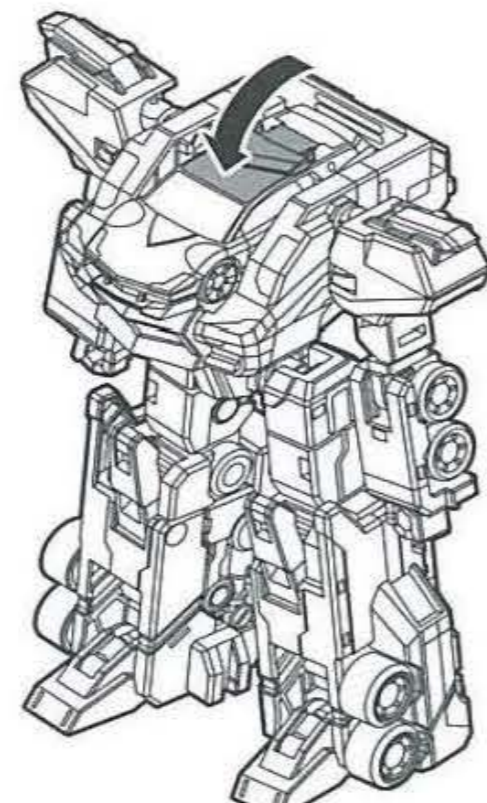
※腕・脚が取れてしまった場合は取り付け方を参考に取り付け直してください。

ウォーカービークルフォームからカーフォームへの変形の仕方

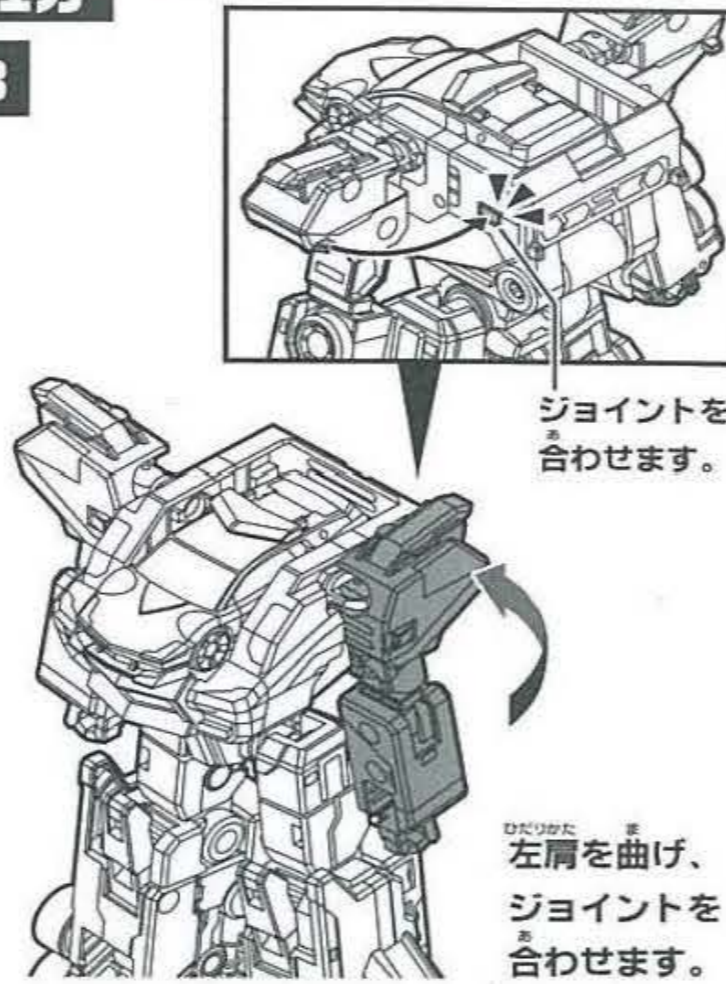
1 バトランプブーメランを取り外します。



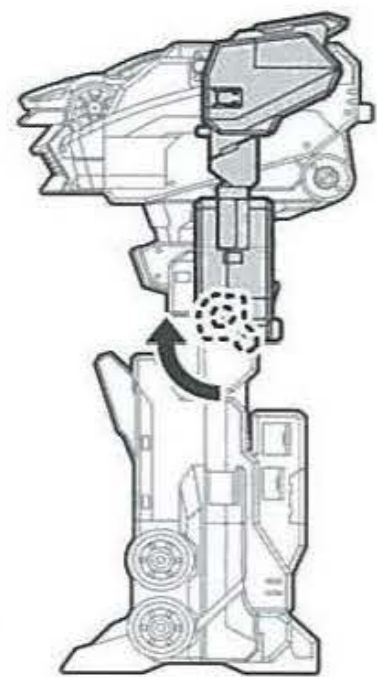
2 頭を収納します



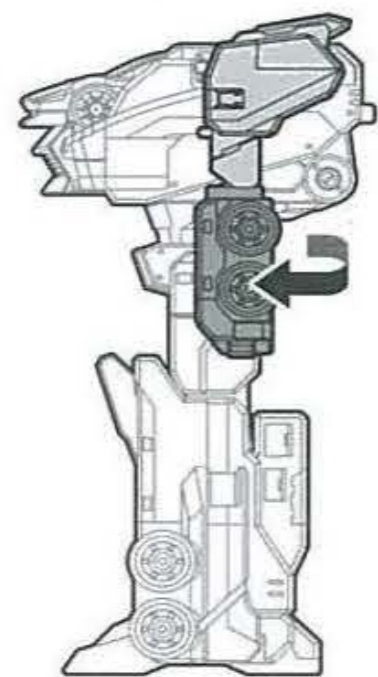
3



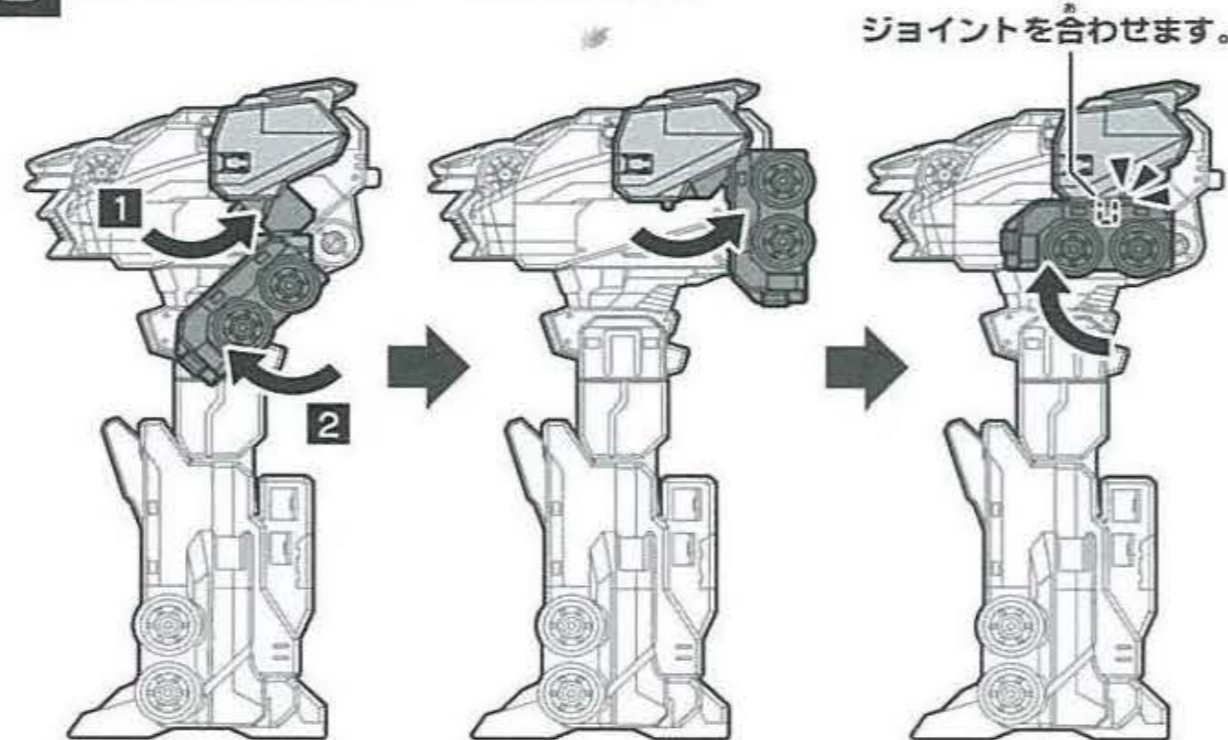
4 手を収納します。



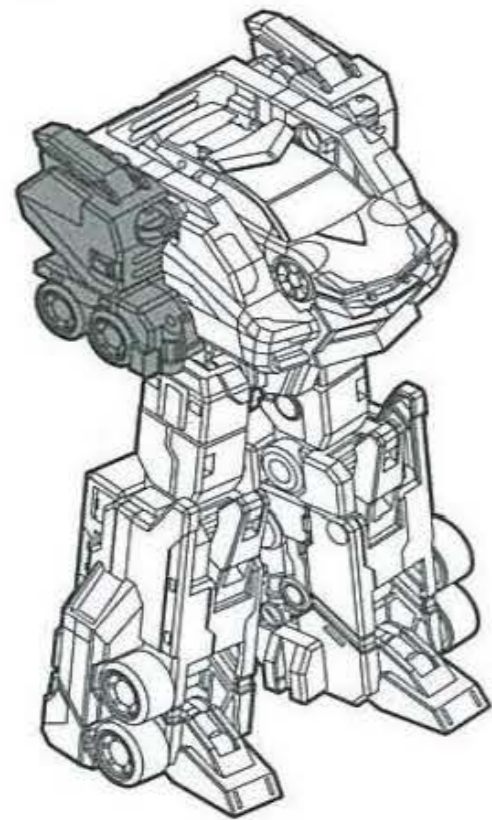
5 ひじから下を回します。



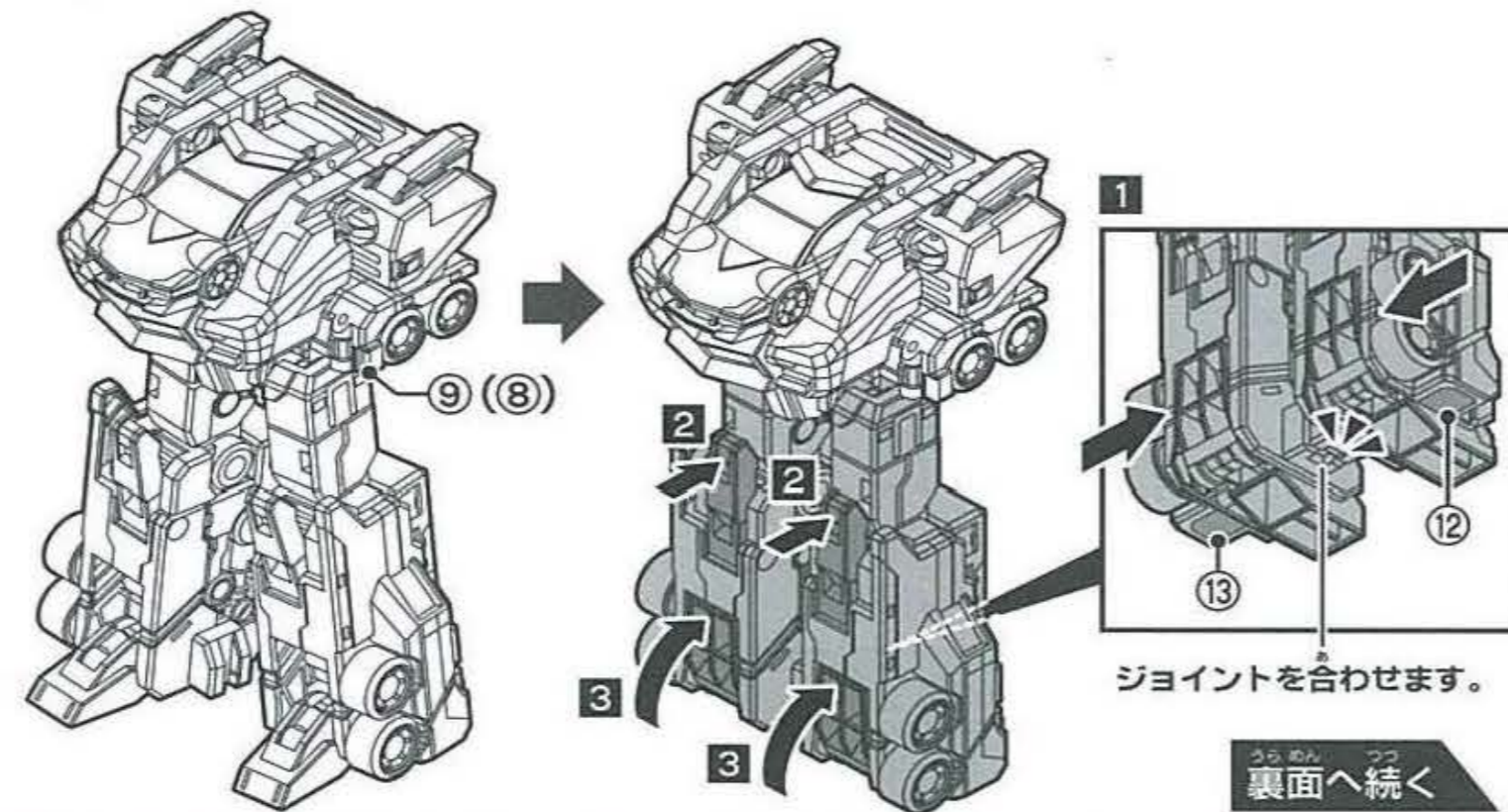
6 腕をたたみ、ジョイントを合わせます。



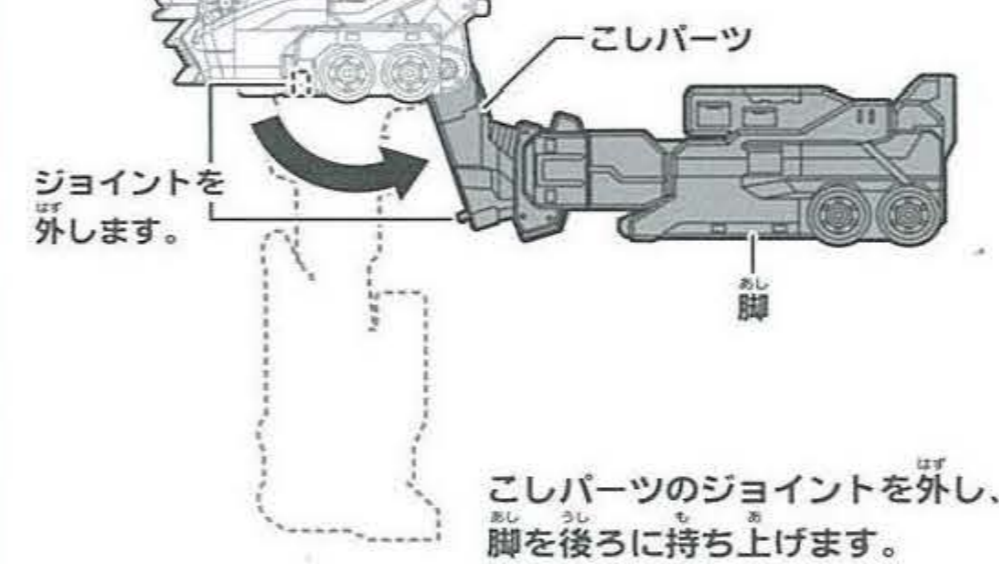
7 右腕も同様に变形します。



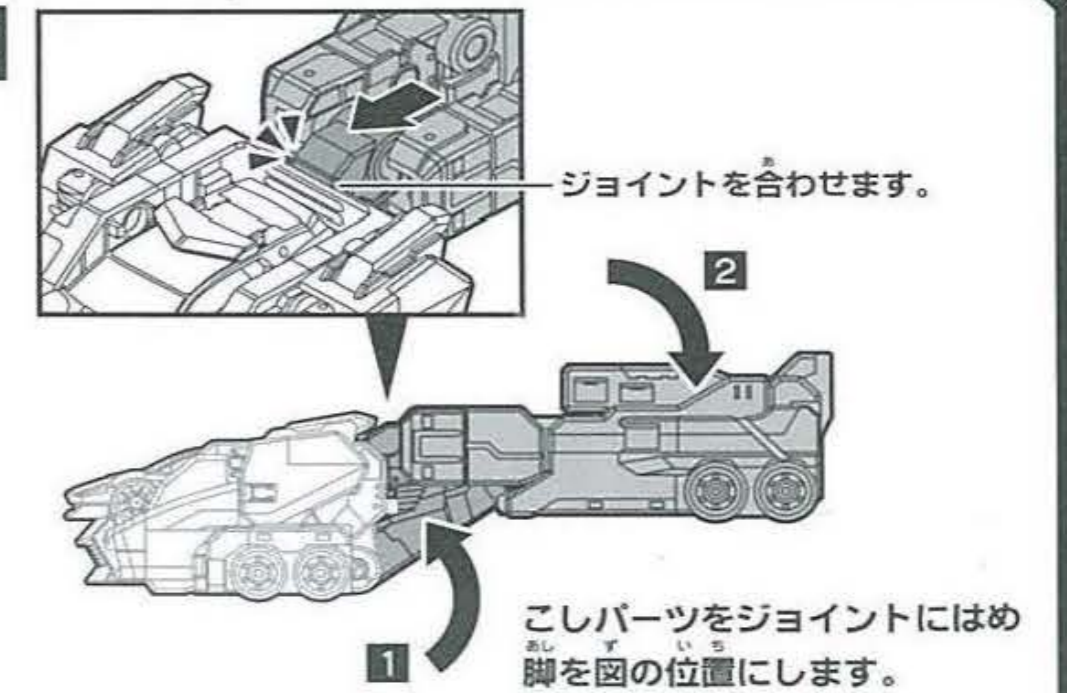
8 1 ジョイントを合わせて脚を閉じます。2 ひざ部分を垂直にします。3 つま先部分を収納します。



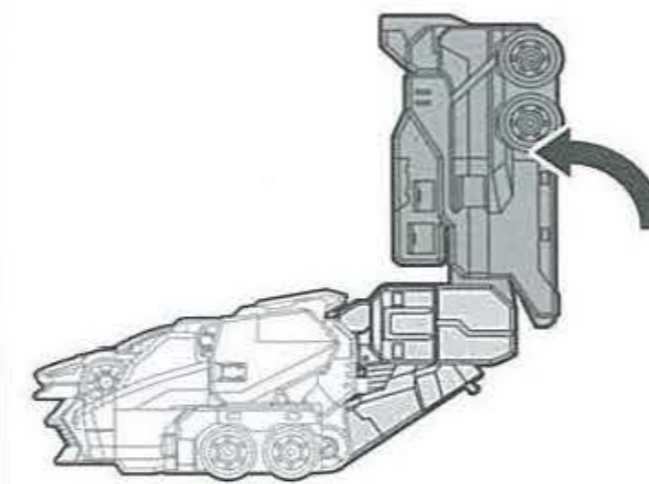
9



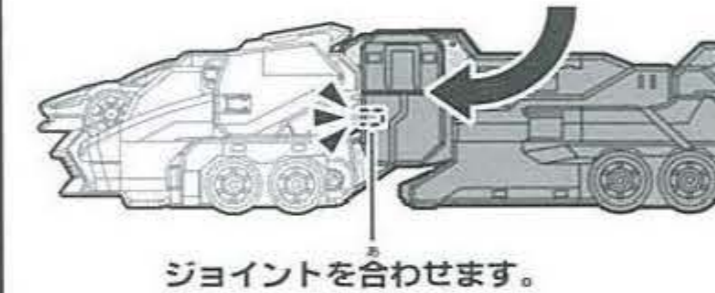
10



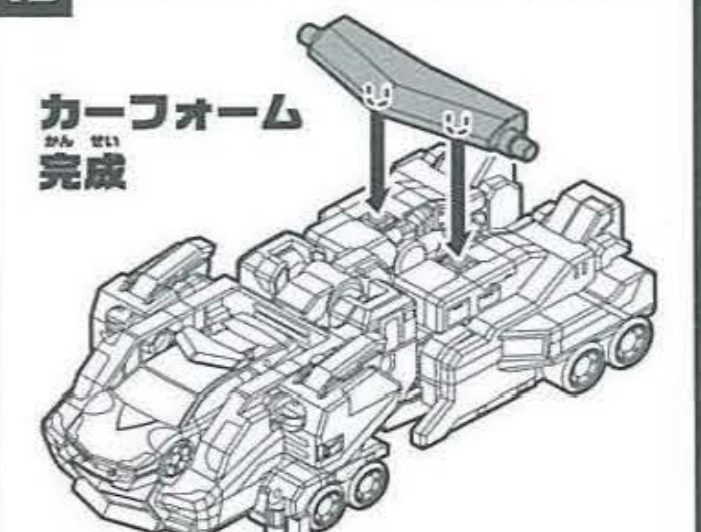
11 ひざから下を持ち上げます。



12 脚を下げ、ジョイントを合わせます。



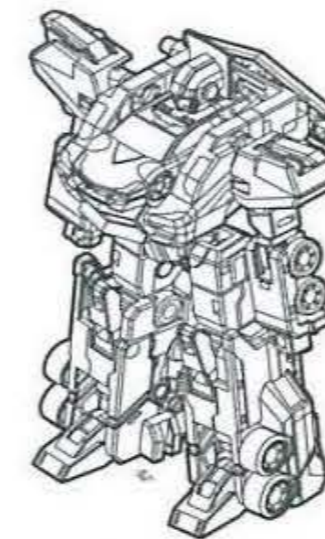
13 バトランプブーメランを取り付けます。



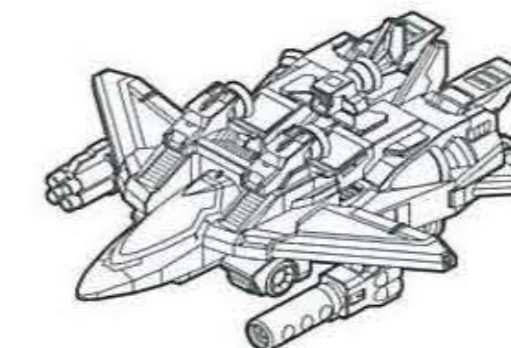
※ウォーカービークルフォームに戻す場合は逆の手順で戻してください。

別売りのソニックジェットとシンクロ合体させよう!

ソニックインターセプター



ソニックジェット (別売り)



※詳しくはソニックジェットの取扱説明書をご覧ください。

本商品での注意とお願い

※思わぬ怪我の恐れがあります。

■可動部や隙間に指を挟まないよう注意してください。

株式会社 タカラトミー

タカラトミーでは、「子どもたちに安全で楽しいおもちゃと夢を第一に考えております。そのため、常に製品に対し研究、改良を行っており、お買い上げ時期によって同一製品の中にも多少異なるものや、パッケージの写真やイラストなどと異なる場合がございますがご了承ください。製品につきましては、万全の注意をはらって製造に当たっておりますが、万一お気付きの点がございましたら下記までご連絡ください。

〒124-8511 東京都葛飾区立石 7-9-10

製品や修理については下記お客様相談室までお問合せください
電話受付時間 月曜日～金曜日(祝日・祭日を除く) 10～17時
PHS、IP電話等からのお問合せは 03-5650-1031

0570-041031

http://www.takaratomy.co.jp/support/index.html