

トミカ



ハイパーブルーポリス
HYPER BLUE POLICE

とりあつかいせつ めいしよ
取扱説明書

たいしよう めんれい さいいじよ
対象年齢3才以上



キャリアランナー
CARRIER RUNNER

※トミカ(ミニカー)、ブラキッズは入っていません。※遊べないトミカもあります。※写真はイメージです。
※写真のトミカは2010年6月現在のもので、予告なく発売中止になる場合があります。

注意(ちゅうい)

ほごしゃかたかならよ
保護者の方へ必ずお読みください。



くちにいれない



うえにのらない



ひとにむけない

- 小さな部品があります。口の中には絶対に入れないでください。窒息などの危険があります。
- 誤飲の危険がありますので、3才未満のお子様には絶対に与えないでください。
- 可動部の隙間には指などを入れないでください。はさまれて怪我をする恐れがあります。
- 思わぬ事故の恐れがありますので、本体の上には乗らないでください。
- トミカは人や動物などに向けて発射させないでください。
- トミカの発射口は絶対にのぞき込まないでください。
- ハンドルに指や髪の毛や衣服などをはさまれないように注意してください。
- ぶついたり、ふりまわすなど、乱暴な遊びをしないでください。
- プラスチック袋を頭から被ったり、顔を覆ったりしないでください。窒息する恐れがあります。
- 思わぬ事故の恐れがありますので、ご使用後は3才未満のお子様の手の届かない所に保管してください。

- (お願い) ○プラスチック袋などは梱包材ですので開封後はすぐに捨ててください。
- ご使用前に、取扱説明書をよくお読みください。また、読み終わった後は必ず保管してください。
 - 思わぬ事故の恐れがありますので、本体にトミカを乗せたまま持ち運ばないでください。
 - 可動部、取り付け部を無理な方向に向かって引っ張ったり、曲げたりしないでください。
 - トミカ以外のミニカーは使用しないでください。
 - トミカの車種(重い車や軽い車、背の高い車、幅が広い車、狭い車、特殊な車等様々な車種)によっては、正しく遊べないものがありますのでご了承ください。
 - ぶついたり、落としたりしないでください。
 - 使用する状況によっては床等を傷つける場合がありますので、ご注意ください。

この度は、タカラトミー「トミカ ハイパーブルーポリス キャリアランナー」をお買い上げいただきまして、誠にありがとうございます。
ご使用前にこの取扱説明書をよくお読みください。また、読み終わった後は、必ず保管しておいてください。

TAKARA
TOMY

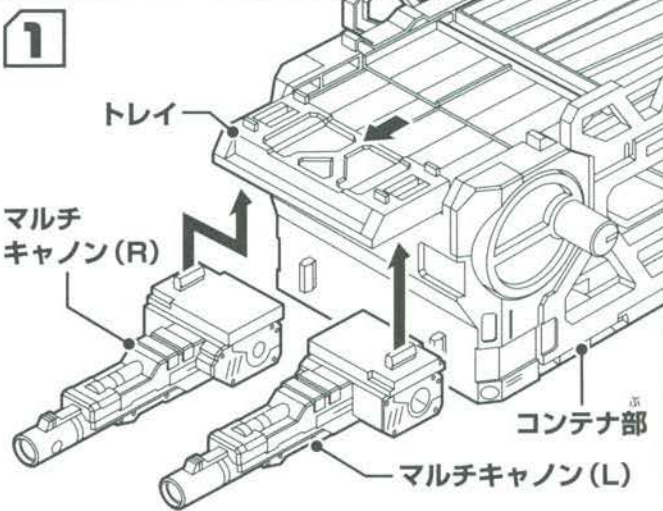
セット内容の確認

※各説明で使用しているトミカ(ミニカー)、プラキッズは本商品には入っていません。(別売りです。)

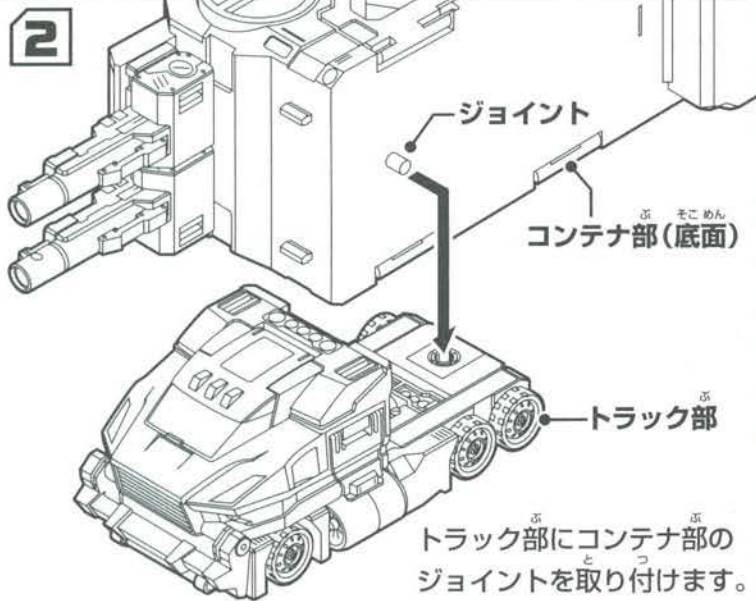
- キャリアスカイ 1
- キャリアベース(トラック部) . . . 1
- 取扱説明書(本紙) 1
- マルチキャノン(L,R) . 各1
- キャリアベース(コンテナ部) . . . 1
- ラベル 1

パーツの取り付け方

※パッケージから出すと下記の状態になっていますので、初めに組み立ててください。



図のようにトレイを引き出し、マルチキャノン(L、R)を取り付けます。

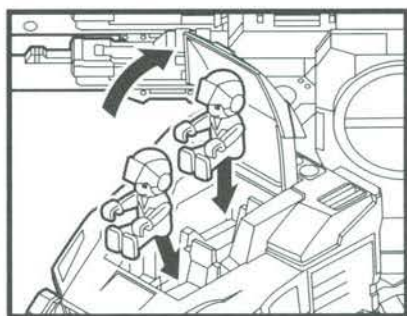


トラック部にコンテナ部のジョイントを取り付けます。

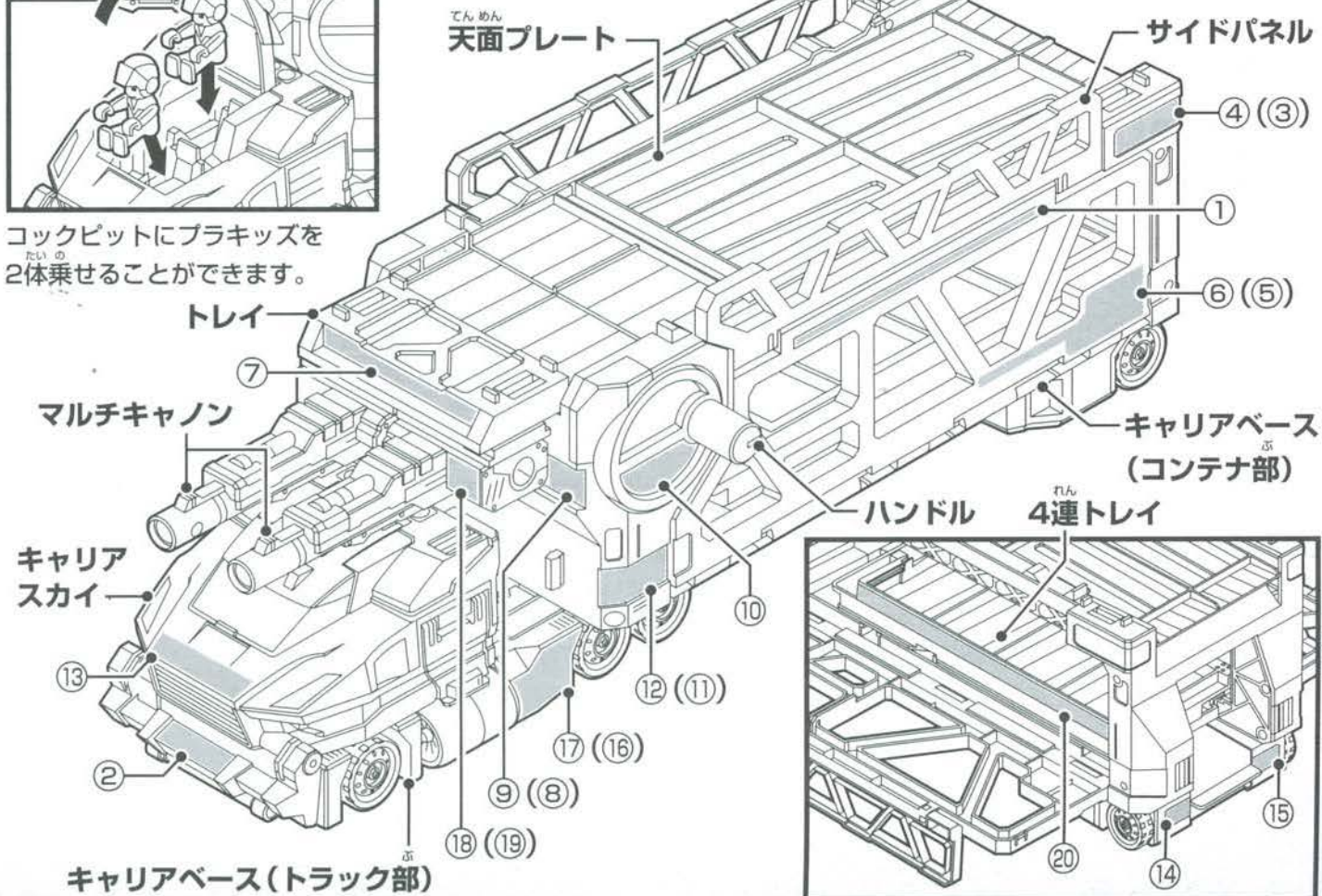
各部の名称 ラベルの貼り方

ラベルは図やパッケージを参考に、番号をよく見て貼ってください。

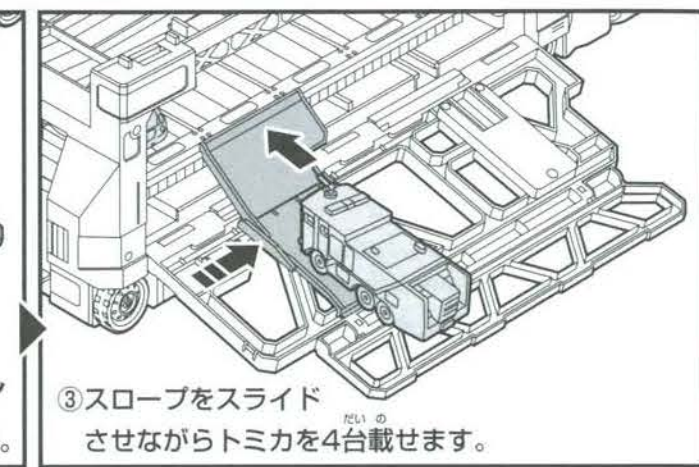
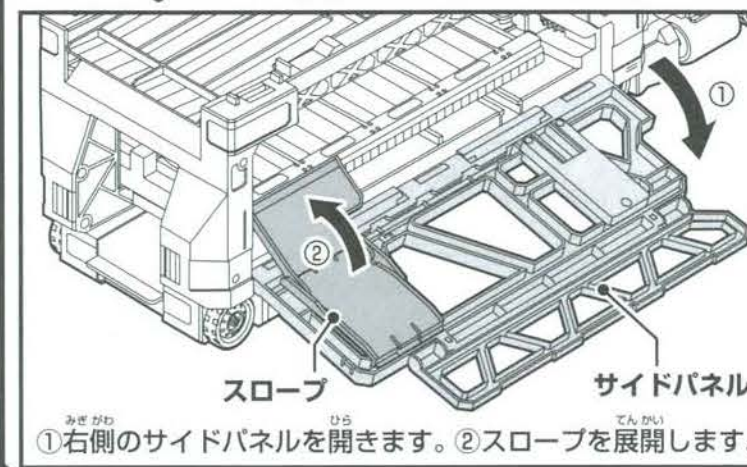
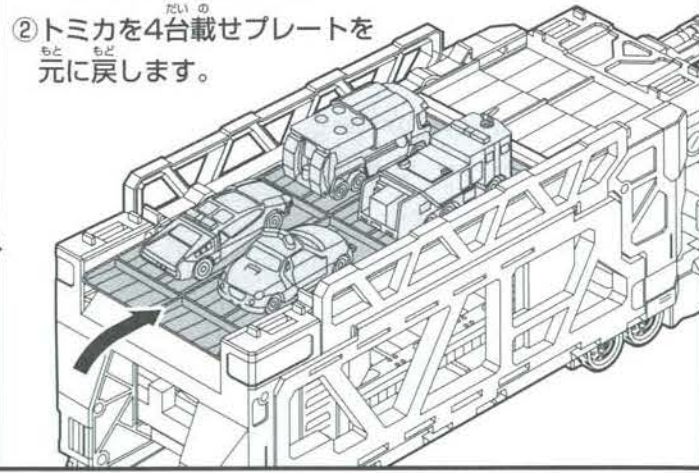
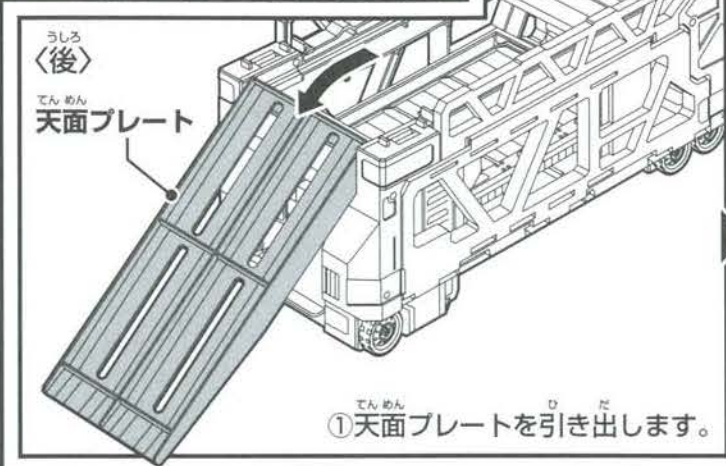
※()内の番号は反対側に貼ります。



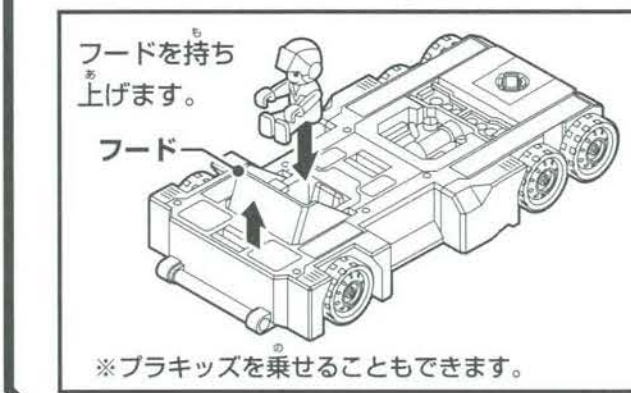
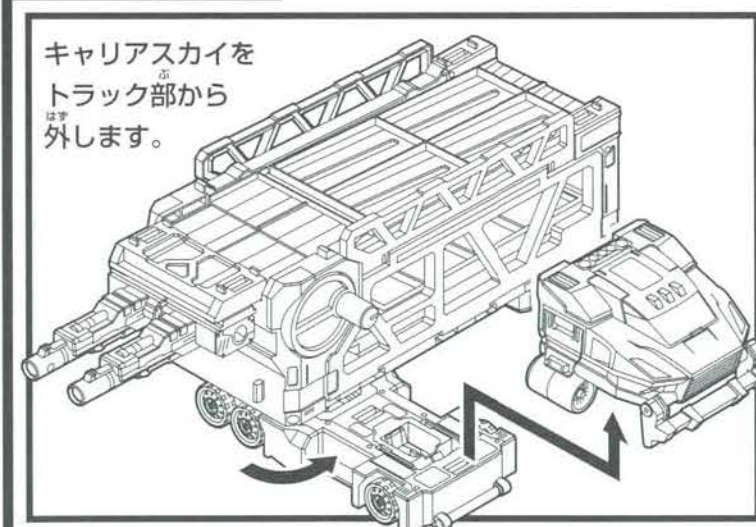
コックピットにプラキッズを2体乗せることができます。



トミカの搭載の仕方

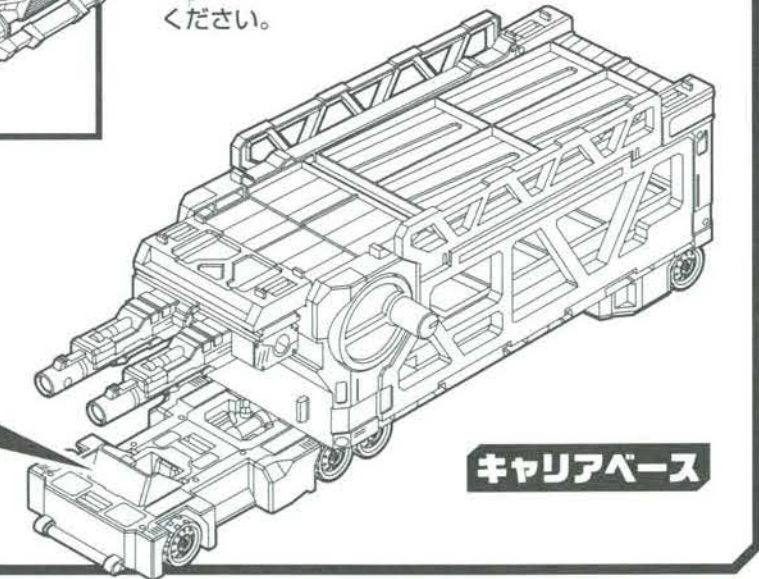
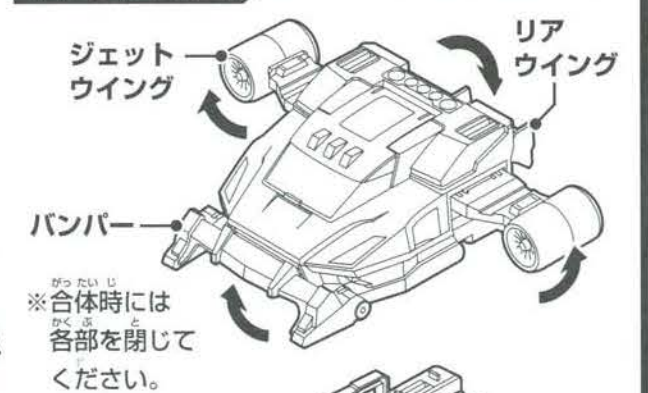


変形の仕方

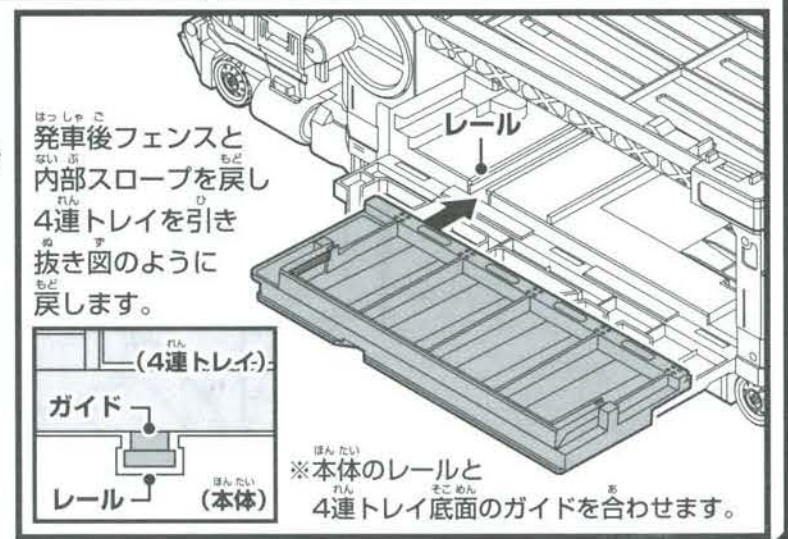
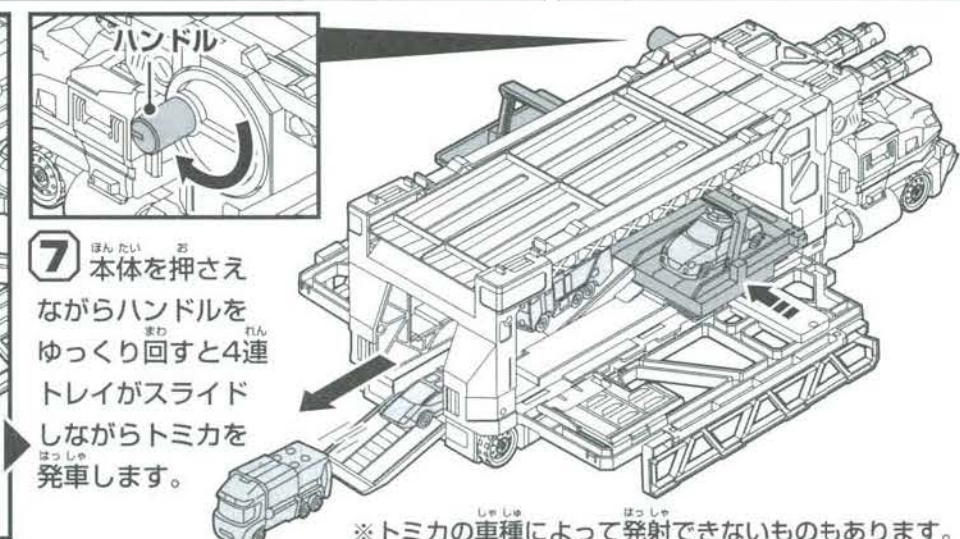
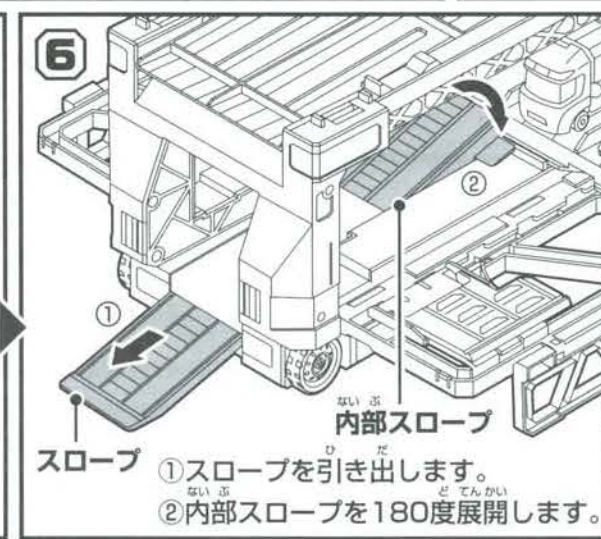
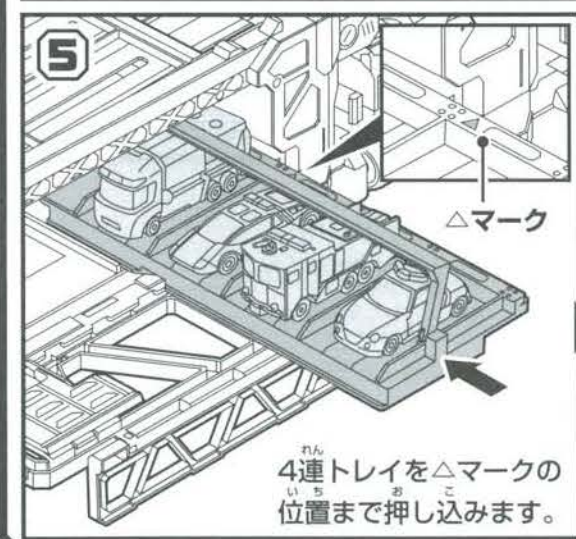
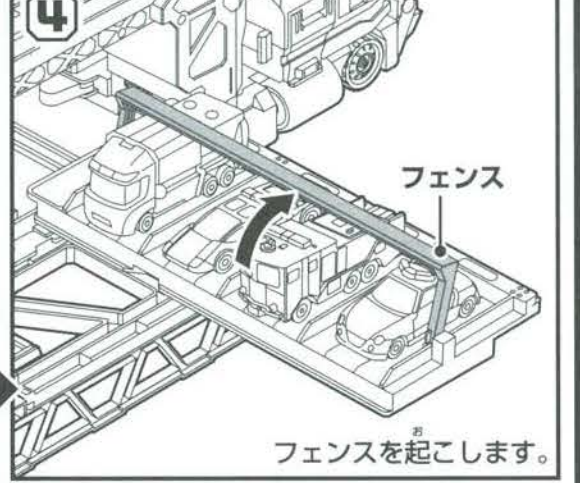
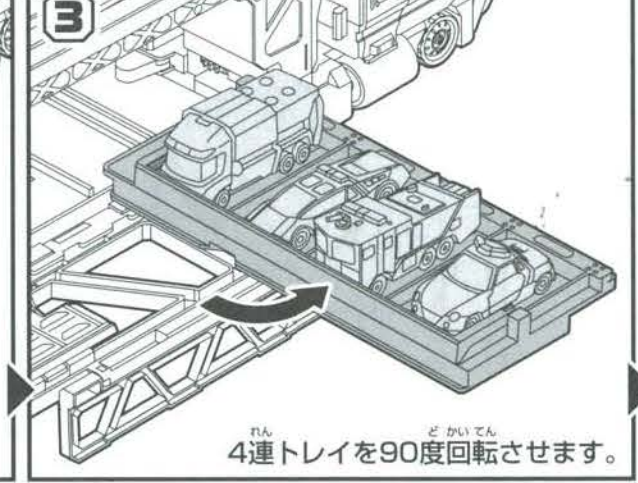
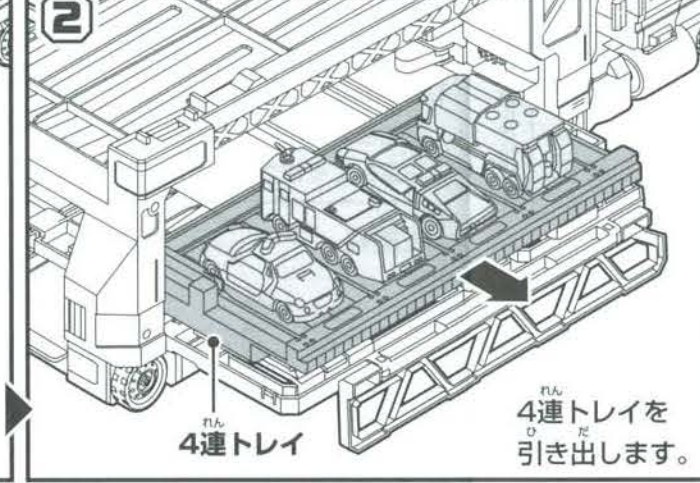
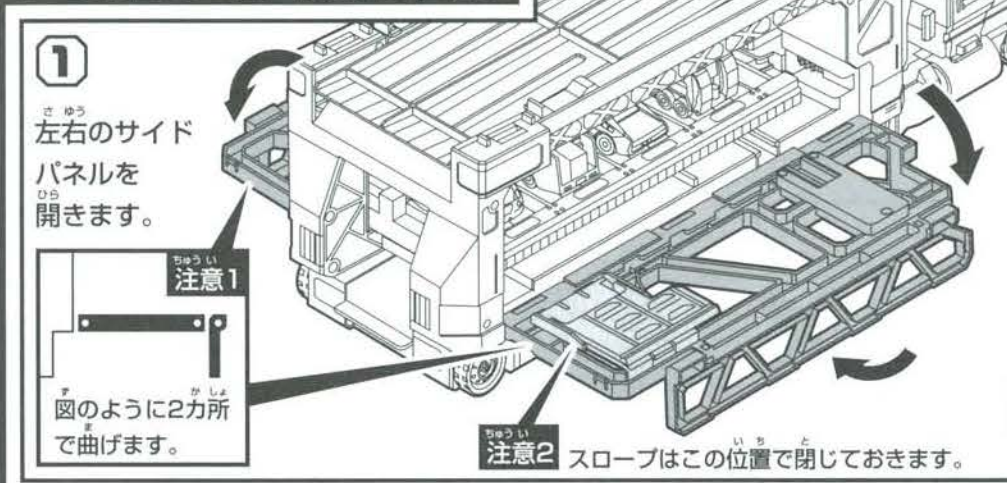


キャリアスカイ

図のように各部を展開します。



トミカの4連射の仕方

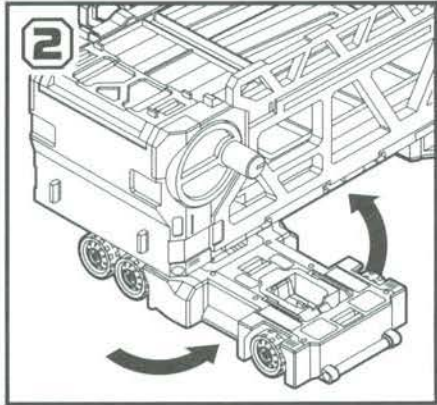


スーパーソニックランナー(別売り)と合体させよう!

※初めにキャリアスカイとマルチキャノンを外しておきます。



① トレイを
収納します。

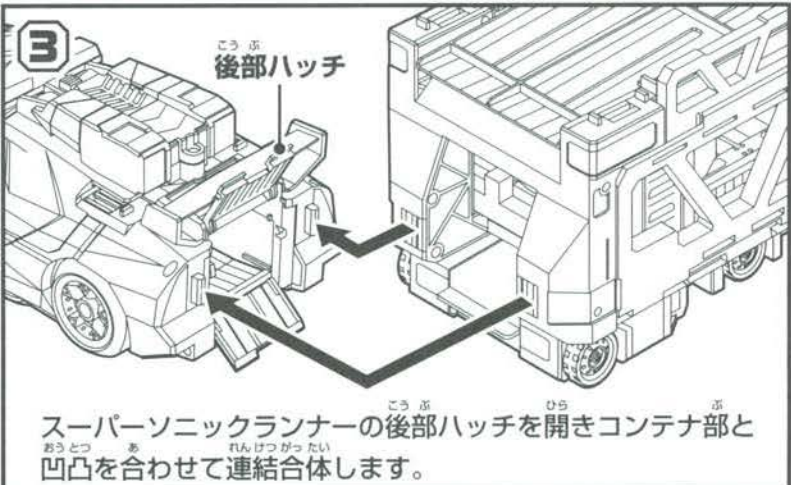


②



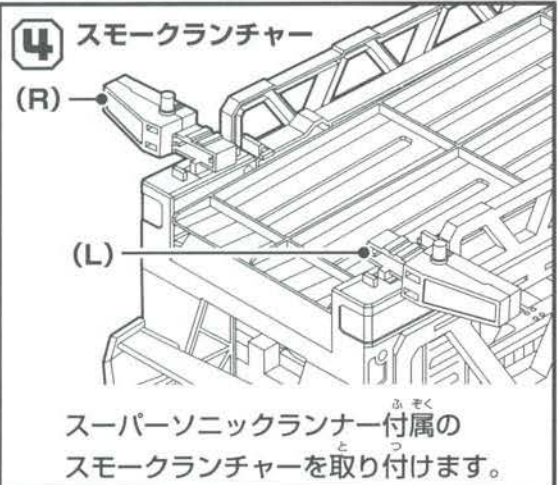
③

トラック部を回転
させコンテナ部の
下に収納します。



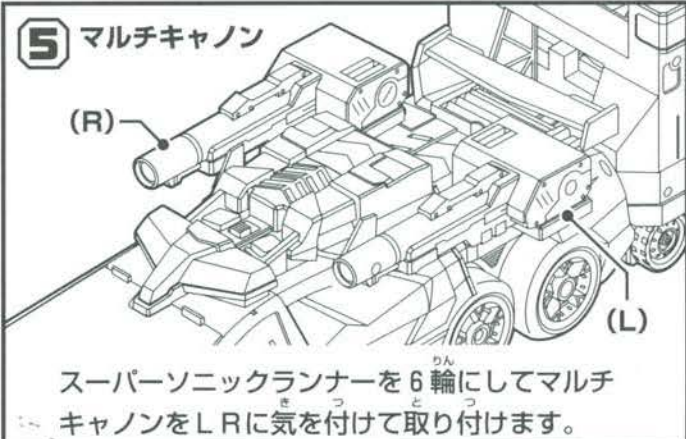
③ 後部ハッチ

スーパーソニックランナーの後部ハッチを開きコンテナ部と
凹凸を合わせて連結合体します。



④ スモークランチャー

スーパーソニックランナー付属の
スモークランチャーを取り付けます。



⑤ マルチキャノン

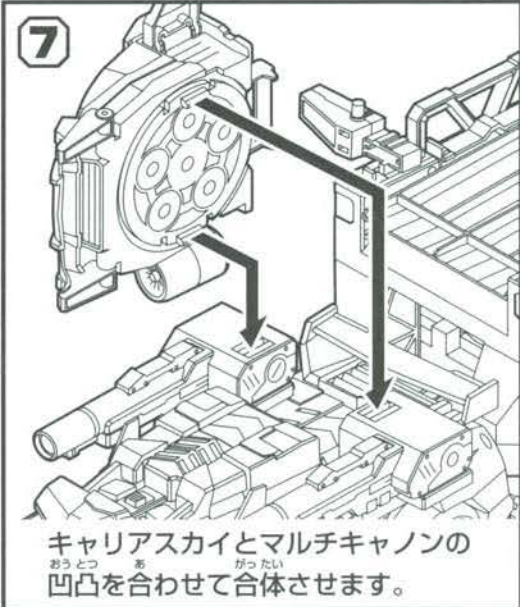
スーパーソニックランナーを6輪にしてマルチ
キャノンをL Rに気を付けて取り付けます。



⑥

キャリアスカイの
底面プレートを回転
させてジョイント部
を図のようにします。

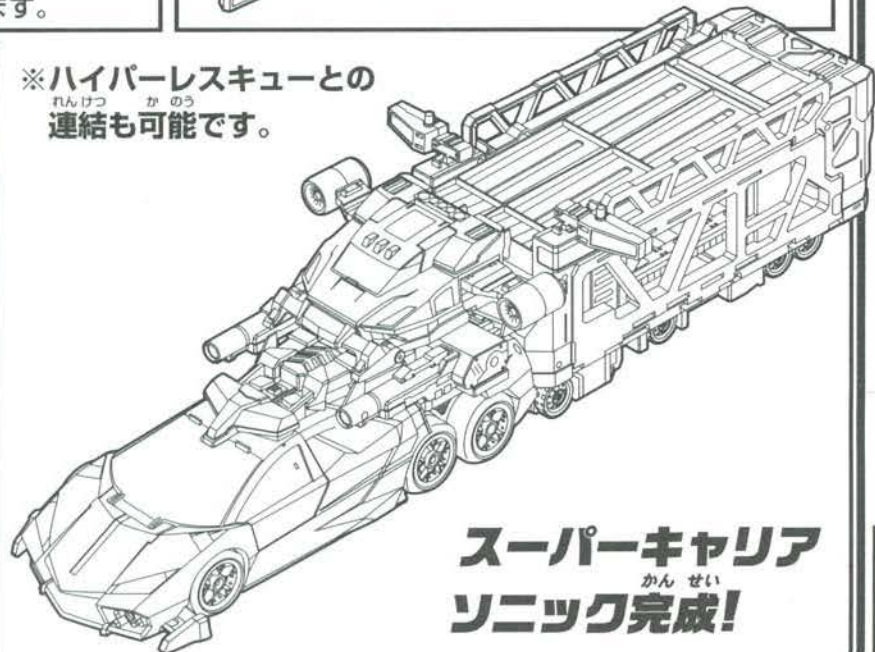
ジョイント部



⑦

キャリアスカイとマルチキャノンの
凹凸を合わせて合体させます。

※ハイパーレスキューとの
連結も可能です。

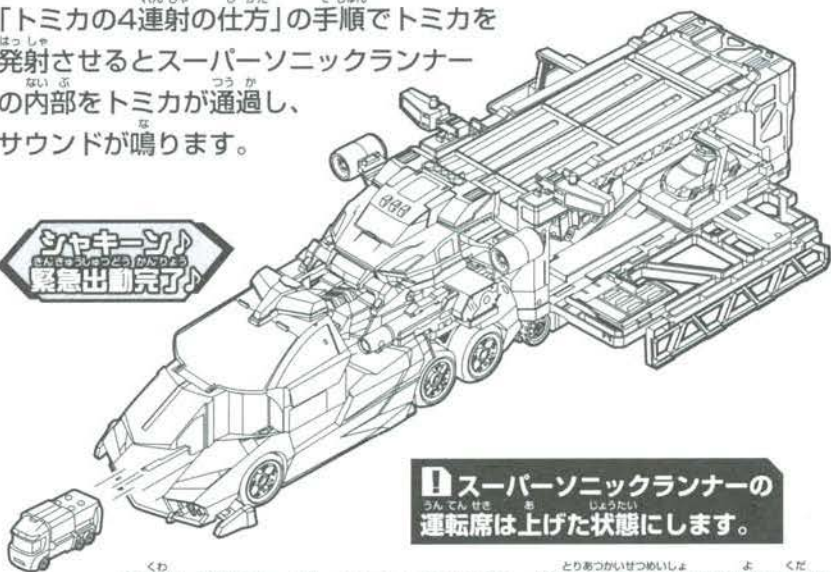


スーパーキャリア
ソニック完成!

スーパーソニックランナーと サウンド運動!

「トミカの4連射の仕方」の手順でトミカを
発射させるとスーパーソニックランナー
の内部をトミカが通過し、
サウンドが鳴ります。

「シャキーン」
緊急出動完了!

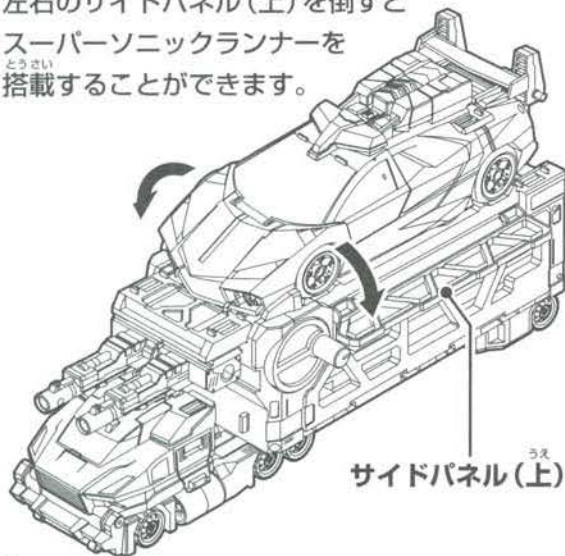


1 スーパーソニックランナーの
運転席は上げた状態にします。

※詳しくはスーパーソニックランナーの取扱説明書をお読み下さい。

スーパーソニック ランナー搭載!

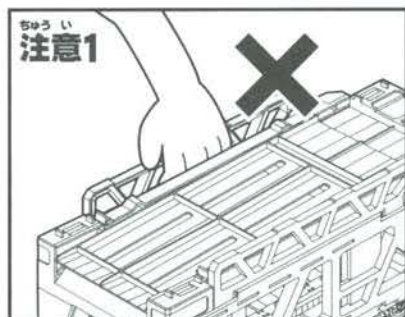
左右のサイドパネル(上)を倒すと
スーパーソニックランナーを
搭載することができます。



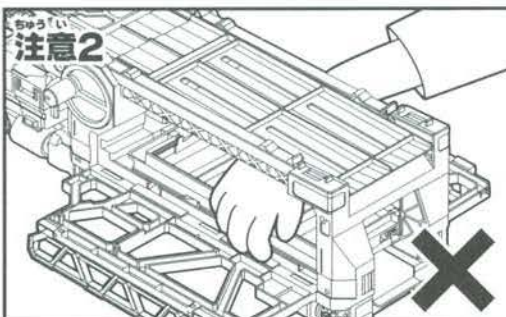
サイドパネル(上)

本商品での注意とお願い

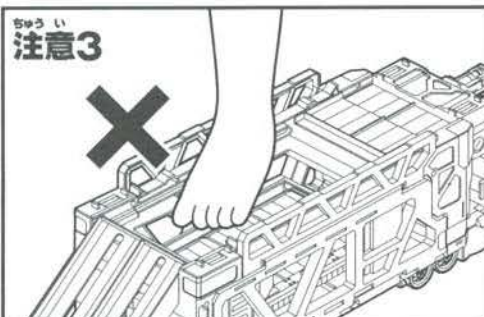
※思わぬ怪我の恐れがあります。



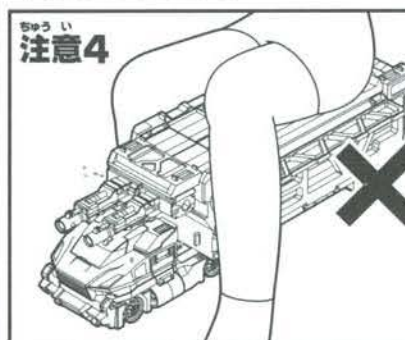
可動部や隙間で指を挟まないよう
注意してください。



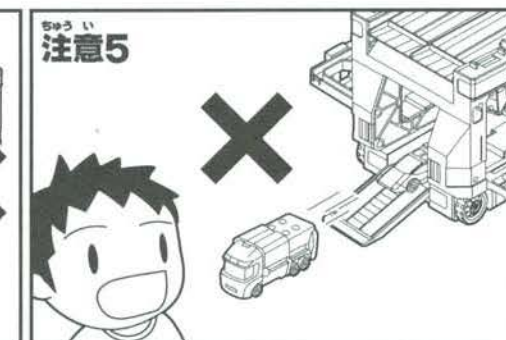
無理に手や腕を奥まで入れないでください。



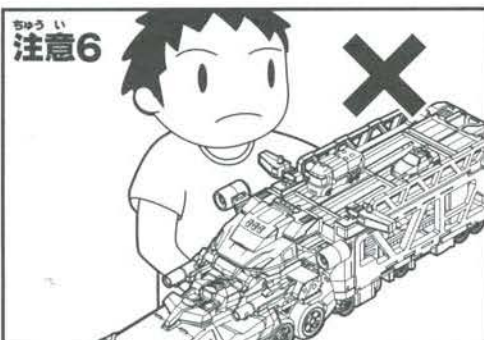
本体に足を入れしないでください。



本体に座ったり、乗ったり
しないでください。



トミカが飛び出てくる所などに
顔を近づけなでください。



トミカを乗せたり、他の車両と合体
させたまま持ち運ばないでください。

株式会社 タカラトミー

タカラトミーでは、「子供たちに安全で楽しいおもちゃと夢を」を第一に考えております。そのため、常に製品に対し研究、改良を行っており、お買い上げ時期によって同一製品の中にも多少異なるものや、パッケージの写真やイラストなどと異なる場合がございますがご了承ください。製品につきましては、万全の注意をはらって製造に当たっておりますが、万一お気付きの点がございましたら下記までご連絡ください。

株式会社 タカラトミー お客様相談室

〒124-8511 東京都葛飾区立石7-9-10

TEL 03-5650-1031

〒532-0003 大阪府大阪市淀川区宮原3-3-31

TEL 06-6395-1031

*電話受付時間 月~金曜日(祝日・祭日を除く) 10~17時 おかけ間違いのないようご注意ください