

プラレール

Shinkansen Ultra Evolution Institute

取扱説明書

対象年齢3才以上

TAKARA TOMY

新幹線変形ロボ
ゴキウゴキウ

DXS09

シンカリオン 500こだま

107873

この度は、タカラトミー「プラレール DXS09 シンカリオン500こだま」をお買い上げいただきまして、誠にありがとうございます。ご使用前にこの取扱説明書(本紙)をよくお読みください。また、読み終わった後は、必ず保管しておいてください。



警告(けいこく)

保護者の方へ必ずお読みください。

●小部品があります。誤飲・窒息の危険がありますので、3才未満のお子様には絶対に与えないでください。

注意(ちゅうい)

●付属の武器などで人をつつく、たたく等の乱暴な遊びをしないでください。●商品をぶついたり、振り回すなど乱暴な遊びをしないでください。●変形部分など可動部のスキマに指をはさまないように注意してください。●可動部を無理な方向へ引っ張ったり曲げたりしないでください。破損する恐れがあります。●車輪に指や髪の毛や衣服などをはさまれないように注意してください。●プラスチック袋等を顔から被ったり、顔を覆ったりしないでください。窒息する恐れがあります。●思わぬ事故の恐れがありますので、ご使用後は3才未満のお子様の手の届かないところに保管してください。

© TOMY
©プロジェクト シンカリオン・JR-HECWK/超進化研究所・TBS

〈お願い〉○包装材は開封後すぐに捨ててください。○ご使用前に付属の「取扱説明書」(本紙)をよくお読みください。○商品を持ち運ぶ際は、取り付けた部品などを持たず、商品をしっかり持って持ち運んでください。○製品の仕様上、合体や変形の動作を行うと色が移ったり、彩色部やラベルがはがれたりする場合があります。予めご了承ください。○部品を取り付けた際に取り付け部が白くなる場合があります。予めご了承ください。○別売のプラレール動力車と連結して電動走行遊びをする際は、車両の走行スピードの違いや部品の組み合わせにより、本来の遊びができない場合があります。ご了承ください。○レール部品と情景部品の組み合わせによっては脱線する恐れがありますのでご了承ください。



※商品の写真やイラストはイメージです。実際の商品と異なる場合がございます。
※プラレールのレールの上を走らせることができます。直線レール、曲線レール以外のレールには対応していません。
他のレールでは脱線したり、走らせられない場合があります。
※動力車を含む4両以上連結して走らせると、一部の情景やレールでは本来の遊びができない場合があります。
その場合は3両編成で遊んでください。

※以下の説明画像は商品にラベルを貼った状態です。

シンカンセンモードにしてみよう!

1 1両目の変形の仕方
頭を収納します。
1両目完成

2 4両目の変形の仕方
クロスパーツを底面にさしこみます。
さしこんだ状態 下から見た図
クロスパーツ ※向きに注意
4両目完成

車両の連結の仕方
1~4両目を連結させます。
1両目 2両目 3両目 4両目
連結 連結

シンカンセンモード完成!

クロス合体の仕方

※別売のシンカリオンが必要です。

必要なシンカリオン (別売)

DXS (別売) のシンカリオン E5、E6、E7、E3、N700A、800、ブラックシンカリオンのうちどれか1体の先頭車を使用します。(2018年4月現在) 商品は予告なしに発売を中止する場合がありますのでご了承ください。

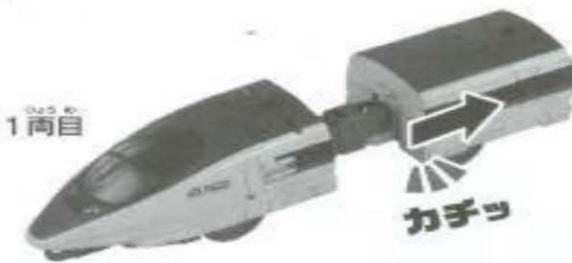
河童商品は こちらから
<http://www.takaratomy.co.jp/products/plarail/shinkalion/>
 ※以下は、DXS E5を使用した例です。

右うでの変形の仕方 (1両目)



※シンカンセンモードから変形を
 はじめます。

1 車両後部をカチッというまで伸ばします。



2 車両後部を下げます。



3 車両後部を回します。



4 連結器をよけながらこぶしを出します。



5 こぶしを回します。



右うで完成

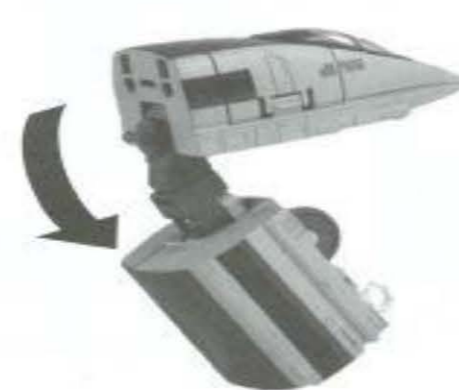
左うでの変形の仕方 (4両目)



1 クロスパーツを取り外します。
 車両後部をカチッというまで伸ばします。



2 車両後部を下げます。



3 車両後部を回します。
 連結器を上げます。



4 こぶしを出します。



5 こぶしを回します。



左うで完成

腰の変形の仕方 (2両目)



1

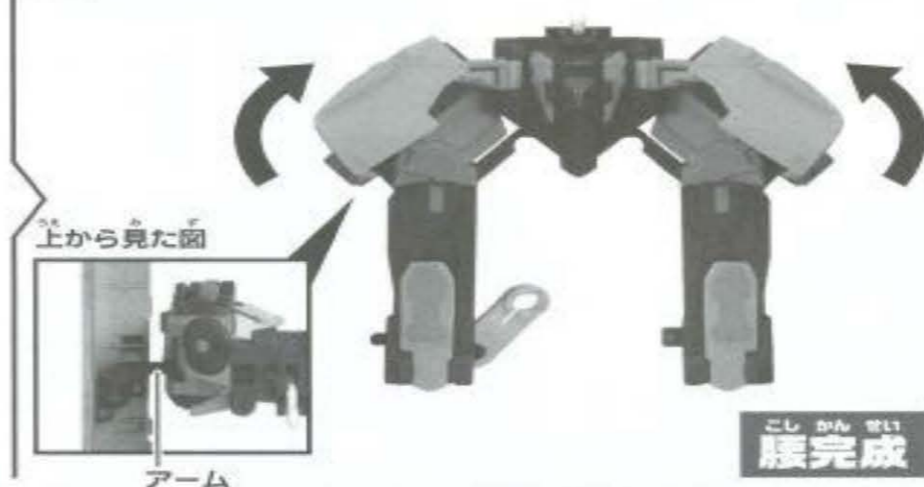


※「シンカリオンモードへの変形の仕方」
 「下半身の変形の仕方」③から
 スタートします。

2 腰パーツを開きます。
 カバーを回のように回します。



3 アームの根本からカバーを回の位置まで上げます。



腰完成

あしの変形の仕方 (3両目)



1

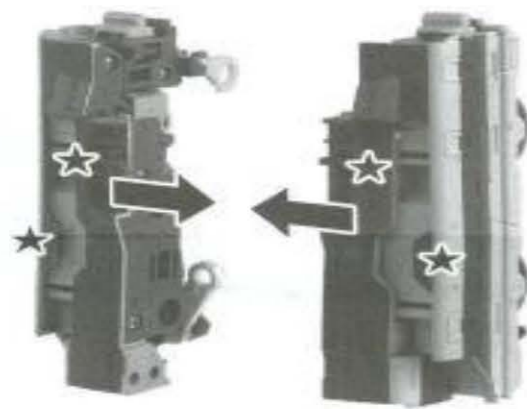
車両を回のように分離します。



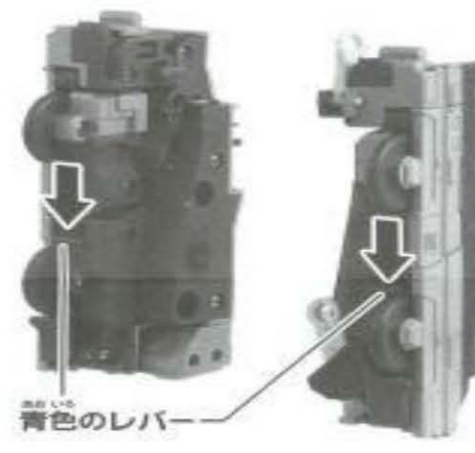
右あし
 連結器を回のように
 動かします。

左あし

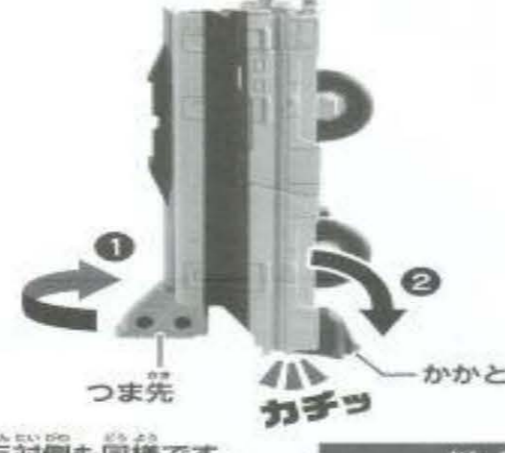
2 ★の位置を持ち、それぞれ車両を横に開きます。



3 青色のレバーを下げて、車両を横に開いた状態をロックします。



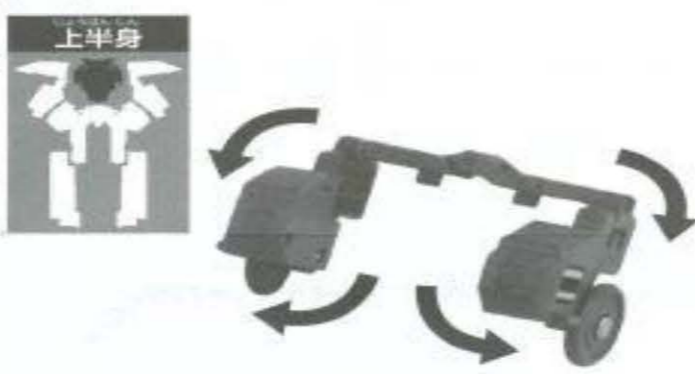
4 つま先を回転し、かかとをカチッというまでおろします。



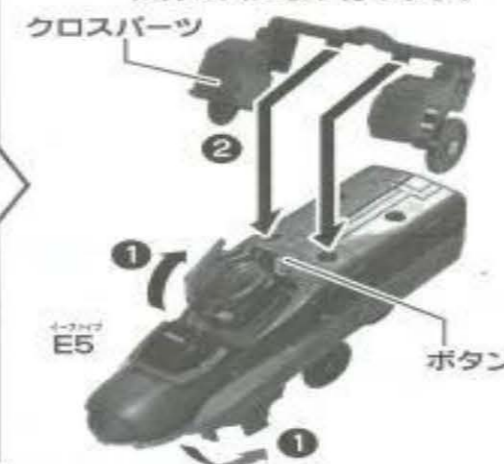
あし完成

上半身の變形の仕方

1 クロスパーツを図のように変形します。



2 ①DXS E5の取扱説明書を参考に頭を出します。
②クロスパーツをE5の天井の穴に取り付けます。



3 クロスアタッチメントをクロスパーツに取り付けます。



4 ヘッドギアを取り付けます。



上半身完成

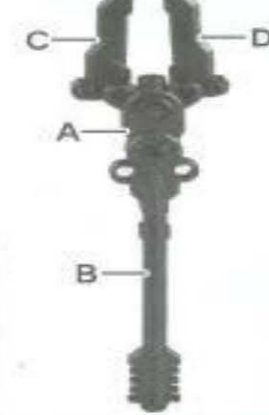
6 武器の組み立て方 A~Dパーツの組み合わせで3つのモードに変形します。

シンゴウスピア

ライフルモード



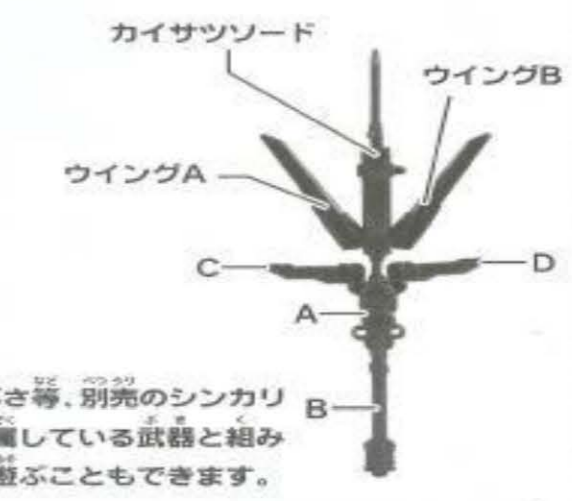
スピアモード



メイスモード



カイツツライドント



7 シンカリオン

E5クロス500完成!

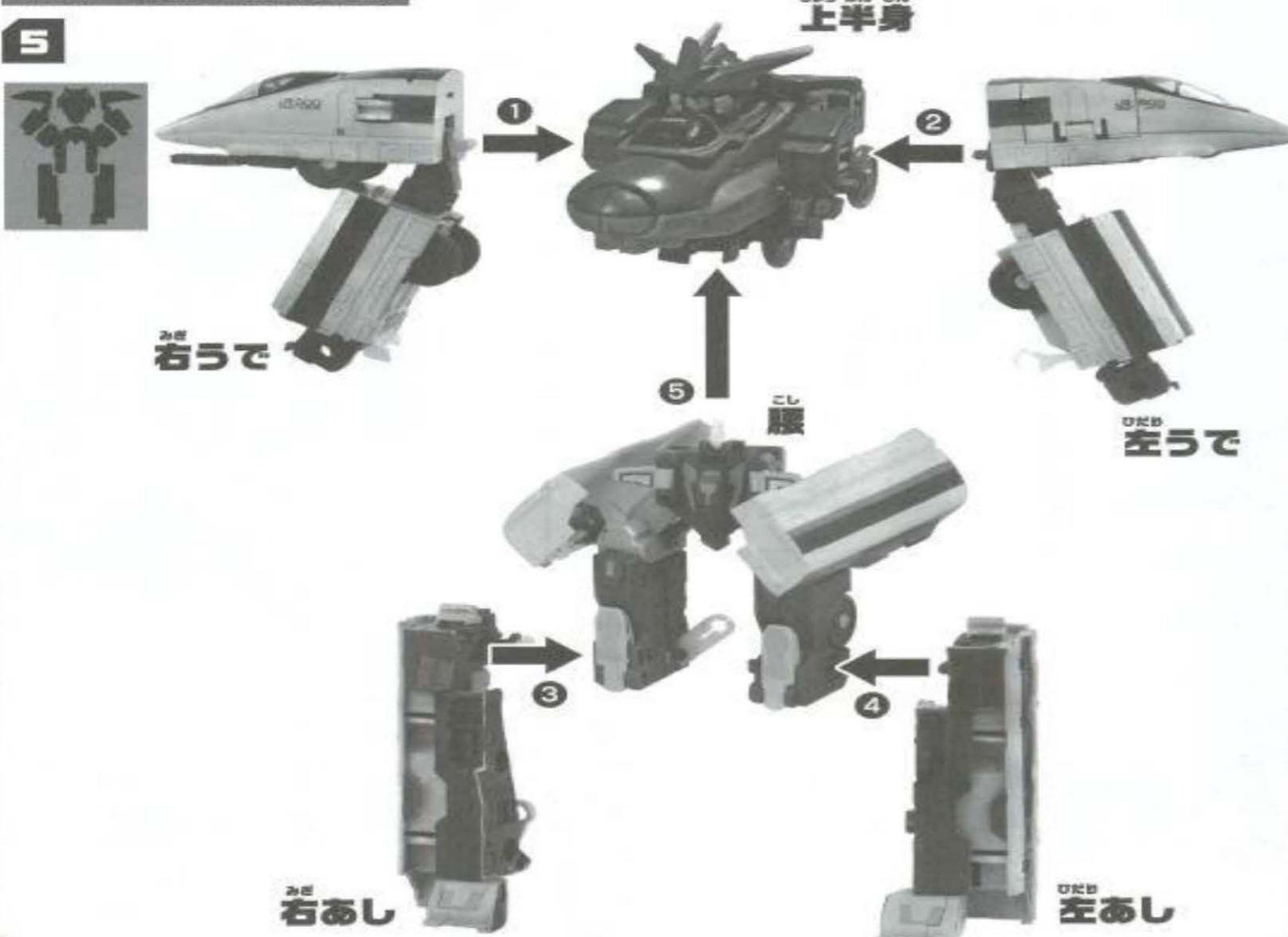


※取り付ける武器の重や、ポーズによって自立できない場合がございます。

君だけのシンカリオンをつくりだせ!



各パーツの合体の仕方 ①~④の順に合体させます。



シンカギアと一緒に遊ぼう!

別売シンカギアでシンカリオンに変形!

クロス合体しまーす!

シンカリオン500ごだま!

クロス合体! チェンジシンカリオン!

500ごだま Shinca

Shincaに合わせて音と光が変わる!

※ブラックシンカギアでも遊べます。

シンカリオンの映像を今すぐチェック!

PCからは **シンカリオン** で検索

URL: <http://www.takaratomy.co.jp/products/plarail/shinkalion/>

株式会社 タカラトミー
〒124-8511 東京都葛飾区立石 7-9-10

タカラトミーでは子どもたちに安全で楽しいおもちゃと夢を第一に考えております。そのため、常に製品に対し研究、改良を行っており、お買い上げ時期によって同一製品の中にも多少異なるものや、パッケージの写真やイラストなどと異なる場合がございますがご了承ください。異変に気づきましたら、万全の注冊をばらして製造に当たっておりますが、万一お気づきの点がございましたら下記までご連絡ください。

タカラトミーグループ お客様相談室

0570-041031

電話受付時間 10~17時 月曜日~金曜日(土日・祝日を除く)

URL: <http://www.takaratomy.co.jp/support/index.html>

●この楽しいタカラトミーの情報はインターネットで <http://www.takaratomy.co.jp>

シンカリオンモードへの変形の仕方

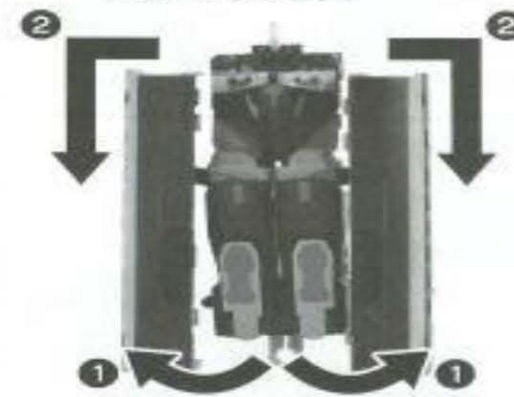
上半身の変形の仕方 (1両目)



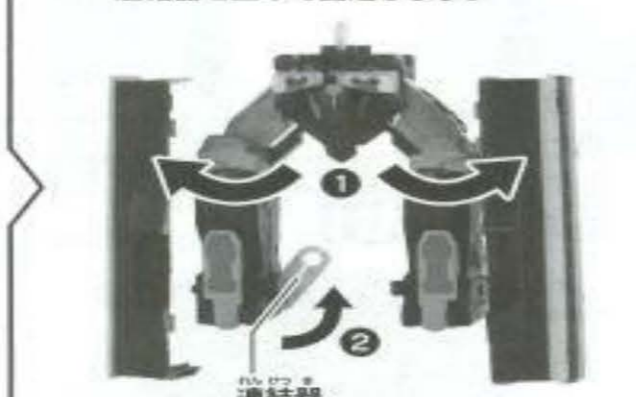
下半身の変形の仕方 (2両目)



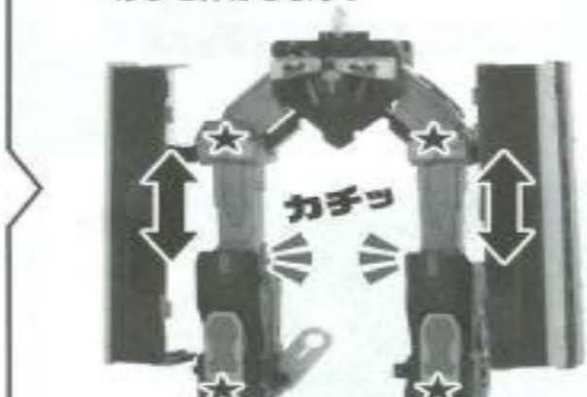
2 カバーの下側を開きます。カバーを下げます。



3 図の位置まであしを開きます。連結器を上げて固定します。



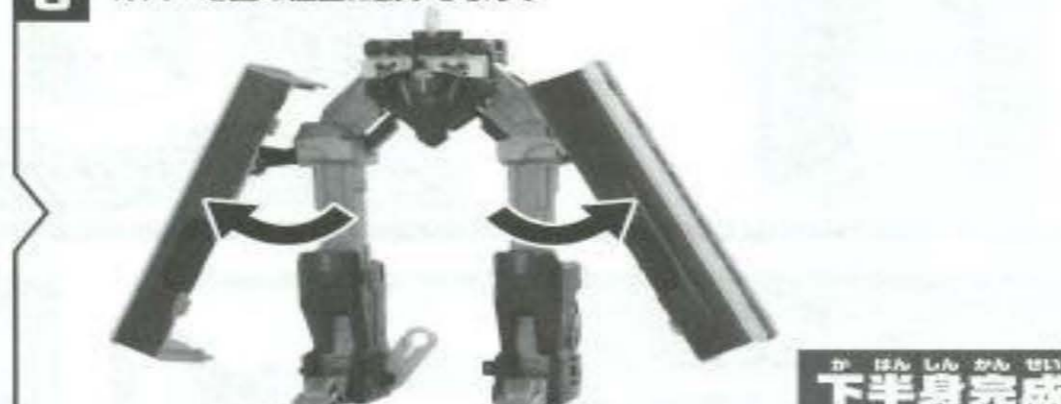
4 ★の位置を持ち、カチッというまであしを伸ばします。



5 カチッというまでつま先とかかとを開きます。



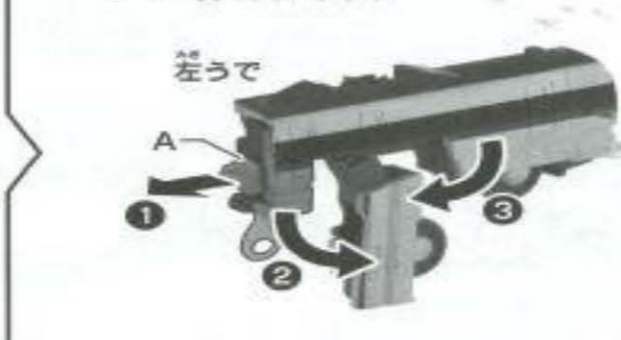
6 カバーを図の位置に動かします。



うての変形の仕方 (3両目)



2 Aのパーツを動かします。うてを引き出します。



3 うてを回します。

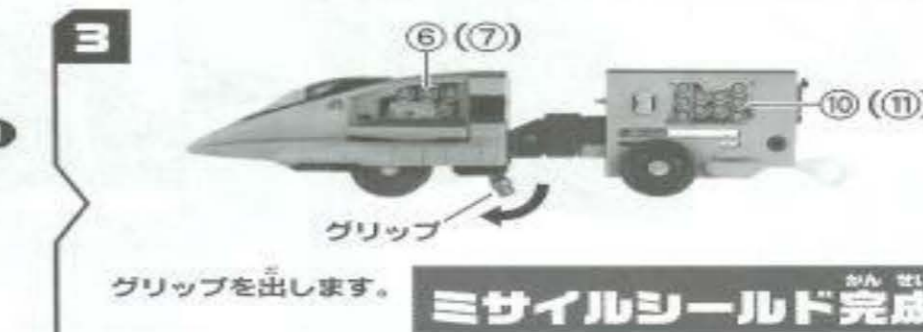


うて完成 ※右うても同様に成形させてください。

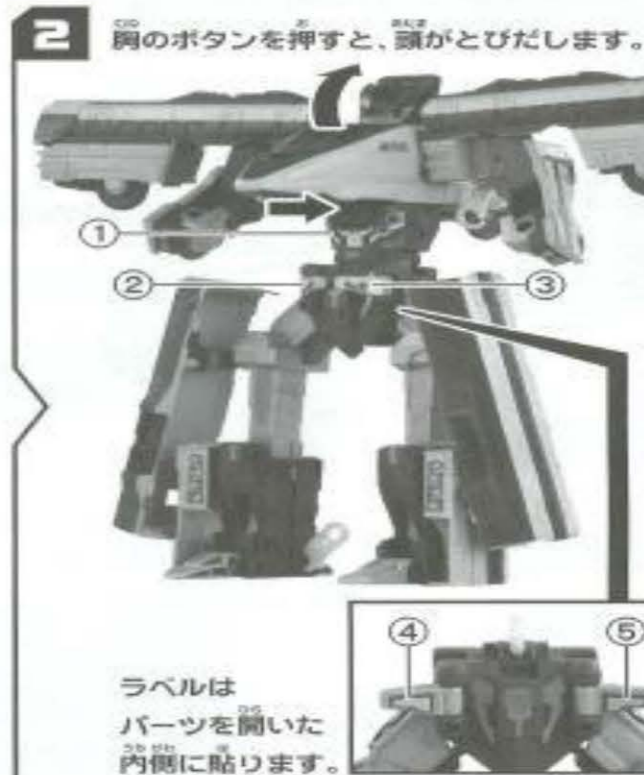
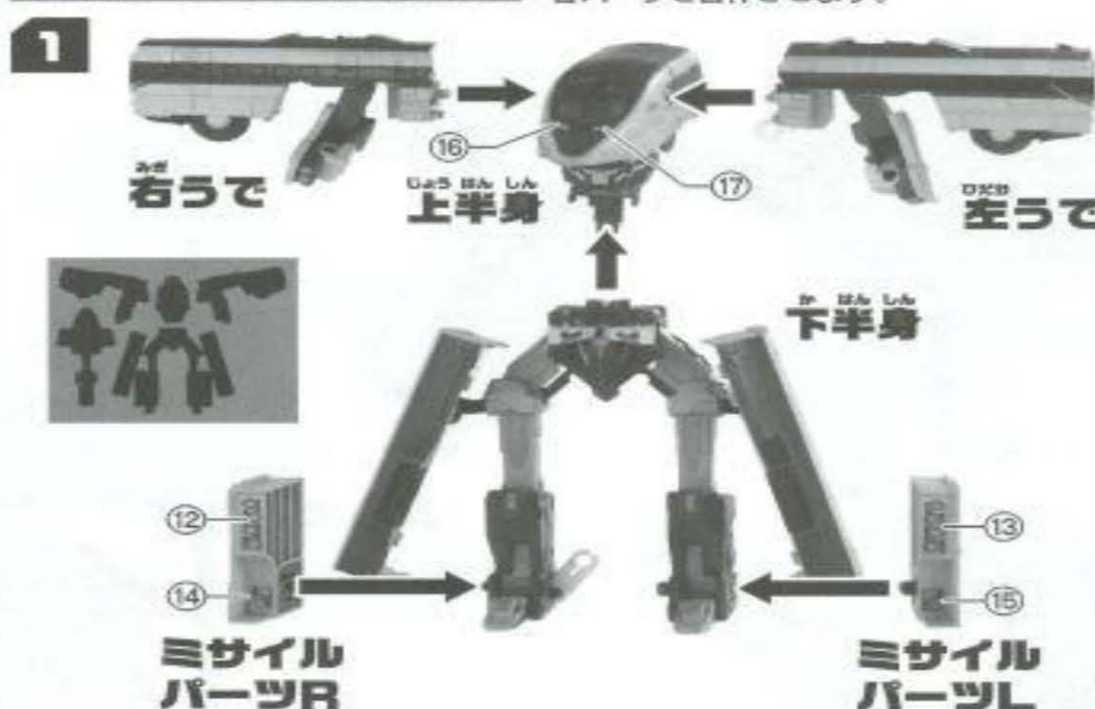
2 車両後部をカチッとするまで伸ばします。パネルを開きます。



ミサイルシールドの変形の仕方 (4両目)



各パーツの合体の仕方



3 ミサイルシールドを手に持たせることができます。



シンカリオンモード完成!

※取り付ける武器の重や、ポーズによって自立できない場合がございます。