

サウンド



メインスイッチがONになっていることを確認してください。

トミカ警察カードとサウンドボタン

①カードスロットにトミカ警察カード（以下“カード”）を正しく入れてください。
音声指令が1つ流れます。
※正しく入っていない場合、警告音等が流れますので正しく入れなおしてください。

②サウンドボタンを押すごとに音声指令が流れます。
※音声指令は事件や現場をイメージした効果音やサイレン音などとセリフからなっており、付属の3枚のカードにはそれぞれ20通りずつ設定されています。

③サウンドボタンを約2秒以上押したままにすると事件が解決したことを告げる音声流れます。

カードと出力音声例

a. トミカ警察カードS1（パトロール/街やみんなの安全を守るためにパトロールに出動等します。）

「<ウー（サイレン）>パトロールに出動してください。」

b. トミカ警察カードS2（捜査/犯人を捜したり、追跡等します。）

「<ジリリリ（非常ベル）>トミカ銀行にドロボウが入った！全車一斉出動！」

c. トミカ警察カードS3（交通/交通安全を呼びかけたり交通違反の取り締まりなどのために出動等します。）

「<ウー（サイレン）>いそいそでもかならずかくにんみぎひり！」

※交通安全年間スローガン（一般財団法人全日本交通安全協会・毎日新聞社主催）平成24年使用内閣総理大臣賞受賞作

対応カードについて

トミカ警察シリーズの商品に付属しているカードなども音声指令を楽しむことができます。これらのカードでは本商品付属のカードに対応する音声指令から厳選した4つとシークレット音声1つの合計5つの音声指令を楽しむことができます。

メインゲート

トミカがメインゲートを通過すると、発車音が鳴り、ライトが点滅します。

※カードスロットにカードが入っている場合はカードの種類によってサウンドの鳴り方が異なります。

スリープモード

約3分間サウンドが鳴らない状態が続くと自動的にサウンドが流れます。これを4回繰り返すとスリープモードに入ります。

※メインゲートをトミカが通る、カードを出し入れする、サウンドボタンを押すなどしてサウンドを鳴らすと復帰します。

●遊び終わったら必ずメインスイッチをOFFにしてください。

次のトミカでは遊べない場合があります。

車体が大きなものや、車幅が広いものや高いものなどはカーブを回れなかったり、停止したり、転倒したりする場合があります。トリプルシューターに収納できないものもあります。

ブルドーザーや2輪車などの4輪車ではないものや特殊な形状のもの、クレーンやはしごなどの比較的大きな可動部分があるもの、車体が折れ曲がったり分離できるもの。

軽いものや重量バランスが偏っているもの、車体側面に凹凸があるもの、車高の高いもの、などはメインゲートを通過できない場合があります。

トミカ（ロングタイプ）

本商品での注意とお願い



組立てた状態やトミカを乗せたまま持ち運ばないでください。



トミカが飛び出している所に手や顔を近づけないでください。



メインゲートの前や後ろ、トリプルシューターの中に手などを入れないでください。



トミカが飛び出している所に手や顔を近づけないでください。



トミカが飛び出している所に手や顔を近づけないでください。

株式会社 タカラトミー

タカラトミー お客様相談室おかけ間違いのないようご注意ください
〒124-8511 東京都葛飾区立石 7-9-10
製品や修理については下記お客様相談室までお問合せください
電話受付時間 月曜日～金曜日（祝日・祭日を除く）10～17時
PHS、IP電話等からのお問合せは03-9650-1031

0570-041031 24時間サポート 専用
<http://www.takaratomy.co.jp/support/index.html>

DXサウンド ポリスステーション

取扱説明書

対象年齢3才以上

※トヨタ86（パトロールカー）以外のトミカ（ミニカー）は入っていません。
※写真のトミカは2014年3月現在のものです。
予告なく販売を中止する場合があります。
※写真はイメージです。写真と実際の商品とは異なる場合があります。

単3形アルカリ乾電池2本使用（電池は別売りです）
REQUIRES 2 LR6 ("AA" SIZE) BATTERIES (NOT INCLUDED).



レイアウトサイズ約W807mm×H311mm×D286mm © TOMY



警告（けいこく）

保護者の方へ必ずお読みください。

●小部品があります。誤飲・窒息の危険がありますので、3才未満のお子様には絶対に与えないでください。

注意（ちゅうい）

- トミカが発車するところを覗き込んだり、顔を近づけないでください。
- 可動部の隙間には指などを入れないでください。はさまれて怪我をする恐れがあります。
- 電池を誤使用すると発熱・破裂・液漏れの原因となります。以下に注意してください。
 - ・二次電池（充電式電池）は、絶対に使用しないでください。
 - ・古い電池と新しい電池、いろいろな種類の電池を混ぜて使わないでください。
 - ・+（プラスマイナス）を正しくセットしてください。
 - ・遊んだ後は必ずスイッチを切り、長時間使用しない時は電池をはずしてください。
 - ・ショートさせたり充電、分解、加熱、火のなかに入れたりしないでください。
 - ・万一、電池から漏れた液が目に入ったときはすぐに大量の水で洗い、医師に相談してください。
- また、ひびや服に付いた時は水で洗ってください。
- ・廃棄するときは、自治体の廃棄物処理の指示に従ってください。
- 事故のもとになりますので、本体の上には乗らないでください。
- プラスチック袋を頭から被ったり、顔を覆ったりしないでください。窒息する恐れがあります。
- 思わぬ事故の恐れがありますので、ご使用後は3才未満のお子様の手の届かない所に保管してください。

《お願い》

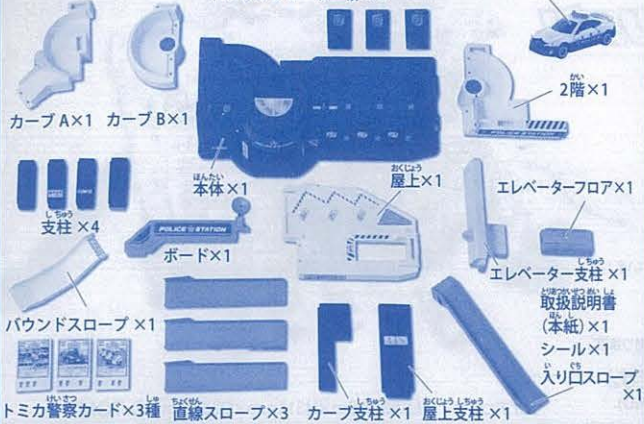
○プラスチック袋は包装材ですので開封後はすぐに捨ててください。○ご使用前に、取扱説明書（本紙）をよくお読みください。○可動部、取り付け部を無理な方向に向かって引っ張ったり、曲げたりしないでください。○ぶつかけたり、おとしたりしないでください。○本機は非防水のため、絶対にぬらさないでください。○本商品を組み立てた状態や、各部にトミカを置いたまま持ち運ばないでください。○トミカ以外のミニカーは使用しないでください。○トミカの車種（軽い車や幅の広い車、長い車や特殊な形状の車など様々な車種）によっては正しく遊べないものがありますのでご了承ください。○トミカ（ロングタイプ）、トミカハイパーシリーズ、ドリームトミカ、トーマストミカ、カーストミカシリーズ、プレーストミカシリーズ、ディスプレイミニカーシリーズは使用出来ません。○使用する状況によっては床等を備つける場合やトミカの塗装がはがれる場合がありますので、注意してください。

この度は、タカラトミー「DXサウンド ポリスステーション」をお買い上げいただきまして、誠にありがとうございます。ご使用前に、この取扱説明書をよくお読みください。また、読み終わった後は必ず保管しておいてください。

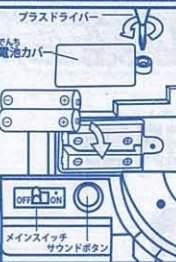


セット内容

※写真はシールを貼った状態です。
トリプルシューター屏×3
初回特典トミカ
トヨタ86 パトロールカー×1



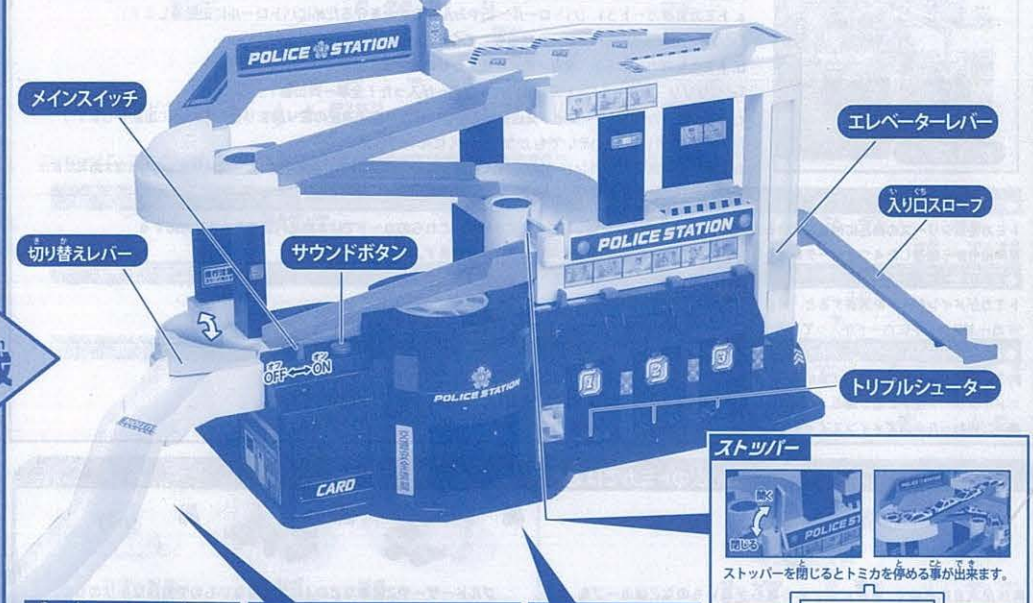
電池の入れ方



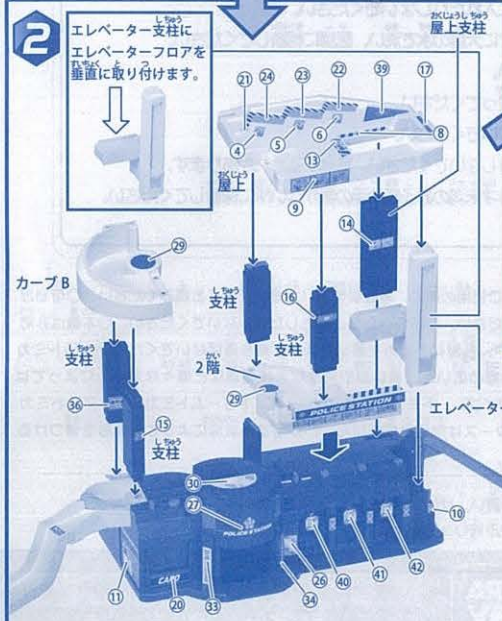
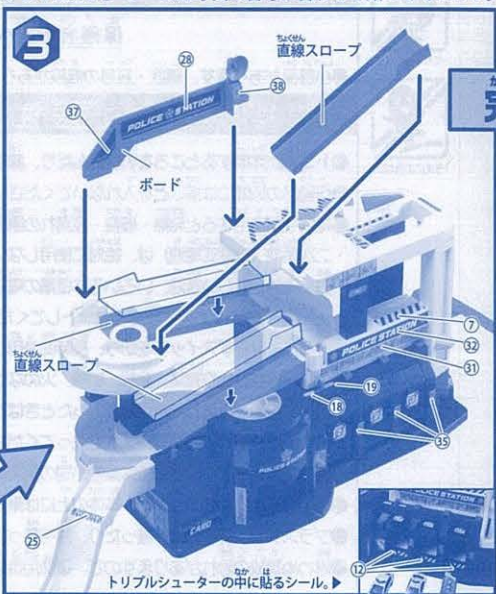
- 電池カバーのネジをプラスチックドライバーで矢印の方向に回して電池カバーをはずします。
- 単3電池2本(別売り)を+-を間違えないように正しくセットします。
- カバーをもとに戻して①のときと逆方向にネジを締めます。

遊び方

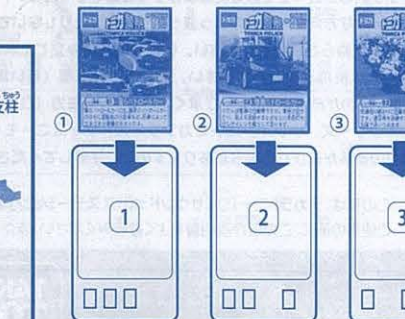
- メインスイッチをONにします。
- 屋上からトミカをスタートさせると、スロープを通過してバウンススロープやメインゲートからトミカを発車させることができます。



組み立て方とシールの貼り方



トミカ警察カードのシールの貼り方



トリプルシューター

