



SNIPE DRAGON SNIPER TYPE

初版

※イラストはイメージです。実物の商品とは異なる場合があります。
※セット内容物以外は全て別売りです。

取扱説明書

この度は、タカラトミー「究極ゴム銃 Gショット スナイプドラゴン・B」をお買い上げいただきまして、誠にありがとうございます。
ご使用前にこの取扱説明書をよくお読みください。また、読み終わった後は、必ず保管しておいてください。

警告 (けいこく)

保護者の方へ必ずお読みください。

- 小部品があります。誤飲・窒息の危険がありますので、3才未満のお子様には絶対に与えないでください。
- 付属、または別売りの専用のゴムバレット以外のものを絶対に発射しないでください。
- 安全を確認し、周りに注意して遊んでください。ゴムバレットが思わぬ所に飛ぶことがあります。

注意 (ちゅうい)

○本製品は天然ゴムを使用しています。ゴムアレルギーの方は、直接肌への繰り返し使用をさけてください。まれに発疹、湿疹の恐れがあります。○ゴムバレットは、人や動物などに向けて、絶対に発射しないでください。失明や怪我などの危険があります。○遊ばないときは、必ずゴムバレットを外してください。思わぬ時に飛ぶと危険です。○本体の隙間や可動部に指や髪の毛をはさまれないように注意してください。○思わぬ事故の恐れがありますので、ご使用後は3才未満のお子様の手が届かないところに保管してください。○ぶつけたり、ふりまわすなど乱暴な遊びをしないでください。○ゴムバレットは、指などに巻きつけたりしないでください。血が通わなくなり危険です。



対象年齢 6才以上

タカラトミーでは、「子供たちに安全で楽しいおもちゃと夢を第一に考えております。そのため、常に製品に対し研究、改良を行っており、お買い上げ時期によって同一製品の中にも多少異なるものや、パッケージの写真やイラストなどと異なる場合がございますがご了承ください。製品につきましては、万全の注意をはらって製造に当たっておりますが、万一お気付きの点がございましたら下記までご連絡ください。

タカラトミー お客様相談室 おかけ間違いのないようご注意ください

〒124-8511 東京都葛飾区立石 7-9-10

製品や修理については下記お客様相談室までお問合せください
電話受付時間 月曜日～金曜日(祝日・祭日を除く) 10～17時
PHS、IP電話等からのお問合せは 03-5650-1031

0570-041031 (タカラトミーサポート)
http://www.takaratomy.co.jp/support/index.html

発売元：株式会社 タカラトミー

© TOMY MADE IN CHINA (ゴムバレットは日本製です)

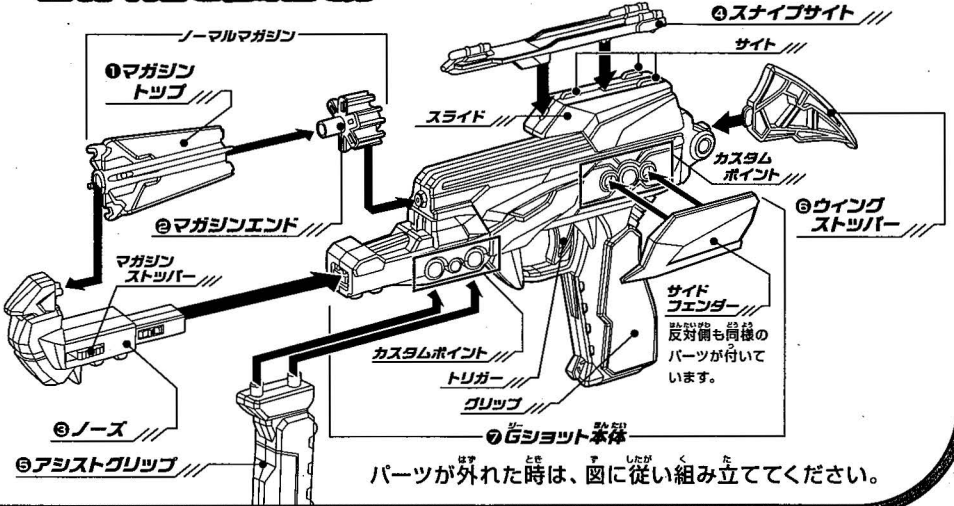
●たのしいタカラトミーの情報はインターネットでhttp://www.takaratomy.co.jp

【使用上のお願い】○ゴムバレットは直射日光をさけて保管してください。○ゴムバレットを樹脂製の家具などの上に置くと、色が変わったり、貼り付いたりする場合がありますのでご注意ください。
○各パーツは無理に曲げたり引っ張ったりしないでください。○ご使用前に、取扱説明書(本書)をよくお読みください。また、読み終わった後は必ず保管しておいてください。

遊ぶ前に

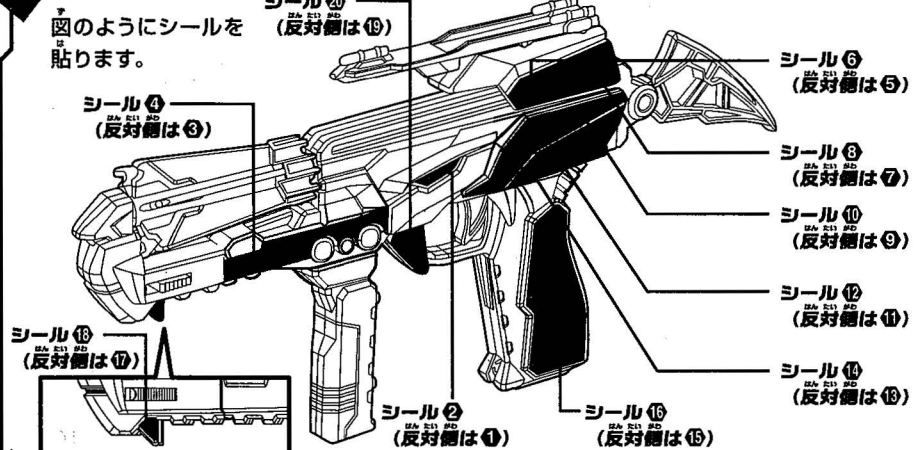
セット内容と組み立て方

- ①マガジントップ×1個
- ②マガジンエンド×1個
- ③ノーズ×1個
- ④スナイプサイト×1個
- ⑤アシストグリップ×1個
- ⑥ウイングストッパー×1個
- ⑦Gショット本体×1個
- ⑧ユーザーシール×1枚
- ⑨ターゲットシート×1枚
- ⑩取扱説明書(本書)×1枚



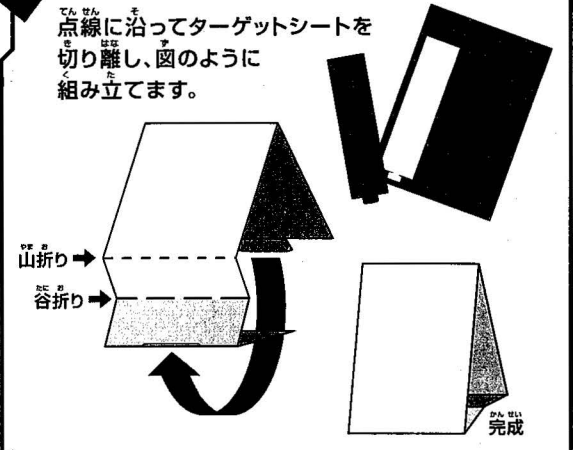
パーツが外れた時は、図に従い組み立ててください。

シールの貼り方



※シールを貼る際はパッケージ画像を参考にしてください。

ターゲットの組み立て方



※切り取った後のクズは捨ててください。

スナイブドラゴン・Bの遊び方

1 スライドをカチッと音がなるまで後ろに引きます。

2 図のようにマガジnstoppaをスライドさせ、ノーマルマガジンを取り外します。

3 図のようにマガジンエンドからマガジントップに向かってゴムバレットをセットします。

4 図のようにマガジンギアに合わせるゴムバレットを装填したノーマルマガジンをマガジンギアに合わせながら本体に再セットします。

5 トリガーを一度引いて、空撃ちをします。
※指を挟まないようご注意ください。

6 スライドをカチッと音がなるまで後ろに引くと、ゴムバレットが装填されます。

7 サイトを並べてターゲットを狙います。トリガーを引くと、ゴムバレットが発射されます。
発射と同時にマガジンが回転します。再びスライドを引くとゴムバレットが装填されます。

Gショットアトラクション(遊び方例)

※まわりに人や動物がないことを確認してから、Gショットで遊んでください。

ターゲットショット

ターゲットを撃ち抜け!!

ターゲットを横に並べ、1メートル離れた位置からショット! 色々な場所にターゲットを並べてターゲットを撃破しよう!

ブレイクショット

いろいろな箱を並べてショット!

いろいろな形の箱を並べて、1メートル離れた位置からショット! 一度に箱の山を崩したり、1つの箱だけを撃ち抜いたり、いろいろな遊びができるぞ!

カスタマイズ例

アルティメットドラゴン

G-02 スナイブドラゴン(本商品)、GP-03 インパクトパーツ(別売り)が必要です。

GP-03 ロングマガジン
GP-03 ロンバレル
CUSTOM
パワー ★★★
コントロール ★★★
バレット ★
GP-03 サイドフェンダー

Gショットはパーツを組み替えてカスタマイズすることができます。G-02スナイブドラゴン・B(本商品)とGP-03 インパクトパーツ(別売り)を組み合わせるとアルティメットドラゴンが作れるぞ!

遊ぶときの注意

Gショットを人に向けない

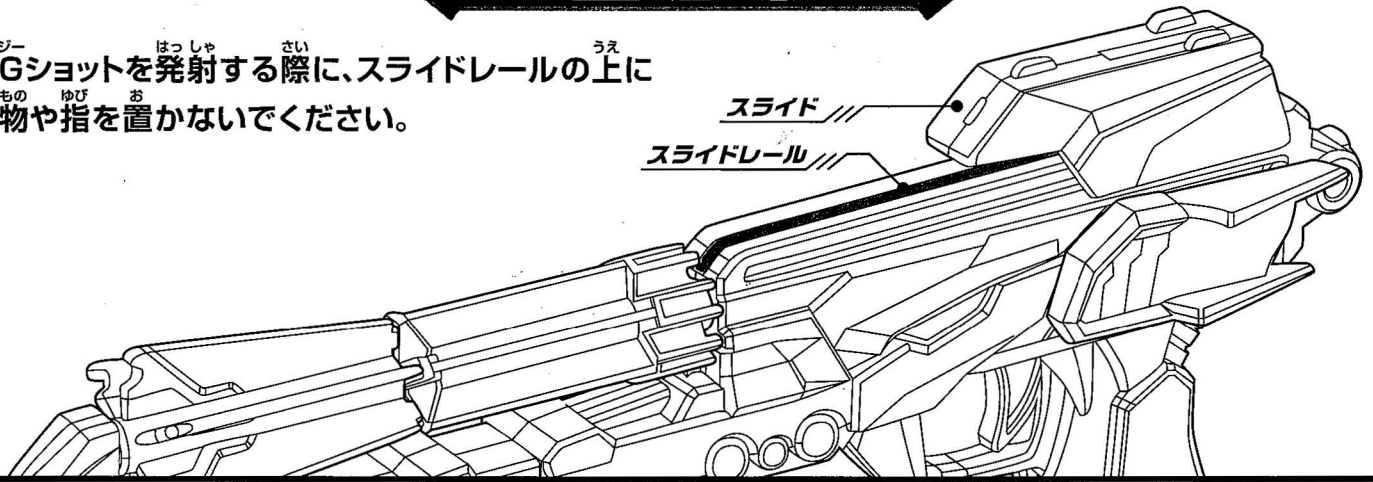
Gショットの先端をのぞき込まない

Gショット本体に顔を近づけすぎない

スライドを引いた状態でマガジnstoppaをさわらない

注意

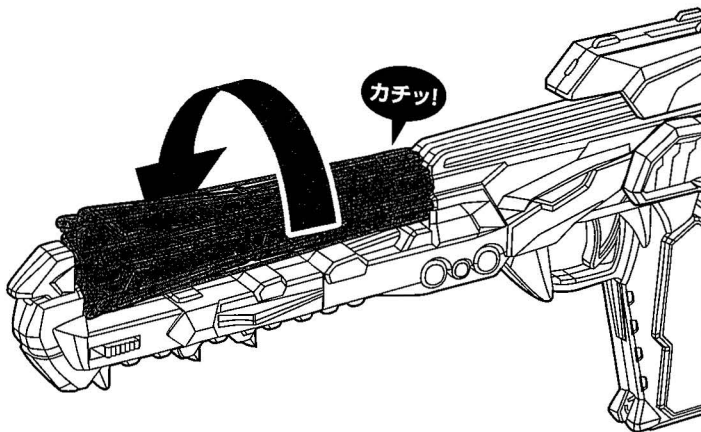
ジー
Gショットを^{はっしや}発射する^{さい}際に、^{うえ}スライドレールの上に
もの^{ゆび}物や指を置かないでください。



●マガジンを^と取り外す^{はず}際は、^{さい}装着された^{そうちやく}全ての^{すべ}ゴムバレットを^{すべ}全て撃ちきって^うから
取り外してください。

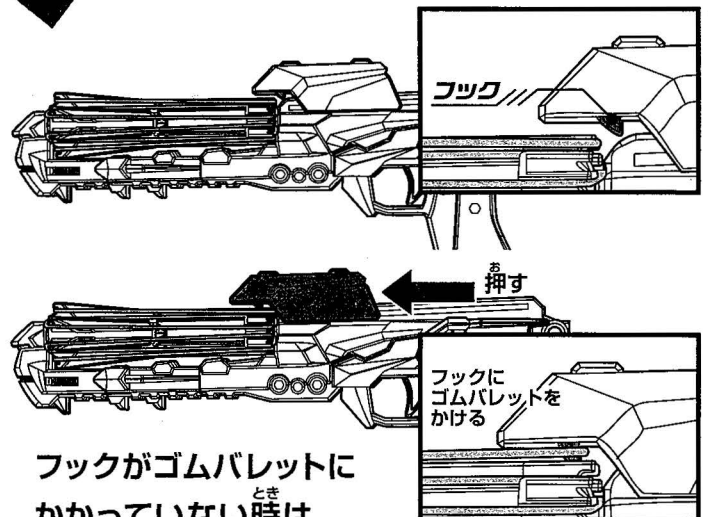
装填のポイント

マガジンが回らない



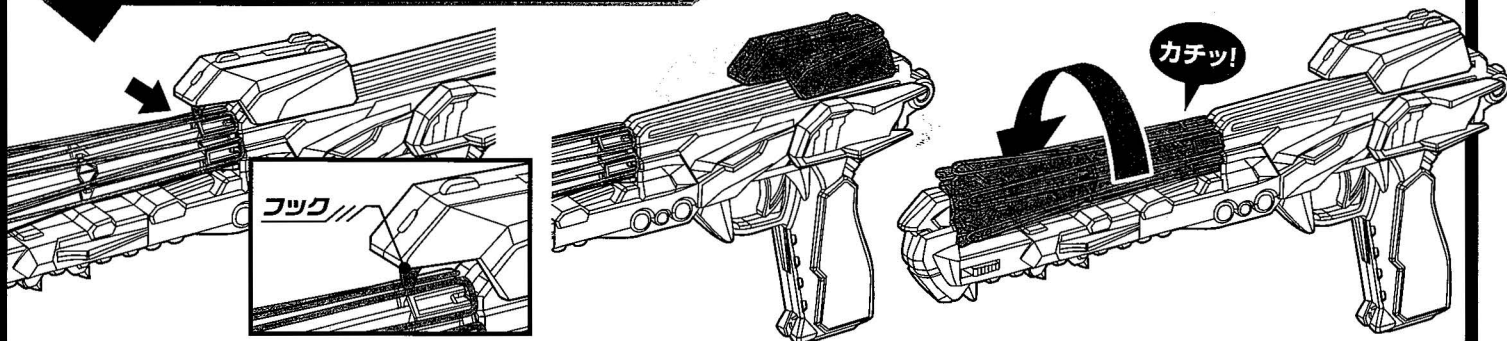
マガジンが回らない時は、^{まわ}矢印の^{とき}方向に
マガジンを^{まわ}回し、^{おと}カチッと^い音がする^{いち}位置で
止めて^とゴムバレットを^{そうてん}装填し直してください。

ゴムバレットにフックがかからない



フックがゴムバレットに
かかっていない時は、
スライドが止まる^と所^{ところ}まで^{まえ}前に^お押しして、フックを
ゴムバレットに^{そうてん}かけてから装填してください。

フックが正しい位置にセットされない



フックが正しい^{ただ}位置^{いち}に^{とき}セットされない時は、スライドを^ひ引き、
マガジンを^{まわ}矢印の^{ほうこう}方向に^{おと}回し、^いカチッと^{いち}音がする^と位置で^{そうてん}止めて装填し直してください。