

アンビュラーIIの変形の仕方と遊び方

変形の仕方

- ①天面パネル(R)を開きます。
- ②サイドパネルを倒します。
- ③天面パネル(L)を倒します。
- ④スロープを展開します。

(上から見た図)
スロープを閉じる時は、ターンテーブルを円の向きに合わせてください。

遊び方

プラキッズ(別売り)をエレベーターが上下に動きます。3体セットできます。

■ヘリポート

■ターンテーブルが回転します。

別売りのハイパーレスキュー0やパワードビークルと合体させよう!

連結合体

■アンビュラーII

■ハイパーレスキュー0 (別売り)

■タイヤユニット

コンテナ搭載

■パワードビークルシリーズ(別売り)

コンテナ部×3

■グレートアンビュランス

コンテナ合体

■コンテナ部

■トレーラー部

■ハンドル

ハイパーレスキュー0のハンドルを開ける時は、赤色灯を上げてください。

↑外す

↑外す

↑外す

↑上げる

↑伸ばす

連結シューター搭載

■連結連射シューター(別売り)

本商品での注意とお願い

※思わぬ怪我の恐れがあります。



グレートアンビュランスを持ち運ぶ時は、中のトミカを取り出してから、両手で持ち運んでください。

株式会社タカラトミー

タカラトミーでは「子どもたちに安全で楽しいおもちゃと夢を先第一に考えております。そのため、常に製品に対し研究、改良を行っており、ご購入上り時期によって同一製品の中にも多少異なるものや、パッケージの写真やイラストなどと異なる場合がございますがご了承ください。製品につきましては、万全の注意を払って製造に当たっておりますが、万一お気付きの点がございましたら下記までご連絡ください。

■タカラトミーお客様相談室 おかけ間違いのないようご注意ください
〒124-8511 東京都葛飾区立石 7-9-10
製品や修理については下記お客様相談室までお問合せください
電話受付時間 月曜日～金曜日(祝日・祭日を除く)10～17時
PHS、IP電話等からのお問合せは03-5650-1031
0570-041031 タカラトミーサポート 検索
<http://www.takaratomy.co.jp/support/index.html>

トミカ トミカハイパーシリーズ



取扱説明書

対象年齢3才以上

※初回特典スペシャルトミカ オール指令サウンドVer. 以外のトミカ(ミニカー)、プラキッズは別売りです。

※写真はイメージです。※写真の光や、動きや軌跡はイメージです。
※写真のトミカは2014年7月現在のもので、予告なしに発売を中止する場合があります。

この度は、タカラトミー「トミカグレートアンビュランス」をお買い上げいただきまして、誠にありがとうございます。ご使用前にこの取扱説明書をよくお読みください。また、読み終わった後は、必ず保管しておいてください。

警告 (けいこく)

保護者の方へ必ずお読みください。

- 小部品があります。誤飲・窒息の危険がありますので、3才未満のお子様には絶対に与えないでください。

注意 (ちゅうい)

- トミカは人や動物などに向けて発射させないでください。
- トミカの発射口は絶対にのぞき込まないでください。
- 可動部の隙間には指などを入れないでください。はさまれて怪我をする恐れがあります。
- 電池を誤使用すると発熱・破裂・液漏れの原因となります。下記に注意してください。
 - ・二次電池(充電式電池)は、絶対に使用しないでください。
 - ・古い電池と新しい電池、いろいろな種類の電池をまぜて使わないでください。
 - ・+ (プラス・マイナス) を正しくセットしてください。
 - ・遊んだ後は必ずスイッチを切り、長時間使用しない時は電池をはずしてください。
 - ・ショートさせたり充電、分解、加熱、火のなかに入れたりしないでください。
 - ・万一、電池から漏れた液が自に入った時はすぐに大量の水で洗い、医師に相談してください。
- また、皮膚や服に付いた時は水で洗ってください。
- 廃棄するときは、自治体の廃棄物処理の指示に従ってください。
- 乗り物ではありません。事故のもとになりますので、本体の上には乗らないでください。
- ぶついたり、ふりまわすなど、乱暴な遊びをしないでください。
- プラスチック袋を頭から被ったり、顔を覆ったりしないでください。窒息する恐れがあります。
- 思わぬ事故の恐れがありますので、ご使用後は3才未満のお子様の手が届かない所に保管してください。

(お願い) ○プラスチック袋などは包装材ですので開封後はすぐに捨ててください。
○ご使用前に、取扱説明書(本紙)をよくお読みください。
○可動部、取り付け部を無理な方向に向かって引っ張ったり、曲げたりしないでください。
○トミカ以外のミニカーは使用しないでください。
○トミカの車種(重い車や軽い車、幅の広い車、狭い車、特殊な車等様々な車種)によっては、正しく遊べないものがありますのでご了承ください。
○ぶついたり、落としたりしないでください。
○使用する状況によっては床等を傷つける場合やトミカの塗装がはがれる場合がありますので、注意してください。



セット内容

※初回特典スペシャルトミカ オール指令サウンドVer. 以外のトミカ(ミニカー)、プラキッズは別売りです。

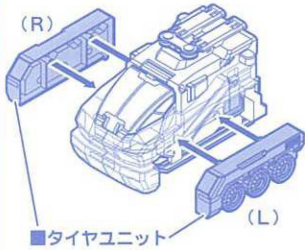
- アンビュラーⅠ 1
- アンビュラーⅡ 1
- タイヤユニット(L,R) 各1
- ラベル 1

初回特典スペシャルトミカ

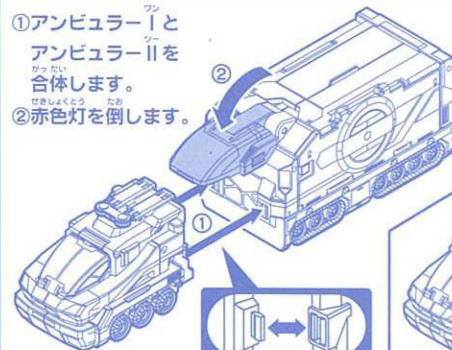
- オール指令サウンドVer. 1
- 取扱説明書(本紙) 1

合体の仕方

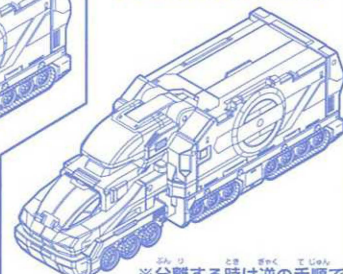
アンビュラーⅠにタイヤユニットを取り付けます。



- ①アンビュラーⅠとアンビュラーⅡを合体します。
- ②赤色灯を倒します。



グレートアンビュランス完成!

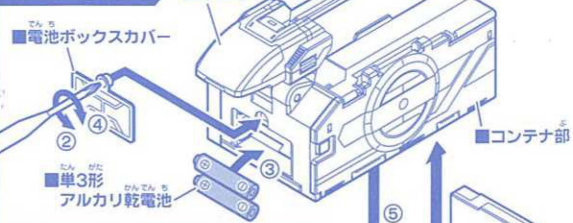


※分離する時は逆の手順で分離してください。



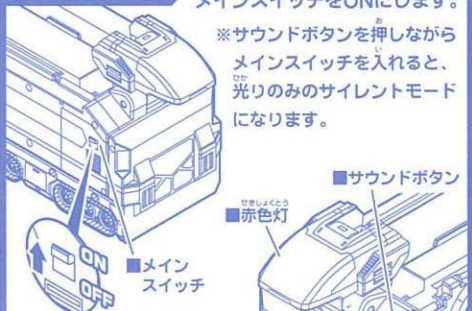
※図のように凹凸に合わせて連結させます。

電池の入れ方



- ①アンビュラーⅡのコンテナ部とトレーラー部を分離します。
- ②電池ボックスカバーのネジをプラスドライバーで左に回し、ネジをゆるめ電池ボックスカバーを外します。
- ③単3形アルカリ乾電池2本を⊕⊖を間違えないように正しく入れてください。
- ④電池ボックスカバーを閉じてネジを右に回し、締めます。
- ⑤コンテナ部をトレーラー部に戻します。

電源の入れ方

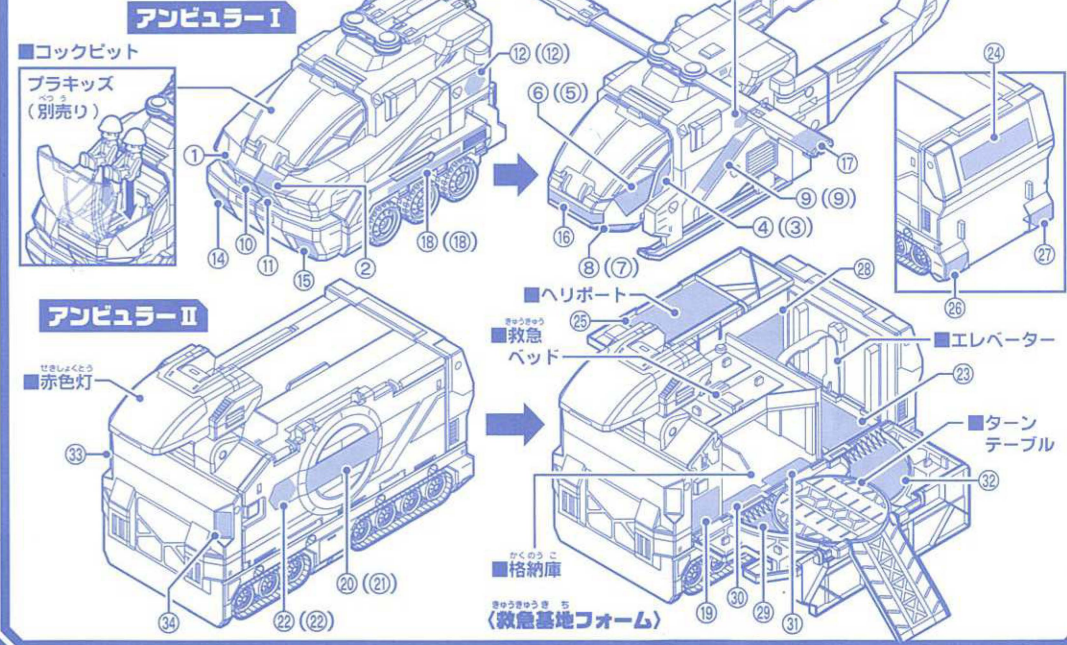


メインスイッチをONにします。
※サウンドボタンを押しながらメインスイッチを入れると、光りのみのサイレントモードになります。

サウンドボタンを押すと赤色灯が点滅して...
●「救急要請×2+山岳地帯でけが人発見! 現場へ急行してください!」
など全部で5種類の救急要請があります。
→もう一度サウンドボタンを押すと「ビーポー×2+ウー+交差点直進します」など全部で2種類の音声がなります。

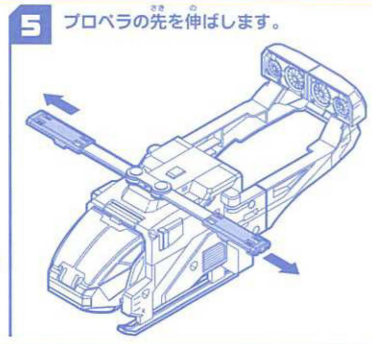
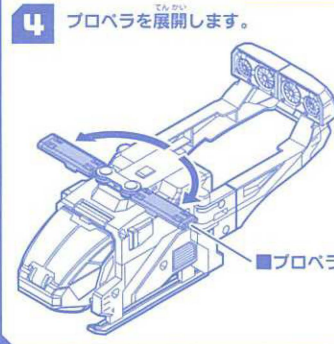
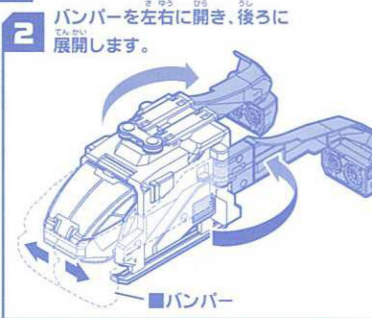
各部の名称・ラベルの貼り方

ラベルは図やパッケージを参考に、番号をよく見て貼ってください。
※()内の番号は反対側に貼ります。



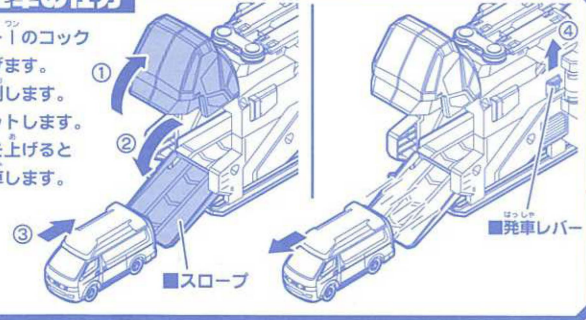
ハリフォームへの変形の仕方

- 1 タイヤユニットを外します。
- 2 バンパーを左右に開き、後ろに展開します。
- 3 バンパーを上に戻し、左右を回すようにつなげます。
- 4 プロペラを展開します。
- 5 プロペラの先を伸ばします。



トミカの発車の仕方

- ①アンビュラーⅠのコックピットを上げます。
- ②スロープを倒します。
- ③トミカをセットします。
- ④発車レバーを上げるとトミカが発車します。



付属のスペシャルトミカは別売りのハイパーレスキュー0にセットし、ハンドルの回すとさまざまな指令サウンドが楽しめます。
■ハイパーレスキュー0(別売り)