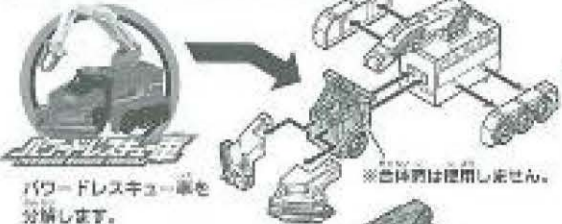


別売りの「PUV01 パワードレスキュー車」と合体しよう!

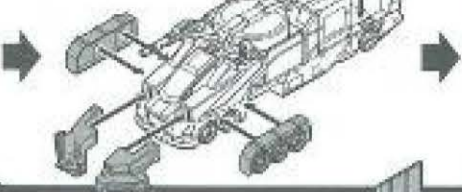
ハイパーレスキュー01の作り方



ロックボタンを押しながら、ハイパーレスキュー01の後部ユニットをコンテナ1個分「カチッ」とするまで伸ばします。※茶色線まじりに注意してください。



分解したパワードレスキュー車をハイパーレスキュー01に組み付けます。



後部ユニットが嵌めた場合は、ロックボタンを押しながら元の位置に戻してください。



複数のコンテナを搭載!

後部ユニットに最大3個までコンテナを載せることができます。パネル(A・B)を外した後、後部ユニットを伸ばしてください。



集めようトミカハイパーレスキューシリーズ



本商品での注意とお願ひ



株式会社 タカラトミー

タカラトミーの子会社として設立し、おもちゃの世界で第一の地位を築いてきた。玩具、玩具の企画、開発、生産、販売、流通、サービス、アフターサービスなど、おもちゃの分野で幅広い事業を展開している。また、おもちゃの世界で第一の地位を築いてきた。玩具、玩具の企画、開発、生産、販売、流通、サービス、アフターサービスなど、おもちゃの分野で幅広い事業を展開している。

〒124-8511 東京都葛飾区立石 1-9-10
 営業部 0570-041031 (受付時間: 10:00-17:00)
 総務部 0570-041032 (受付時間: 10:00-17:00)
 〒124-8511 東京都葛飾区立石 1-9-10

0570-041031

http://www.takara-tomy.co.jp/support/index.html



警告 (けいこく)
 保護者の方へ、必ずお読みください。
 ●小部品があります。誤食・窒息の危険がありますので、3才未満のお子様には絶対に与えないでください。

注意 (ちゅうい)
 ●トミカは人や動物などに向けて発射させないでください。
 ●トミカの発射口は絶対にのぞき込まないでください。
 ●可動部の隙間には指などを入れないでください。はさまれて怪傷する恐れがあります。
 ●電池を使用するときは、種類・形状・極性の誤りとなります。下記に注意してください。
 - 二次電池 (充電式電池) は、並列に使用しないでください。
 - 古い電池と新しい電池、いろいろな種類の電池をまぜて使わないでください。
 - (+) (プラス) / (-) (マイナス) を正しくセットしてください。
 - 遠くには必ずスイッチを切り、長時間使用しない時は電池をはずしてください。
 - ショートさせたり充電、分解、加熱、火のなかに入れたりしないでください。
 - 万一、電池から漏れた液が目に入った時はすぐに大量の水で洗い、医師に相談してください。
 また、皮膚や服に付いた時は水で洗ってください。
 - 廃棄するときは、自治体の廃棄物の指示に従ってください。
 ●乗り物ではありません。事故のもとになりますので、本体の上には乗らないでください。
 ●ぶついたり、ふりまわすなど、乱暴な遊びをしないでください。
 ●プラスチック袋を顔から被ったり、顔を覆ったりしないでください。窒息する恐れがあります。
 ●思わぬ事故の恐れがありますので、ご使用後は3才未満のお子様の手が届かない所に保管してください。

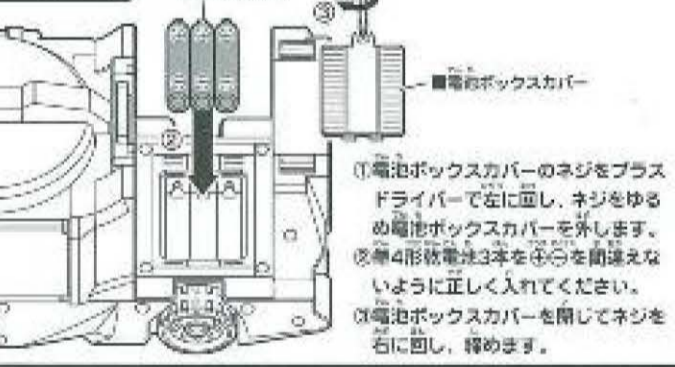
(注意) ●プラスチックなどは可燃物ですので火気には近づけないでください。
 ●ご使用後は、取扱説明書をよくお読みください。
 ●ご使用時、取り回しを無理な方向に向かわせたり、ぶついたりしないでください。
 ●トミカが走るスピードは使用しないでください。
 ●トミカの重量 (重い車や軽い車、長い車、短い車等様々な車種) によっては、よく走らない場合がありますのでご了承ください。
 ●ぶついたり、落としたりしないでください。
 ●使用する状況によっては呼吸器を身につける場合やトミカの部品が壊れる場合がありますので、注意してください。

この度は、タカラトミー「トミカハイパーレスキュー01(ゼロ)」をお買い上げいただきまして、誠にありがとうございます。ご使用の前にこの取扱説明書をよくお読みください。また、読み終わった後は、必ず保管しておいてください。

TAKARA TOMY

- セット内容** ※トミカ(ミニカー)・プラキックスは入っていません。
- ハイパーレスキュー01(ゼロ)本体・・・1
 - パネル(A・B)・・・各1
 - ラベル・・・1
 - マルチキャノン・・・1
 - 機動無人救助ロボ・・・1
 - 取扱説明書(本組)・・・1
 - サーチライト・・・1

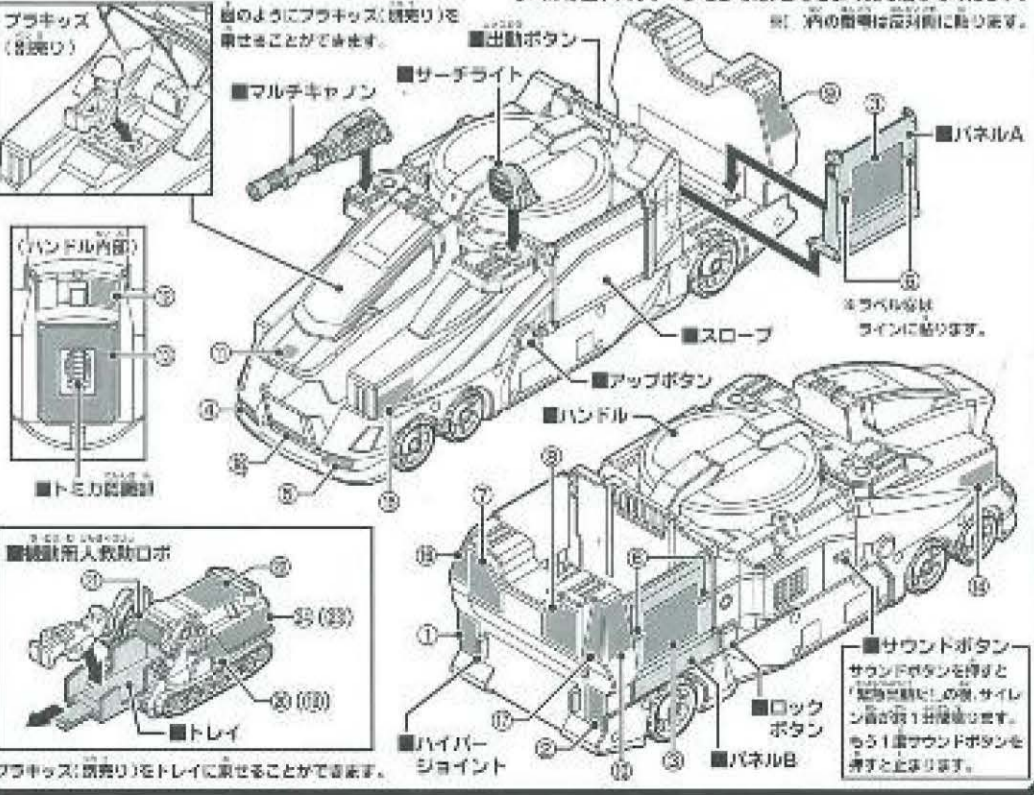
電池の入れ方



電源の入れ方



各部の名称・ラベルの貼り方



ハイパーレスキュー01(ゼロ)の遊び方

