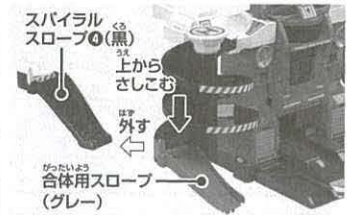
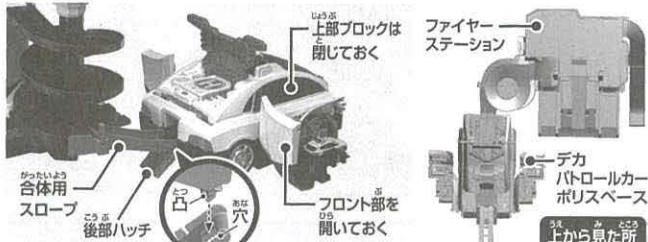


ファイヤーステーション(別売)との合体と連続発車の仕方

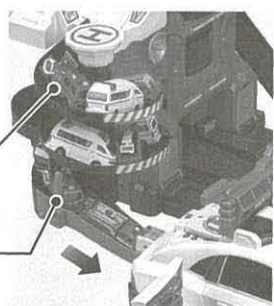
1 「ファイヤーステーション」の「スパイラルスロープ」を外し「合体用スロープ」とりつけてください。



2 「デカパトロールカー」の「上部ブロック」は閉じ「フロント部」は開いておきます。「後部ハッチ」を開いてハッチの穴に「合体用スロープ」先端の凸をさしこんで接続します。



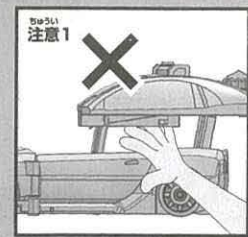
3 「遮断機」を上げて、スパイラルスロープからトミカを走行させ、スロープ上にあてます。



4 「変形ボタン」を押すと上部ブロックが上上がりトミカを連続発車します。



本商品での注意とお願い ※思わぬ怪我の恐れがあります。



可動部の隙間に指を挟まないように注意してください。



トミカを乗せたまま持ち運ばないでください。



トミカが発車する所に顔を近づけないでください。



上に乗ったり座ったりしないでください。

株式会社 タカラトミー

〒124-8511 東京都葛飾区立石 7-9-10

タカラトミーでは「子どもたちに安全で楽しいおもちゃと夢を」を第一に考えております。そのため、常に製品に対し研究、改良を行っており、お買い上げ時期によって同一製品の中にも多少異なるものや、パッケージの写真やイラストなどと異なる場合がございますがご了承ください。製品につきましては、万全の注意をはらって製造に当たっておりますが、万一お気付きの点がございましたら下記までご連絡ください。

タカラトミーグループ お客様相談室 おかけ間違いのないようご注意ください

製品の修理などについては下記お客様相談室までお問い合わせください

0570-041031

電話受付時間 10~17時 月曜日~金曜日(土日・祝日を除く)

タカラトミーサポート 検索

www.takaratomy.co.jp/support/index.html



●たのしいタカラトミーの情報はインターネットで www.takaratomy.co.jp

© TOMY

トミカ



ビッグに変形! デカパトロールカー

対象年齢 3才以上
とりあつかいせつめいしょ
取扱説明書

※トミカ(ミニカー)は入っていません。

※商品名や取扱説明書(本紙)の動作・音声表現はイメージです。

※写真やイラストはイメージです。写真と実際の商品とは異なる場合があります。

※写真のトミカは2018年10月現在のもので、予告なく発売中止になる場合があります。

単4形アルカリ乾電池2本使用(電池は別売りです。) REQUIRES 2 LR03 ("AAA" SIZE) BATTERIES (NOT INCLUDED).



この度はタカラトミーの「ビッグに変形!デカパトロールカー」をお買い上げいただき、誠にありがとうございます。ご使用前に、この取扱説明書をよくお読みください。また、読み終わった後は必ず保管しておいてください。



くちにいれない



ひとにおけない



うえにのらない

警告(けいこく)

保護者の方へ 必ずお読みください。

●小部品があります。誤飲、窒息の危険がありますので、3才未満のお子様には絶対に与えないでください。

注意(ちゅうい)

- トミカは人や動物などに向けて発車させないでください。
- トミカの発車口は絶対にのぞき込まないでください。
- 可動部の隙間には指などを入れないでください。はさまれて怪我をする恐れがあります。
- 電池を誤使用すると発熱・破裂・液漏れの原因となります。下記に注意してください。
 - ・二次電池(充電式電池)は、絶対に使用しないでください。
 - ・古い電池と新しい電池、いろいろな種類の電池を混ぜて使わないでください。
 - ・+-(プラスマイナス)を正しくセットしてください。
- 遊んだ後は必ずスイッチを切り、長時間使用しない時は電池をはずしてください。
- ショートさせたり充電、分解、加熱、火の中に入れてたりしないでください。
- 万一、電池から漏れた液が目に入った時はすぐに大量の水で洗い、医師に相談してください。また、皮膚や服に付いた時は水で洗ってください。
- 廃棄するときは、自治体の廃棄物処理の指示に従ってください。
- 乗り物ではありません。事故のもとになりますので、本体の上には乗らないでください。
- ぶつけたり、ふりまわすなど、乱暴な遊びをしないでください。
- プラスチック袋を頭から被ったり、顔を覆ったりしないでください。窒息する恐れがあります。
- 思わぬ事故の恐れがありますので、ご使用後は3才未満のお子様の手が届かないところに保管してください。

お願い

- ご使用前に、付属の取扱説明書(本紙)をよくお読みください。
- 可動部、取付部を無理な方向に引っ張ったり、曲げたりしないでください。
- 平らな所で遊んでください。
- ぶつけたり、落としたりしないでください。
- 本商品を組み立てた状態や、各部にトミカを置いたまま持ち運ばないでください。
- トミカ以外のミニカーは使用しないでください。
- トミカの車種(重い車や軽い車、背の高い車、幅が広い車、狭い車、特殊な車など、様々な車種)によっては、正しく遊べないものがありますのでご了承ください。
- トミカ(ロングタイプ)、トミカハイパーシリーズ、ドリームトミカ、トーマストミカ、トミカプレミアム、カーストミカ、ディズニーモーターズ、トミカスターウォーズ、トイ・ストーリートミカは使用できません。
- 使用する状況によっては床等を傷ついたりトミカの塗装が剥がれる場合がありますので注意してください。
- 包装材は開封後すぐに捨ててください。

TAKARA TOMY

セット内容

- ラベルシート×1
- 取扱説明書(本紙)×1
- デカパトロールカー×1
- 合体用スロープ×1

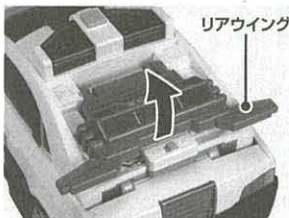


パーツが外れた時

無理な力を加えると、安全のためパーツが外れます。写真を参考にパーツをセットし直してください。

電池の入れ方

- 1 リアウイングを90度起こします。
- 2 電池カバーのネジをプラスドライバーでゆるめて外します。
- 3 単4形アルカリ乾電池2本(別売)を⊕⊖の間違えないように正しく入れてください。
- 4 電池カバーを元に戻し、ネジをしめします。



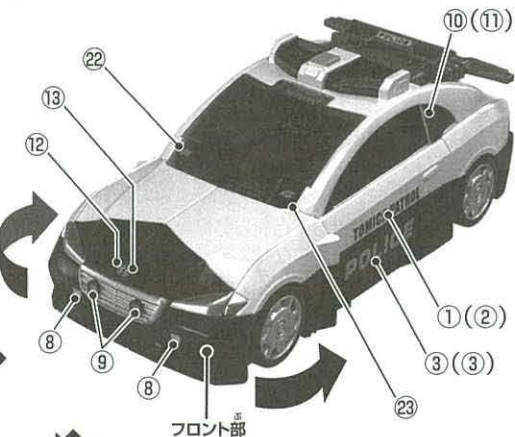
遊び方・ラベルの貼り方

※箱に入っている状態から始めます。※パッケージの写真を参考に番号に合わせてラベルを貼ってください。

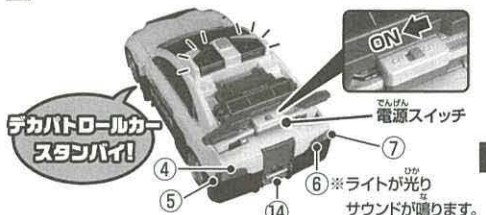
- 1 手でフロント部を押さえながら、上部ブロックを前に動かすように閉じてください。「パトロールカー」モードの完成です。



- 3 フロント部を手で左右に開いてください。

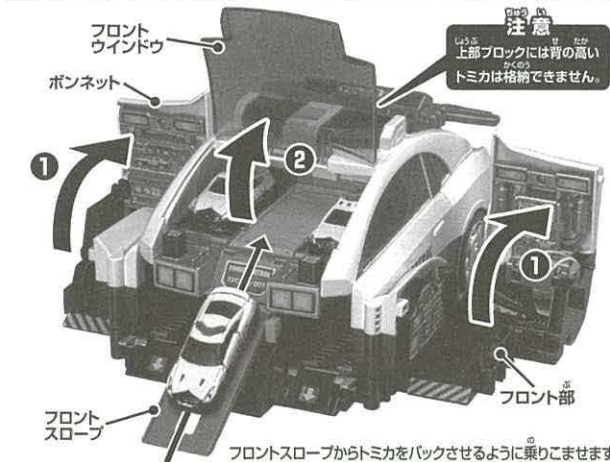


- 2 車体後ろ上部の電源スイッチをONにしてください。



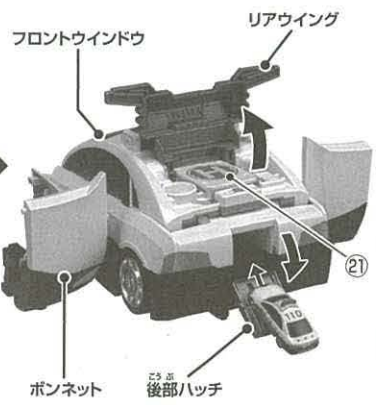
※遊ばない時は電源スイッチをOFFにしてください。

- 4 ①左右ボンネットを上を開きます。②フロントウインドウを上へ開きます。

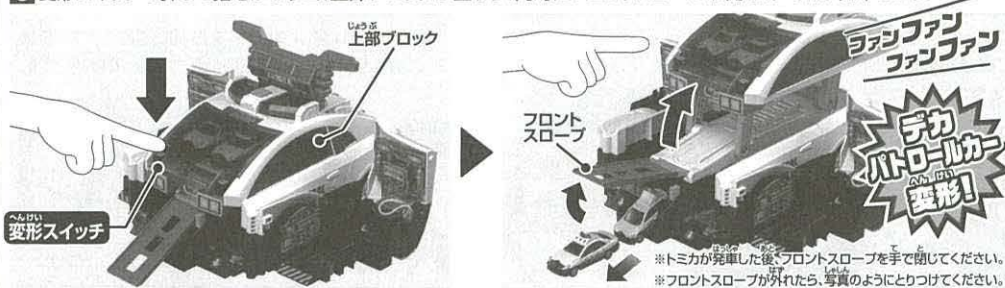


注意
上部ブロックには背の高いトミカは格納できません。

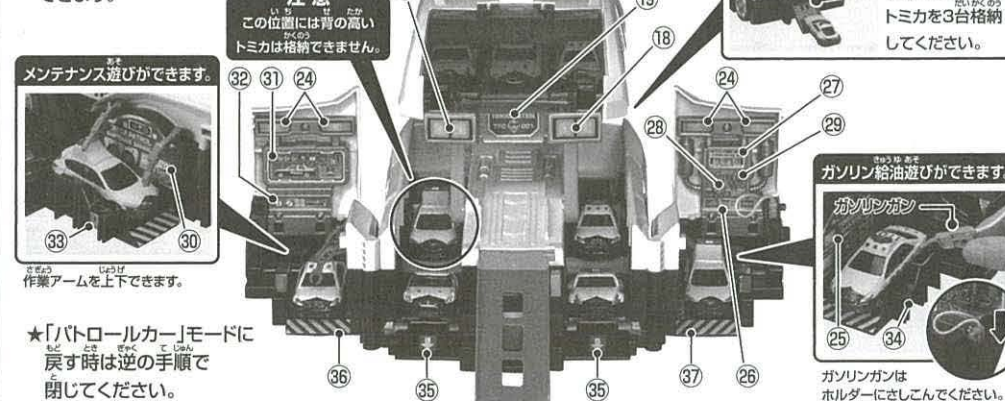
- 5 後部ハッチを開き、トミカを3台、格納することができます。リアウイングを起こします。フロントウインドウを閉じてください。



- 6 変形スイッチを押して指をはなすと、上部ブロックが上がり、同時にフロントスロープが開き、トミカが発車します。



- 7 「ポリスペース」モードの完成です。写真のようにトミカを搭載できます。ガソリン給油遊びなどをすることができます。



- ★「パトロールカー」モードに戻す時は逆の手順で閉じてください。

- 8 左右のサイドガレージのレバーを押すとトミカが発車します。



- 9 ⑧のスイッチを押すとフロントスロープが開き、トミカが連続発車します。



- 10 ⑨の発車スイッチを押すと、上部ブロック中央のトミカが発車します。



変形するとスイッチのサウンドが変わる!

おしゃべりサウンドスイッチ
ウーウー(サイレン)+
『事件発生!現場へ
急行します!』…など



おしゃべりサウンドスイッチ
ピーッ、ピーッ(警告音)+
『ガソリンを給油して
ください!』…など



効果音、セリフ
17種類!