

この度は、タカラトミー「GG06 ガオグランナー アリゲータ」をお買い上げいただきまして、誠にありがとうございます。
ご使用前にこの取扱説明書（本紙）をよくお読みください。また、読み終わった後は、必ず保管しておいてください。



警告 (けいこく)

保護者の方へ必ずお読みください。

●小部品があります。誤飲・窒息の危険がありますので、3才未満のお子様には絶対に与えないでください。

注意 (ちゅうい)

- 変形部分や関節など可動部の隙間には指などを入れないでください。はさまれて怪我をする恐れがあります。
- 乗り物ではありません。事故のもとになりますので商品の上には乗らないでください。
- ぶついたり、ふりまわすなど乱暴な遊びをしないでください。
- 可動部を無理な方向へ引っ張ったり曲げたりしないでください。破損する恐れがあります。
- プラスチック袋を頭から被ったり、顔を覆ったりしないでください。窒息する恐れがあります。
- 思わぬ事故の恐れがありますので、ご使用後は3才未満のお子様の手の届かない所に保管してください。

〈お願い〉

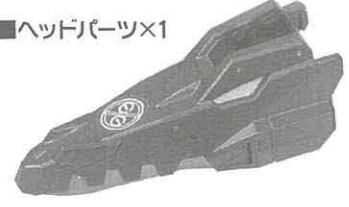
- 包装材は開封後すぐに捨ててください。
- ご使用前に、取扱説明書（本紙）をよくお読みください。また、読み終わった後は必ず保管してください。
- 商品を持ち運ぶ際は、取り付けた部品などを持たず、商品をしっかりと持ってください。
- 製品の仕様上、合体や変形の動作を行うと色が移ったり、彩色部やラベルが剥がれることがあります。予めご了承ください。
- 部品を取り付けた際に取り付け部が白くなる場合があります。予めご了承ください。

※商品によっては複数枚の取扱説明書が入っている場合がございます。またその際、取扱説明書内の説明文にて別売り等の表現をしています。ご了承ください。

セット内容

- 取扱説明書（本紙）×1
- ラベル×1

■ヘッドパーツ×1



■ガオグランナーアリゲータ (ロボ下半身) ×1



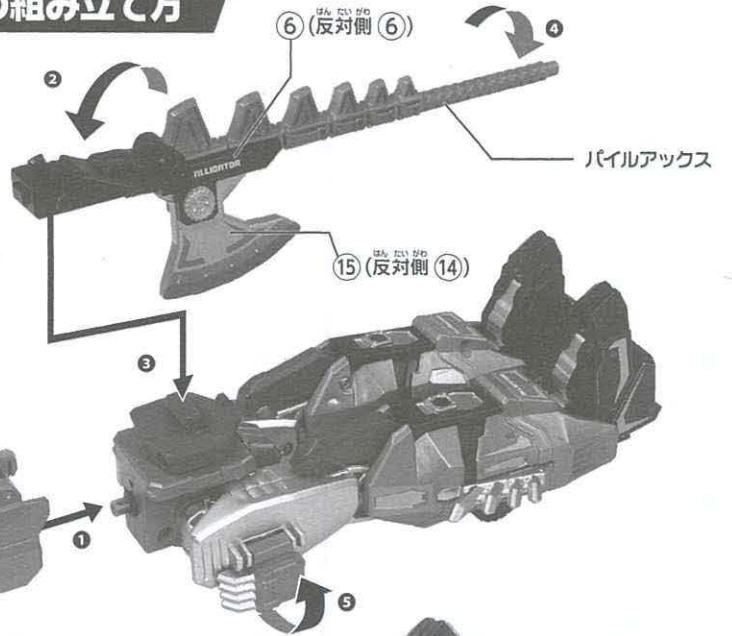
■バイルアックス×1

ガオグランナーアリゲータの組み立て方

- 1 アリゲータ本体にヘッドパーツを取り付けます。
- 2 バイルアックス先端を矢印の方向に開き、
- 3 矢印の方向に取り付けます。
- 4 取り付け後、アックスの持ち手を下ろします。
- 5 左右の前足を90度起こします。

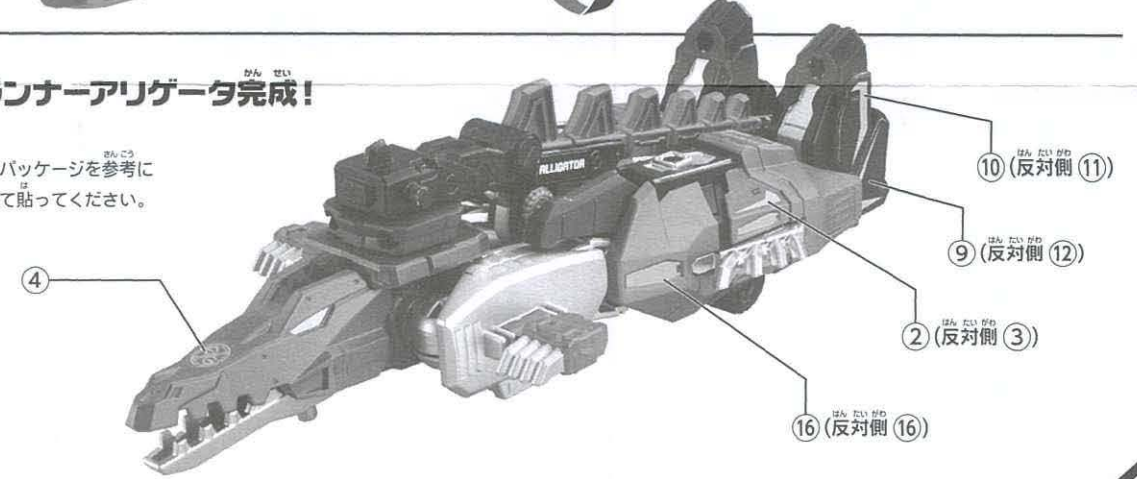
ラベルを図やパッケージを参考に番号をよく見て貼ってください。

ヘッドパーツ

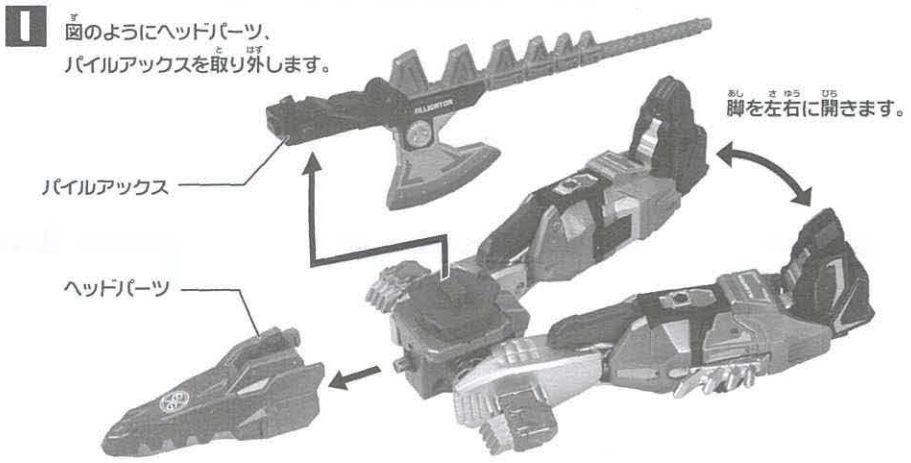


ガオグランナーアリゲータ完成!

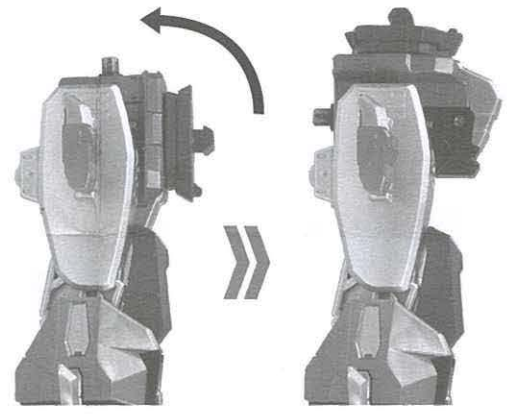
ラベルを図やパッケージを参考に番号をよく見て貼ってください。



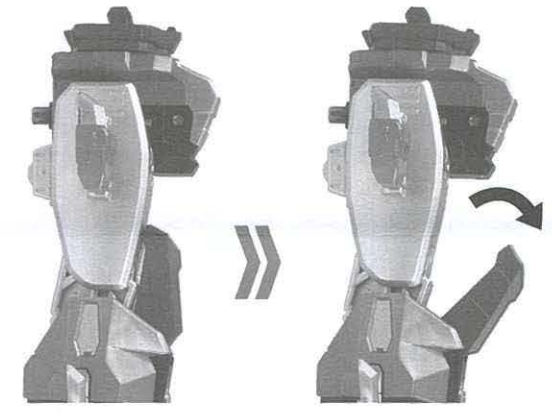
ガオグランナーアリゲータ ロボ下半身への変形の仕方



2 図のように腰部分を90度回転させます。

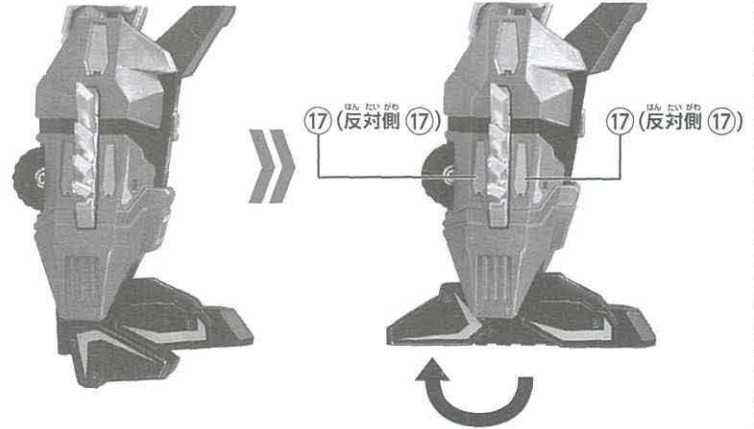


3 図のすねパーツ部を左右とも前に出します。



4 図のように左右のかかとパーツを起こします。

ラベルを図やパッケージを参考に番号をよく見て貼ってください。

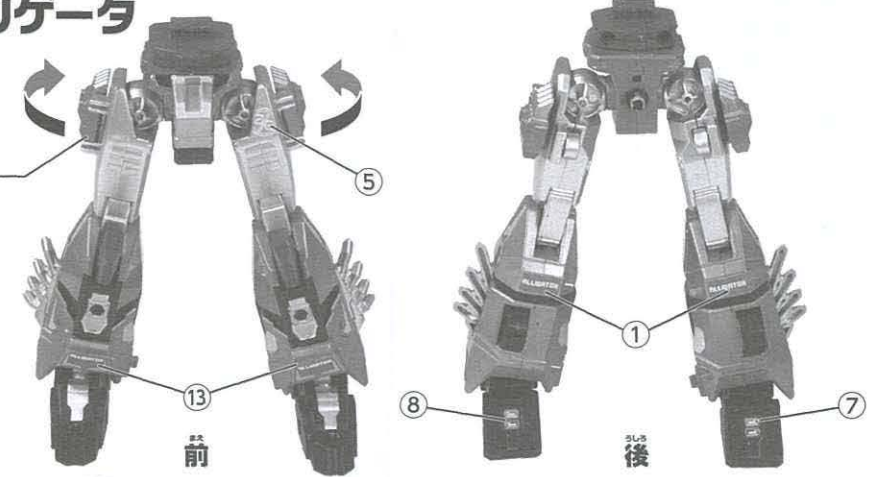


ガオグランナーアリゲータ
ロボ下半身完成!



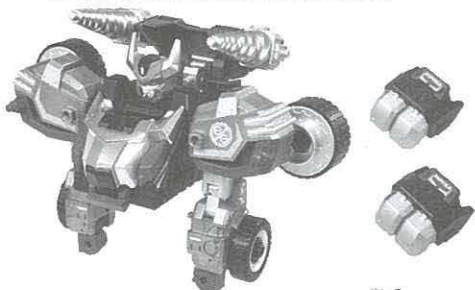
左右の前足を後ろにたたみます。

ラベルを図やパッケージを参考に番号をよく見て貼ってください。



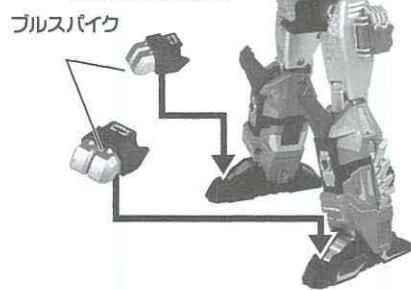
別売りのガオグランナーバツファローとのキズナ合体の仕方

1 ガオグランナーバツファローの取扱説明書をもとに上半身を図の状態にしておきます。



GG05 ガオグランナーバツファロー (別売り)

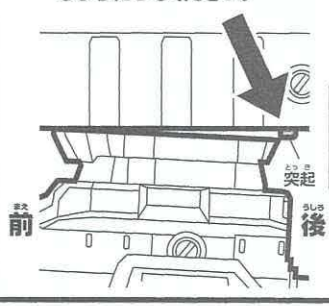
2 ガオグランナーアリゲータの下半身の脚の穴にプラスパイクを左右取り付けます。



3 図のように上半身と下半身を合体させます。



4 次に、斜め後ろ方向に力を加え、図の突起の内側に下半身がはまるようにしてください。



5 「カチッ」と音がして、上半身と下半身の隙間が無くなればキズナ合体完成です。



腕のホイールにヘッドパーツを取り付けます。

完成!アースグランナーバツファゲータ

図のようにタイヤユニットを展開させるとホイールチャージフルスロットル(必殺技発動)形態になります。



1 図の位置でタイヤ部分を矢印の方向に展開してから、
2 タイヤユニット全体を前に展開させます。

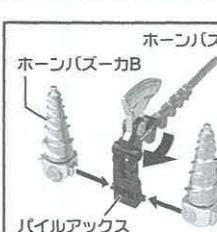


ホイールチャージフルスロットル!

武器の持たせ方

各種武器をアースグランナー(ロボ)の手に持たせた場合、ポーズによっては保持できない場合があります。

パイルアックス パイルアックスは手に持たせることができます。



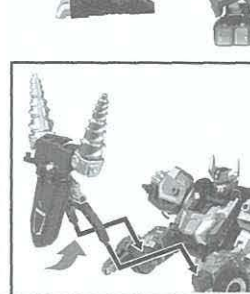
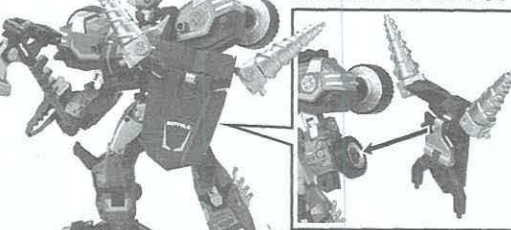
パイルアックスにホーンバズーカを取り付けるとパイルハンマーに!手に持たせることができます。

パイルハンマー

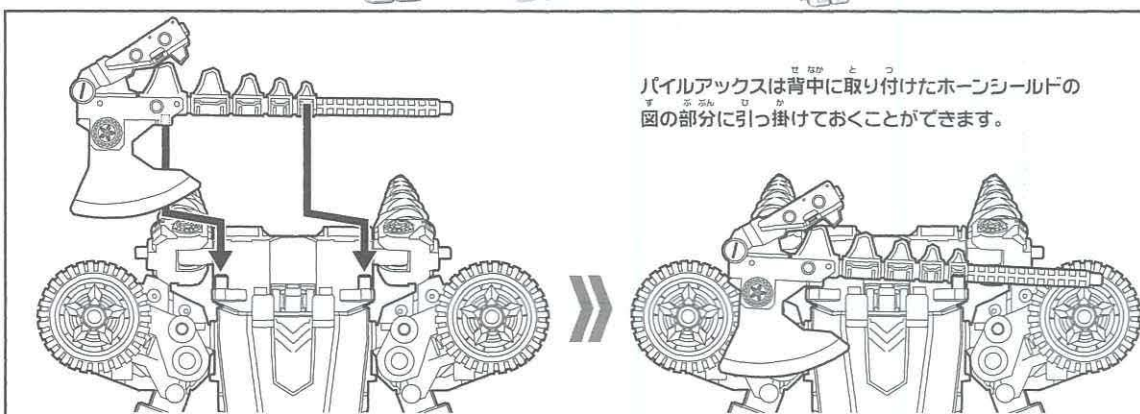
※ホーンバズーカは別売りです。

ホーンシールド

ホーンシールドは腕のホイールに取り付けることができます。

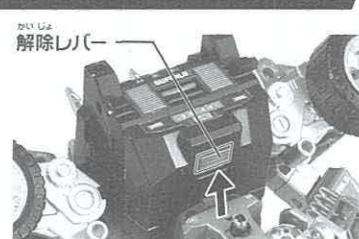


※ホーンシールドは別売りです。ホーンシールドの手綱を展開して両腕で持つこともできます。



パイルアックスは背中に取り付けたホーンシールドの図の部分に引っ掛けておくことができます。

上半身と下半身の分離の仕方



後ろから見て上半身の底面にある図の解除レバーを矢印の方向(真後ろ)に引っ張りながら上下を外します。手が入りづらい際は腰を回転させるなどして指が入りやすい位置で行ってください。

ガオグランナーバツファローと同様の手順で、別売りのガオグランナー(ロボ上半身)とのキズナ合体遊びも行えます。

※変形の仕方は各ガオグランナー商品の取扱説明書をご確認ください。



完成!アースグランナーレオゲータ

別売りのコアグランナートミカシリーズと一緒に、サウンド&ライト遊びを楽しもう!

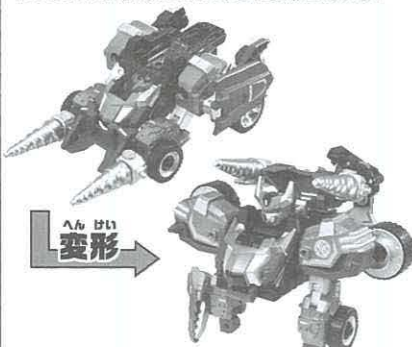
CG08 コアグランナーバツファロートミカ(別売り)



※詳しい遊び方は、コアグランナーバツファロートミカの取扱説明書をご確認ください。

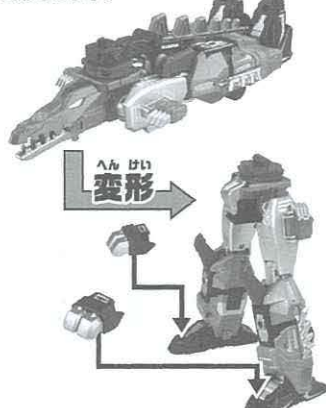
別売りのコアグランナートミカとのキズナ合体遊びの仕方

ガオグランナーバツファローにバツファロートミカを組み込んだ状態で、ロボ上半身に變形させます。



※変形の仕方はガオグランナーバツファローの取扱説明書をご確認ください。

ガオグランナーアリゲータをロボ下半身に變形させます。



上半身と下半身を合体させます。「キズナ合体!」の音声が鳴り、フロントウィンドウに紋章が浮かび上がります。(紋章は一定時間経過すると消えます。)



頭部を押すとBGMが鳴ります。繰り返し押し続けていくとつかの音声が順番に鳴っていきます。(音声は一巡するとループします。)

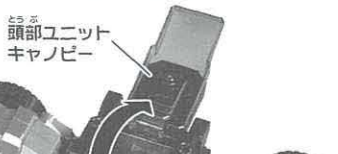


ロボ状態からバツファロートミカを組み込む場合は...

バツファローの胸部を斜め下にスライドさせます。

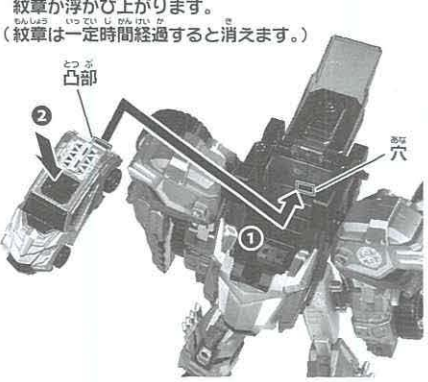


ホーンシールドを取り外した後、頭部ユニット、キャノピーを矢印の方向に開きます。



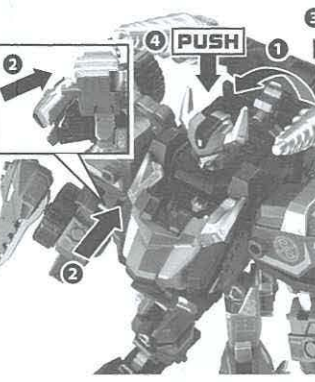
1 バツファロートミカ後部凸部を矢印の穴に入れます。

2 ポンネット部分を指で「カチッ」と音が鳴るまでしっかり押し込みます。「キズナ合体!」の音声が鳴り、フロントウィンドウに紋章が浮かび上がります。(紋章は一定時間経過すると消えます。)



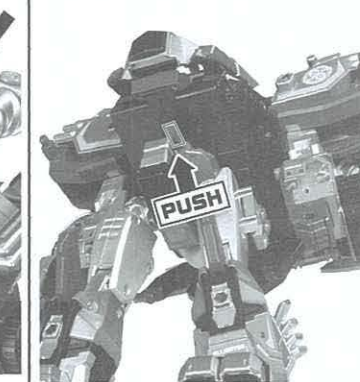
1 キャノピー・頭部ユニットを展開します。

2 胸部を斜め上にスライドさせ、
3 ホーンシールドを取り付けます。
4 頭部を押すとBGMが鳴ります。

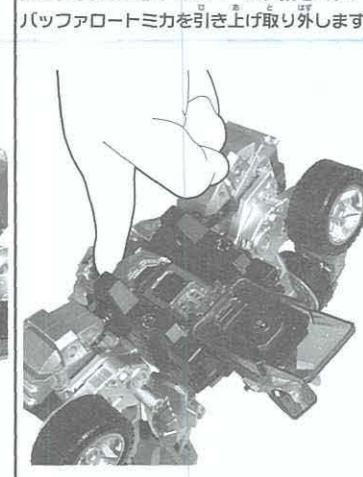


バツファロートミカの取り外し方

左端の図と同じ手順で搭戦部を開きます。上半身底面の矢印の突起を押し上げると、バツファロートミカが外れます。



図のようにフロントのスペースに指を入れ、バツファロートミカを引き上げ取り外します。



株式会社 タカラトミー
〒124-8511 東京都葛飾区立石 7-9-10
タカラトミーでは「子どもたちに安全で楽しいおもちゃと夢を」を第一に考えております。そのため、常に製品に対し研究、改良を行っており、お買い上げ時期によって同一製品の中にも多少異なるものや、パッケージの写実やイラストなどと異なる場合がございますがご了承ください。製品につきましては、万全の注意をはらって製造に当たっておりますが、万一お気付きの点がございましたらお記までご連絡ください。

タカラトミーグループお客様相談室 おかけ間違いのないようご注意ください
0570-041031
電話受付時間 10~17時 月曜日~金曜日(土日・祝日を除く)
本製品のお客様サポートは日本国内でのご購入かつ日本国内からのお問い合わせに限ります。
(Customer service is only available in case this product purchased in Japan and inquired from Japan domestic.)
●たのしいタカラトミーの情報はインターネットで www.takaratomy.co.jp

アースグランナーの玩具
情報を今すぐチェック!!
www.takaratomy.co.jp/products/tomica/earthgranner/

