

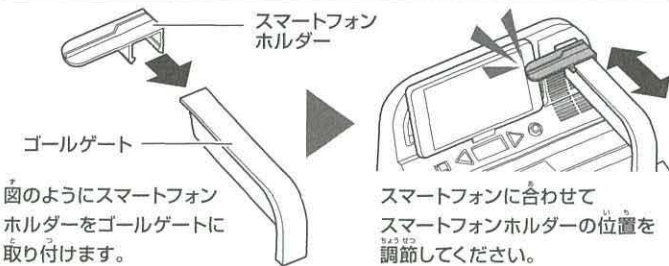
スマートフォンのセットの仕方

写真を参考に、スマートフォンをデジタルラップカウンターにセットしてください



※スマートフォンは付属しません。

スマートフォンホルダーの取り付け



図のようにスマートフォンホルダーをゴールゲートに取り付けます。

スマートフォンに合わせてスマートフォンホルダーの位置を調節してください。

アプリモード

スマートフォンとの通信を正常に行うためにアプリモードで遊ぶ際は静かな環境で行ってください。(特に高音域の音の影響を受けやすいのでご注意ください)

専用アプリをダウンロードすれば、スマートフォン連動のゲームを楽しめる!!

※アプリ画面は開発中のものです。

1 レースバトル

3Dアニメーションの画面演出とリアルタイム実況でレースが更に盛り上がる!!

プレイ人数
2人

2 トーナメント

1番速いのは誰だ!! トーナメント形式でレースができる大人数対応モード!!

プレイ人数
3~8人

3 グランプリ

レベルを上げて大会に挑戦だ!! 次々現れるライバル(CPU)を倒せ!!

プレイ人数
1人

大会に出場して、レースを勝ち抜いていこう。 ※グランプリで遊ぶ際はスーパースピードトミカが必要です。
4つの大会を全て制覇できるか!? めざせ!! 『ワールドグランプリ』優勝!!

遊ぶ前に必ずご確認ください。

専用アプリ「トミカスピードウェイ」のダウンロードが必要です
対応機種・対応OSについてはトミカホームページをご覧ください。

トミカスピードウェイ

※フィーチャーフォン等ではご利用になれません。
※アプリはやむを得ない理由により、サービスを終了する場合がございます。
※アプリのダウンロードには別途通信料がかかります。
※アプリ画面は開発中のものです。

株式会社 タカラトミー
〒124-8511 東京都葛飾区立石 7-9-10

タカラトミーでは「子どもたちに安全で楽しいおもちゃと夢を」を第一に考えております。そのため、常に製品に対し研究、改良を行っており、お買い上げ時期によって同一製品の中にも多少異なるものや、パッケージの写真やイラストなどと異なる場合がございますがご了承ください。製品につきましては、万全の注意を払って製造に当たっておりますが、万一お気づきの点がございましたら下記までご連絡ください。

タカラトミーグループ お客様相談室 おかけ間違いのないようご注意ください
製品の修理などについては下記お客様相談室までお問い合わせください

0570-041031 受付時間 10~17時
月曜日~金曜日(土日・祝日を除く)

本製品のお客様サポートは日本国内での購入かつ日本国内からのお問い合わせに限ります。
(Customer service is only available in case this product purchased in Japan and inquired from Japan domestic.)

●たのしいタカラトミーの情報はインターネットで www.takaratomy.co.jp © TOMY

実況サウンド!
デジタルラップカウンター
With Commentary Voice! DIGITAL LAP COUNTER

とりあつかいせつめいしょ
取扱説明書

たいじょうねんれい さいいじょう
対象年齢3才以上

トミカ(ミニカー)は入っていません。

単3形アルカリ乾電池 3本使用(電池は別売です。)
REQUIRES 3 LR6 (AA) SIZE BATTERIES (NOT INCLUDED)

TAKARA TOMY

この度は、タカラトミー「実況サウンド!デジタルラップカウンター」をお買い上げいただきまして、誠にありがとうございます。ご使用前に、この取扱説明書をよくお読みください。また、読み終わった後は必ず保管しておいてください。

警告(けいこく)

保護者の方へ必ずお読みください。

- 小部品があります。誤飲・窒息の危険がありますので、3才未満のお子様には絶対に与えないでください。●航空機、病院など精密機器のあるところ、湿雑した場所、自動車内などでは使用しないでください。電波が電子機器や医療用電子機器、心臓ペースメーカーなどに影響を及ぼし、誤作動による事故の危険があります。●心臓ペースメーカーを装着されている方は、装着部から22cm以上離して使用してください。

注意(ちゅうい)

- 光源を覗き込まないでください。目を傷める危険があります。●光の点滅により、気分が悪くなる恐れがありますので、発光部の点滅を長時間見続けしないでください。●本製品の音声は高周波音を使用しています。高周波音は聞こえる人には不快感をもたられる場合があります。耳の近くで使用しないでください。万一、気分が悪くなったら直ちに使用を中止してください。●電池を誤使用すると発熱・破裂・液漏れの恐れがあります。下記に注意してください。・充電式電池は、絶対に使用しないでください。・古い電池と新しい電池、いろいろな種類の電池を混ぜて使わないでください。・+-(プラス・マイナス)を正しくセットしてください。・遊んだ後は必ず電池をはずしてください。・ショートさせたり、充電、分解、加熱、火の中に入れてください。・万一、電池からもれた液が自に入ってきたときは、すぐに大量の水で洗い、医師に相談してください。皮膚や眼に付いたときは水で洗ってください。・廃棄するときは、自治体の廃棄物処理の指示に従ってください。●トミカの発音口や走行レーンを覗き込んだり、顔を近づけないでください。●ぶつかけたり、ふりまわすなど乱暴な遊びをしないでください。●プラスチック袋を頭から被ったり、顔を覆ったりしないでください。窒息する恐れがあります。●思わぬ事故の恐れがありますので、ご使用後は3才未満のお子様の手の届かないところに保管してください。

〈使用上の注意〉ご使用前に、「取扱説明書」(本書)をよくお読みください。○スーパースピードトミカ(別売)には電子タグが内蔵されています。テレビやスピーカー等、磁気が発する機器に近づけないでください。内部のチップが破損する場合があります。○誤作動する恐れがありますので、他のICカードや電子タグに近づけて使用しないでください。○本製品内部に搭載されている無線モジュールは電波法に規定される誘導式読み書き通信設備の型式指定を受けています。よって、本製品を使用する際に無線局の免許は必要ありません。○本製品は日本国内専用です。日本国以外では使用しないでください。○電波は様々な機器(電子レンジ、無線LAN機器等)が使用しています。電波の干渉により他の機器の動作や性能に影響を及ぼすことがあります。予めご了承ください。○パーツの組み立てはしっかりと行ってください。走行レーンに段差がある状態やでこぼこしたところで遊ぶとトミカが走行レーンから飛び出してケガをする恐れがあります。○本商品を組み立てた状態や、各部にトミカを置いたまま持ち運ばないでください。○可動部、取付部を無理な方向に引っ張ったり、曲げたりしないでください。○トミカ以外のミニカーは使用しないでください。○トミカの車種(重い車や軽い車、背の高い車、幅が広い車/狭い車、特殊な車など、様々な車種)によっては、正しく遊べないものがありますのでご了承ください。○トミカ4D、トミカ(ロングタイプ)、トミカハイパーシリーズ、ドリームトミカ、トーマストミカ、トミカプレミアム、カーストミカ、ディズニーモーターズ、トミカスター・ウォーズ、トイ・ストーリートミカは使用できません。○ぶつかけたり、落としたりしないでください。○使用する状況によっては床等を傷つける場合やトミカの塗装が剥がれる場合がありますので注意してください。○包装材は開封後すぐに捨ててください。

※セット内容以外は別売りです。※写真の光や軌跡はイメージです。※写真と商品は異なる場合があります。※すべてのサウンドを楽しむためには別売りの「スーパースピードトミカ」が必要です。商品名やパッケージの動作・音声表現はイメージです。※アプリ画面は開発中のものです。

遊ぶ前の準備

ラベルの貼り方・ゲートの取り付け方

ラベルは図やパッケージを参考に番号をよく見て貼ってください。

アクセルサーキットへの設置

図を参考にデジタルラップカウンターをサーキットに設置してください。

ストレーンを減らすとゲームの難易度が調節できます。

電池の入れ方

- 1 本体底面の電池蓋のネジをドライバーで矢印の方向にまわしてゆるめ、電池フタを外します。
- 2 単3形アルカリ乾電池(別売り)3本を、(+)(-)を間違えないようにセットしてください。

※電池を抜くと、本体に記録されたベストラップタイムやクリアレベル等のデータが消去されますので予めご了承ください。

セット内容

- デジタルラップカウンター x1
- ゴールゲート x1
- スマートフォンホルダー x1
- ラベル x1
- 取扱説明書 x1

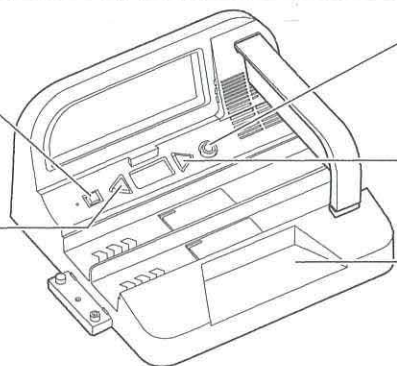
各部名称 / 操作方法

メインスイッチ

右に入れると電源が入り、左に入れると電源が切れます。
約5分間操作がない場合、自動的に電源が切れます。

セレクトボタン (左)

左の操作やキャンセルに使います。



OK ボタン

決定的操作に使います。

セレクトボタン (右)

右の操作に使います。

スキャナー

スーパースピードトミカ(以後、マシンと呼びます)のICチップを読み書きすることができます。

リセット方法

次のような場合はリセット操作をしてください。

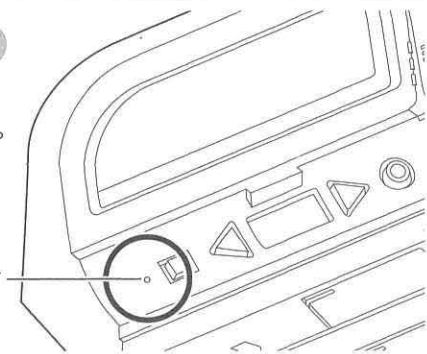
- 本体が強いショックをうけて、動作がおかしくなったとき。
- 光・音の動作がおかしいとき

※本体に記録されたベストラップタイムやクリアレベル等のデータが消失されますので予めご了承ください。

リセットボタン(小さな穴)を先のとがったもので押してください。

※ICチップの読み書きができない、音が小さい、光が弱くなった場合は全て新しい電池に交換してください。

リセットボタン



デジタルラップカウンター モード

セレクトボタンを押してモードを選択してください。

レースバトル

どちらのトミカが速いか、2人で競おう！
ラップ数を決めて、どちらが速くゴールできるかバトルだ！



手順

- ①赤レーン・青レーンの順番に、使用するマシンをスキャナーの上に置いてエントリーします。エントリーしたマシンはスタートラインにセットします。通常のトミカを使用する場合は、OK ボタンを押してスキップ後、スタートラインにセットします。
- ②セレクトボタンを用いてラップ数を選択し、OK ボタンを押して決定します。選択できるラップ数は1～99です。
- ③レースの準備ができたなら、OK ボタンを押してレースを開始します。
- ④レース終了後、勝利したマシンをスキャナーにセットし、戦績と経験値をマシンのICチップに書き込みます。(通常のトミカを使用した場合はスキップされます)

ラップタイムチャレンジ

コースを10周し、1周のタイムをどれだけ早くできるかにチャレンジだ！
最速タイムで記録更新をめざそう！



手順

- ①使用するマシンをスキャナーの上に置いてエントリーします。エントリーしたマシンはスタートラインにセットします。通常のトミカを使用する場合は、OK ボタンを押してスキップ後、スタートラインにセットします。
- ②準備ができたなら OK ボタンを押してチャレンジスタートです。
- ③記録更新した場合は経験値が多く得られます。(通常のトミカを使用した場合はスキップされます)

サバイバルラップチャレンジ

決められたタイムよりも早くゴールすることにチャレンジだ！
クリアするとゲームレベルが上がって、どんどん難しくなるぞ！



手順

- ①使用するマシンをスキャナーの上に置いてエントリーします。エントリーしたマシンはスタートラインにセットします。通常のトミカを使用する場合は、OK ボタンを押してスキップ後、スタートラインにセットします。
- ②挑戦するゲームレベルを選んで OK ボタンを押します。(最初に選べるのはゲームレベル1のみです)
- ③準備ができたなら OK ボタンを押してチャレンジスタートです。
- ④チャレンジをクリアした場合は経験値が多く得られます。(通常のトミカを使用した場合はスキップされます)

10秒チャレンジ

コース8周を10秒ピッタリにゴールしよう！
いかに10秒に近づけるか、自己ベスト更新にチャレンジだ！



手順

- ①使用するマシンをスキャナーの上に置いてエントリーします。エントリーしたマシンはスタートラインにセットします。通常のトミカを使用する場合は、OK ボタンを押してスキップ後、スタートラインにセットします。
- ②準備ができたなら OK ボタンを押してチャレンジスタートです。
- ③記録更新した場合は経験値が多く得られます。(通常のトミカを使用した場合はスキップされます)

アプリモード

スマートフォンの専用アプリを使うと、リアルなレース映像が楽しめるようになるぞ！
1人で遊べるモードや8人まで遊べるモードが3種類あるぞ！

手順

- ①スマートフォンに専用アプリをインストールします。
- ②アプリ起動後、デジタルラップカウンターにセットします。
- ③アプリに表示される手順にしたがってプレイします。

スマートフォンとの通信を正常に行うためにアプリモードで遊ぶ際は静かな環境で行ってください。(特に高音域の音の影響を受けやすいのでご注意ください)

詳しくは裏面へ！▶▶

ボリュームセッティング

デジタルラップカウンターの音量を調整できます。

- ①セレクトボタンで音量を5段階に調整できます。
- ②音量が決まったら、OK ボタンで決定します。

データリセット

マシンに保存されているレベル(経験値)や勝利数、ベストラップタイムなどのデータを一括削除できます。

- ①データを削除する場合はセレクトボタンで YES を選択し、OK ボタンを押して決定します。
- ②データを削除するマシンをスキャナーにセットします。
- ③もう一度確認が入りますので、データを削除する場合はセレクトボタンで YES を選択し、OK ボタンを押して決定します。
「削除が完了しました。」と言われるまでマシンは動かさないでください。