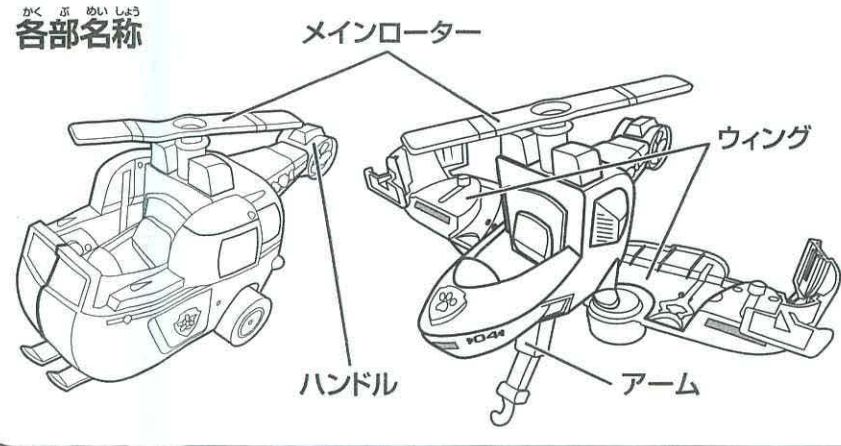
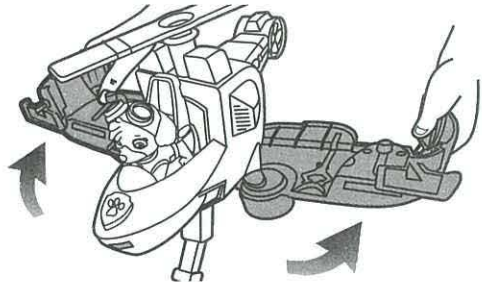
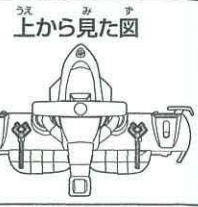


こんな時は…

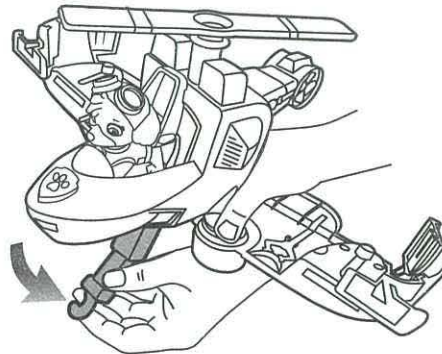
図のように本体が閉じなくなった場合は次の手順を参考にしてください。



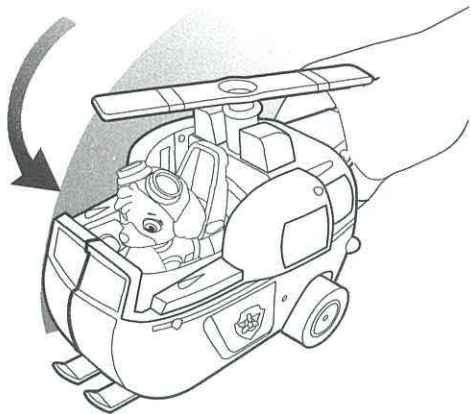
① 両方のウイングをカチッという音が鳴らなくなるまで広げます。
※状態によっては音がしない場合や1~2回ほどカチッと鳴る場合があります。



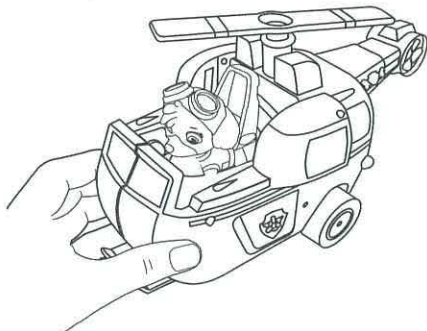
② アームをカチッという音が鳴らなくなるまで下げます。
※状態によっては音がしない場合や1~2回ほどカチッと鳴る場合があります。



③ ハンドルを持ち、下に傾けます。



④ しっかりと閉じ切らない場合は本体を平らなところに置き、図のように手で閉じてください。
アームが飛び出している場合は、アームを押し最後まで収納してください。



元に戻らなかった場合は①~④を何回か繰り返してください。

うまく戻らない場合はタカラトミーのパウ・パトロール公式ホームページをご確認ください。



パウパトロール 検索

株式会社 タカラトミー

〒124-8511 東京都葛飾区立石 7-9-10

タカラトミーでは「子どもたちに安全で楽しいおもちゃと夢を」を第一に考えております。そのため、常に製品に対し研究、改良を行っており、お買い上げ時期によって同一製品の中にも多少異なるものや、パッケージの写真やイラストなどと異なる場合がございますがご了承ください。製品につきましては、万全の注意をはらって製造に当たっておりますが、万が一お気付きの点がございましたら下記までご連絡ください。

タカラトミーグループ お客様相談室 おかけ間違いのないようご注意ください

製品の修理などについては下記お客様相談室までお問い合わせください

0570-041031 電話受付時間 10~17時 月曜日~金曜日(土日・祝日を除く)

タカラトミーサポート 検索

本製品のお客様サポートは日本国内でのご購入かつ日本国内からのお問い合わせに限りです。

(Customer service is only available in case this product purchased in Japan and inquired from Japan domestic.)

●たのしいタカラトミーの情報はインターネットで www.takaratomy.co.jp

パウと変形! フライングビークル スカイ



TAKARA TOMY

対象年齢3才以上

取り扱い説明書

※写真やイラストはイメージです。実際の商品とは多少異なる場合があります。

※セット内容以外は別売りです。

この度は、タカラトミー「パウと変形! フライングビークル スカイ」をお買い上げいただきまして、誠にありがとうございます。ご使用前に、この取り扱い説明書(本紙)をよくお読みください。また、読み終わった後は必ず保管しておいてください。

警告(けいこく)

保護者の方へ、必ずお読みください。

- 小部品があります。誤飲・窒息の危険がありますので、3才未満のお子様には絶対に与えないでください。
- 付属のフック・ディスク以外のものを絶対に発射しないでください。

注意(ちゅうい)

- ご使用前に取り扱い説明書をよくお読みください。読み終わった後は必ず保管しておいてください。
- フック・ディスクは、人や動物などに向けて、絶対に発射しないでください。失明やケガなどの危険があります。
- 遊ばない時は、必ずフック・ディスクをはずしてください。思わぬ時に飛ぶと危険です。
- 変形させる時は必ずハンドルを持って遊んでください。アームは絶対に握らないでください。
- ハンドルを持って振り回すなどの危険な遊び方はしないでください。
- 可動部のスキマに指などを入れないでください。はさまれてケガをする恐れがあります。
- 思わぬ事故の恐れがありますので、ご使用後は3才未満のお子様の手の届かない所に保管してください。

お願い

- ご使用前に取り扱い説明書(本紙)をよくお読みください。また読み終わった後は必ず保管してください。
- 包装材は開封後はすぐに捨ててください。
- ビークル時にアームが飛び出していると、床を傷つける恐れがあります。必ずアームが最後まで収納されていることを確認してください。

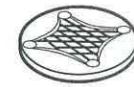
セット内容



スカイ フィギュア×1



スカイ フライングヘリ(本体)×1



ディスク×2



フック×3



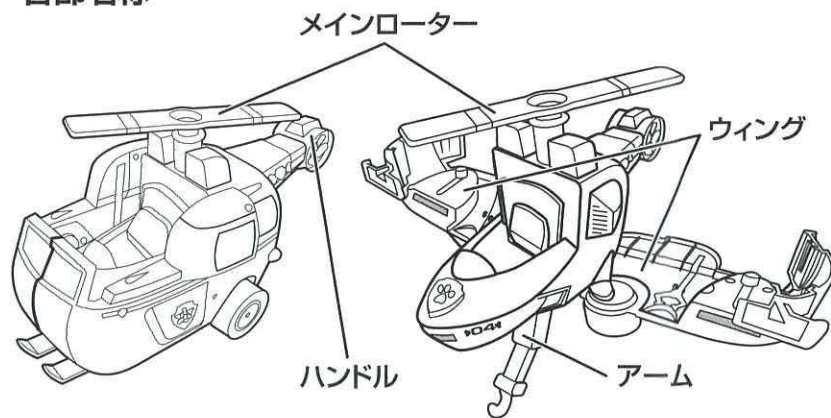
取り扱い説明書(本紙)×1

TM Spin Master Ltd. All rights reserved.
©2021 Spin Master PAW Productions Inc.
Nickelodeon and all related titles and logos are trademarks of Viacom International Inc.
T16741_0026_20130085_TKRX_IJP_IS_R1

乾電池は使用しません。
NO BATTERIES REQUIRES.

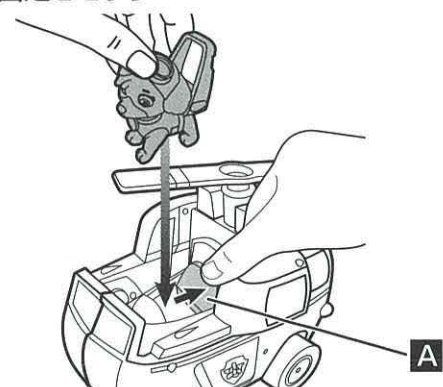


各部名称



フィギュアを乗せよう!

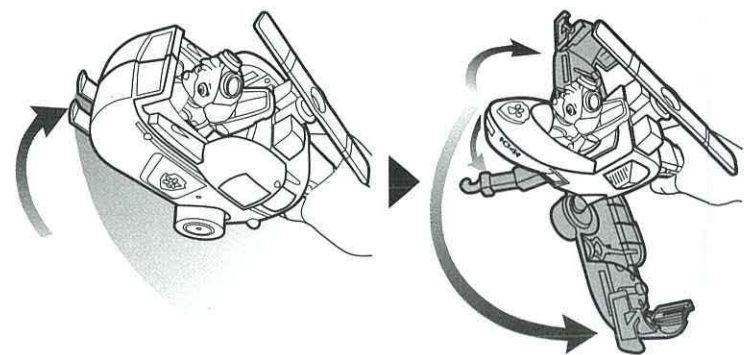
運転席のシート **A** を後ろに押しながら、
図を参考にフィギュアを乗せて
固定させよう!



本体を変形させよう!

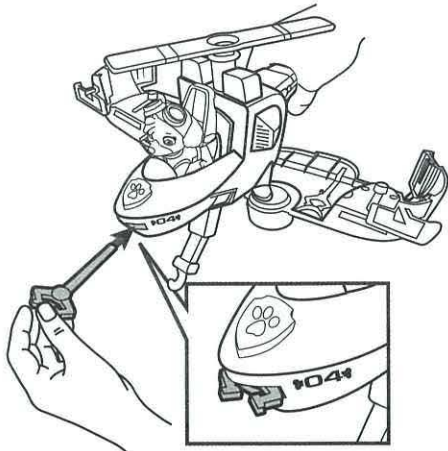
ハンドルを持って、上に傾けよう。ウイングが開くよ!
開かない時は少し振ってみよう!
※顔の近くで行わないでください。
※必ずハンドルを持って遊んでください。
アームは絶対に握らないでください。

ハンドルを持って、下に傾けると元に戻るよ。
※本体を元に戻す時は、アームにぶら下げた
フィギュアは取り外してください。

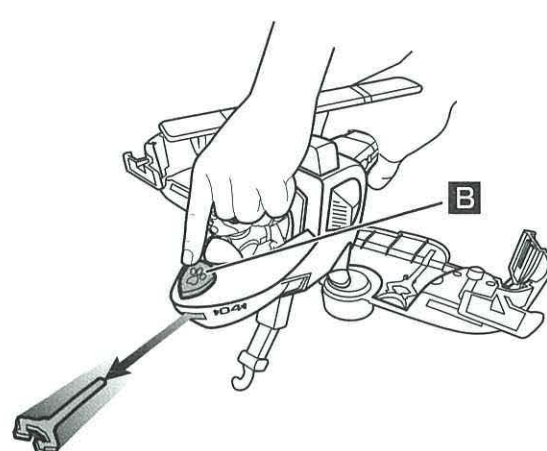


フックを発射させよう!

① 図を参考に、フックを本体にカチッと鳴るまで入れよう!

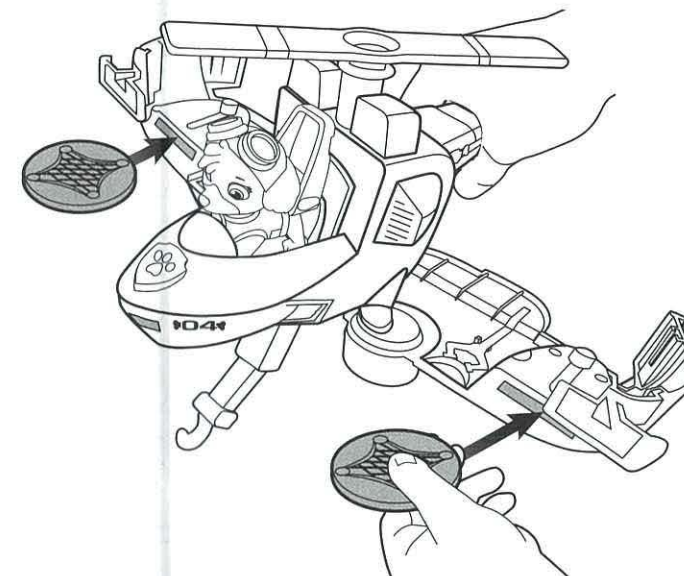


② ボタン **B** を押し、フックが発射されるよ!

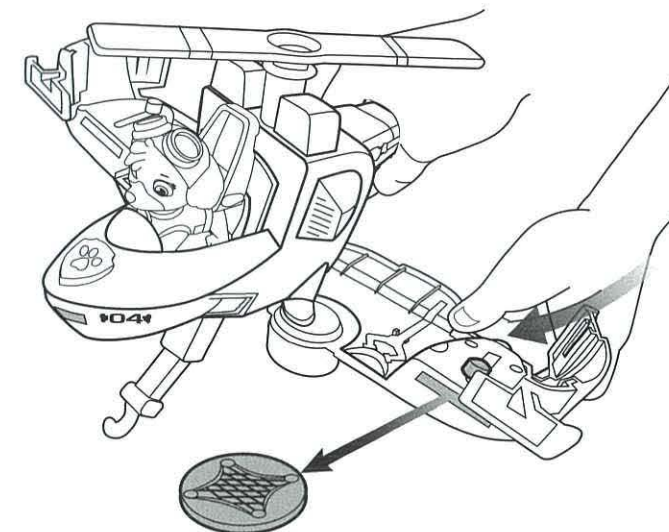
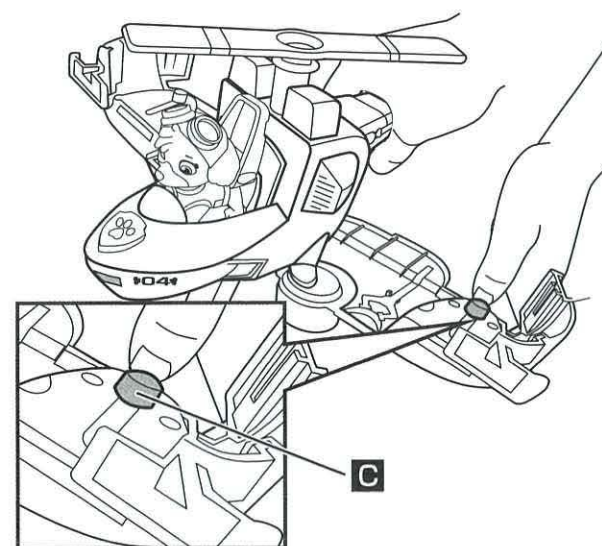


ディスクを発射させよう!

① 図を参考に、ディスクをウイングに
カチッと鳴るまで入れよう!



② レバー **C** を前に動かすと、ディスクが発射されるよ!



他にもこんなことが出来るよ!

メインローターが回せる!

