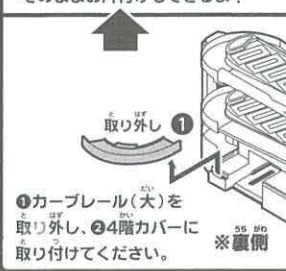


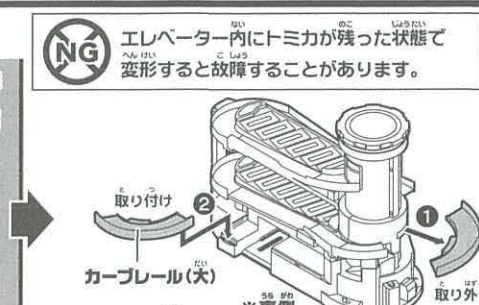
変形の仕方



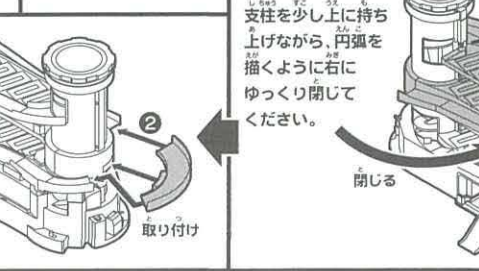
トミカがくるくる下りてくる♪
お気に入りのトミカをたくさん駐車！
そのままお片付けもできるよ！



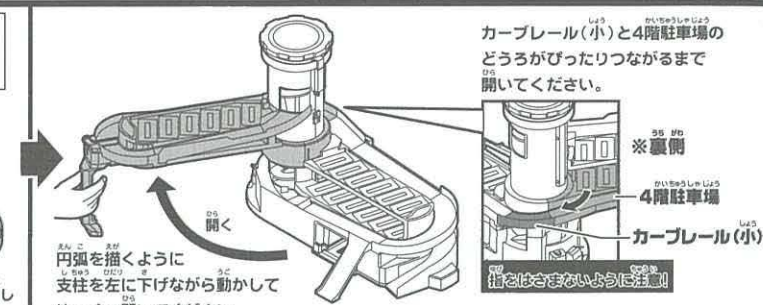
①カーブレル(大)を取り外し、②4階カバーに取り付けてください。



①カーブレル(大)を取り外し、②本体裏面に取り付けてください。



①カーブレル(大)を取り外し、②4階カバーに取り付けてください。



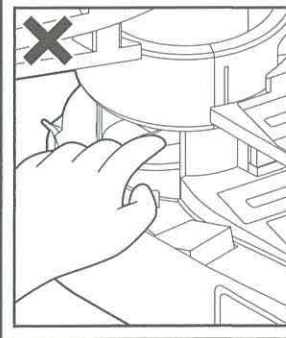
③カーブレル(小)を取り外し、④本体裏面に取り付けてください。



③カーブレル(小)を取り外し、④本体裏面に取り付けてください。

本商品での注意とお願い

- 稼動中や変形中の本体の隙間に指を入れない!
- トミカが走行するところに顔を近づけない!



こんなトミカは走れません



ダブルアクショントミカビル用 接続どうろ(別売り)を使って大きなまちを作ろう!



2スピードでコントロール! トミカアクション高道どうろ(別売り) 接続どうろはコチラ! www.takaratomy.jp/

困ったときは?

- ①エレベーター内でトミカが詰まった。
※手で遊ぶときはエレベーターをゆっくり動かしてください。
(速く動かすとトミカが詰まります)
- ②エレベーターの出口が自動で切り替わらない/違う出口からトミカが出てくる。
- ③エレベーターが動かない。
- ④トミカがスロープをスムーズに走らない。

- ①スイッチを「OFF」にしたあと、手でエレベーターを上下に動かして、トミカを取り除いてください。上下に動かさない場合は、エレベーターを本体から外した状態で行ってください。
- ②コンパクトモードで遊ぶときは、5階駐車場の突起がエレベーターの突起をしっかりと押し込めているか(固定できているか)確認してください。
- ③エレベーターが本体にしっかりと差し込まれているか確認してください。電池を新品のものに交換してください。
- ④各パーツがしっかりと差し込まれているか(つながっているか)確認してください。トミカのメンテナンスを行ってください。詳細は下記の「トミカ走行上の注意とお願い」をご覧ください。

トミカ走行上の注意とお願い

1. トミカのメンテナンスをしてください。
トミカの車輪を指で両側から軽く押さえ、柔らかい布などで車輪表面のゴミを拭き取ってください。また、トミカの車輪とシャーシの間のホコリなどは、雑巾または古くなった歯ブラシなどで落としてください。
2. どうろのメンテナンスをしてください。
左図のように道路の走行面や側壁面を磨いてください。市販の水性ワックス(ジョンソン株式会社の「pledge(プレッジ)家具用ワックス」をおすすめします。)または、つや出し保護剤(株式会社リンレイ「革・レザーのつやピカシートメッシュ&ソフトタイプ」)をおすすめします。)で磨いてください。※詳しい使用法は水性ワックス、つや出し保護剤の取扱説明書をよくお読みください。

商品アンケート実施中

アンケートにお答えいただいた方に景品をプレゼント!
www.takaratomyfans.com/
お客様IDナンバー 8QNT86TRP
お客様IDナンバー 4904810161998

株式会社 タカラトミー

〒124-8511 東京都葛飾区立石 7-9-10

タカラトミーでは「子どもたちに安全で楽しいおもちゃと夢を」を第一に考えております。そのため、常に製品に対し研究、改良を行っており、お買い上げ時期によって同一製品の中にも多少異なるものや、パッケージの写真やイラストなど異なる場合がございますがご了承ください。製品につきましては、万全の注意をはらって製造に当たっておりますが、万一お気付きの点がございましたら下記までご連絡ください。

タカラトミーグループ お客様相談室

0570-041031 電話受付時間 10~17時 月曜日~金曜日(土日・祝日を除く)
本製品のお客サポートは日本国内でのご購入かつ日本国内からのお問い合わせに限ります。
(Customer service is only available in case this product purchased in Japan and inquired from Japan domestic.)

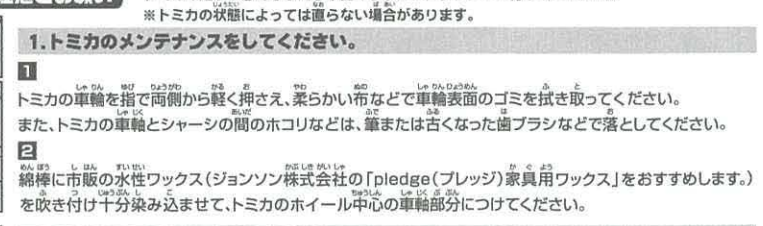
警告(けいこく)

保護者の方へ必ずお読みください。
●小部品があります。誤飲・窒息の危険がありますので、3才未満のお子様には絶対に与えないでください。

注意(ちゅうい)

●電池を誤使用すると発熱・破裂・液漏れの原因となります。以下に注意してください。
・二次電池(充電式電池)は、絶対に使用しないでください。
・古い電池と新しい電池、いろいろな種類の電池を混ぜて使わないでください。
・+- (プラス・マイナス) を正しくセットしてください。
・遊んだ後は必ずスイッチを切り、長時間使用しないときは電池をはずしてください。
・ショートさせたり充電、分解、加熱、火のなかに入れたりしないでください。
・万一、電池から漏れた液が目に入ったときはすぐに大量の水で洗い、医師に相談してください。また、皮膚や服に付いたときは水で洗ってください。
・廃棄するときは、自治体の廃棄物処理の指示に従ってください。
●エレベーターが動いているときに指や髪の毛や衣服などをはさまれないように注意してください。
●可動部の隙間に指などを入れないでください。はさまれて怪我をする恐れがあります。
●プラスチック袋を頭から被ったり、顔を覆ったりしないでください。窒息する恐れがあります。
●思わぬ事故の恐れがありますので、ご使用後は3才未満のお子様の手の届かない所に保管してください。

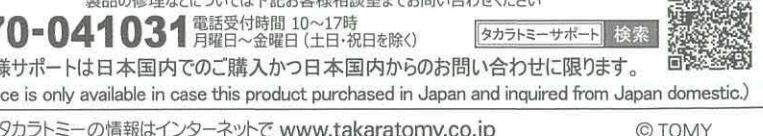
セット内容



トミカ(ミニカー)は入っていません。



電池の入れ方



トミカ

※セット内容以外は別売りです。
※写真はイメージです。実際の商品とは異なる場合があります。
※写真のトミカは2020年3月現在のものです。予告なしに販売を中止する場合があります。

ダブルアクショントミカビル

この度は、タカラトミー「ダブルアクショントミカビル」をお買い上げいただきまして、誠にありがとうございます。ご使用前に、この取扱説明書をよくお読みください。また、読み終わった後は必ず保管しておいてください。



取扱説明書

対象年齢3才以上
eco TOY
電池不要の遊び方にもお持ちです。電池を必要とせず、繰り返し遊べます。あそびがエゴ
エレベーター内にトミカが残った状態で変形すると故障することがあります。
レイアウトサイズ: 約520(W)×360(H)×300(D)mm
単2形アルカリ乾電池2本使用(電池は別売りです。REQUIRES 2 LR14 (C SIZE) BATTERIES (NOT IN CLUDED).)

警告(けいこく)

保護者の方へ必ずお読みください。
●小部品があります。誤飲・窒息の危険がありますので、3才未満のお子様には絶対に与えないでください。

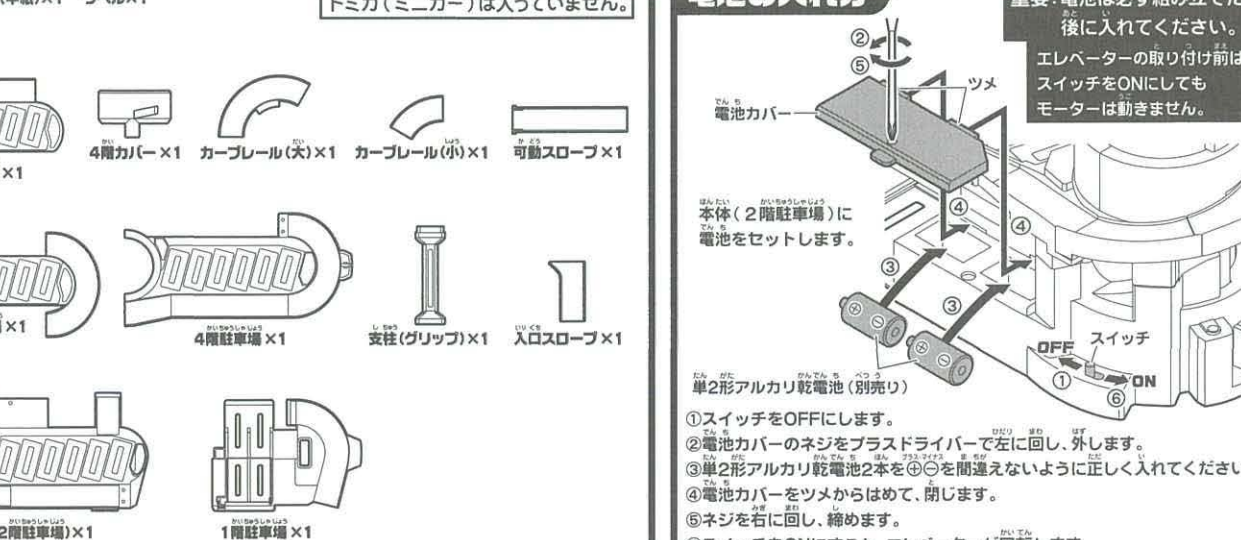
注意(ちゅうい)

●電池を誤使用すると発熱・破裂・液漏れの原因となります。以下に注意してください。
・二次電池(充電式電池)は、絶対に使用しないでください。
・古い電池と新しい電池、いろいろな種類の電池を混ぜて使わないでください。
・+- (プラス・マイナス) を正しくセットしてください。
・遊んだ後は必ずスイッチを切り、長時間使用しないときは電池をはずしてください。
・ショートさせたり充電、分解、加熱、火のなかに入れたりしないでください。
・万一、電池から漏れた液が目に入ったときはすぐに大量の水で洗い、医師に相談してください。また、皮膚や服に付いたときは水で洗ってください。
・廃棄するときは、自治体の廃棄物処理の指示に従ってください。
●エレベーターが動いているときに指や髪の毛や衣服などをはさまれないように注意してください。
●可動部の隙間に指などを入れないでください。はさまれて怪我をする恐れがあります。
●プラスチック袋を頭から被ったり、顔を覆ったりしないでください。窒息する恐れがあります。
●思わぬ事故の恐れがありますので、ご使用後は3才未満のお子様の手の届かない所に保管してください。

お願い

- プラスチック袋は包装材です。開封後はすぐに捨ててください。
- ご使用前に、取扱説明書(本紙)をよくお読みください。
- 可動部、取り付け部を無理な方向に引っ張ったり、曲げたりしないでください。
- エレベーターや本体に食べ物のカスやゴミやホコリなどの異物が入ると故障、破損の原因になります。
- エレベーターをつかんで無理に動かしたり、引っ張ったりしないでください。
- ぶついたり、おとしたりしないでください。
- 本商品を組み立てた状態や、各部にトミカを置いたままで持ち運ばないでください。
- 平らな所で遊んでください。
- トミカ以外のミニカーは使用しないでください。
- トミカの車種(車高が高い車、重い車や軽い車、幅の広い車、狭い車、特殊な車など様々な車種)によっては、正しく遊べないものがありますのでご了承ください。
- トミカ4D、トミカ(ロングタイプ)、トミカハイパーシリーズ、ドリームトミカ、トーマストミカ、トミカプレミアムカー、トミカ、ディズニーマスターズ、トミカスター・ウォーズ、トイ・ストーリートミカは使用できません。
- 使用する状況によっては床などを傷つける場合やトミカの塗装がはがれる場合がありますので、注意してください。

トミカ(ミニカー)は入っていません。



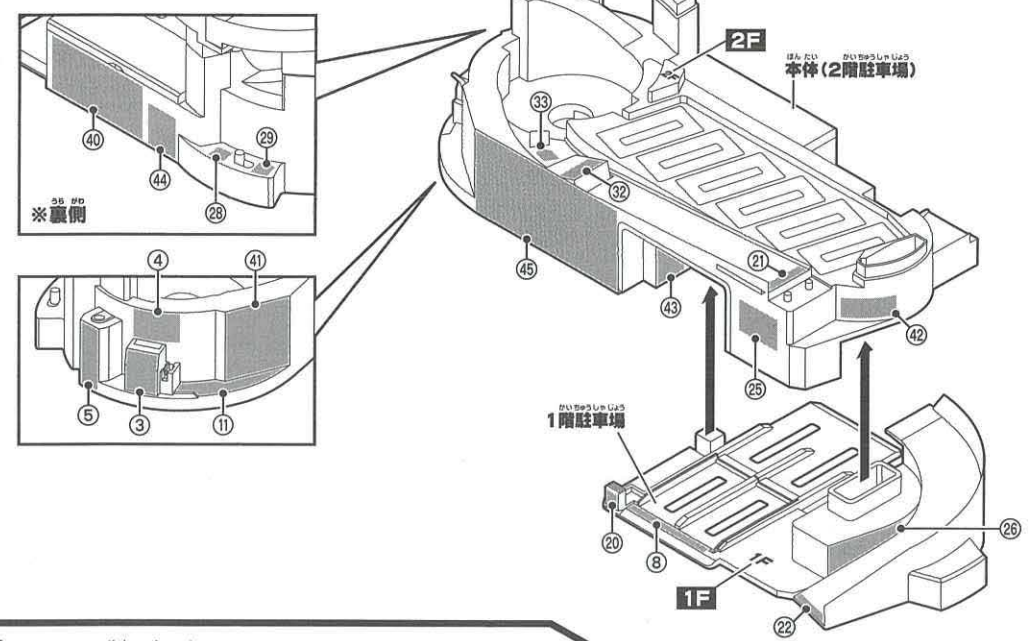
電池の入れ方



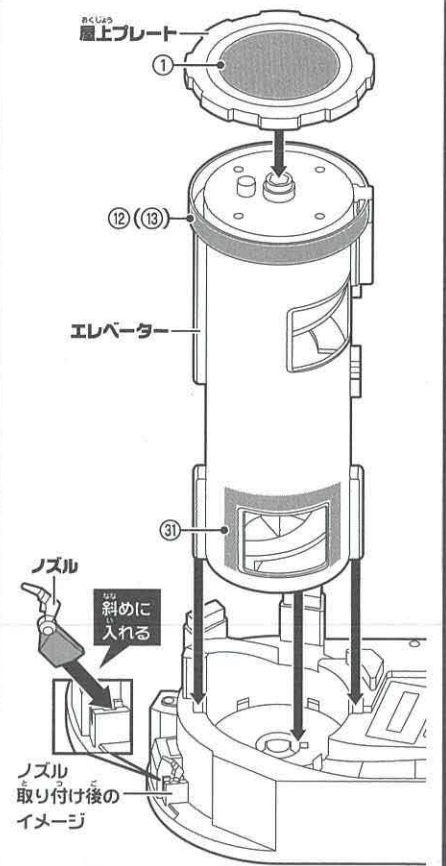
組み立て方とラベルの貼り方

ラベルは図やパッケージを参考に、番号をよく見て貼ってください。※()内の番号は反対側に貼ってください。

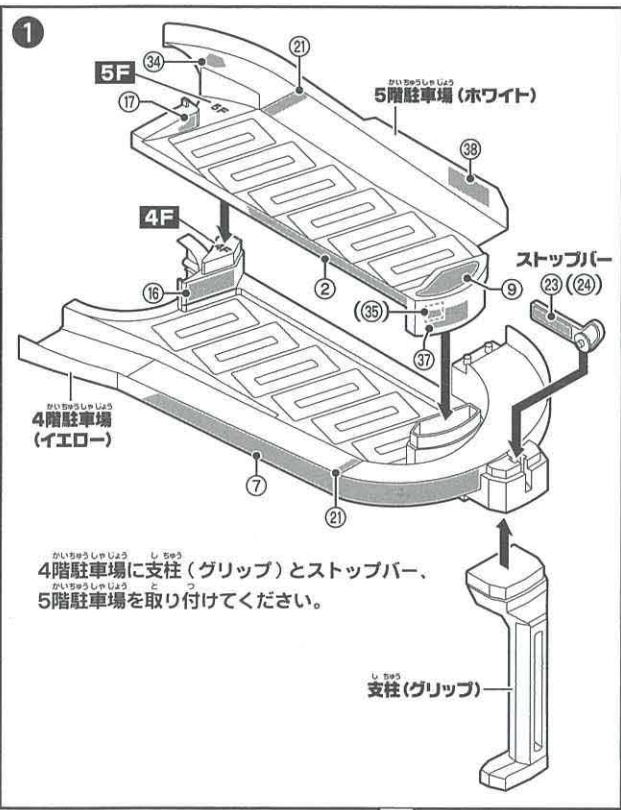
1 1階駐車場を本体(2階駐車場)に取り付けてください。



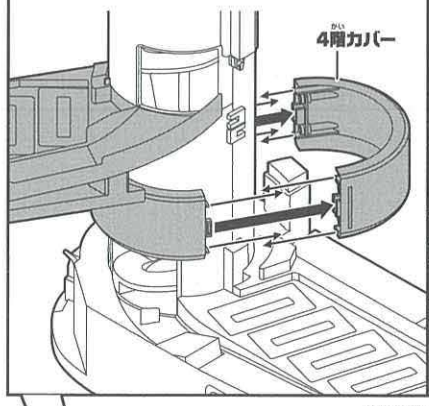
2 屋上プレートをエレベーターに取り付けてください。エレベーターの向きに注意しながら本体にしっかりと差し込んでください。



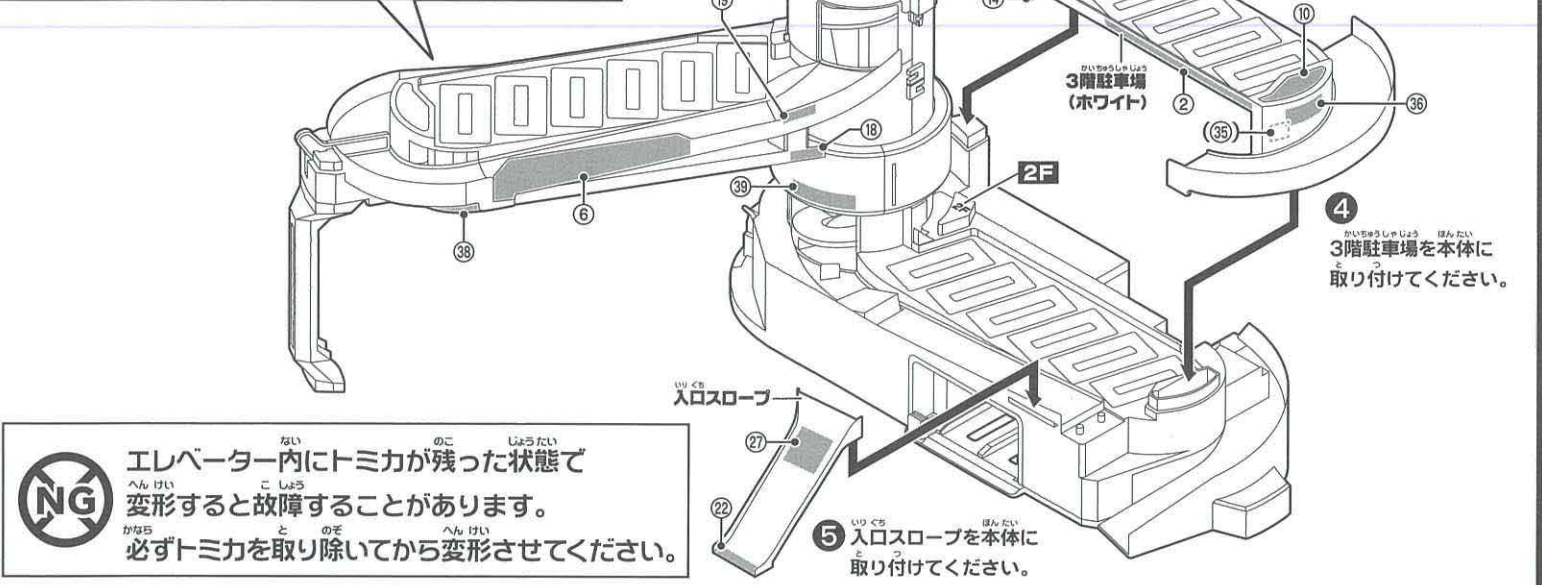
3 ①から⑥の順に組み立ててください。



②のように①で組んだユニットの両部分と4階カバーでエレベーターをはさみこんでください。

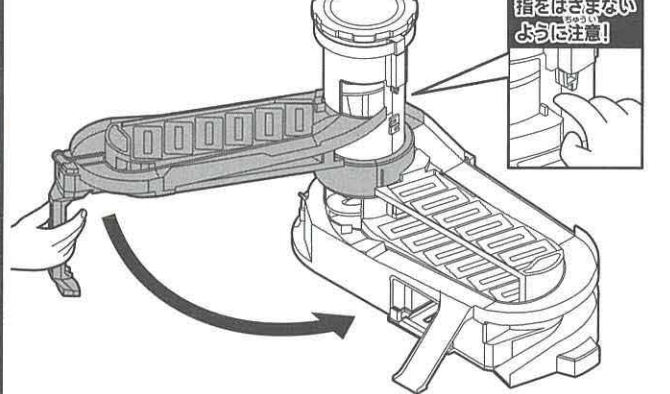


ノズル(傾けた状態)を本体の穴の奥まで入れるために斜めに強く押し込んでください。

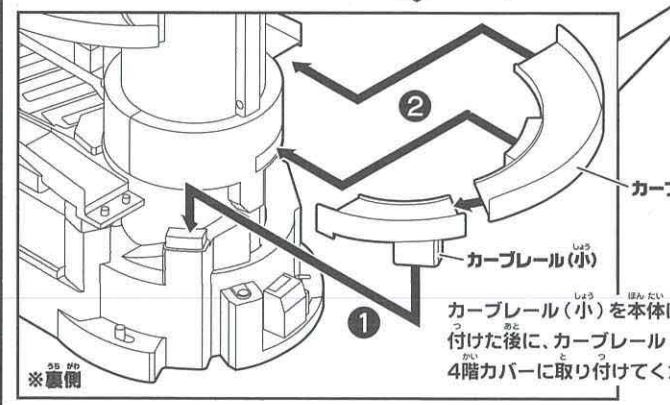
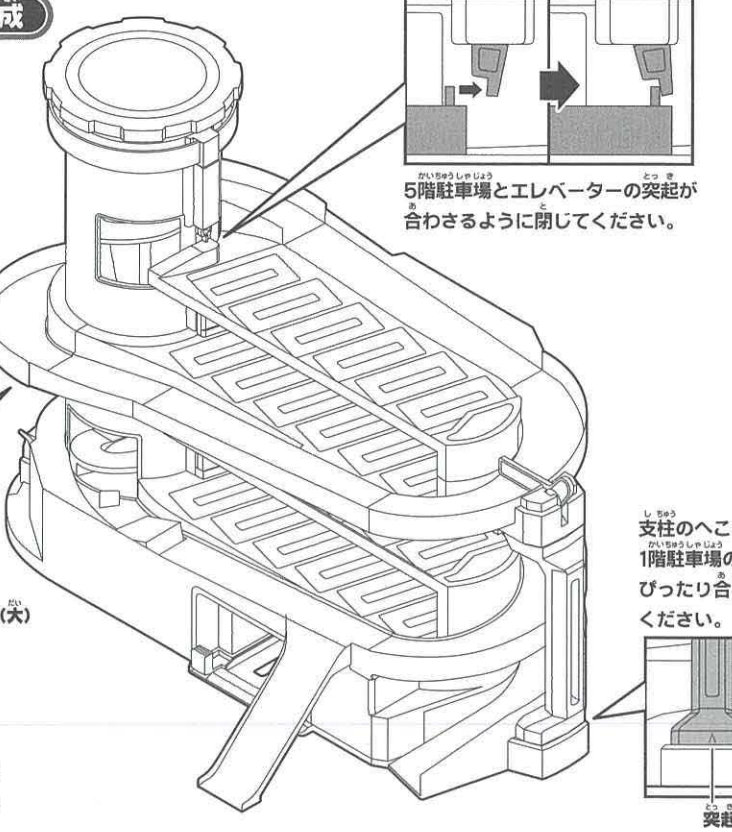


NG エレベーター内にトミカが残った状態で変形すると故障することがあります。必ずトミカを取り除いてから変形させてください。

4 支柱を少し上に持ち上げながら円弧を描くように右に動かし、ゆっくりと閉じてください。



完成



遊び方 トミカビルには遊びがいっぱい!

1 エレベーターを動かそう!

本体裏側のスイッチを「ON」にするとエレベーターが動くよ! 手で動かしたときはスイッチを「OFF」にしよう!

トミカが詰まったときは? ゆっくり回してね! ※遊び終わったらスイッチを必ず「OFF」にしてください。

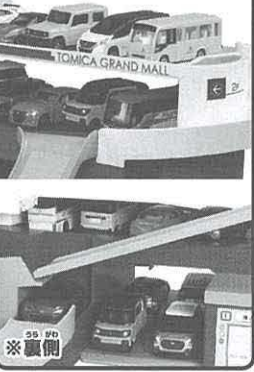


3 ヘリポートに着陸!



屋上にはクルクル回るヘリポートがあるよ! ヘリコプターを着陸させよう!

2 駐車しよう!



トミカビルにはたくさんの駐車場があるよ!

7 トラックを搬入口に存めよう!



トミカビルの裏側には荷物の搬入口があるよ! トラックも大忙し!

4 いっせいで発車しよう!



ストッパーをおろしてトミカを止めよう! トミカがたまったらストッパーを上げていっせいで発車しよう! (約5台ためられます)

6 給油&充電しよう!



ノズルを動かしてガソリンを入れよう! 電気自動車の充電スタンドもあるよ!

3 発車しよう!



トミカを1階駐車場に停めよう! ボタンを押すとトミカが発車するよ!

5 進路変更して出口に行こう!



可動スロープの端を指で押して下におろそう! 進路が変わって出口からトミカが出てくるよ! 元に戻すときは可動スロープを上を持ち上げよう!