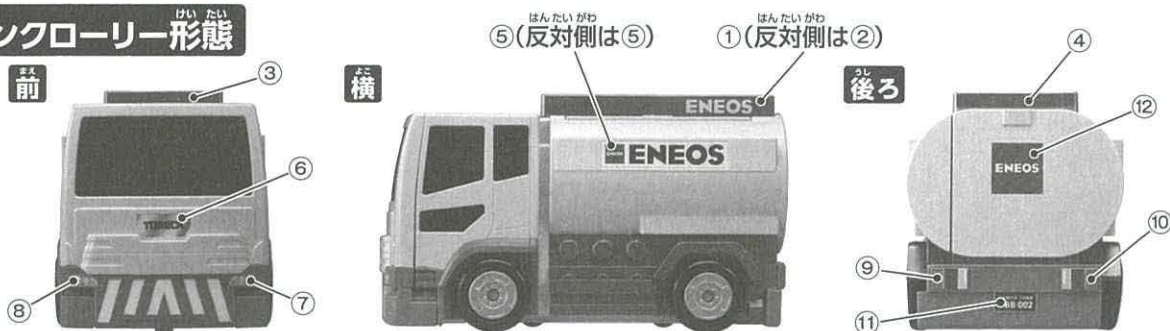


ラベルの貼り方

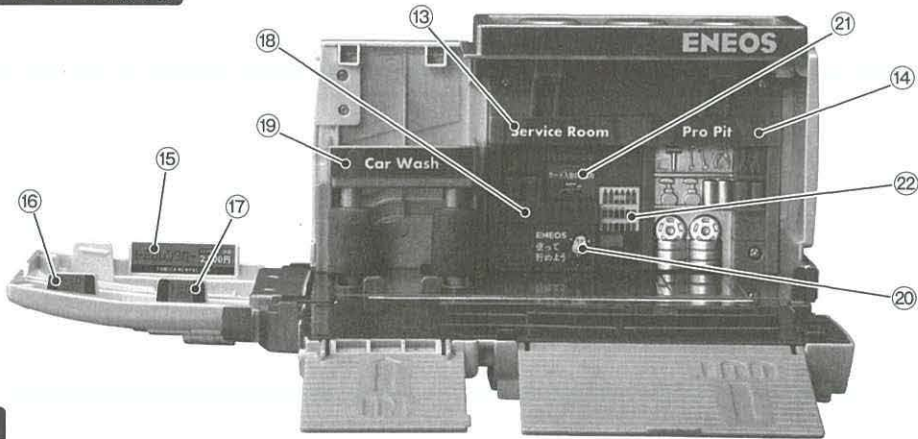
※パッケージの写真を参考にラベルを貼ってください。

タンクローリー形態



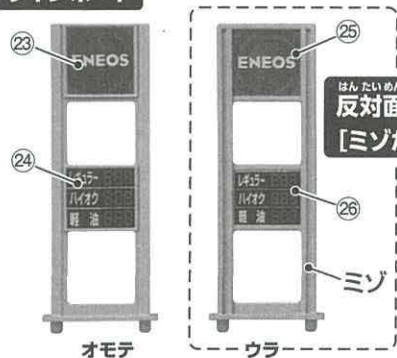
ガソリンスタンド形態

※裏面の「本体のひらきかた」に沿って本体を開いてください。



パーツ類

サインボード



ガソリンガン



本製品での注意とお願い

- 洗車機のスポンジをちぎったり、外したりしないでください。誤飲や耳や鼻に入れる等の恐れがあります。
- 製品を開いた状態や、各部にトミカを乗せたまま持ち運ばないでください。

株式会社 タカラトミー

〒124-8511 東京都葛飾区立石 7-9-10

タカラトミーでは「子どもたちに安全で楽しいおもちゃと夢を」を第一に考えております。そのため、常に製品に対し研究、改良を行っており、お買い上げ時期によって同一製品の中にも多少異なるものや、パッケージの写真やイラストなどと異なる場合がございますがご了承ください。製品につきましては、万全の注意をはらって製造に当たっておりますが、万一お気付きの点がございましたら下記までご連絡ください。

タカラトミーグループ お客様相談室 おかけ間違いのないようご注意ください

製品の修理などについては下記お客様相談室までお問い合わせください

0570-041031 電話受付時間 10~17時

月曜日~金曜日(土日・祝日を除く)

タカラトミーサポート 検索



本製品のお客サポートは日本国内でのご購入かつ日本国内からのお問い合わせに限りです。
(Customer service is only available in case this product purchased in Japan and inquired from Japan domestic.)

● たのしいタカラトミーの情報はインターネットで www.takaratomy.co.jp

© TOMY



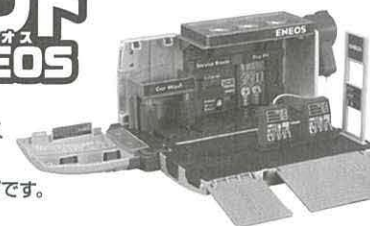
ぶるっと給油! おしごとと変形ガソリンスタンド ENEOS

対象年齢3才以上 取扱説明書

※トミカ(ミニカー)は入っていません。

※セット内容以外は別売です。※写真のトミカは2020年9月現在のもので、予告なく販売中止になる場合があります。※商品名やパッケージの動作、音声表現はイメージです。

※パッケージ写真の光や軌跡はイメージです。※写真やイラストはイメージです。写真と実際の商品とは異なる場合があります。



この度はタカラトミーの「ぶるっと給油! おしごとと変形ガソリンスタンド ENEOS」をお買い上げいただき、誠にありがとうございます。ご使用前に、この取扱説明書をよくお読みください。また、読み終わった後は必ず保管しておいてください。

警告(けいこく)

保護者の方へ必ずお読みください。

● 小部品があります。誤飲・窒息の危険がありますので、3才未満のお子様には絶対に与えないでください。

注意(ちゅうい)

● 洗車機のスポンジをちぎったり、外したりしないでください。誤飲や耳や鼻に入れる等の恐れがあります。万一、スポンジを口や耳や鼻に入れた場合は、直ちに医師に相談してください。● ガソリンガンのひもを指などに巻きつけたりしないでください。血がかわなくなり危険です。● 可動部の隙間に指などを入れないでください。挟まれてケガをする恐れがあります。● 乗り物ではありません。事故のもとになりますので本体の上には乗らないでください。● ぶつかけたりふりまわすなど乱暴な遊びをしないでください。● プラスチック袋を頭から被ったり顔を覆ったりしないでください。窒息の恐れがあります。● 思わぬ事故の恐れがあります。ご使用後は3才未満のお子様の手の届かない所へ保管してください。

お願い

- ご使用前に取扱説明書(本紙)をよくお読みください。
- 可動部、取付部を無理な方向に引っばったり曲げたりしないでください。○ 平らな所で遊んでください。
- ぶつかけたり落としたりしないでください。○ 本商品を開いた状態や各部にトミカを置いたまま持ち運ばないでください。
- トミカ以外のミニカーを使用しないでください。
- トミカの車種(重い車や軽い車、背の高い車、幅の広い車、狭い車、特殊な車など、様々な車種)によっては正しく遊べないものがありますのでご了承ください。
- 使用する状況によっては床等を傷つける場合やトミカの塗装が剥がれる場合がありますのでご注意ください。
- 包装材は開封後すぐに捨ててください。

セット内容

※はじめにセット内容を確認しましょう。※写真はラベルを貼った状態です。

タンクローリー本体



ガソリンガンと給油機A



サインボード



取扱説明書(本紙)

ラベル



