

対象年齢 3才以上

この度は、タカラトミー「シンカリオンZ E5ヤマノテセット」をお買い上げいただきまして、誠にありがとうございます。ご使用前にこの取扱説明書をよくお読みください。また、読み終わった後は、必ず保管しておいてください。

警告 (けいこく)

保護者の方へ必ずお読みください。

●小部品があります。誤飲・窒息の危険がありますので、3才未満のお子様には絶対に与えないでください。

注意 (ちゅうい)

●付属の武器などで人をつつく、たたく等の乱暴な遊びをしないでください。●商品をぶつかけたり、振り回すなど乱暴な遊びをしないでください。●変形部分など可動部のスキマに指をはさまないように注意してください。●可動部を無理な方向へ引っ張ったり曲げたりしないでください。破損する恐れがあります。●車輪に指や髪の毛や衣服などをはさまれないように注意してください。●プラスチック袋等を頭から被ったり、顔を覆ったりしないでください。窒息する恐れがあります。●思わぬ事故の恐れがありますので、ご使用後は3才未満のお子様の手が届かないところに保管してください。

© TOMY
© プロジェクト シンカリオン・JR-HECWK/超進化研究所Z・TX
(お願い) ○包装材料は開封後すぐに捨ててください。○ご使用前に「取扱説明書」(本紙)をよくお読みください。○商品を持ち運ぶ際は、取り付けた部品などを持たず、商品をしっかりと持ち運んでください。○製品の仕様上、合体や変形の動作を行うと色が移ったり、彩色部やラベルがはがれたりする場合があります。予めご了承ください。○部品を取り付けた際に取り付け部が白くなる場合があります。予めご了承ください。○別売のレールと情景部品の組み合わせによっては脱線する恐れがありますのでご了承ください。

※商品の写真やイラストはイメージです。実際の商品とは異なる場合がございます。※セット内容以外の商品は別売です。

株式会社 タカラトミー

〒124-8511 東京都葛飾区立石 7-9-10

タカラトミーでは子どもたちに安全で楽しいおもちゃと夢を第一に考えております。そのため、常に製品に対し研究、改良を行っており、お買い上げ時期によって同一製品の中にも多少異なるものや、パッケージの写真やイラストなどと異なる場合がございますがご了承ください。製品につきましては、万全の注意をはらって製造に当たっておりますが、万一お気付きの点がございましたら右記までご連絡ください。

タカラトミーグループお客様相談室
0570-041031
電話受付時間 10~17時 月曜日~金曜日 (土日・祝日を除く)
タカラトミーサポート 本製品のお客様サポートは日本国内でのご購入かつ日本国内からのお問い合わせに限ります。
(Customer service is only available in case this product purchased in Japan and inquired from Japan domestic.)
※このメールShincaはパッケージに記載のものと同じものです。

モバイルShinca
www.takaratomy.co.jp/products/plarail/shinkalion/
PCからはモバイルShincaで検索

セット内容
E235ヤマノテで使用するパーツはご確認ください。
1両目アームB×1 2両目カバー×1 3両目ウエスト×1 3両目フットA×1 3両目カバーA×1 台車B×2 取扱説明書(本紙)×1 ラベル×1
1両目ボディ×1 1両目アームA×1 2両目シャーシ×1 3両目ウエスト×1 3両目フットB×1 3両目カバーB×1 台車A×1 台車C×1 エクスカリバー×2

シンカンセンモードの組み立て方

1両目
1 ツノを収納します。
2 ボディを収納します。
3 頭を収納します。
4 ハッチを閉じます。
カチッ
2両目
1 両目アームA、Bを組み合わせ、1両目ボディに取り付けます。
3 台車A、Bを取り付けます。

2両目
1 2両目シャーシにエクスカリバーを取り付けます。
2 2両目カバーを取り付けます。
※向きに注意
3両目
1 3両目ウエストのウエストパネルが開いているか確認します。
2 3両目ウエストに3両目フットA、Bを取り付けます。
3 3両目カバーA、Bを取り付けます。
横から見た図
それぞれのパーツが左の図の位置になるように取り付けます。
2 台車B、Cを取り付けます。

1両目と2両目と3両目の連結器を連結させます。
シンカンセンモード完成
カチッ
※シンカンセンモードは、別売のプラレールの直線、曲線レールで手ごろ遊びができます。

シンカリオンモードの組み立て方

上半身
1両目
1 両目アームA、Bを取り外します。
2 両目アームA、Bを取り外します。
3 1両目アームA、Bを分けます。
2
1両目アームAを①~④の順で変形させます。
1 ジョイントを上げます。
2 前腕を引き出します。
3 パネルをスライドします。
4 肩を回します。
カチッ
ジョイント
カチッ
3
1 ハッチを開きます。
2 頭を引き出します。
3 ボディを引き出します。
4 ハッチを閉じます。
5 ツノを引き出します。
カチッ
ツノ
4
ボディに1両目アームA、Bを取り付けます。

武器の取り外し方
2両目
1 2両目カバーを取り外します。
2 エクスカリバーを取り外します。
エクスカリバーは手に持たせることができます。

上半身の穴と下半身のジョイントを合わせ、取り付けます。
シンカリオンモード完成

武器の取り外し方
2両目
1 2両目カバーを取り外します。
2 エクスカリバーを取り外します。

エクスカリバーは手に持たせることができます。

シンカリオンモード完成
上半身のハッチを開閉して必殺技の「Zグランクロス」発射状態を再現することができます。

下半身
3両目
1 台車B、Cを取り外します。
2 各パーツを取り外します。
3 3両目フットAを①~⑤の順で変形させます。
1 パネルを開きます。
2 つま先を引き出します。
3 足を引上げます。
4 パネルを引き出します。
5 3両目カバーAを取り付けます。
カチッ
カチッ
4
3両目ウエストに3両目フットA、Bを取り付けます。
パネルを上げます。
カチッ

Zグランクロス
ハッチ
Zグランクロス

ラベルの貼り方
図やパッケージを参考に、番号をよく見て貼ってください。
1 2 3 4 5 6 7

Z合体
Z合体(バリエーション) E5ヤマノテネック
チェンジ
サイライナー E235ヤマノテ
サイライナー E259ネック(別売)
チェンジ

シンカリオンZは腕や脚を外し、サイライナーを取り付けてパワーアップすることができます。

170327

この度は、タカラトミー「シカリアンZ E5ヤマノテセット」をお買い上げいただきまして、誠にありがとうございます。ご使用前にこの取扱説明書をよくお読みください。また、読み終わった後は、必ず保管しておいてください。



対象年齢 3才以上

警告 (けいこく)

保護者の方へ 必ずお読みください。

●小部品があります。誤飲・窒息の危険がありますので、3才未満のお子様には絶対に与えないでください。

注意 (ちゅうい)

●付属の武器などで人をつつく、たたく等の乱暴な遊びをしないでください。●商品をぶついたり、振り回すなど乱暴な遊びをしないでください。●変形部分など可動部のスキマに指をはさまないように注意してください。●可動部を無理な方向へ引っ張ったり曲げたりしないでください。破損する恐れがあります。●車輪に指や髪の毛や衣服などをはさまれないように注意してください。●プラスチック袋等を頭から被ったり、顔を覆ったりしないでください。窒息する恐れがあります。●思わぬ事故の恐れがありますので、ご使用後は3才未満のお子様の手の届かないところに保管してください。

◎ TOMY
◎プロジェクト シカリアン・JR-HECWK/超進化研究所Z-TX
(お願い) ◎包装材は開封後すぐに捨ててください。◎ご使用の前に「取扱説明書」(本紙)をよくお読みください。◎商品を持ち運ぶ際は、取り付けた部品などを持たず、商品をしっかり持って持ち運んでください。◎製品の仕様上、合体や変形の動作を行うと色が移ったり、彩色部やラベルがはがれたりする場合があります。予めご了承ください。◎部品を取り付けた際に取り付け部が白くなる場合があります。予めご了承ください。◎別売のレールと情景部品の組み合わせによっては脱線する恐れがありますのでご了承ください。

※商品の写真やイラストはイメージです。実際の商品とは異なる場合がございます。※セット内容以外の商品は別売です。

株式会社 タカラトミー

〒124-8511 東京都葛飾区立石 7-9-10

タカラトミーでは子どもたちに安全で楽しいおもちゃと夢を第一に考えております。そのため、常に製品に対し研究、改良を行っており、お買い上げ時期によって同一製品の中にも多少異なるものや、パッケージの写真やイラストなどと異なる場合がございます。ご了承ください。製品につきましては、万全の注意をはらって製造に当たっておりますが、万一お気付きの点がございましたら右記までご連絡ください。

0570-041031

電話受付時間 10~17時 月曜日~金曜日 (土日・祝日を除く)

この購入が日本国内からのお問い合わせに限りです。

(Customer service is only available in case this product purchased in Japan and inquired from Japan domestic.)

●たのしいタカラトミーの情報はインターネットで www.takaratomy.co.jp

シカリアンZコードの情報はこちらから
www.takaratomy.co.jp/products/plarail/shinkalion/
PCからはシカリアンZコードで検索

セット内容
■ヤマノテキャノピー×1 ■ヤマノテアームA×1 ■ヤマノテアームB×1 ■ホームドアシールド×1 ■ヤマノテソード×1 ■台車B×1 ■台車A×1 ■取扱説明書(本紙)×1 ■ラベル×1

デンジャモードの組み立て方

1 ヤマノテアームA、Bを組み合せて。
2 ①ヤマノテソードのジョイントを起こします。②ホームドアシールドを取り付けます。
3 ①、②で作ったパーツを組み合せて。
4 ヤマノテキャノピーと台車A、Bを取り付けます。

デンジャモード完成



※デンジャモードは、別売のプラレールの直線、曲線レールで手ごろがし遊びができます。

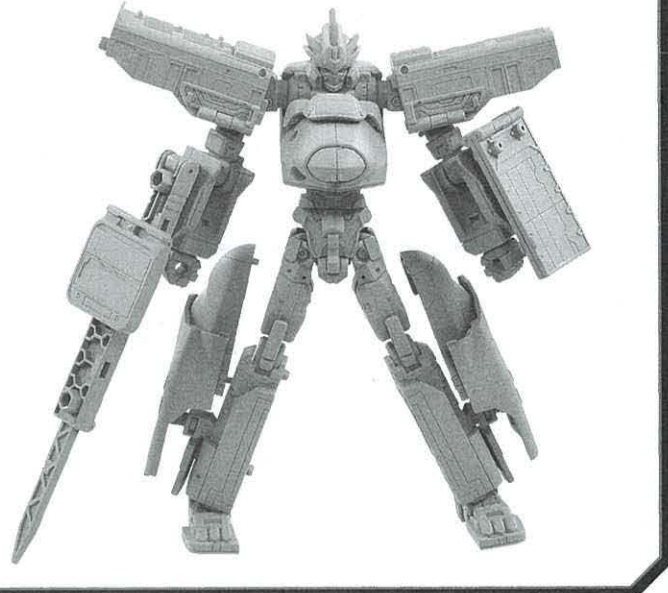
Z合体の組み立て方

1 台車A、Bを取り外します。
2 ヤマノテソードから各パーツを取り外します。
3 ヤマノテアームABを変形させます。
4 ホームドアシールドをたたみます。
5 ヤマノテソードのジョイントをたたみ、ソードを開きます。ヤマノテキャノピーを取り付けます。
6 ヤマノテアームAにヤマノテソードを取り付けます。ヤマノテアームBにホームドアシールドを取り付けます。

シカリアンZ E5はやぶさシンカリアンモードの両腕を取り外します。

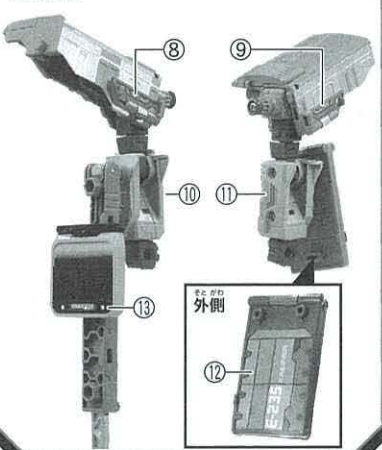
7 シカリアンZ E5はやぶさシンカリアンモードの両腕を取り外します。
ヤマノテアームA、Bを取り付けます。

Z合体完成



ラベルの貼り方

図やパッケージを参考に、番号をよく見て貼ってください。



Z合体シリーズと組み合わせて遊ぼう!

E5はやぶさに付属のエクスカリバーをヤマノテソードに取り付け、ヤマノテエクスカリバーが完成!



Z合体バリエーション E5ヤマノテネック

