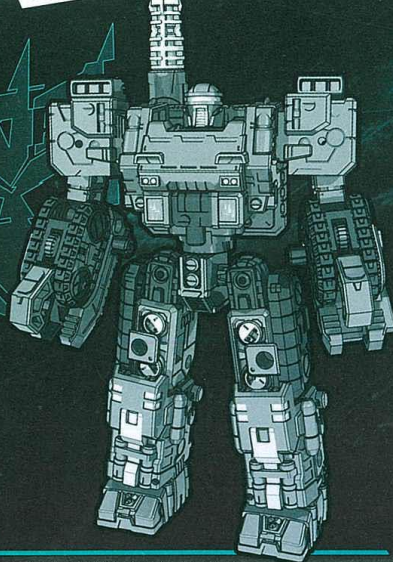




# TRANSFORMERS WAR OF CYBERTRON TRILOGY

取扱説明書  
対象年齢  
15才以上

# TRANSFORMERS

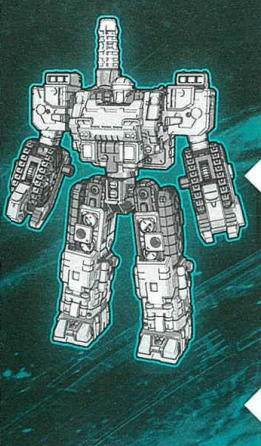


WFC-E33

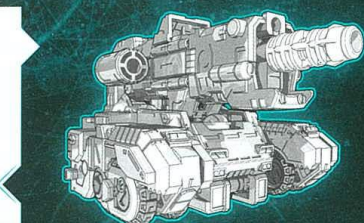


CENTURION DRONE

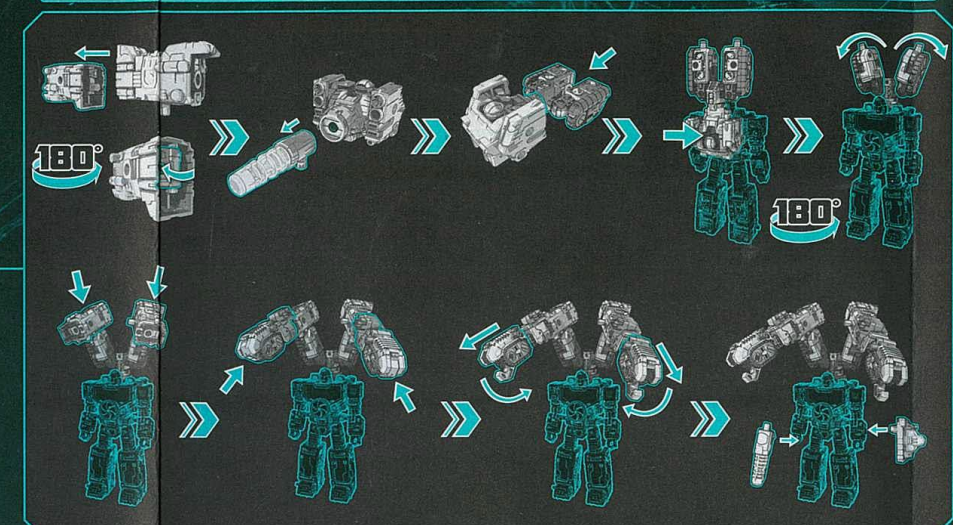
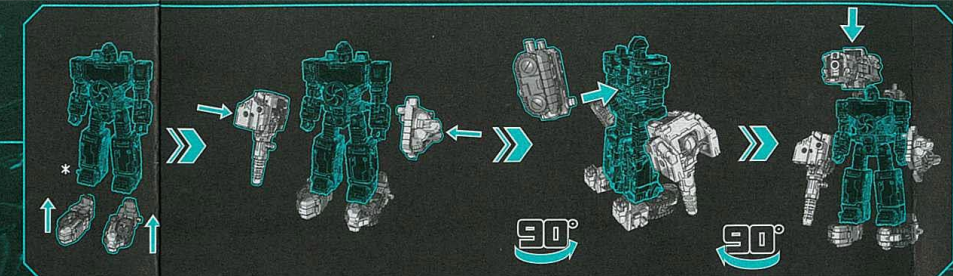
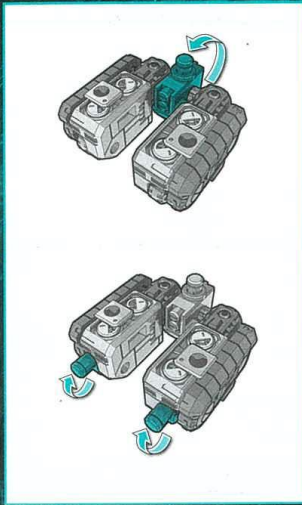
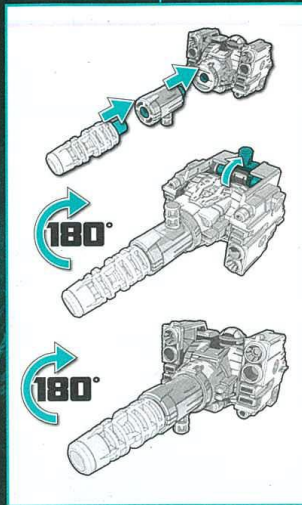
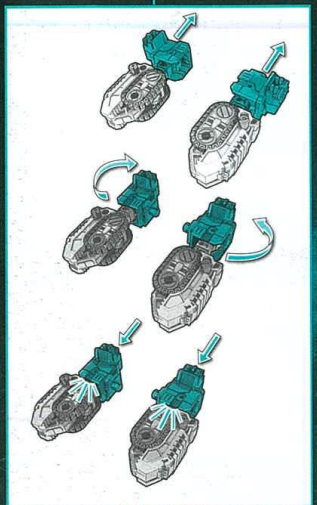
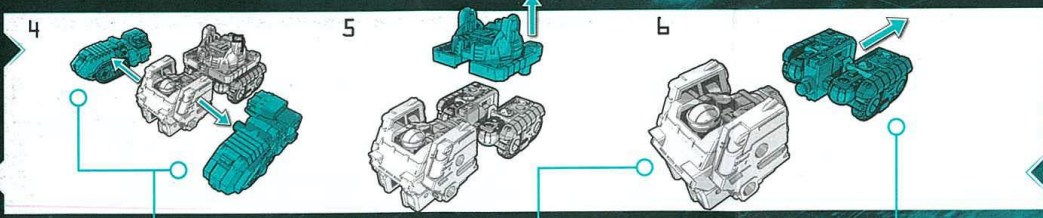
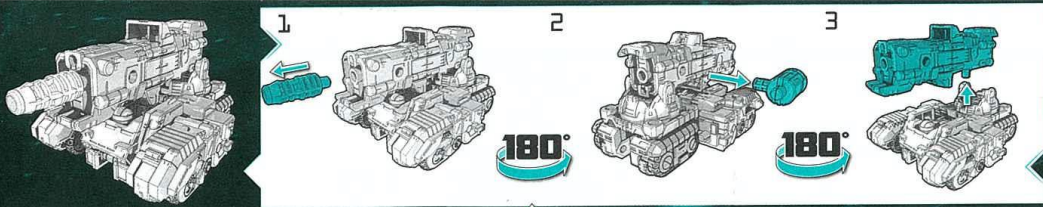
Manufactured under license from TOMY Company, Ltd. TRANSFORMERS and HASBRO and all related trademarks and logos are trademarks of Hasbro, Inc. © 2020 Hasbro, Pawtucket, RI 02861-1059 USA. HASBRO CANADA, LONGUEUIL, QC CANADA J4G 1G2, US/CANADA TEL: 1-800-255-5116. Centro de Servicio para México: TEL: +52 (629) 298 7 para el Interior de la República TEL: 01-800-77-12-62-25. central.servicioalcliente@hasbro.com. Manufactured by Prodos de Hasbro SA, Rue Emile-Boeckh 31, 2800 Delémont CH. Represented by/Representat de Hasbro, De Entree 240, 1101 EE Amsterdam, NL. © Üretici Firma Bilgiileri: Hasbro SA, Rue Emile-Boeckh 31, 2800 Delémont Suisse TEL: +41 32421 0800. Hasbro Oynacak San. ve Tic. A.Ş., tarafından ihmal edilmiştir. Tüketici Hizmetleri: Burhanıye Mah. Abdullahağa Cad. No: 51/2 34676 Beylerbeyi İstanbul Türkiye TEL: +90 2164223010.

1. Attach the head to the neck.
2. Attach the chest armor.
3. Attach the shoulder armor.
4. Attach the arm armor.
5. Attach the hand armor.
6. Attach the leg armor.
7. Rotate the leg armor 180°.
8. Rotate the leg armor 180°.
9. Attach the hip armor.
10. Attach the waist armor.
11. Attach the chest armor.
12. Attach the arm armor.
13. Rotate the arm armor 180°.
14. Attach the shoulder armor.
15. Rotate the arm armor 180°.
16. Attach the hand armor.
17. Attach the leg armor.
18. Rotate the leg armor 90°.
19. Attach the foot armor.
20. Attach the foot armor.
21. Attach the foot armor.
22. Attach the foot armor.
23. Rotate the foot armor 180° and 90°.



Retain instructions for future reference. Conservez ces instructions pour référence ultérieure. Bitte die Anleitung für spätere Rückfragen aufbewahren. Conserve estas instrucciones para futura referencia. Țineți instrucțiunile pentru eventuală consultație. Conserve le istruzioni come futuro riferimento. Bewaar de gebruiksaanwijzing om later nog eens te lezen. Spira instrukcijama za budući upotrebu. Zachowaj instrukcje na przyszłość. Ončud me je a használati útmutató. Țineți instrucțiunile pentru a consulta în viitor. Сохраните инструкции за будущую эксплуатацию. Занаеете инструкциите за бъдещо справяне. Sadržajte upute za buduću upotrebu. Instrukcija pasivlikite atelekt. Navodila shranite, mogoče jih boste potrebovali. Збережіть інструкції для подальшого використання. Țineți instrucțiunile pentru a consulta în viitor. Țineți instrucțiunile pentru a consulta în viitor. Țineți instrucțiunile pentru a consulta în viitor. Țineți instrucțiunile pentru a consulta în viitor.



\* Works with additional figures, sold separately, subject to availability. / Compatible avec d'autres figurines, vendues séparément. Dans la limite des stocks. / Funktioniert mit zusätzlichen Figuren, Jeweils separat erhältlich. In such Verfigurbaukit.  
/ Compatible con figuras adicionales, vendidas separadamente. Sujetas a disponibilidad. / Compatibile con altri personaggi, venduti separatamente, secondo disponibilità.  
/ Werkit met extra figuren. Elke onderdeel verkrijgbaar. Zolang de voorraad strekt. / Fungerer med fler figurer. Var och en säljs separat. I mån av tillgång. / Fungerer med yderligere figure. Hver selges separat. Kan være udsolgt.  
/ Fungere sammen med ytre figurene. Hver figur selges for seg, avhengig av tilgjengelighet. / Toimii lisäahjojen kanssa. Kaikki myydään erikseen, saatavuus voi vaihdella. / Αρτηρωτές με επιπλέον εφιγούρες. Κάθε μία πωλείται χωριστά. / Disala z dodaczkowymi figurkami. Sprzedawane oddzielnie. Zakazane od dostępnosci. / Թուիթիբի ֆիգուրակի հասնաիաիա. Մնացույթի կաիւն կաիաիի – ա կեիւիէէ ֆիգուրայիւբիւն. / Ek figurlele calgur. Her biri ayrı satılır. Stoklarla sınırlıdır. / Fungere og s additional figurami. Každá položka se prodává samostatně. V závislosti na dostupnosti. / Функционира со дополнителни фигури. Бидејте ја с доданими фигурите. Продајте се користајќи се од достапноста. / Совместно е с дополнителни фигурки. Продајат се одозборно. / Функционира с дополнителни фигури. Бидејте ја с доданими фигурите. Свака се фигура продајте засебно и овиси о достапноста. / Կեիւիս սա փաիլիոնիս ֆիգուրեմի. Վաս քարոզուծանա նե սաս. / Deluxe z dodatkimi figurkami. Všetka je naprodaj ločeno. Odvisno od razpoložljivosti. / Ծելուս ո խաիսու ֆիգուրքաու. Ըռադաուս փղրուրս քրոզսուտս քսքսմ. / Һаснлду е не раразрнуе. / Sab mangjola koos talendavate tegekaskujudega. Muisakse eraldi. Käitessaadaval sõltub baasest. / Darbojas ar papildu figurām. Katra tiek pārdota atsevišķi un atkarībā no pieejamības.  
/ تعمل مع شخصيات إضافية تباع كل متبعا على حدة. رهن التوفر.

