



とあつがせつめいしょ 取り扱い説明書

対象年齢 6才以上



本体：単4形アルカリ乾電池3本
コントローラー：単4形アルカリ乾電池2本 【電池は別売りです】

THE BODY REQUIRES 3 LR03 ("AAA" SIZE) BATTERIES (NOT INCLUDED)
CONTROLLER REQUIRES 2 LR03 ("AAA" SIZE) BATTERIES (NOT INCLUDED)

この度は、タカラトミー「人機一体 ブットバスター」をお買い上げいただきまして、誠にありがとうございます。



警告 (けいこく)

保護者の方へ必ずお読みください。

- 小部品があります。誤飲・窒息の危険がありますので、3才未満のお子様には絶対に与えないでください。
- 航空機、病院など精密機械のあるところ、混雑した場所、自動車内等では使用しないでください。電波が電子機器や医療用電子機器、心臓ペースメーカー等に影響を及ぼし、誤作動による事故の危険があります。
- 心臓ペースメーカーを装着されている場合は、装着部から22cm程度以上離して使用してください。
- 付属のパイロットフィギュア以外のものを絶対に発射しないでください。

注意 (ちゅうい)

●パイロットフィギュアは、人や動物などに向けて、絶対に発射しないでください。失明や怪我などの危険があります。●遊ばない時は、必ずパイロットフィギュアをはずしてください。思わぬときに飛ぶと危険です。●電池を誤使用すると発熱・破裂・液漏れの恐れがあります。以下に注意してください。・二次電池（充電式電池）は、絶対に使用しないでください。・古い電池と新しい電池、いろいろな種類の電池を混ぜて使わないでください。・＋（プラス）と－（マイナス）を正しくセットしてください。・遊んだ後は必ずスイッチを切り電池をはずしてください。・ショートさせたり充電、分解、加熱、火の中に入れてたりしないでください。・万一、電池からもれた液が目に入ったときはすぐに大量の水で洗い、医師に相談してください。皮膚や服に付いた時は水で洗ってください。・廃棄するときは、自治体の廃棄物処理の指示に従ってください。●操作する時はコントローラーやパイロットフィギュア、本体が自分や周囲の人や物などに当たらないように注意してください。●車輪の隙間に指や髪の毛、衣類などをはさまれないように注意してください。●ぶつかけたり、ふりまわすなど乱暴な遊びをしないでください。●コントローラーのコードは、指などに巻きつけたりしないでください。血がかよわなくなり危険です。●思わぬ事故の恐れがありますので、ご使用後は3才未満のお子様の手の届かないところに保管してください。

<使用上のお願い>

- ご使用前に取り扱い説明書(本書)をよくお読みください。また、読み終わった後は必ず保管してください。
- 各パーツは無理に曲げたり引っ張りしないでください。
- 本体の腕や車輪をロックさせた状態で動作させないでください。モーターに負荷がかかり発熱や故障の原因となります。
- 直射日光の当たるところ、暖房器具の近くなど、温度の高すぎる場所や低すぎる場所には置かないでください。
- 電子レンジ、無線LAN、コードレス機器など、操作上のデータ通信に支障が出る場合はその場所から離れるか、電波干渉となる機器の使用を中止してください。
- 本製品は屋内専用です。屋外で動作させるとチリやゴミなどにより故障する恐れがあります。
- じゅうたんやカーペットなど、毛足の長い敷物の上で動作させないでください。繊維が絡まり故障する恐れがあります。
- 梱包材は、開封後はすぐに捨ててください。

【周波数について】

本機は2.4GHz帯を使用していますが、他の無線機器も同じ周波数を使っていることがあります。無線機器との電波干渉を防止するため、下記事項に注意してください。

【本機の使用上の注意】

本機の使用周波数は2.4GHz帯です。この周波数帯では電子レンジ等の産業・科学・医療用機器のほか、他の同種無線局、工場の製造ライン等で使用される免許を要する移動体識別用構内無線局、免許を要しない特定小電力無線局、アマチュア無線局等(以下「他の無線局」と略す)が運用されています。

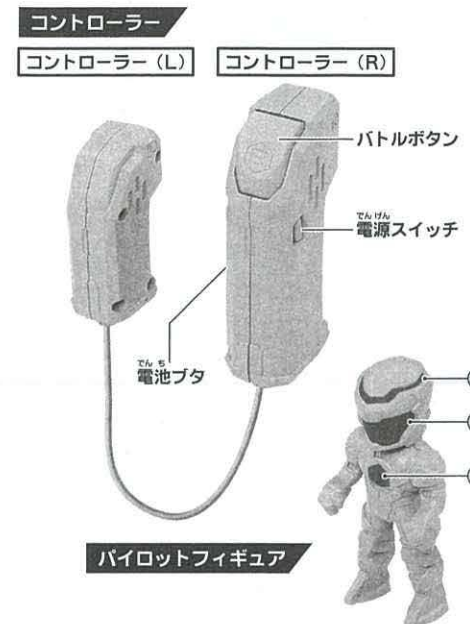
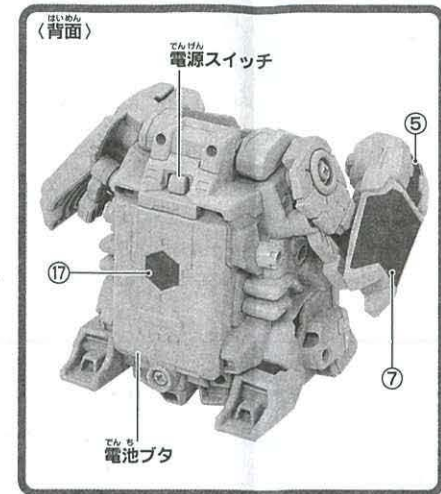
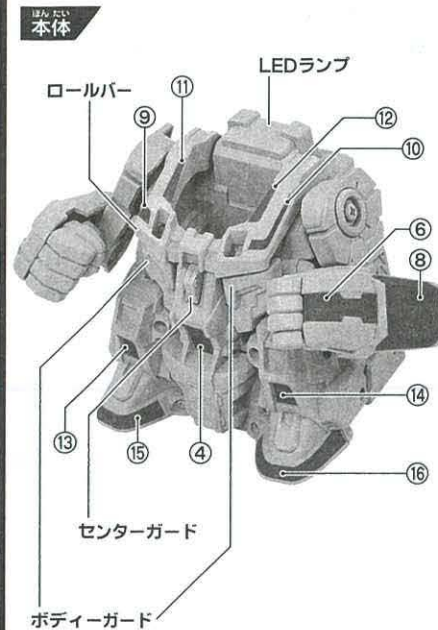
1. 本機を使用する前に、近くで「他の無線局」が運用されていないことを確認してください。
2. 万一、本機と「他の無線局」との間に電波干渉が発生した場合には、速やかに本機の使用場所を変えるか、または機器の運用を停止(電波の発射を停止)してください。

セット内容



各部の名称 / ラベルの貼り方

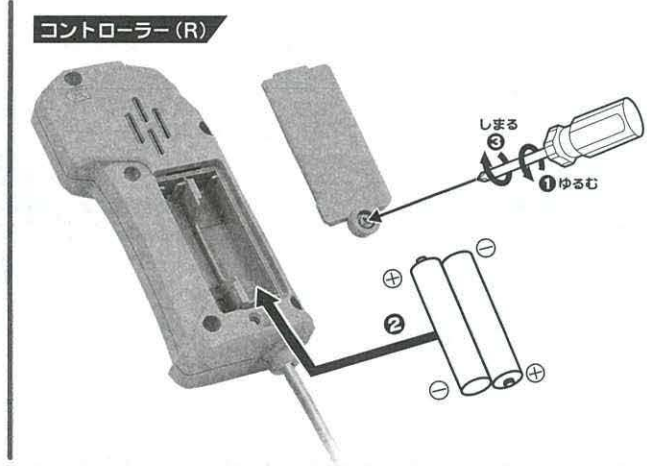
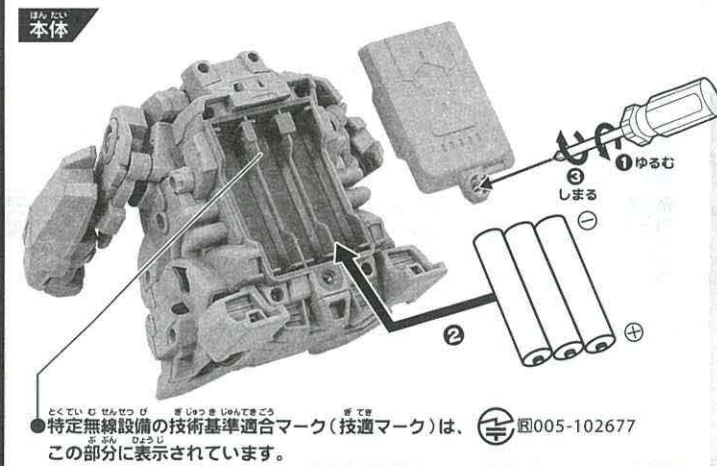
ラベルはパッケージ下の図を参考にして番号に合わせて貼ってください。



電池の入れ方

※電池の交換は、保護者の方が行ってください。電池を交換するときはスイッチを「OFF」にして全て新しい電池と交換してください。

- ①電池ボタのネジをプラスドライバーで左に回し、ネジをゆるめフタを外します。
- ②単4形乾電池の＋を間違えないように、正しくセットしてください。
- ③フタを閉じ、ネジを右に回し、閉めます。



※パッケージの写真やイラストと実際の商品は異なる場合がありますのでご了承ください。

発売元：株式会社タカラトミー
〒124-8511 東京都葛飾区立石 7-9-10
© TOMY MADE IN CHINA

タカラトミーでは子どもたちに安全で楽しいおもちゃと夢を第一に考えております。そのため、常に製品に対し研究、改良を行っており、お買い上げ時期によって同一製品の中にも多少異なるものや、パッケージの写真やイラストなどと異なる場合がございますがご了承ください。製品につきましては、万全の注意をはらって製造に当たっておりますが、万一お気付きの点がございましたら下記までご連絡ください。

タカラトミーグループ お客様相談室 おかけ間違いのないようご注意ください
0570-041031
 電話受付時間 10~17時 月曜日~金曜日(土日・祝日を除く)
 タカラトミーサポート 本製品のお客様サポートは日本国内での購入かつ日本国内からのお問い合わせに限ります。
 (Customer service is only available in case this product purchased in Japan and inquired from Japan domestic.)
 ●たのしいタカラトミーの情報はインターネットで www.takaratomy.co.jp

ペアリング・スタンバイの仕方

ペアリングとは 本体に自分のコントローラーを記憶させる為の作業です。ペアリング終了後、本体を操作できるようになります。

- ①本体とコントローラー(R)の電源スイッチが「OFF」であることを確認します。「ON」の場合はスイッチを「OFF」にしてください。
- ②コントローラー(R)の電源スイッチを「ON」にすると『ピッ』と音が鳴り、電源が入ります。
- ③次に本体スイッチを「ON」にするとLEDランプが点滅すると同時にコントローラー(R)から『プッ』と音が鳴り、電源が入ります。これでペアリング完了となります。
- ④ボディガードを押し上げてロールバーを上げ、パイロットフィギュアを本体にセットします。正常にセットするとコントローラー(R)から『カシャン』と音がすると同時にLEDランプがゆっくりと点滅を始めます。
- ⑤ロールバーをおろすとスタンバイ状態になります。

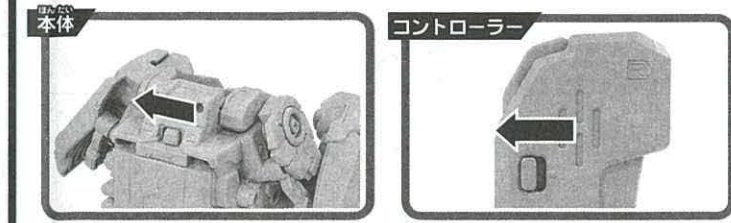
※この時、コントローラーを振ると本体が動き、ペアリングが正常にできているか確認ができます。ペアリングが正常にできていない場合は、LEDランプが早い点滅をします。

スタンバイ完了!

※この状態で本体のコントロールができます。

遊び終わったら

本体とコントローラー(R)の電源スイッチを「OFF」にして、電池を取り出してください。本体からパイロットフィギュアを外し、平らな場所に置いて保管してください。

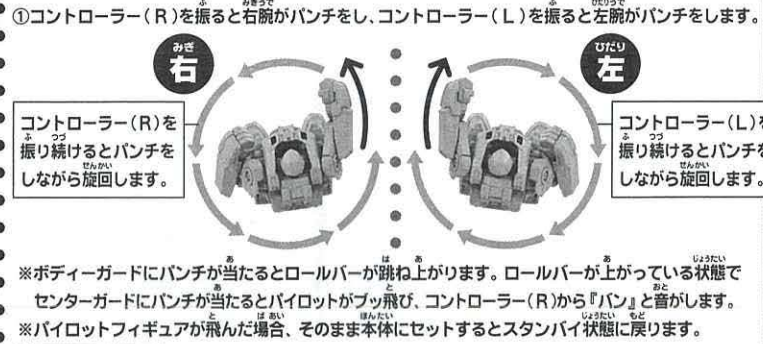
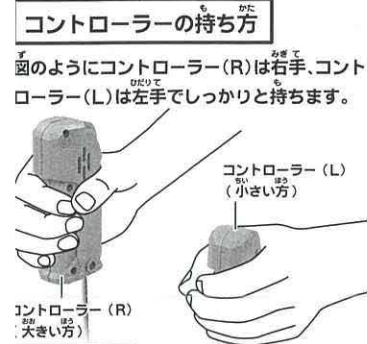


スリープモード

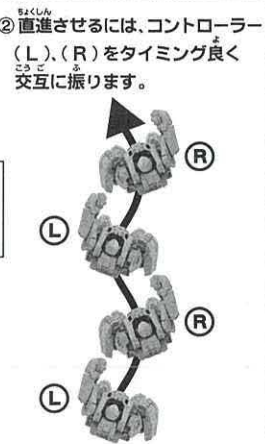
約20分間遊んでいないと、電池の消費を防ぐ為に自動的に「OFF」になります。また遊ぶ時は、本体とコントローラー(R)の電源スイッチを「OFF」にして、3秒以上待ってから電源スイッチを「ON」にし、再度ペアリングをしてください。

操作方法

スタンバイ状態で本体をコントロールする事ができます。



※ボディーガードにパンチが当たるとロールバーが跳ね上がります。ロールバーが上がっている状態でセンターガードにパンチが当たるとパイロットがブツ飛び、コントローラー (R) から『パン』と音がします。
※パイロットフィギュアが飛んだ場合、そのまま本体にセットするとスタンバイ状態に戻ります。



注意

コントローラーはしっかりと持ち操作中に手を離さないように注意してください。
コントローラーははかると、小さく振るだけで反応します。強く振ったり、大きく振ると怪我や事故につながる恐れがありますのでおやめください。
操作する時はコントローラーや手が自分や対戦相手、物などに当たらないように注意してください。
コントローラーのケーブルは強く引っ張ると破損しますので、操作する時はケーブルを引っ張らないように注意してください。
ぶつかけたり、振り回すなどの乱暴な遊びはしないでください。

基本の遊び方

①相手のボディーガード・センターガードを狙ってパンチを打ちます。

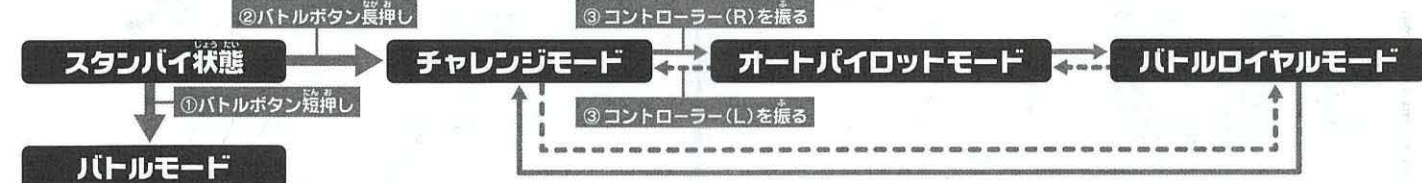
②ボディーガードにパンチが当たるとロールバーが跳ね上がります。

③ロールバーが上がっている状態で、センターガードにパンチが当たると、爆発音と共にパイロットフィギュアが飛び出します。

モード説明

ブットバスターには楽しく遊べる4つのモードがあります。

- スタンバイ状態でバトルボタンを押すと音が鳴り、バトルモードの状態になります。
 - スタンバイ状態でバトルボタンを長押しすると『チャレンジ』と音声流れます。
 - コントローラー (R) を振ると下の図の右回り、コントローラー (L) を振ると左回りにモードが切り替わります。モードの切り替えと同時に音声流れます。
 - 長い時間 (約30秒間) 入力が無いと『プップ』と音が鳴り、スタンバイ状態に戻ります。
- ※モード選択、設定中は本体をコントロールできない状態になります。



全モード共通の仕様

- コントローラーが勝敗の判定をしてくれます。
- 本体にパイロットフィギュアがセットされていない場合にバトルボタンを押すと『プップ』とブザー音が鳴り、モード操作ができません。
- 各モード中にバトルボタンを押すと効果音が流れます。
- パイロットフィギュアがセットされていない状態でモード選択はできません。エラー音が鳴ります。
- 各モード終了後は操作ができなくなり、数秒でスタンバイ状態になります。
- 各モードの設定台数以上はリンクできません。
- スタンバイ状態に戻したい時は、どの状態からでもバトルボタンを長押しするとスタンバイ状態に戻ります。

バトルモード (2人遊び)

2体で対戦ができるモードです。

本体とコントローラーを2セット使用します。

- 本体が2体ともスタンバイ状態になっているか確認します。
- 準備ができたら、同時にバトルボタンを押します。
- 『3・2・1ファイト』の音声流れ、バトルスタートになります。

※うまくリンクされない場合は、コントローラー (R) から『プップ』とブザー音が鳴ります。少し待ってもう一度①からやり直してください。

チャレンジモード (1人遊び)

約30秒間の制限時間付きのモードです。

本体とコントローラーを1セット使用します。

- チャレンジモードを選択します。
- 決定すると『3・2・1ゴー』の音声流れ、スタートします。
- 約30秒間音楽流れ、『ビビビ』の音で終了になります。

※残り約10秒になると、LEDランプの点滅が早くなります。

オートパイロットモード (1人遊び)

本体を自動で動かすことができるモードです。

本体とコントローラーを2セット使用します。

- オートにする本体を使いオートパイロットを選択します。
- 音が流れている間に自分が操作するコントローラーのバトルボタンを押します。
- 『3・2・1ファイト』の音声流れ、バトルスタートになります。

※約1分間の間に決勝がなかった場合、終了時に終了音が流れ、『ドロー』の音声がします。

バトルロイヤルモード (2人~4人遊び)

最大4体でバトルができるモードです。

本体とコントローラーを2~4セット使用します。

- 対戦するプレイヤーの本体がスタンバイ状態になっているか確認します。
- 初めにプレイヤーの1人を決め、バトルロイヤルモードを選択します。
- 『ブーン...ブーン...』と音が流れている間に他のプレイヤーはバトルボタンを押していきます。必ず1人ずつ順番に押してください。
- 登録が完了すると『3・2・1ファイト』の音声流れ、バトルスタートになります。
- 負けた本体は『KO』の音声流れ、バトルができなくなります。
- 最後に残った本体は『チャンピオン』の音声流れます。

※誰も参加しなかった場合、『プップ』とブザー音が流れ、数秒後スタンバイ状態に戻ります。
※5人以上登録しようとするとう誤動作する場合があります。

こんな時は...

遊んでいて不具合が起きた場合は、下の表を参考にしてください。

症状	原因	対策
本体が勝手に動く	ペアリングができていない。	取り扱い説明書(本書)の「ペアリング・スタンバイの仕方」を参考に起動、ペアリングを行ってください。
本体が動かない	本体、またはコントローラーの電源スイッチがONになっていない。	
	ペアリングができていない。	
	電波が届いていない。	本体とコントローラーの距離を近づけてください。本体とコントローラーの送信距離は最大で約8mです。
本体の動きが悪い	本体がスリープモードになっている。	取り扱い説明書(本書)の「ペアリング・スタンバイの仕方」を参考にスリープモードを解除してください。
	本体の足裏にゴミが付いている。	本体底面のホイールなどに付いているゴミを取り除いてください。なお、本体を動作させる場所にホコリやゴミがあると、車輪に付いたり巻き込んだりして正しく動作しなくなる場合があります。動作前に床面をきれいにしてから遊んでください。
本体のLEDランプが暗い	電池が消耗している。	取り扱い説明書(本書)の「電池の入れ方」を参考に全ての電池を新しいものに交換してください。
ペアリングが途中で切れる		
誤動作を起こす		
コントローラーの入力が不安定になる		
本体が勝手に止まる		