

たいしょうねんれい さいいじょう
対象年齢 3才以上

この度は、タカラトミー「シンカリオンZ ザイライナーセット」をお買い上げいただきまして、誠にありがとうございます。
ご使用前にこの取扱説明書をよくお読みください。また、読み終わった後は、必ず保管しておいてください。

ザイライナー E235ヤマノテ
ZAILINER E235 YAMANOOTE

シンカリオンZコード

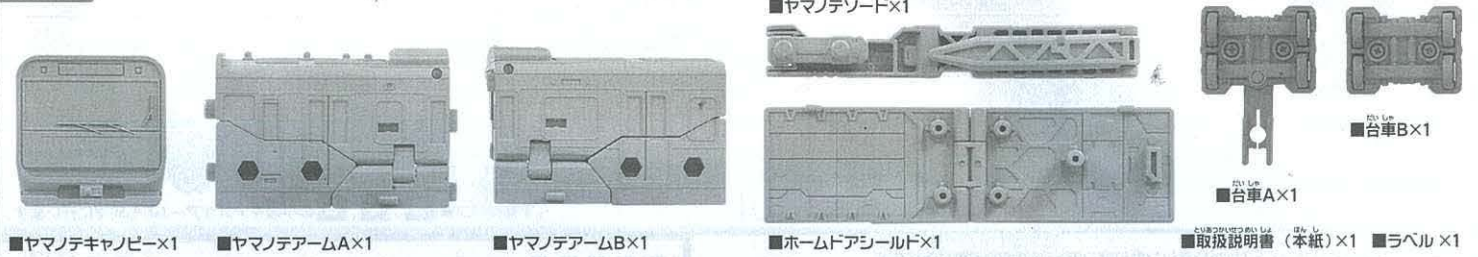
シンカリオンZコードの情報はこちらから

www.takaratomy.co.jp/products/plarail/shinkalion/

PCからはシンカリオンZコードで検索

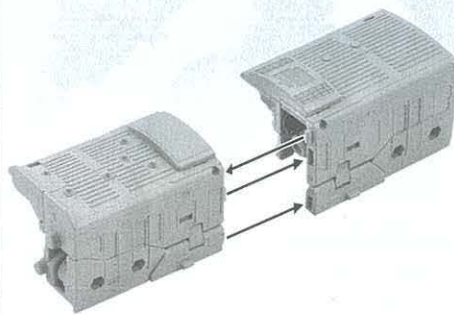
※このシンカリオンZコードはパッケージに記載のものと同じものです。

セット内容

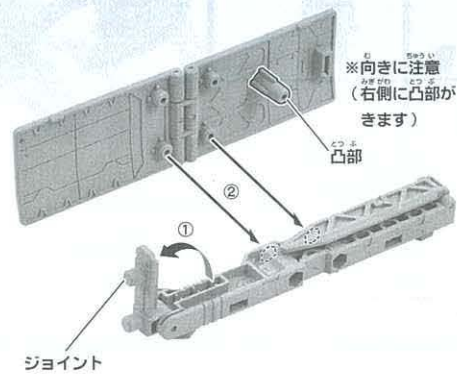


デンシャモードの組み立て方

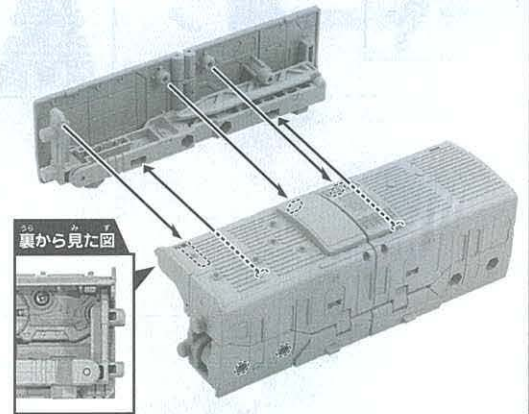
1 ヤマノテアームA、Bを組み合わせます。



2 ①ヤマノテソードのジョイントを起こします。
②ホームドアシールドを取り付けます。

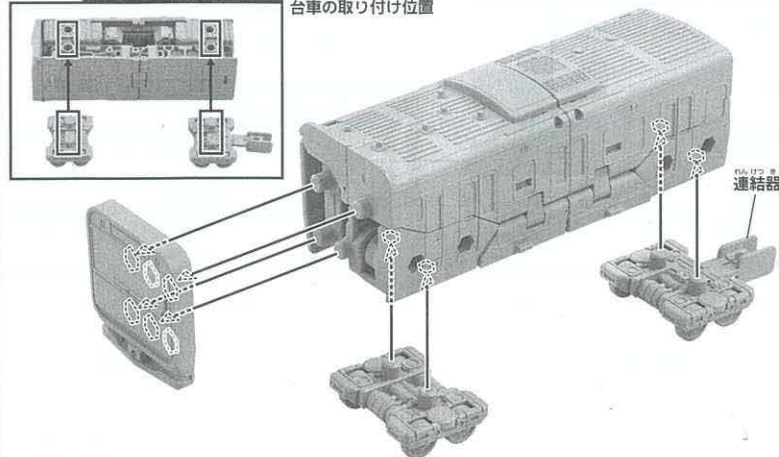


3 1、2 で作ったパーツを組み合わせます。



4 ヤマノテキャノピーと台車A、Bを取り付けます。

ヤマノテを下から見た図
台車の取り付け位置



デンシャモード完成



※デンシャモードは、別売のプラレールの直線、曲線レールで手こがし遊びができます。



くちにいけない

警告 (けいこく)

ほごしゃ かた かなら よ
保護者の方へ 必ずお読みください。

●小部品があります。誤飲・窒息の危険がありますので、3才未満のお子様には絶対に与えないでください。

注意 (ちゅうい)

●付属の武器などで人をつつく、たたく等の乱暴な遊びをしないでください。●商品をぶつかけたり、振り回すなど乱暴な遊びをしないでください。●変形部分など可動部のスキマに指をはさまないように注意してください。●可動部を無理な方向へ引っ張ったり曲げたりしないでください。破損する恐れがあります。●車輪に指や髪の毛や衣服などをはさまれないように注意してください。●プラスチック袋等を頭から被ったり、顔を覆ったりしないでください。窒息する恐れがあります。●思わぬ事故の恐れがありますので、ご使用後は3才未満のお子様手の届かないところに保管してください。

ザライナー E259 ネックス ZAILINER E259 N'EX

シンカリオンコード



シンカリオンコードの情報はここから

www.takaratomy.co.jp/products/plarail/shinkalion/

PCからは **シンカリオンコード** で **検索**

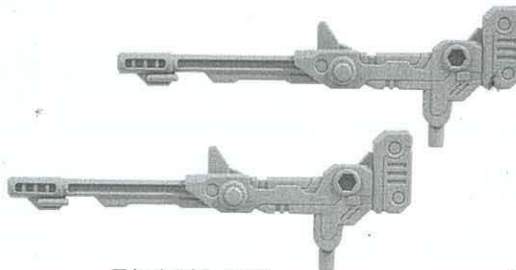
※このシンカリオンコードはパッケージに記載のものと同じものです。

セット内容

■ネックフットB×1



■ネックスカーB×1



■ネックキャノン×2



■台車A×1



■台車B×1

■ネックフットA×1



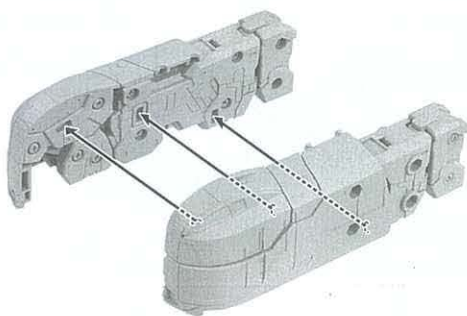
■ネックスカーA×1



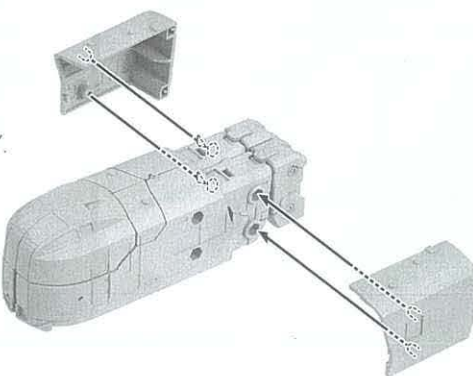
■取扱説明書(本紙)×1 ■ラベル×1

デンシャモードの組み立て方

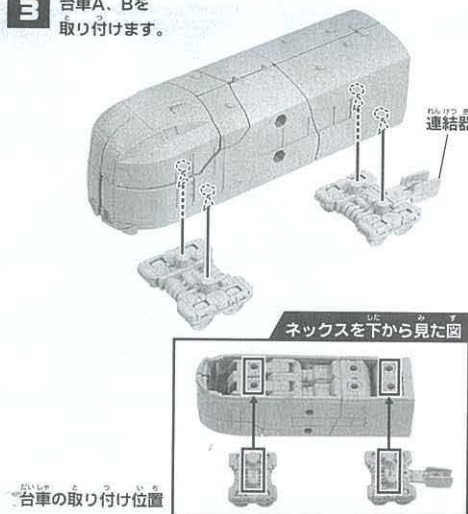
1 ネックフットA、Bを組み合せてみます。



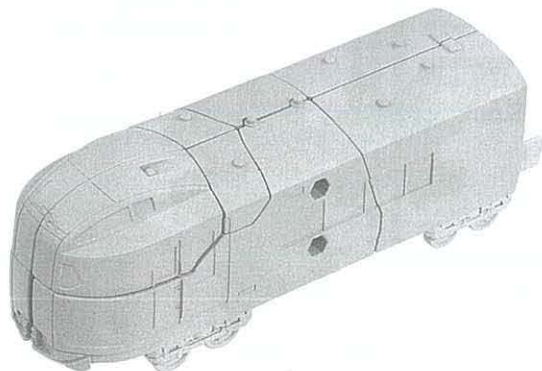
2 ネックスカーA、Bを取り付けます。



3 台車A、Bを取り付けます。



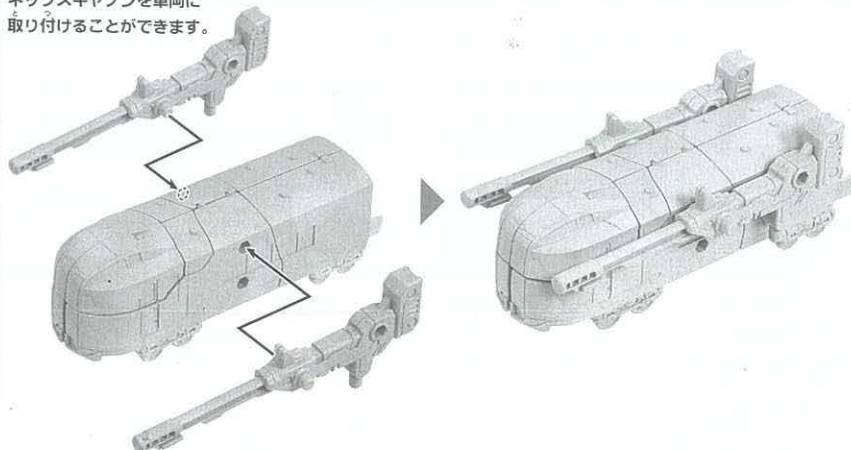
デンシャモード完成



※デンシャモードは、別売のプラレールの直線、曲線レールで手こしがし遊びができます。

武器の取り付け方

ネックキャノンを車両に取り付けることができます。



※商品の写真やイラストはイメージです。実際の商品とは異なる場合がございます。
 ※セット内容以外の商品は別売です。

（お願い）○包装材は開封後すぐに捨ててください。○ご使用前に「取扱説明書」（本紙）をよくお読みください。○商品を持ち運ぶ際は、取り付けた部品などを持たず、商品をしっかり持って持ち運んでください。○製品の仕様上、合体や変形の動作を行うと色が移ったり、彩色部やラベルがはがれたりする場合があります。予めご了承ください。○部品を取り付けた際に取り付け部が白くなる場合があります。予めご了承ください。○別売のレールと情景部品の組み合わせによっては脱線する恐れがありますのでご了承ください。

株式会社 タカトミー
 〒124-8511 東京都葛飾区立石 7-9-10

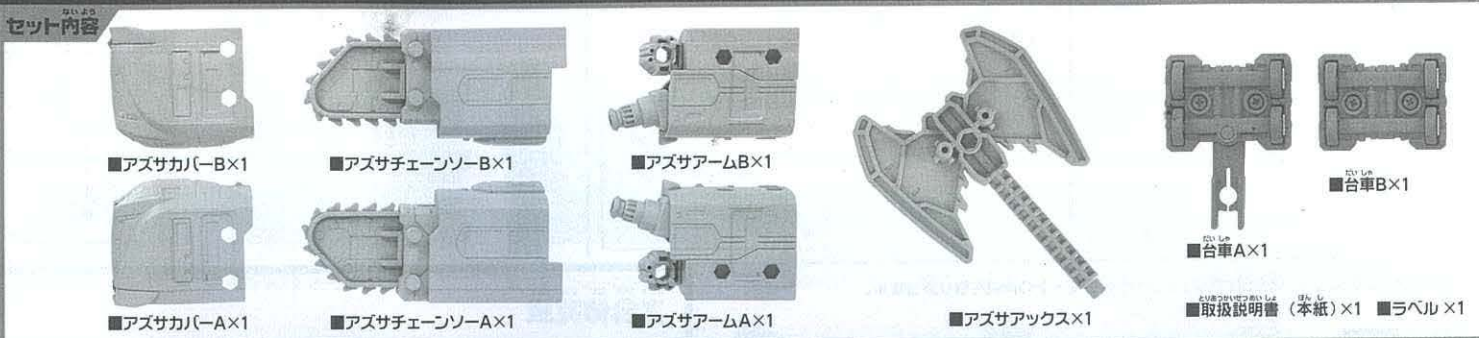
タカトミーでは子どもたちに安全で楽しいおもちゃと夢を第一に考えております。そのため、常に製品に対し研究、改良を行っており、お買い上げ時期によって同一製品の中にも多少異なるものや、パッケージの写真やイラストなどと異なる場合がございますがご了承ください。製品につきましては、万全の注意を払って製造に当たっておりますが、万一お気付きの点がございましたら右記までご連絡ください。

タカトミーグループ お客様相談室 おかけ間違いのないようにご注意ください
0570-041031
 電話受付時間 10～17時 月曜日～金曜日（土日・祝日を除く）
 タカトミーサポート 検索 本製品のお客様サポートは日本国内でのご購入かつ日本国内からのお問い合わせに限りです。
 (Customer service is only available in case this product purchased in Japan and inquired from Japan domestic.)
 ●たのしいタカトミーの情報はインターネットで www.takaratomy.co.jp

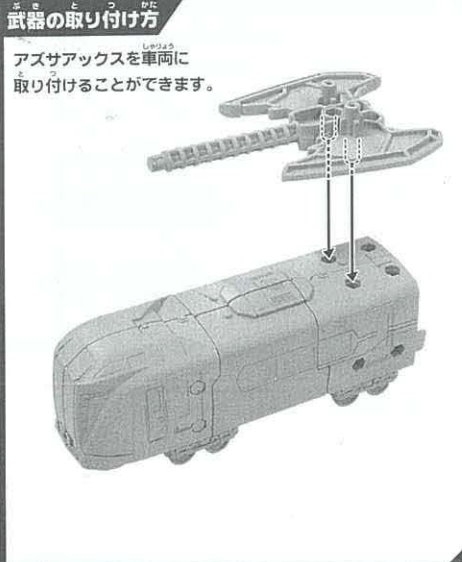
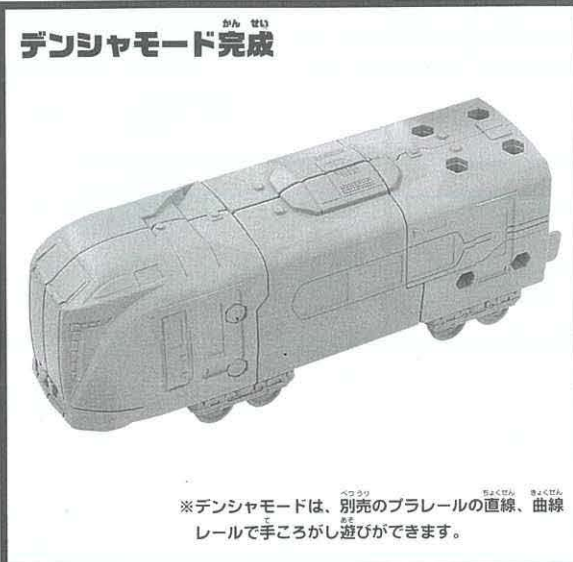
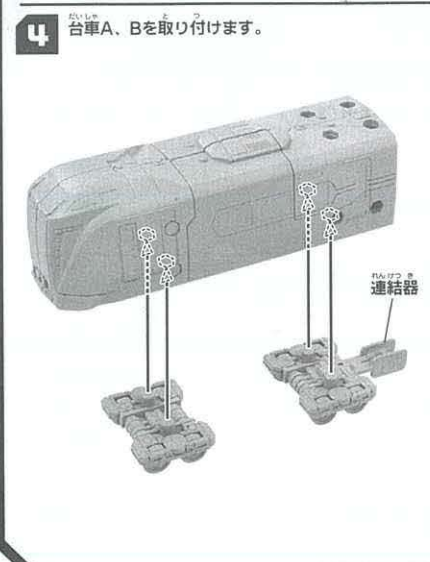
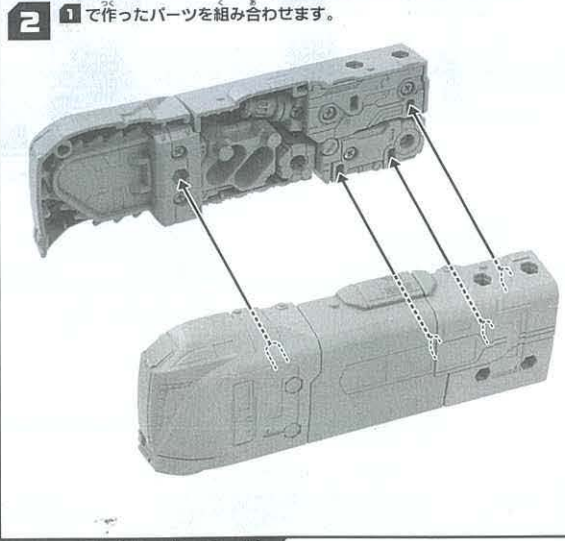
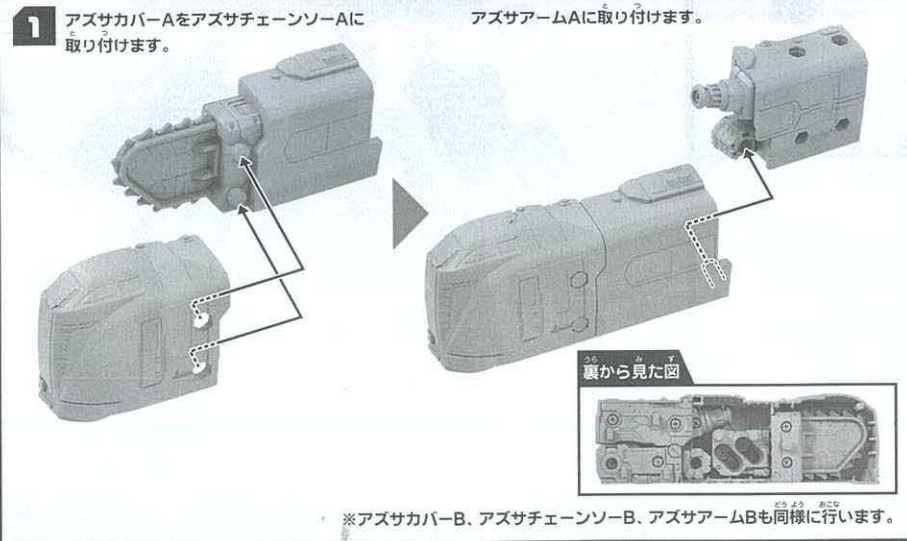
ザライナー E353アズサ

ZAILINER E353 AZUSA

シンカリオンズコード シンカリオンズコードの情報はこちらから
www.takaratomy.co.jp/products/plarail/shinkalion/
 PCからは **シンカリオンズコード** で検索
 ※このシンカリオンズコードはパッケージに記載のものと同じものです。



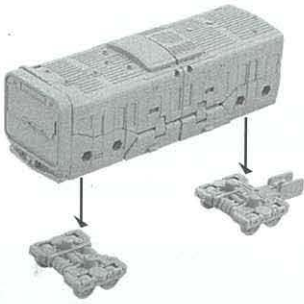
デンシャモードの組み立て方



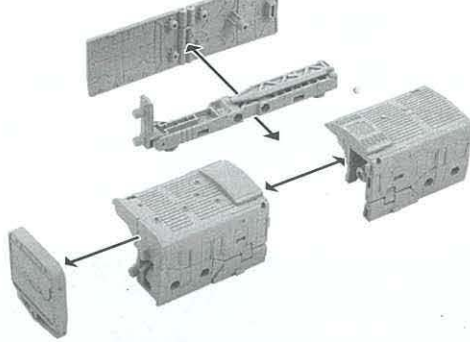
E235ヤマノテのZ合体の組み立て方

別売の「Z合体シリーズ」シンカリオンZとZ合体することができます。写真はシンカリオンZ E5はやぶさを使用しています。

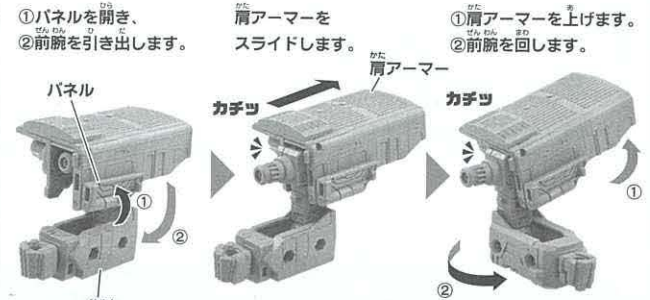
1 台車A、Bを取り外します。



2 ヤマノテソードから各パーツを取り外します。

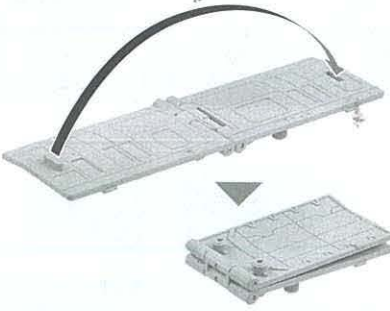


3 ヤマノテアームBを変形させます。

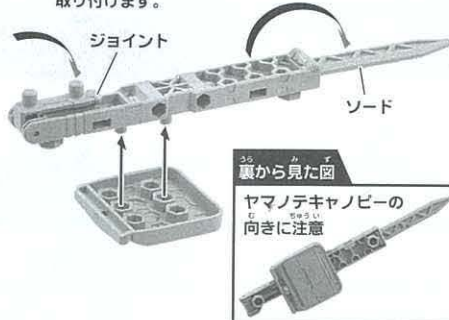


※ヤマノテアームAも同様に行います。

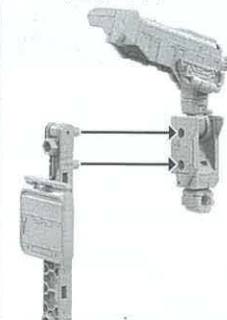
4 ホームドアシールドをたたみます。



5 ヤマノテソードのジョイントをたたみ、ソードを開きます。ヤマノテキャノピーを取り付けます。



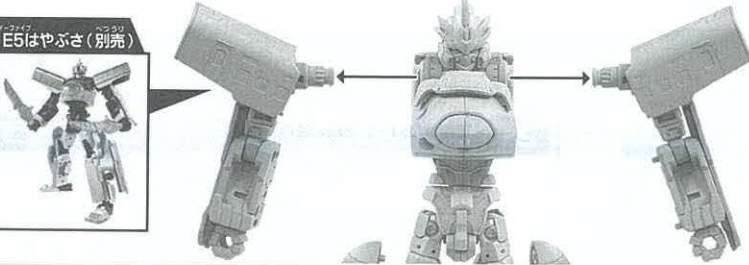
6 ヤマノテアームAにヤマノテソードを取り付けます。



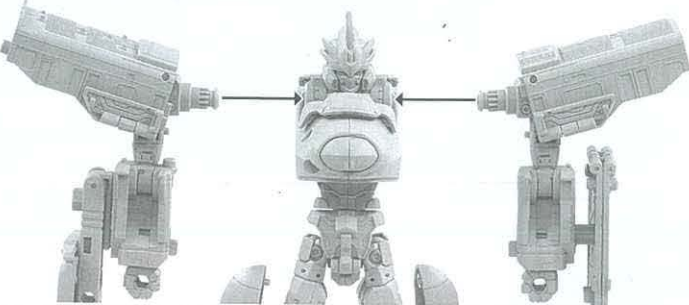
ヤマノテアームBにホームドアシールドを取り付けます。



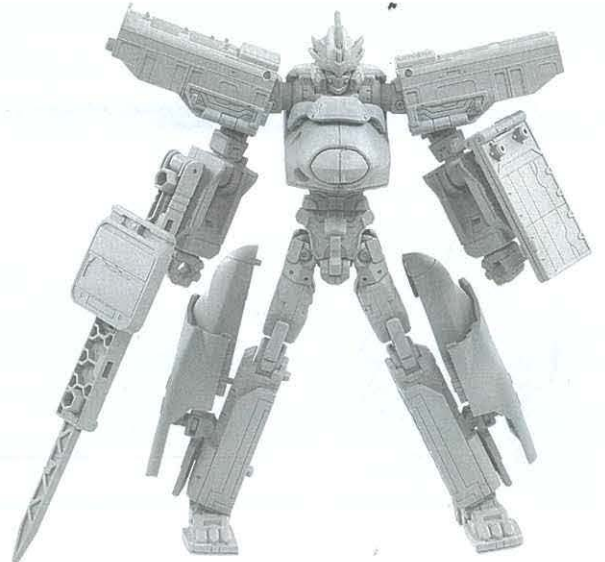
7 別売のシンカリオンZ E5はやぶさシンカリオンモードの両腕を取り外します。



ヤマノテアームA、Bを取り付けます。

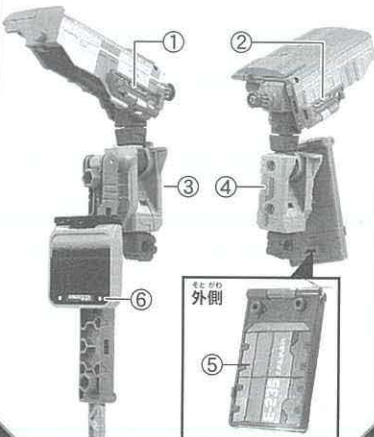


Z合体完成



ラベルの貼り方

図やパッケージを参考に、番号をよく見て貼ってください。



別売のZ合体シリーズと組み合わせて遊ぼう！

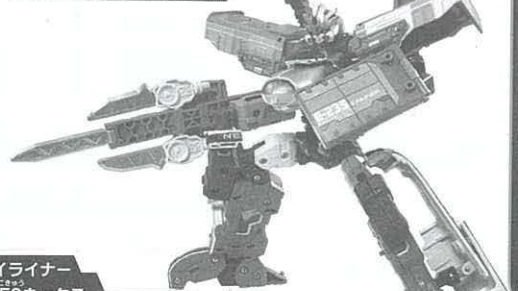
E5はやぶさ（別売）に付属のエキスカリバーをヤマノテソードに取り付け、ヤマノテエキスカリバーが完成！

ヤマノテエキスカリバー



Z合体(リレーション) E5ヤマノテ

Z合体(リレーション) E5ヤマノテネック



ザイライナー E259ネック

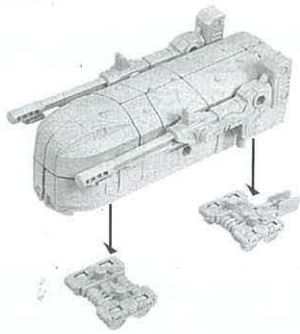


チェンジ

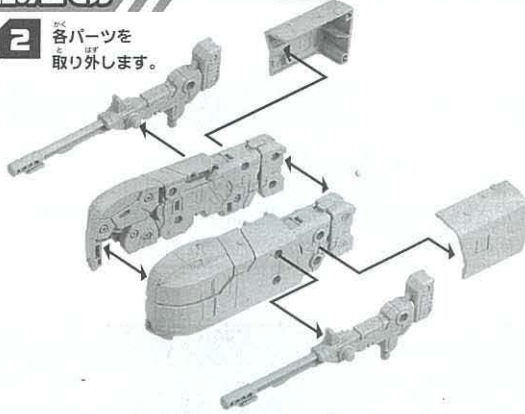
セットアップ E259ネクスのZ合体の組み立て方

別売の「シンカリオンZ」シリーズにシンカリオンZとZ合体することができます。写真はシンカリオンZ E6こまちを使用しています。

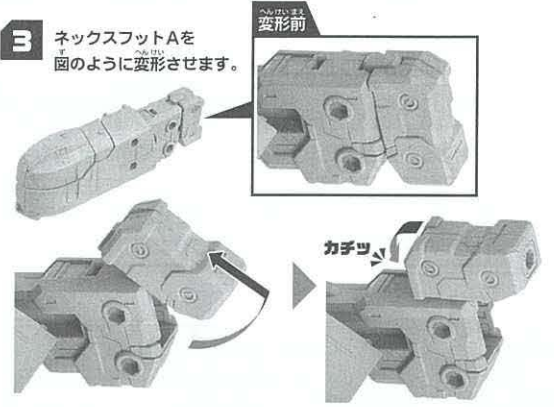
1 台車A、Bを取り外します。



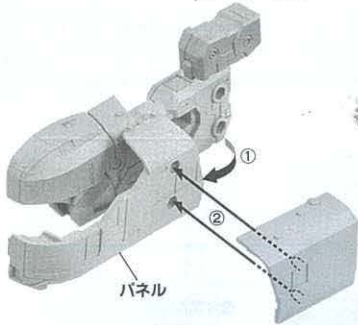
2 各パーツを取り外します。



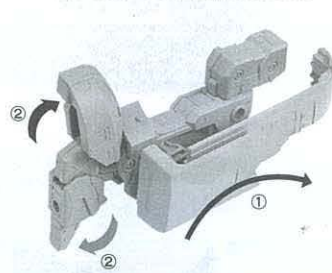
3 ネックスフットAを図のように変形させます。



4 ①パネルを引き出します。
②ネックスカーパーAを取り付けます。

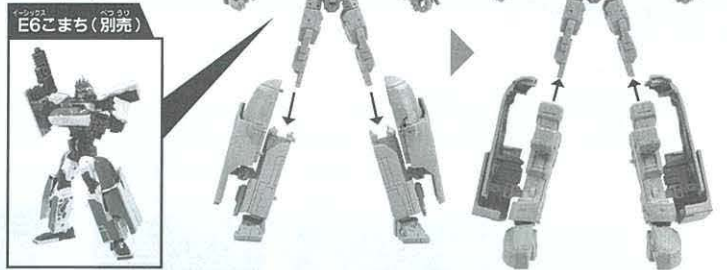


5 ①パネルを回転させます。
②つま先、かかとを引き出します。



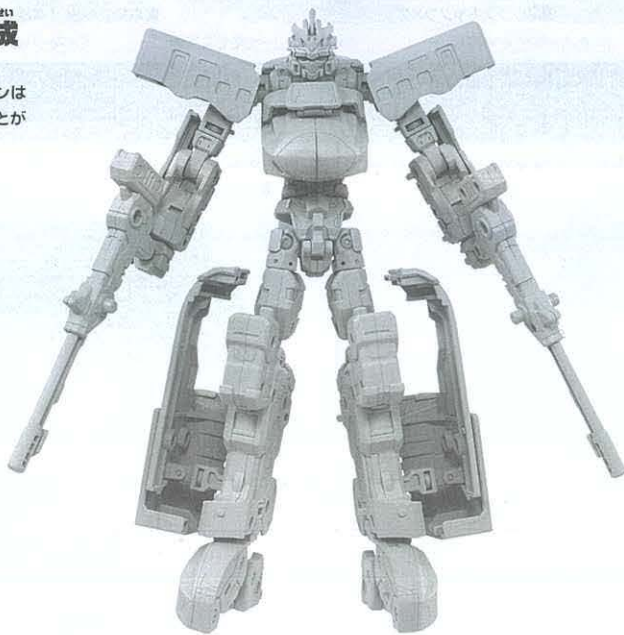
※ 3～5の手順をネックスフットBも同様に行います。

6 別売のシンカリオンZ E6こまち シンカリオンモードの両脚を取り外し、ネックスフットを取り付けます。



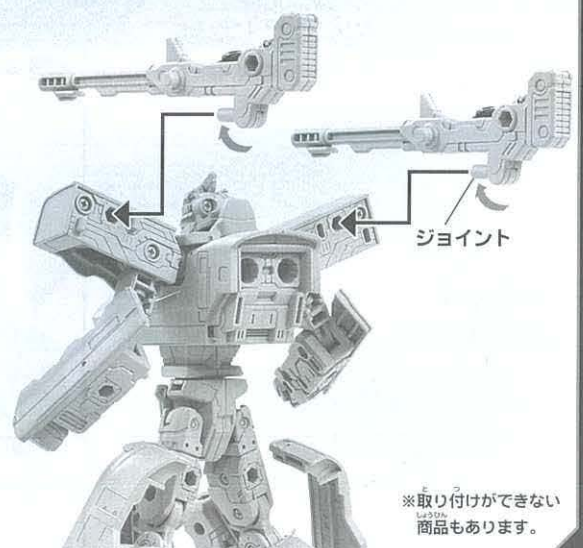
Z合体完成

ネックスキャンノは手に持たせることができます。



武器の取り付け方

ネックスキャンノのジョイントをたたみ、両肩に取り付けることができます。

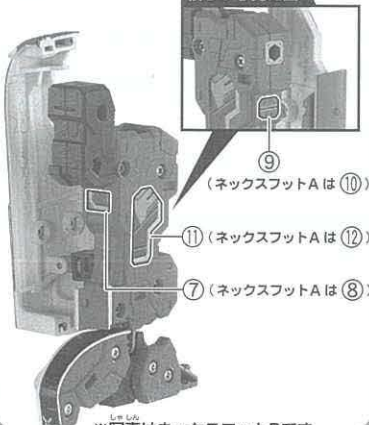


※取り付けができない商品もあります。

ラベルの貼り方

図やパッケージを参考に、番号をよく見て貼ってください。

後ろから見た図



⑨ (ネックスフットAは⑩)

⑪ (ネックスフットAは⑫)

⑦ (ネックスフットAは⑧)

※写真はネックスフットBです。

別売のZ合体シリーズと組み合わせて遊ぼう!

E6こまち (別売) に付属のVVVFブラスターをネックスキャンノに取り付け、ネックスVVVFブラスターが完成!



Z合体バリエーション E6ネクス

ザイライナー E235ヤマノテ

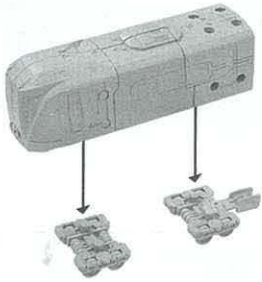


Z合体バリエーション E6ヤマノテネクス

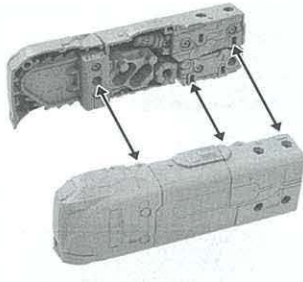
E353アズサのZ合体の組み立て方

別売の「Z合体シリーズ」シンカリオンZとZ合体することができます。写真はシンカリオンZ E7かがやきを使用しています。

1 台車A、Bを取り外します。

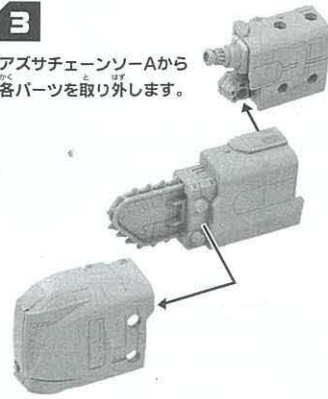


2 図のように分けます。



3

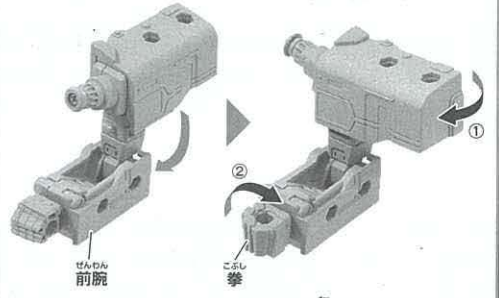
アズサチェーンソーAから各パーツを取り外します。



4 アズサアームAを変形させます。

前腕を引き出します。

①肩を回します。
②拳を回します。

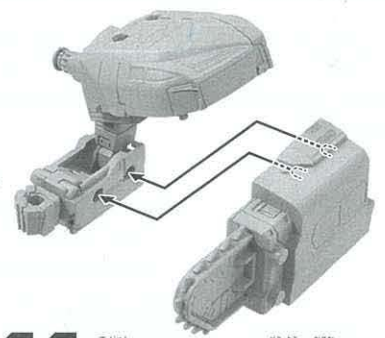
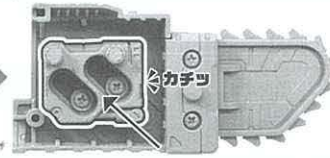
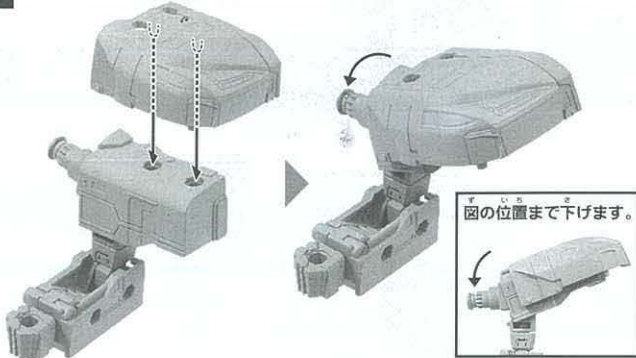


5 アズサカバーAを取り付けます。

ジョイントを下げます。

アズサチェーンソーAの内側にある図の部分動かします。

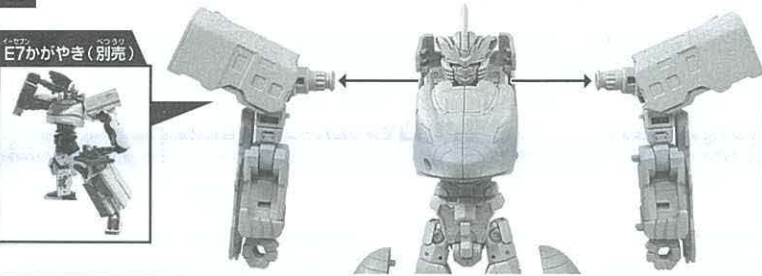
アズサアームAにアズサチェーンソーAを取り付けます。



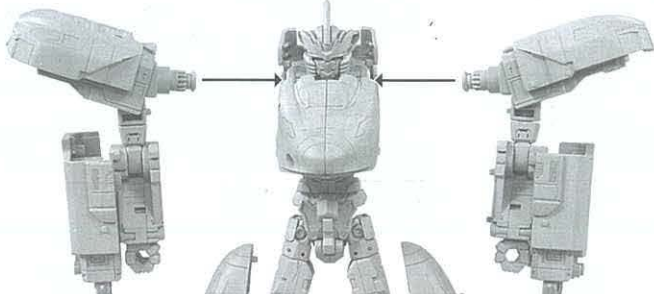
※ 3、4、5の手順をアズサアームBも同様に行います。

6 別売のシンカリオンZ E7かがやきシンカリオンモードの両腕を取り外します。

E7かがやき(別売)



アズサアームA、Bを取り付けます。



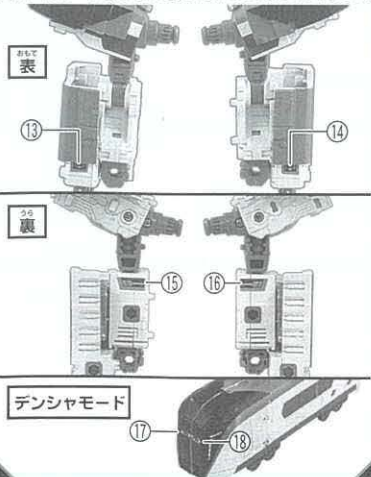
Z合体完成



アズサアックスは手に持たせることができます。

ラベルの貼り方

図やパッケージを参考に、番号をよく見て貼ってください。



別売のZ合体シリーズと組み合わせて遊ぼう!

E7かがやき(別売)に付属のコウデンアツアックスA、Bをアズサアックスに取り付け、アズサコウデンアツアックスが完成!



Z合体バリエーション E7アズサネックス



サイライナー E259ネックス



アズサコウデンアツアックス

